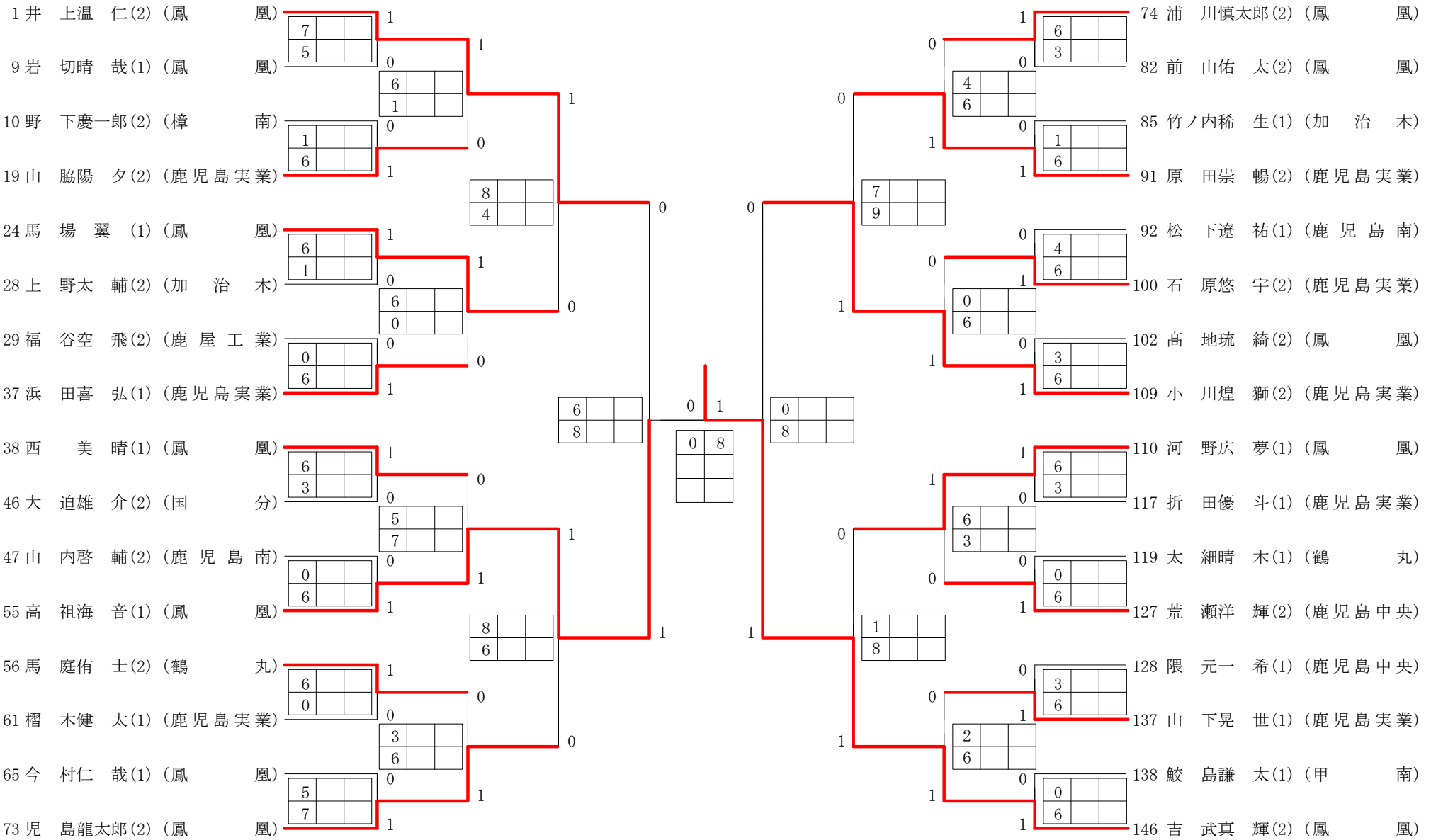


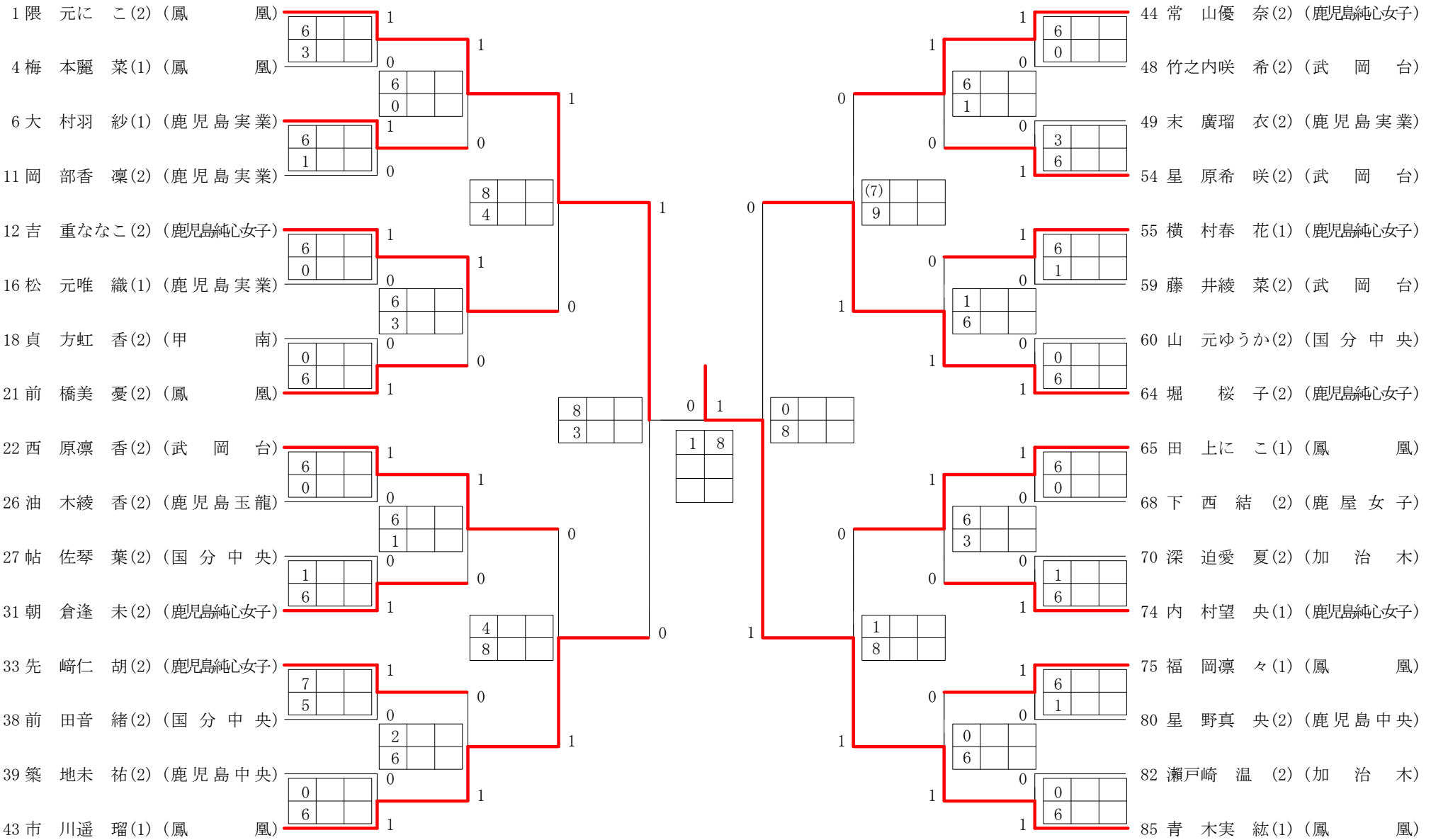
# 2023年度 樋口杯 男子 : シングルス・2年 ベスト 32 (参加組数 : 146) : テニス

名前の( )は学年 スコアの中の( )はタイブレークポイント



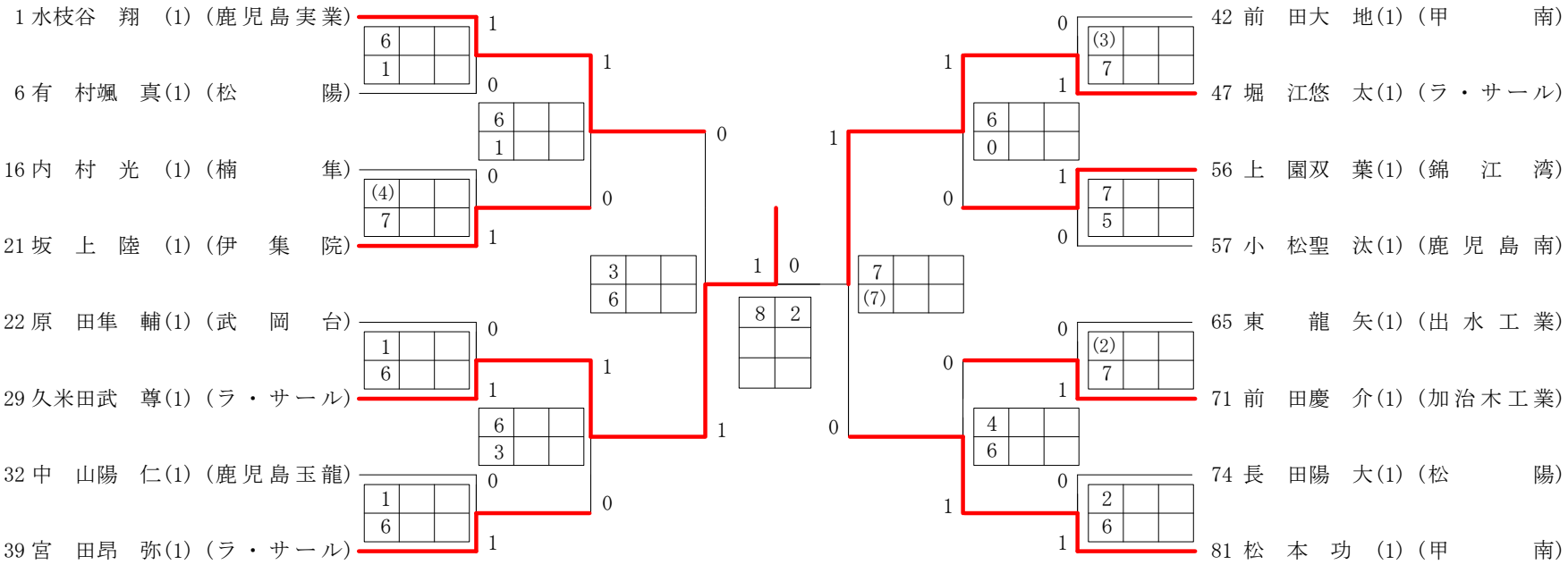
# 2023年度 樋口杯 女子 : シングルス・2年 ベスト 32 (参加組数 : 85) : テニス

名前の( )は学年 スコアの中の( )はタイブレークポイント



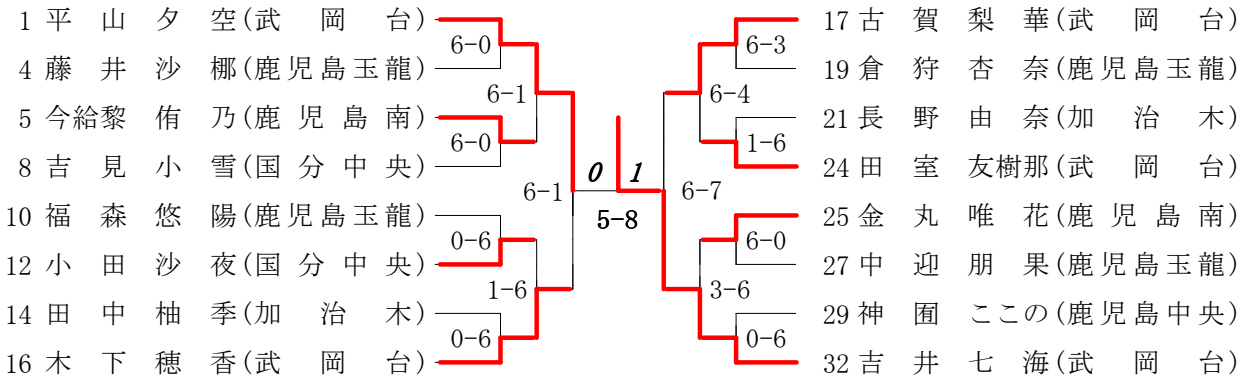
# 2023年度 樋口杯 男子 : シングルス・1年 ベスト 16 (参加組数 : 81) : テニス

名前の( )は学年 スコアの中の( )はタイブレークポイント



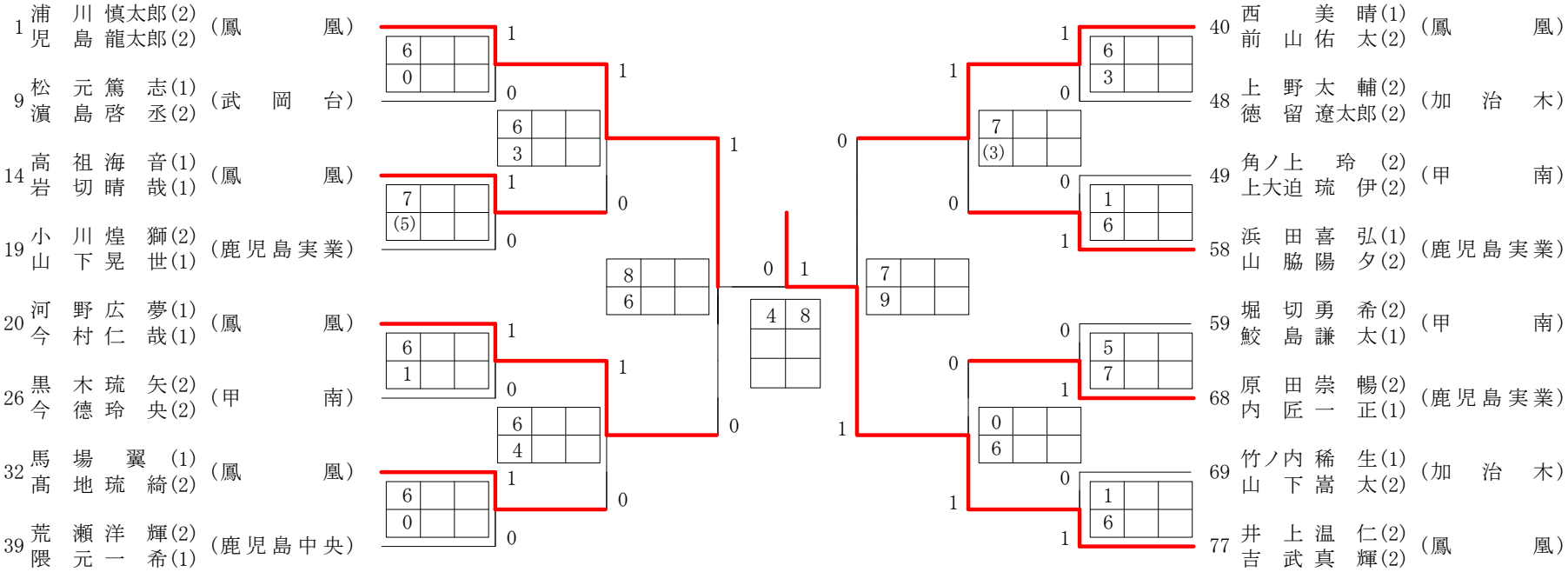
第1ブロック

第2ブロック



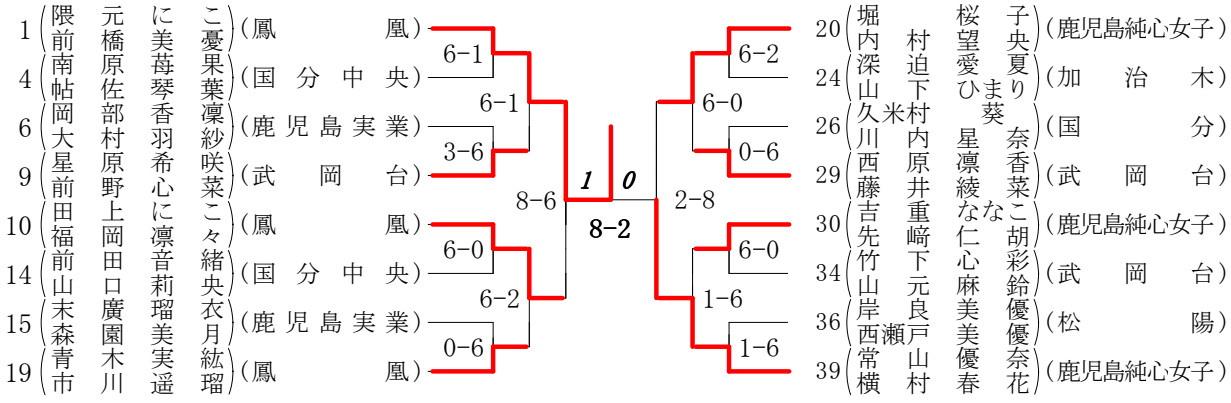
# 2023年度 樋口杯 男子 : ダブルス・2年 ベスト 16 (参加組数 : 77) : テニス

名前の( )は学年 スコアの中の( )はタイブレークポイント



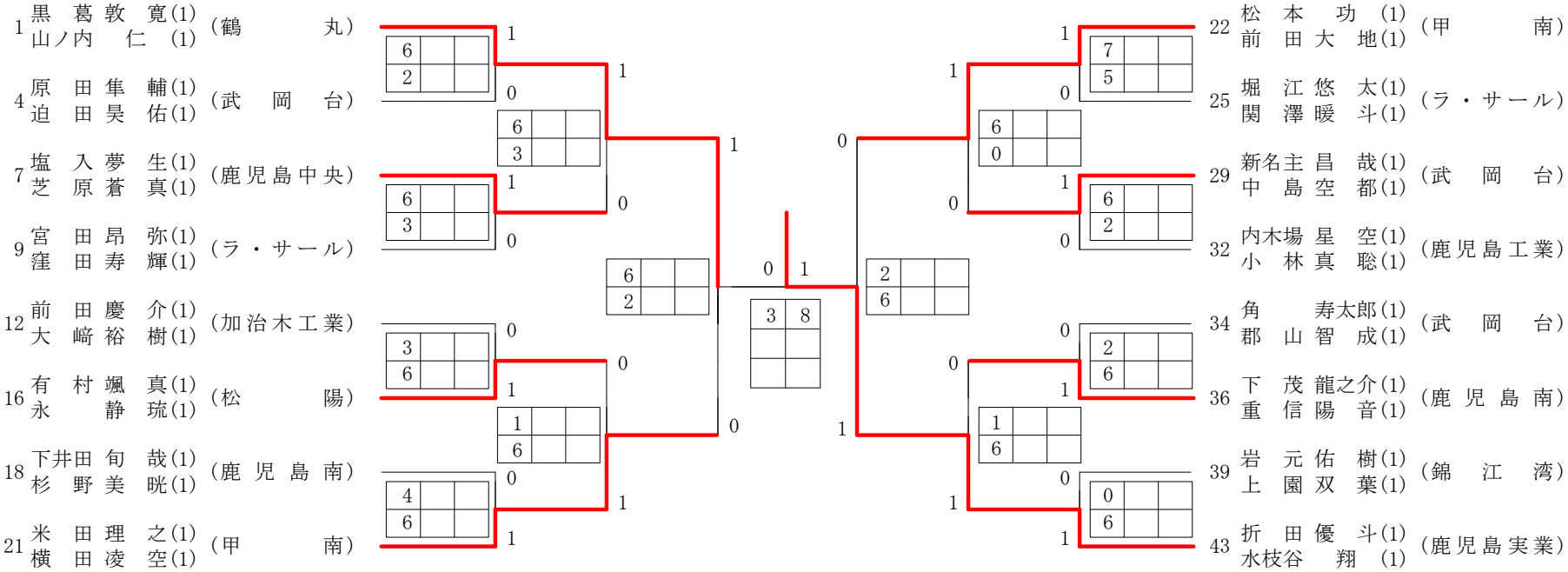
第1ブロック

第2ブロック

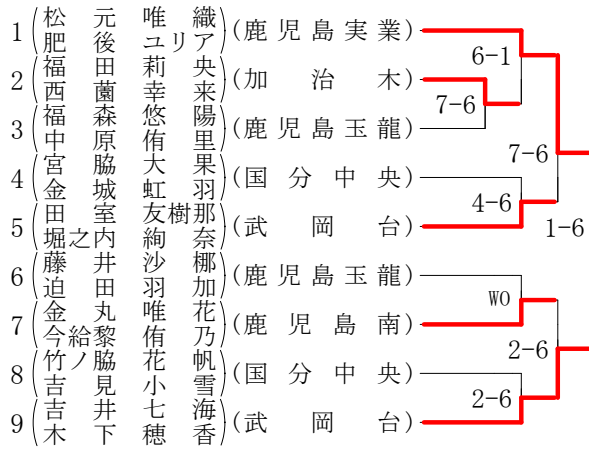


# 2023年度 樋口杯 男子 : ダブルス・1年 ベスト 16 (参加組数 : 43) : テニス

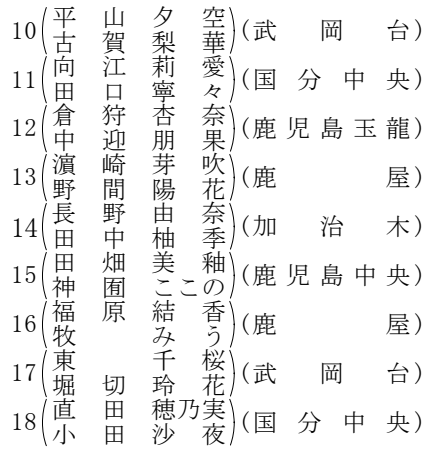
名前の( )は学年 スコアの中の( )はタイブレークポイント



第1ブロック



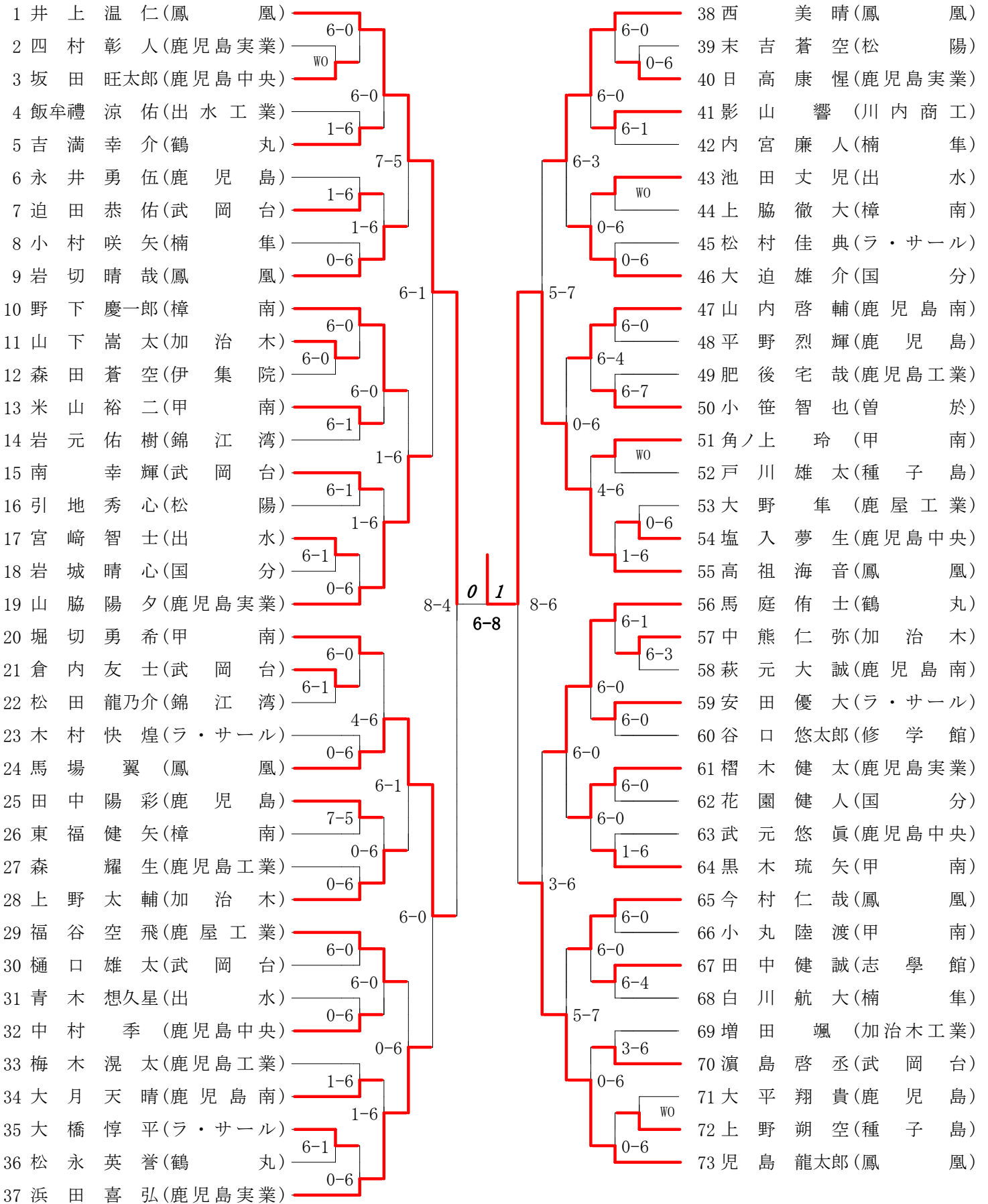
第2ブロック





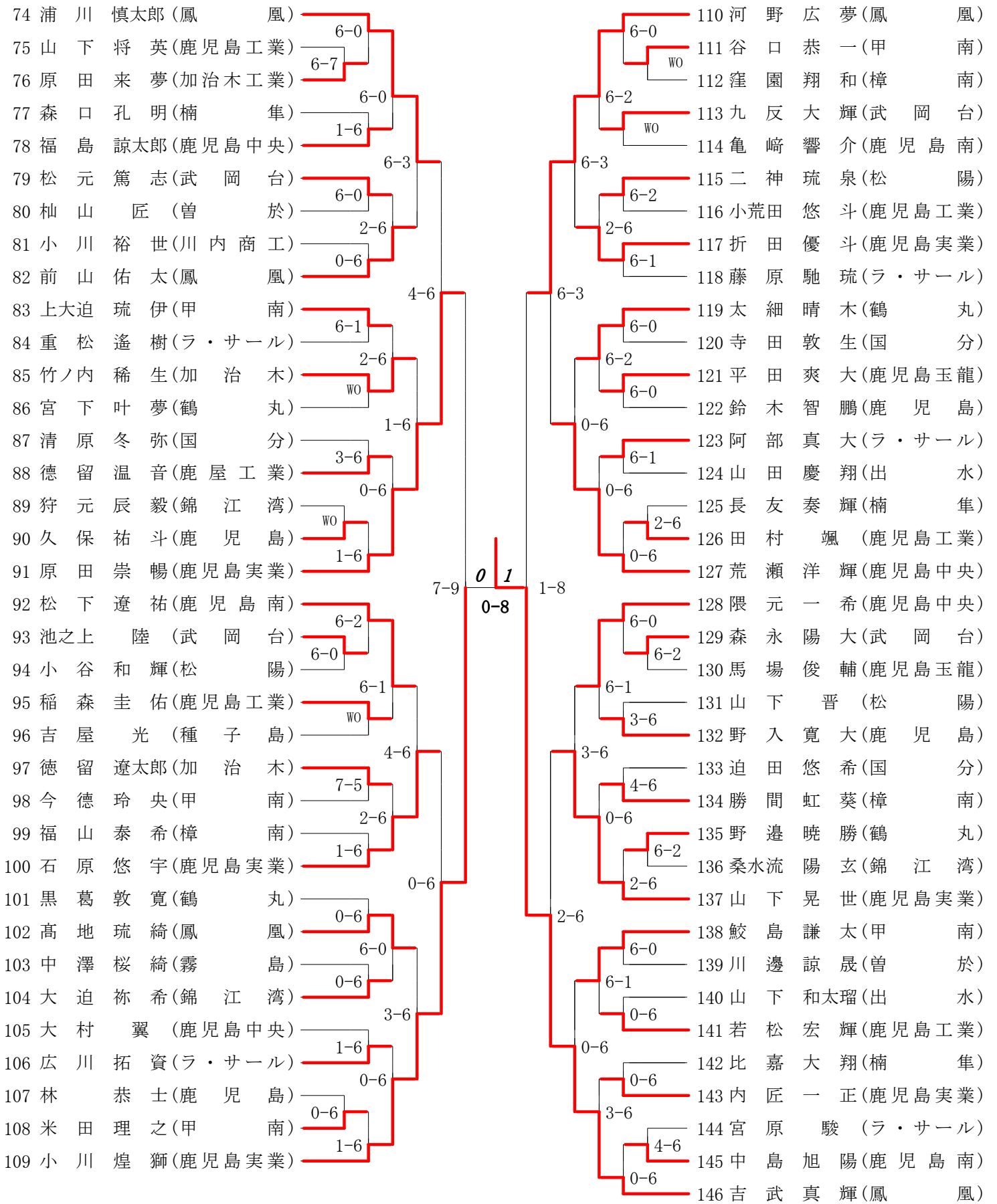
第1ブロック

第2ブロック



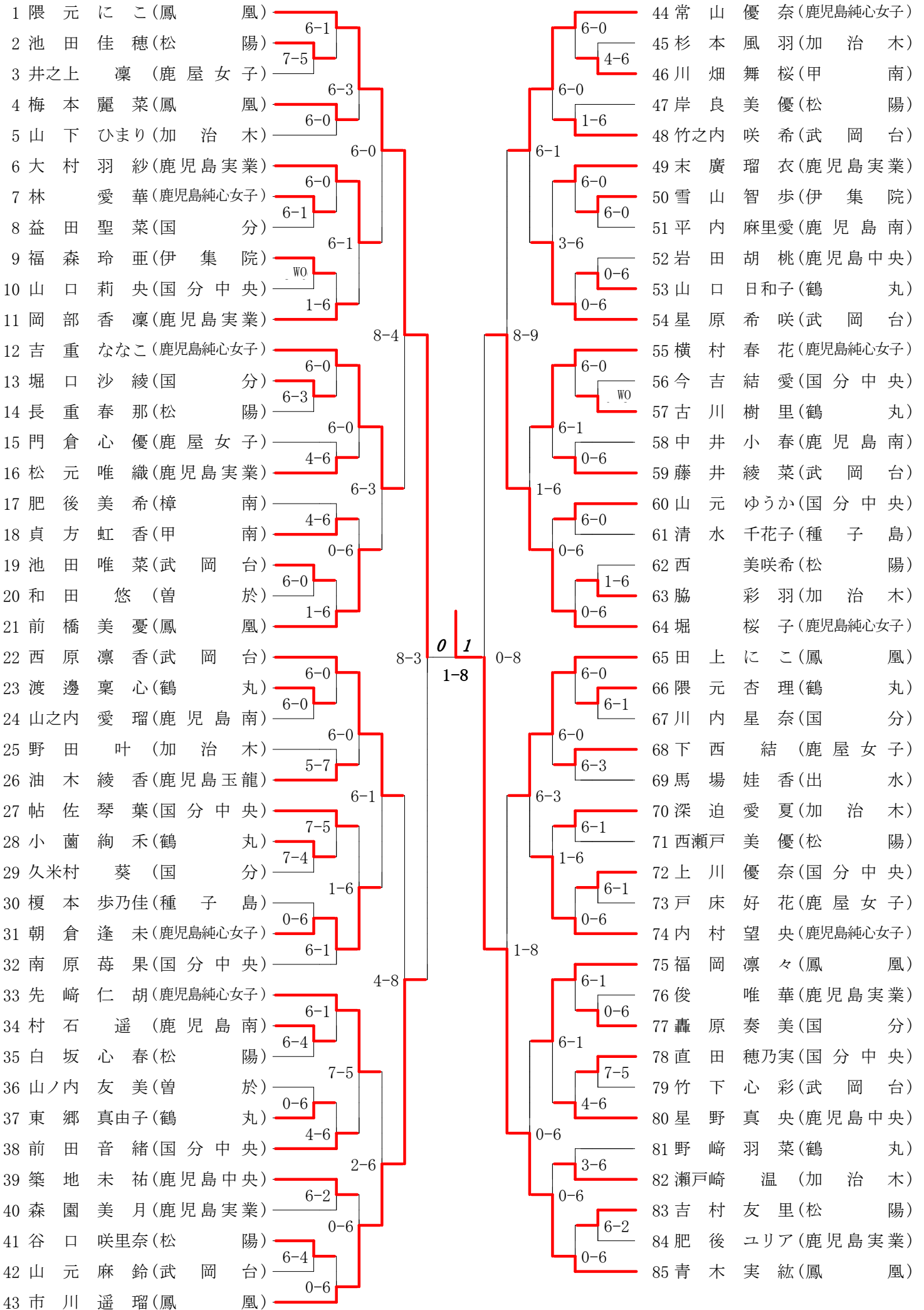
第3ブロック

第4ブロック



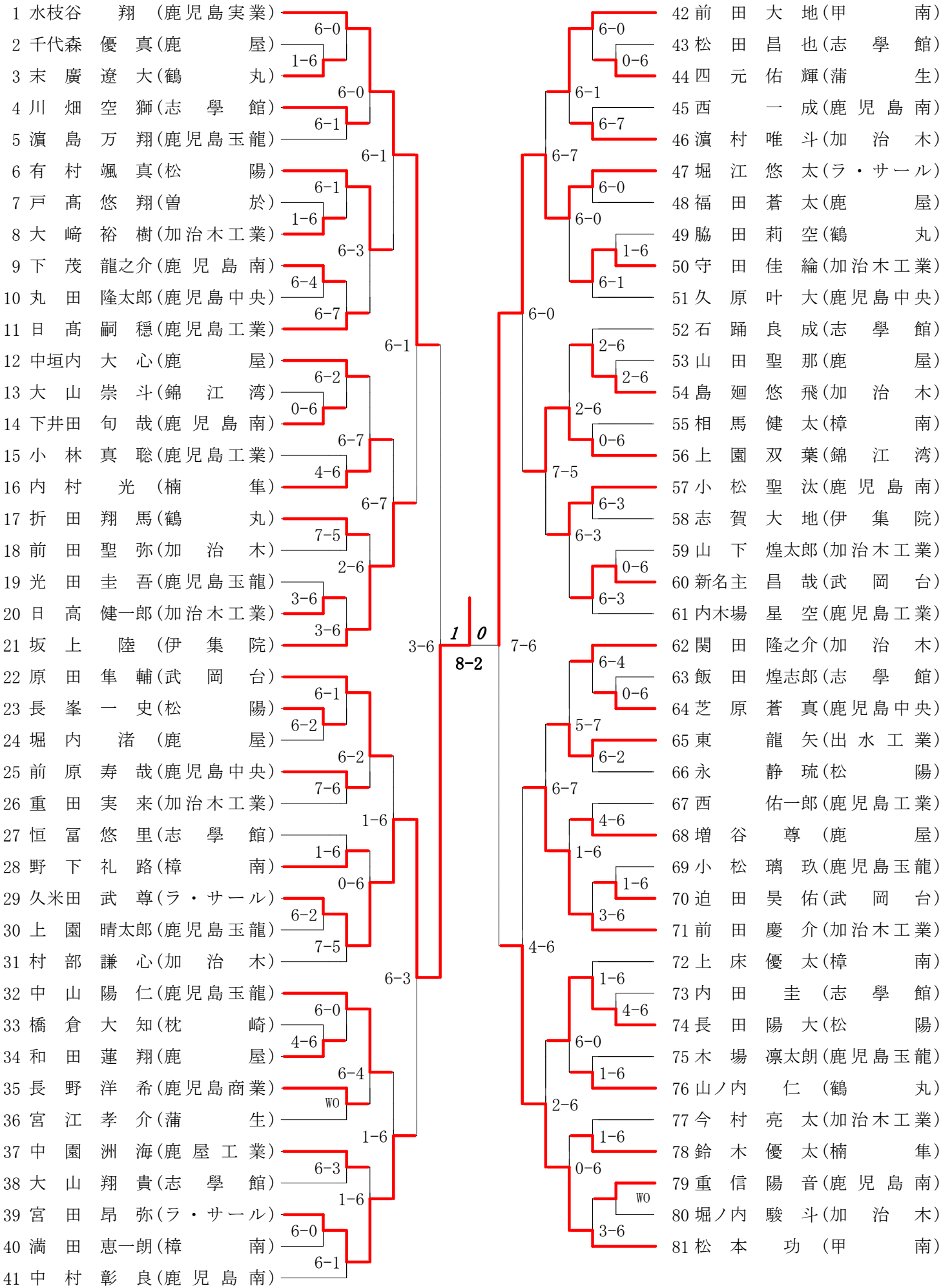
第1ブロック

第2ブロック



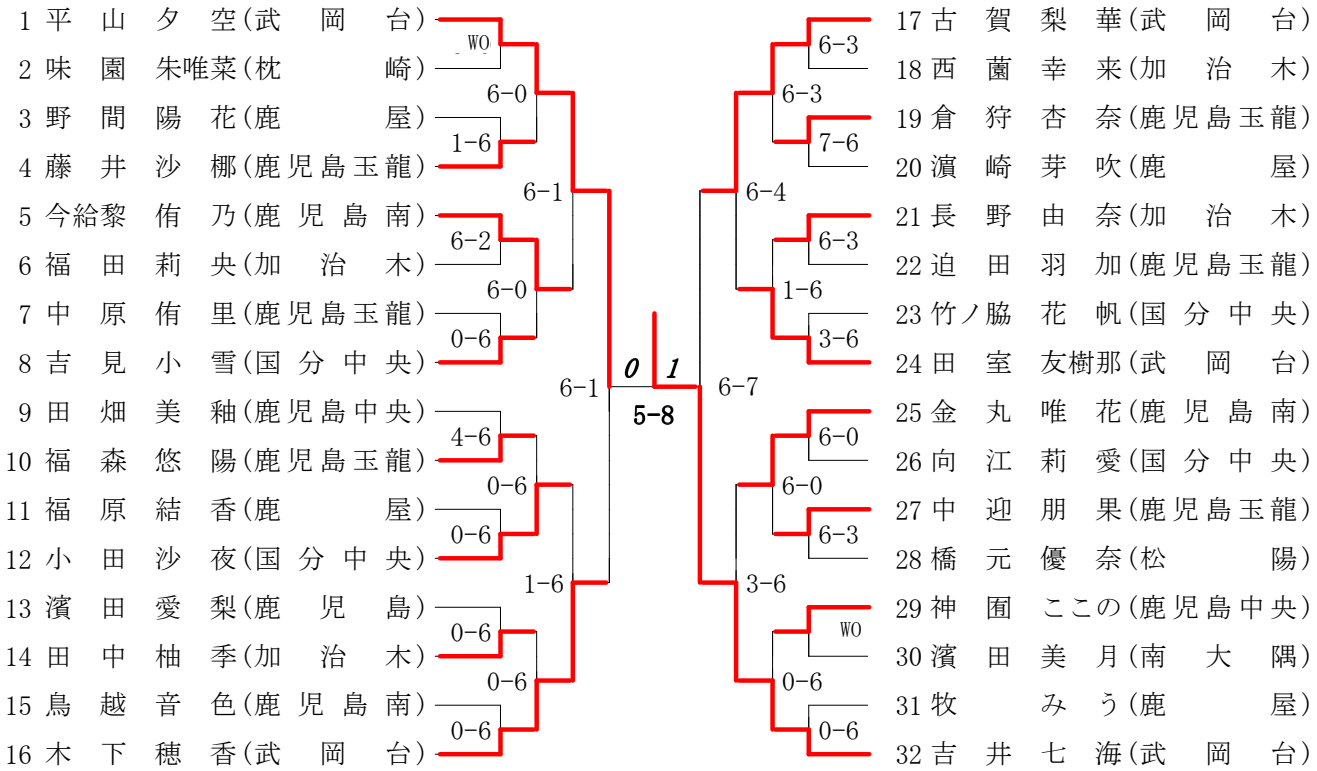
第1ブロック

第2ブロック



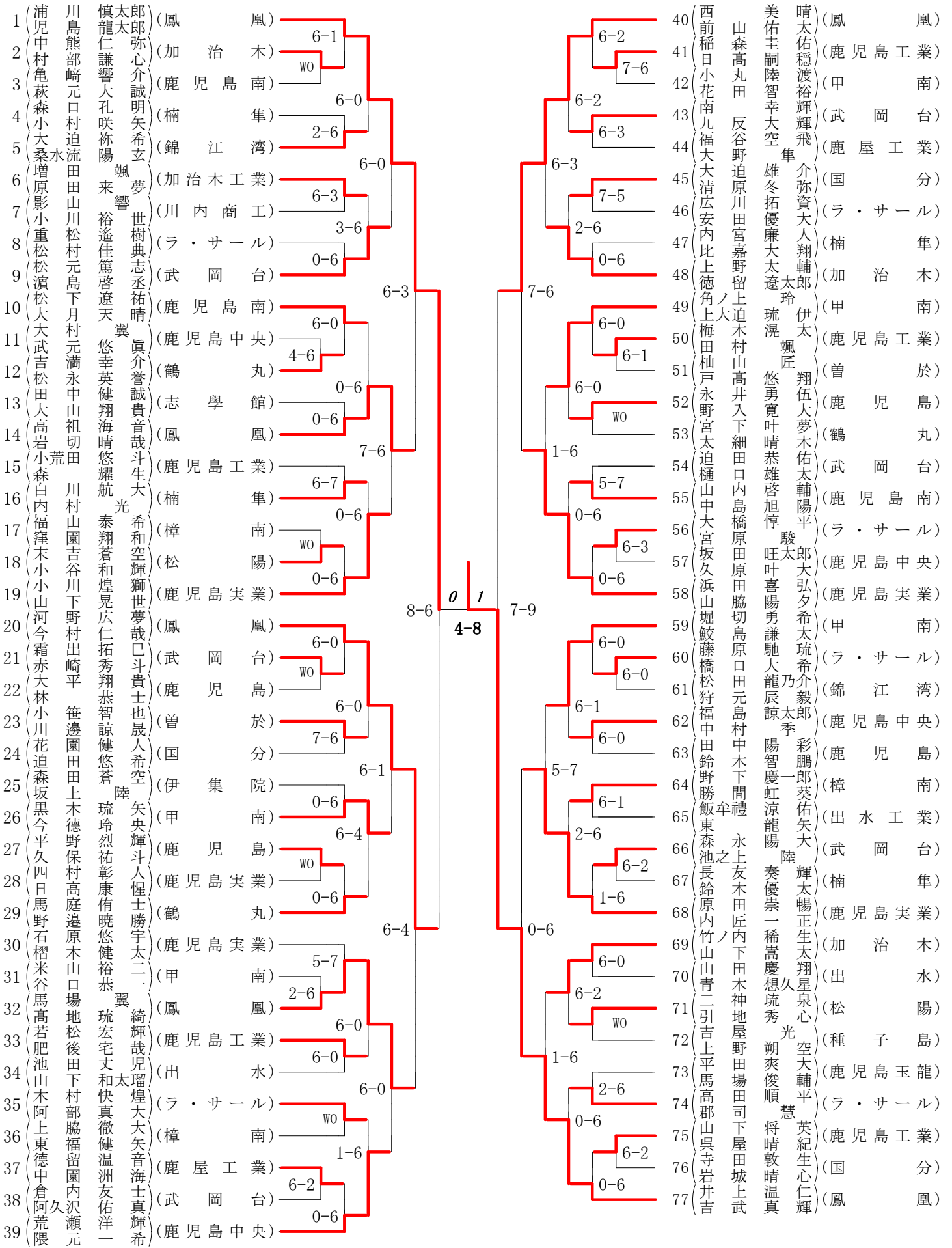
第1ブロック

第2ブロック



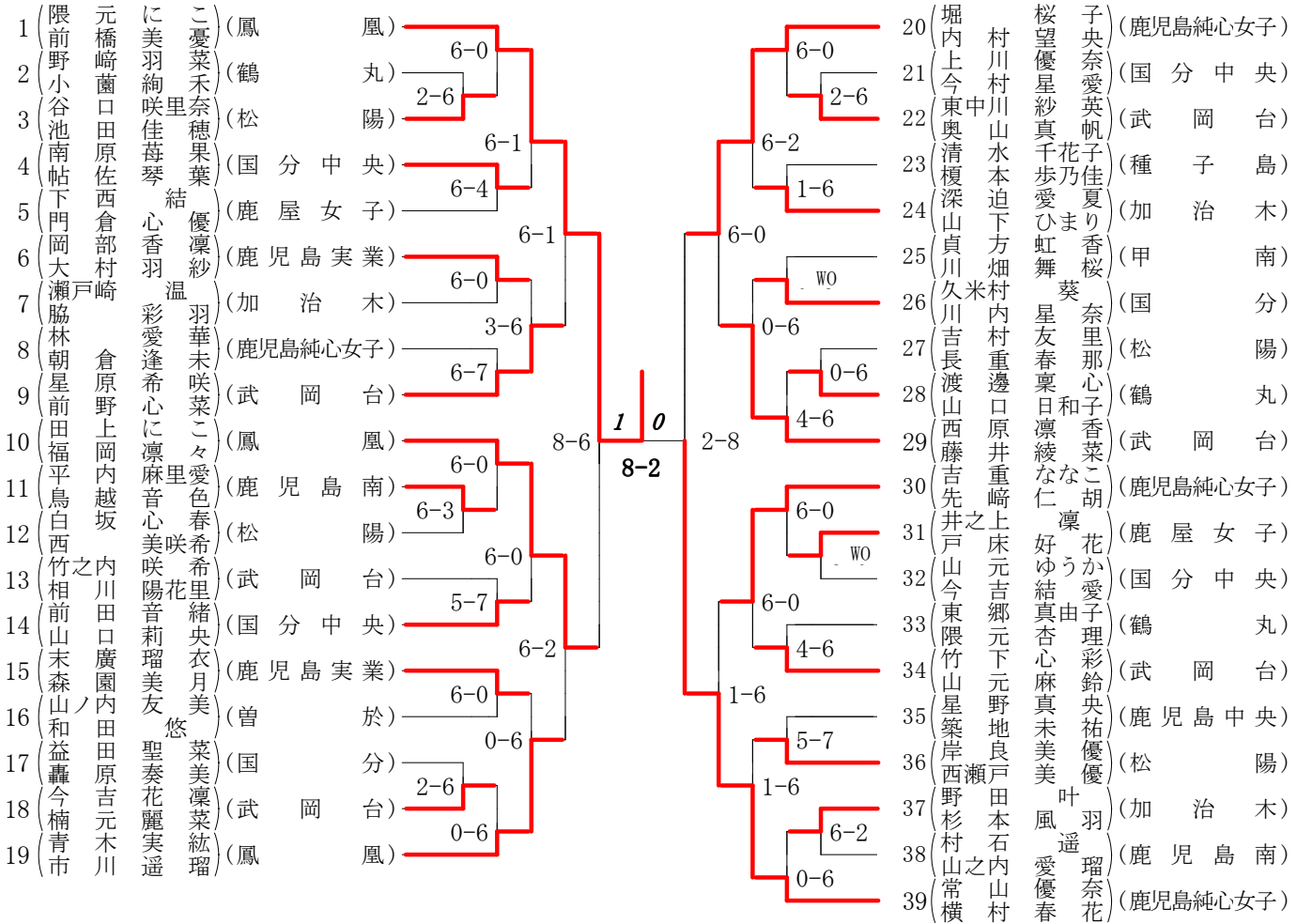
第1ブロック

第2ブロック



第1ブロック

第2ブロック



第1ブロック

第2ブロック

