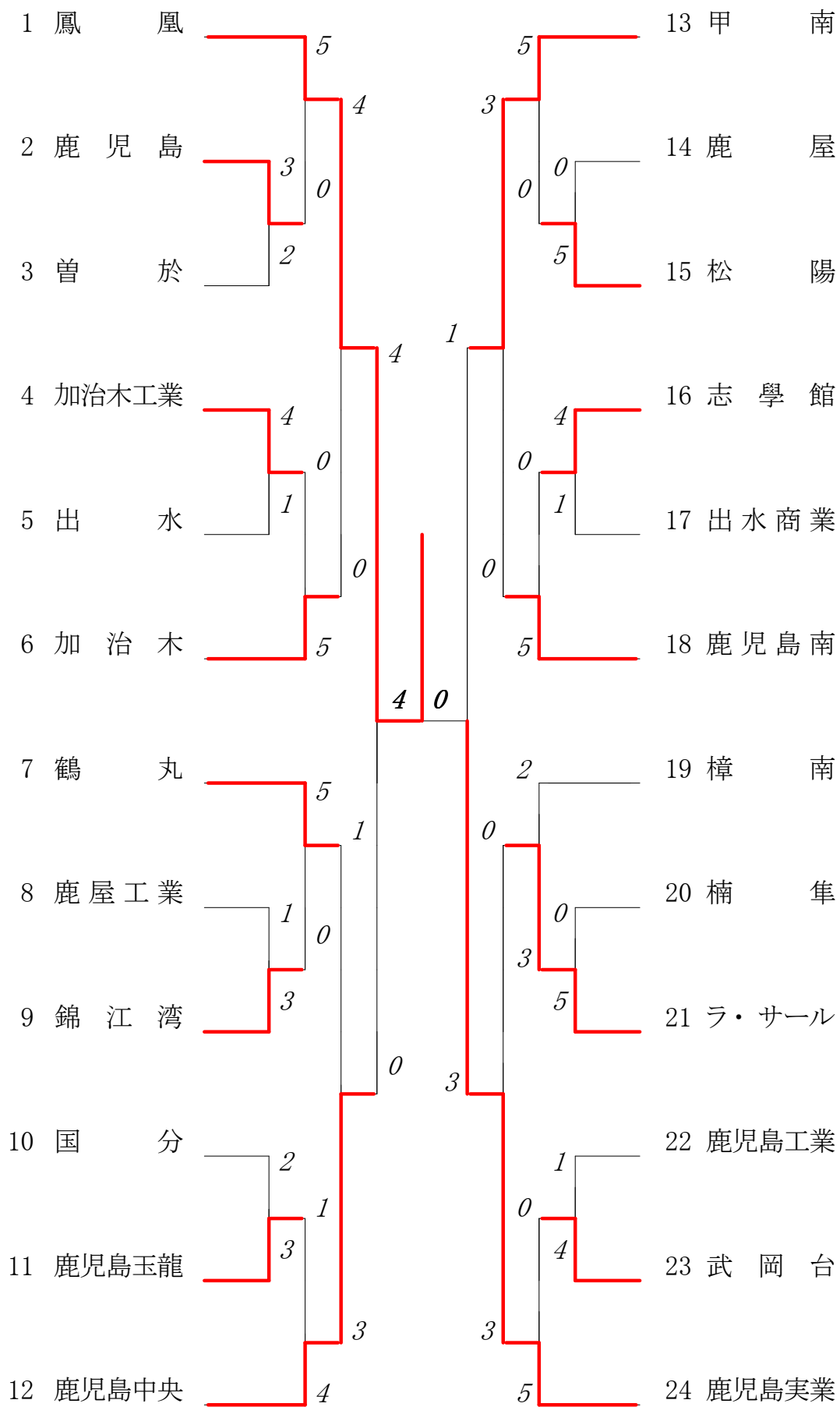


2023年度 新人戦 団体:男子 :テニス



## 2023年度 テニス新人戦：男子

回戦	試合No.	勝者チーム名	スコア		敗者チーム名		
準 決 勝	21	鳳凰	4 — 0		鹿児島中央		
	1	単	井上温仁(2)	1	8 — 0	0	荒瀬洋輝(2)
	2	複	浦川慎太郎(2) 西美晴(1)	1	8 — 0	0	塩入夢生(1) 福島諒太郎(1)
	3	①単	吉武真輝(2)		7 — 0		隈元一希(1)
	4	複	児島龍太郎(2) 前山佑太(2)	1	8 — 0	0	坂田旺太郎(2) 武元悠真(2)
	5	単	河野広夢(1)	1	8 — 0	0	中村季(2)
準 決 勝	22	鹿児島実業	3 — 1		甲南		
	1	単	小川煌獅(2)	1	8 — 5	0	堀切勇希(2)
	2	複	山脇陽夕(2) 内匠一正(1)	1	8 — 5	0	谷口恭一(2) 今徳玲央(2)
	3	単	浜田喜弘(1)	0	1 — 8	1	角ノ上玲(2)
	4	複	石原悠宇(2) 榎木健太(1)	1	8 — 3	0	上大迫琉伊(2) 黒木琉矢(2)
	5	①単	原田崇暢(2)		5 — 6		鮫島謙太(1)
決 勝	23	鳳凰	4 — 0		鹿児島実業		
	1	単	井上温仁(2)	1	8 — 2	0	小川煌獅(2)
	2	複	浦川慎太郎(2) 西美晴(1)	1	8 — 4	0	山脇陽夕(2) 内匠一正(1)
	3	単	吉武真輝(2)	1	8 — 2	0	浜田喜弘(1)
	4	複	児島龍太郎(2) 前山佑太(2)	1	8 — 4	0	石原悠宇(2) 榎木健太(1)
	5	①単	河野広夢(1)		5 — 4		原田崇暢(2)

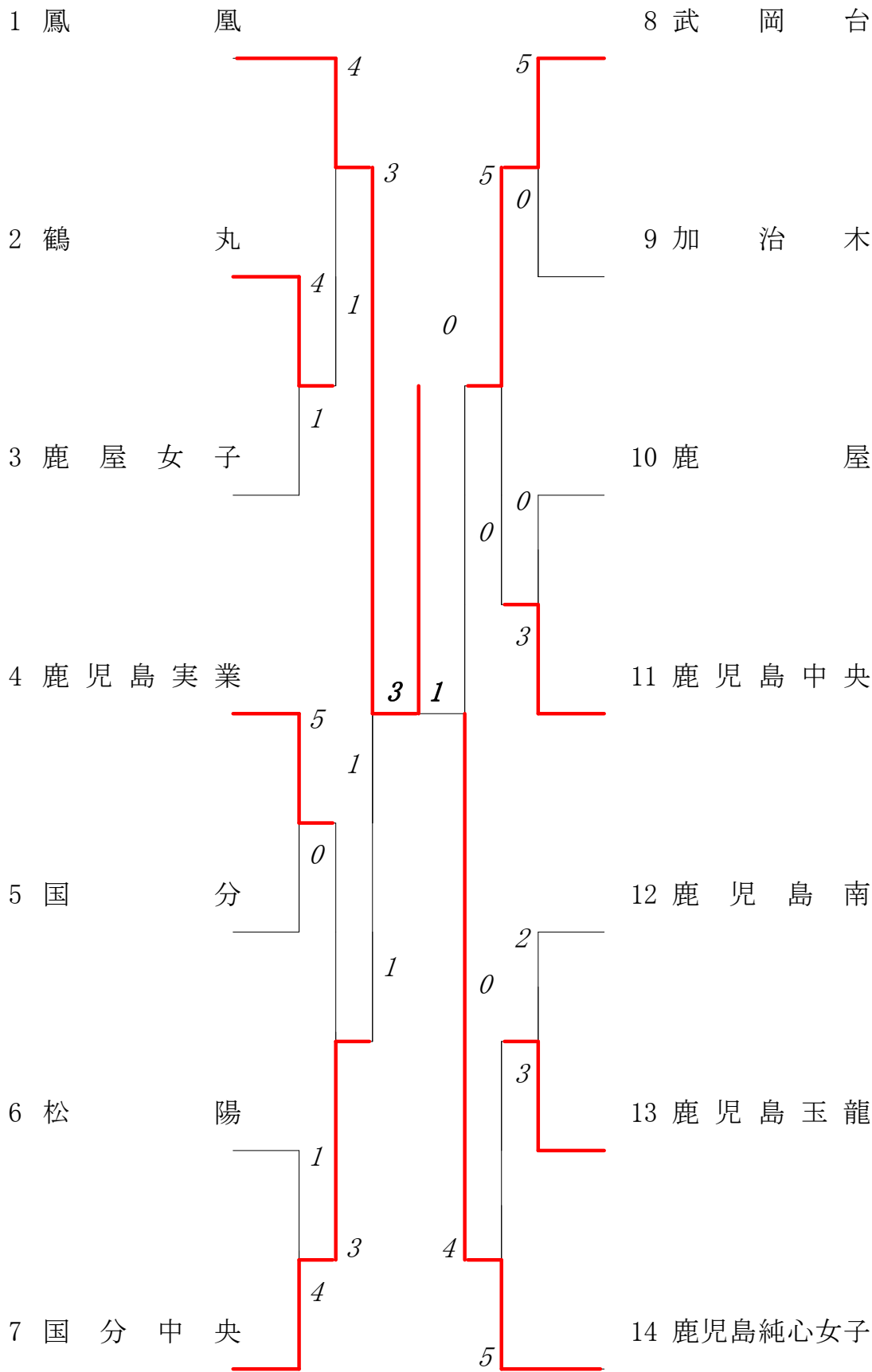
複・単に○印がついている場合は途中打ち切り

## 2023年度 テニス新人戦：男子

回戦	試合No.		勝者チーム名	スコア			敗者チーム名
3 位 決 定 戦	24		甲南	3-2			鹿児島中央
	1	単	谷口恭一(2)	0	2-8	1	荒瀬洋輝(2)
	2	複	堀切勇希(2) 角ノ上玲(2)	1	8-0	0	中村季(2) 坂田旺太郎(2)
	3	単	今徳玲央(2)	0	4-8	1	隈元一希(1)
	4	複	上大迫琉伊(2) 黒木琉矢(2)	1	8-2	0	福島諒太郎(1) 大村翼(1)
	5	単	鮫島謙太(1)	1	8-0	0	塩入夢生(1)

複・単に○印がついている場合は途中打ち切り

2023年度 新人戦 団体:女子 :テニス



## 2023年度 テニス新人戦：女子

回戦	試合No.	勝者チーム名	スコア		敗者チーム名	
準 決 勝	11	鳳凰	3 — 1		国分中央	
	1	単	隈元 にこ(2)	1	8 — 0 0	南原 莓果(2)
	2	複	前橋美憂(2) 福岡凜々(1)	1	8 — 0 0	帖佐琴葉(2) 山元 ゆうか(2)
	3	単	青木実紘(1)	1	8 — 0 0	山口莉央(2)
	4	複	市川遥瑠(1) 梅本麗菜(1)		7 — 0	直田穂乃実(1) 今吉結愛(2)
	5	単		0	0 — 8 1	前田音緒(2)
準 決 勝	12	鹿児島純心女子	4 — 0		武岡台	
	1	単	常山優奈(2)	1	8 — 4 0	西原凜香(2)
	2	複	横村春花(1) 内村望央(1)	1	8 — 1 0	藤井綾菜(2) 前野心菜(2)
	3	単	堀 桜子(2)	1	8 — 2 0	星原希咲(2)
	4	複	吉重ななこ(2) 先崎仁胡(2)	1	8 — 1 0	山元麻鈴(2) 竹下心彩(2)
	5	単	林 愛華(2)		0 — 1	竹之内 咲希(2)
決 勝	13	鳳凰	3 — 1		鹿児島純心女子	
	1	単	隈元 にこ(2)	1	8 — 5 0	常山優奈(2)
	2	複	前橋美憂(2) 福岡凜々(1)	1	8 — 5 0	横村春花(1) 内村望央(1)
	3	単	青木実紘(1)	1	8 — 0 0	堀 桜子(2)
	4	複	市川遥瑠(1) 梅本麗菜(1)		2 — 4	吉重ななこ(2) 先崎仁胡(2)
	5	単		0	0 — 8 1	林 愛華(2)

複・単に○印がついている場合は途中打ち切り

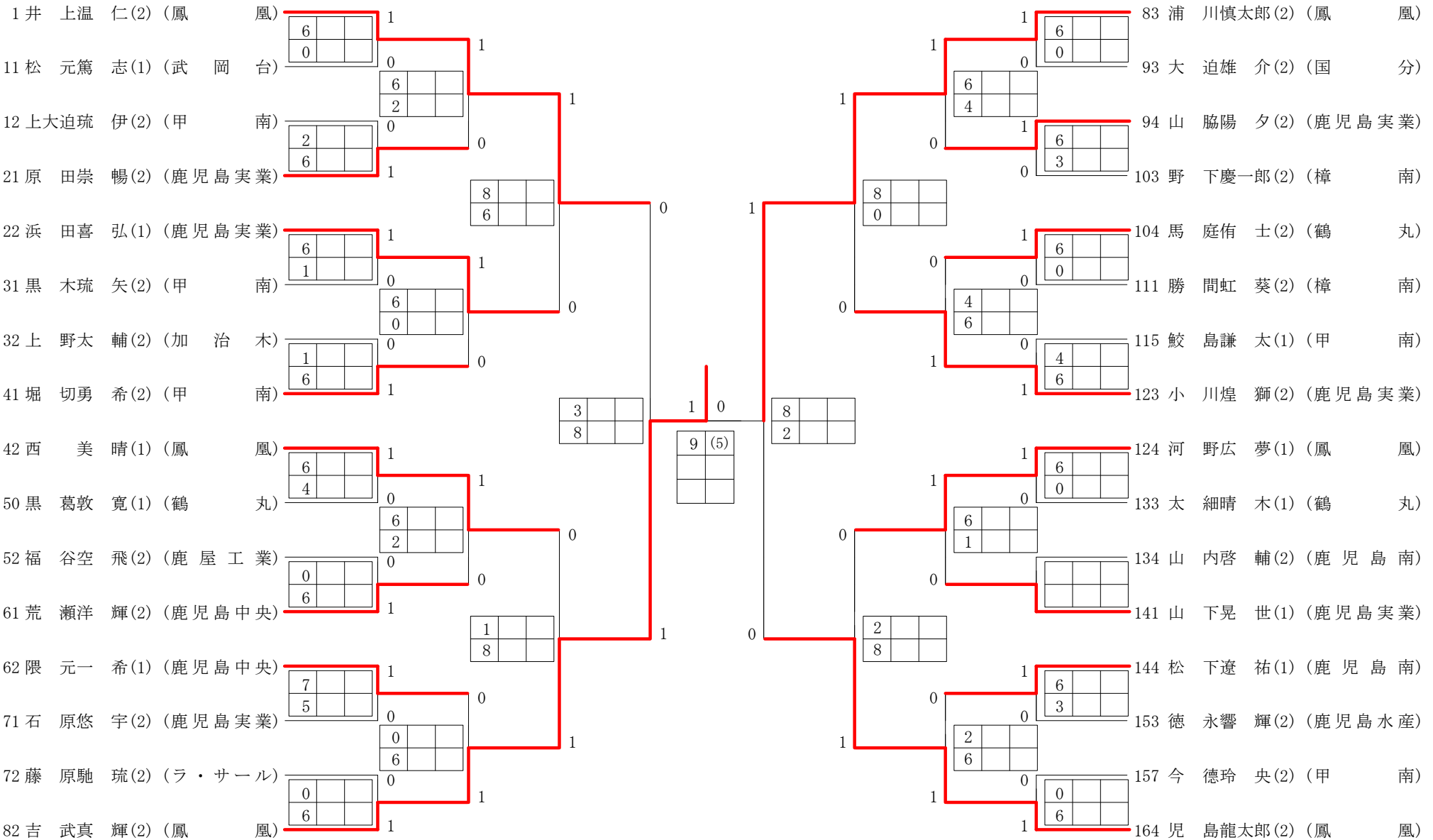
## 2023年度 テニス新人戦：女子

回戦	試合No.	勝者チーム名	スコア			敗者チーム名	
4位決定戦	14	国分中央	3-2			武岡台	
	1	単	直 田 穂乃実(1)	1	9-7	0	星 原 希 咲(2)
	2	複	南 原 莓 果(2) 帖 佐 琴 葉(2)	0	2-8	1	藤 井 綾 菜(2) 前 野 心 菜(2)
	3	単	山 口 莉 央(2)	1	8-5	0	竹之内 咲 希(2)
	4	複	山 元 ゆうか(2) 今 吉 結 愛(2)	0	1-8	1	西 原 凜 香(2) 平 山 夕 空(1)
	5	単	前 田 音 緒(2)	1	8-4	0	竹 下 心 彩(2)
2位決定戦	15	鹿児島純心女子	3-0			国分中央	
	1	単	常 山 優 奈(2)	1	8-0	0	南 原 莓 果(2)
	2	複	横 村 春 花(1) 内 村 望 央(1)	1	8-1	0	前 田 音 緒(2) 今 吉 結 愛(2)
	3	単	堀 桜 子(2)	1	8-0	0	帖 佐 琴 葉(2)
	4	複	先 崎 仁 胡(2) 林 愛 華(2)	0	4-3	0	小 田 沙 夜(1) 竹ノ脇 花 帆(1)
	5	単	吉 重 ななこ(2)	0	3-0	0	山 元 ゆうか(2)

複・単に○印がついている場合は途中打ち切り

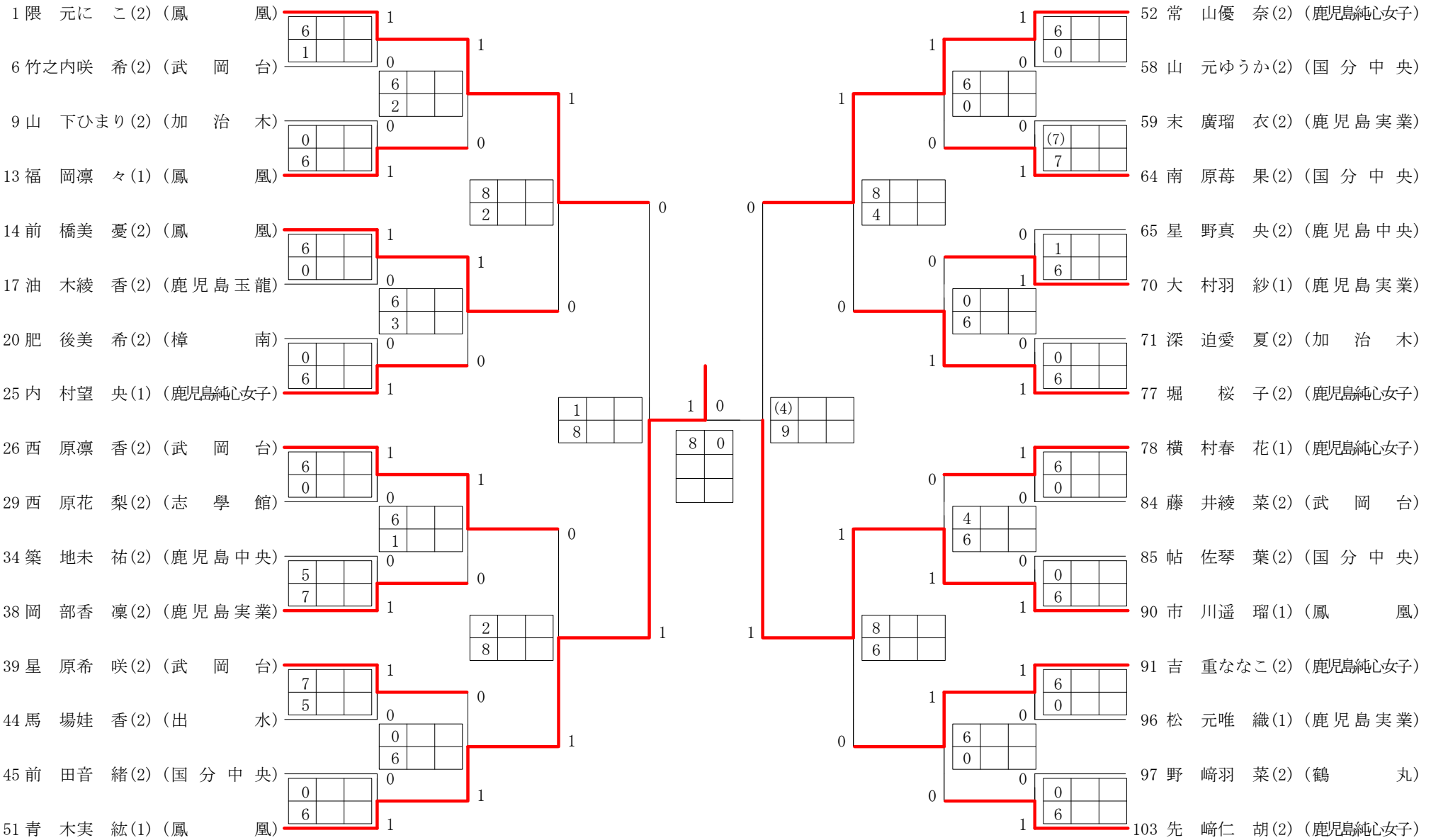
# 2023年度 新人戦 男子 : シングルス ベスト 32 (参加組数 : 164) : テニス

名前の( )は学年 スコアの中の( )はタイブレークポイント



# 2023年度 新人戦 女子 : シングルス ベスト 32 (参加組数 : 103) : テニス

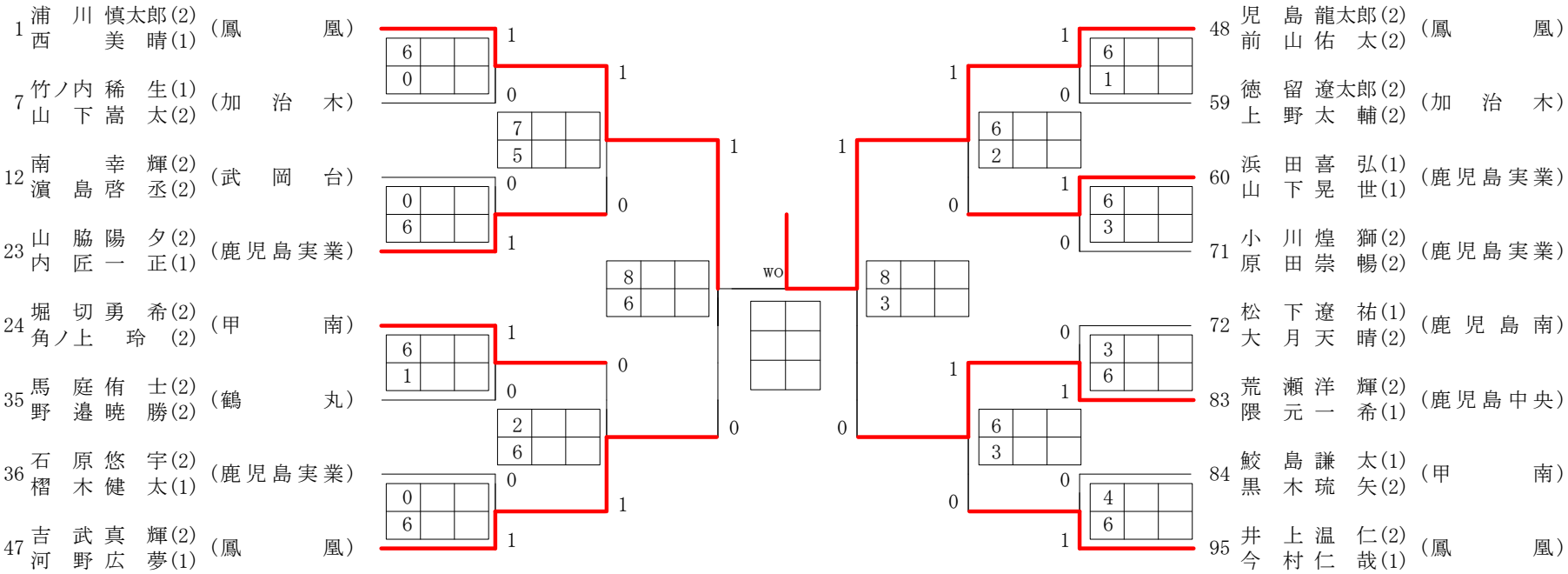
名前の( )は学年 スコアの中の( )はタイブレークポイント





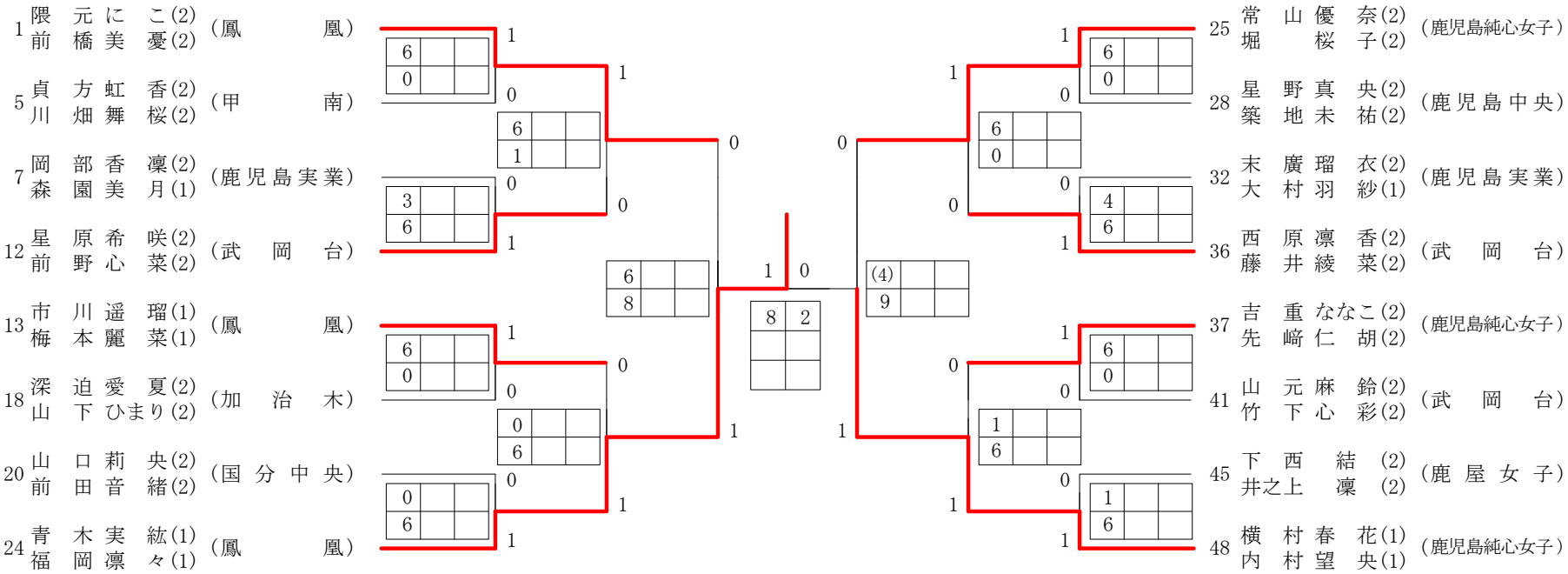
# 2023年度 新人戦 男子 :ダブルス ベスト 16 (参加組数:95) :テニス

名前の( )は学年 スコアの中の( )はタイブレークポイント



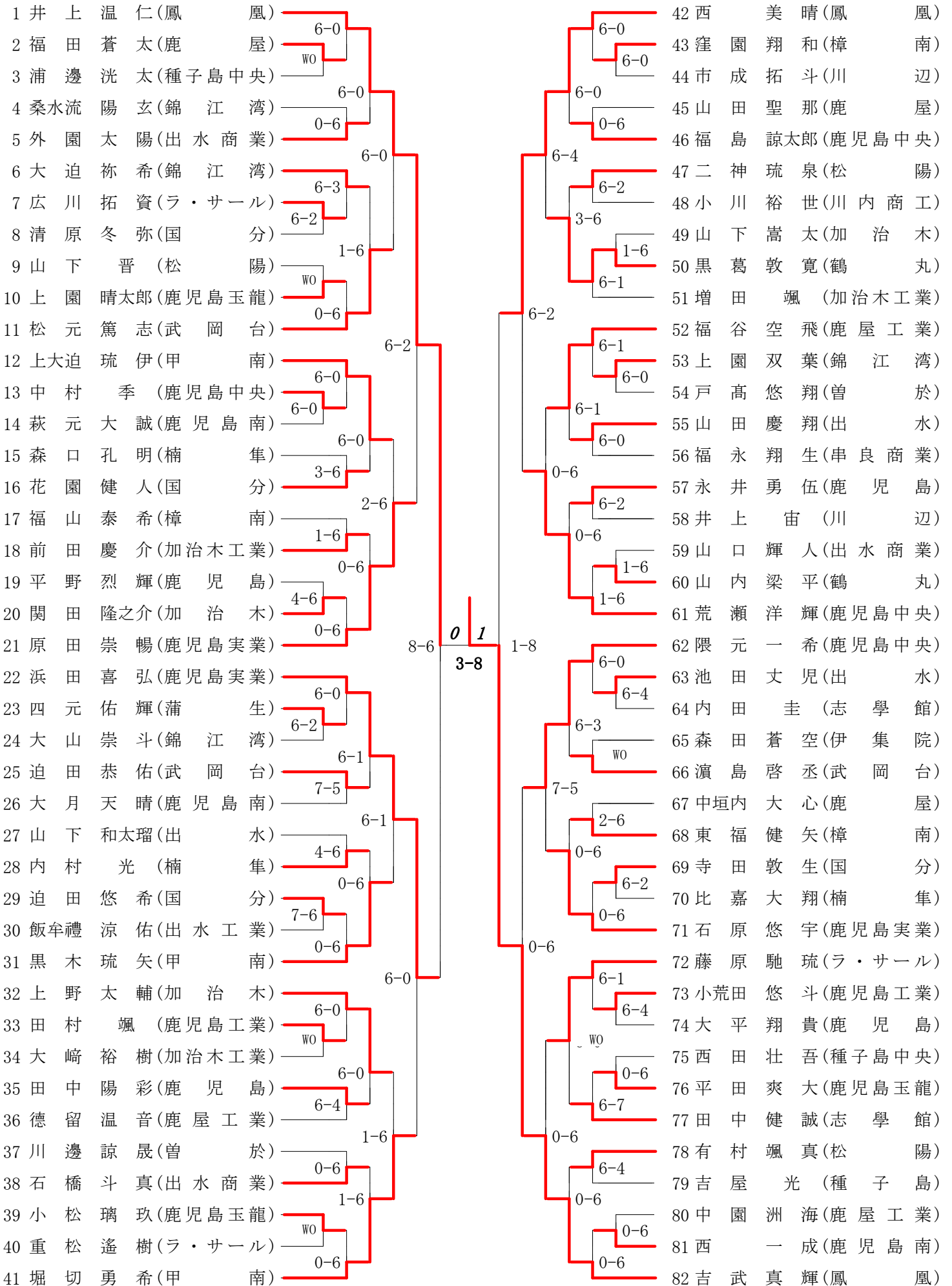
# 2023年度 新人戦 女子 : ダブルス ベスト 16 (参加組数 : 48) : テニス

名前の( )は学年 スコアの中の( )はタイブレークポイント



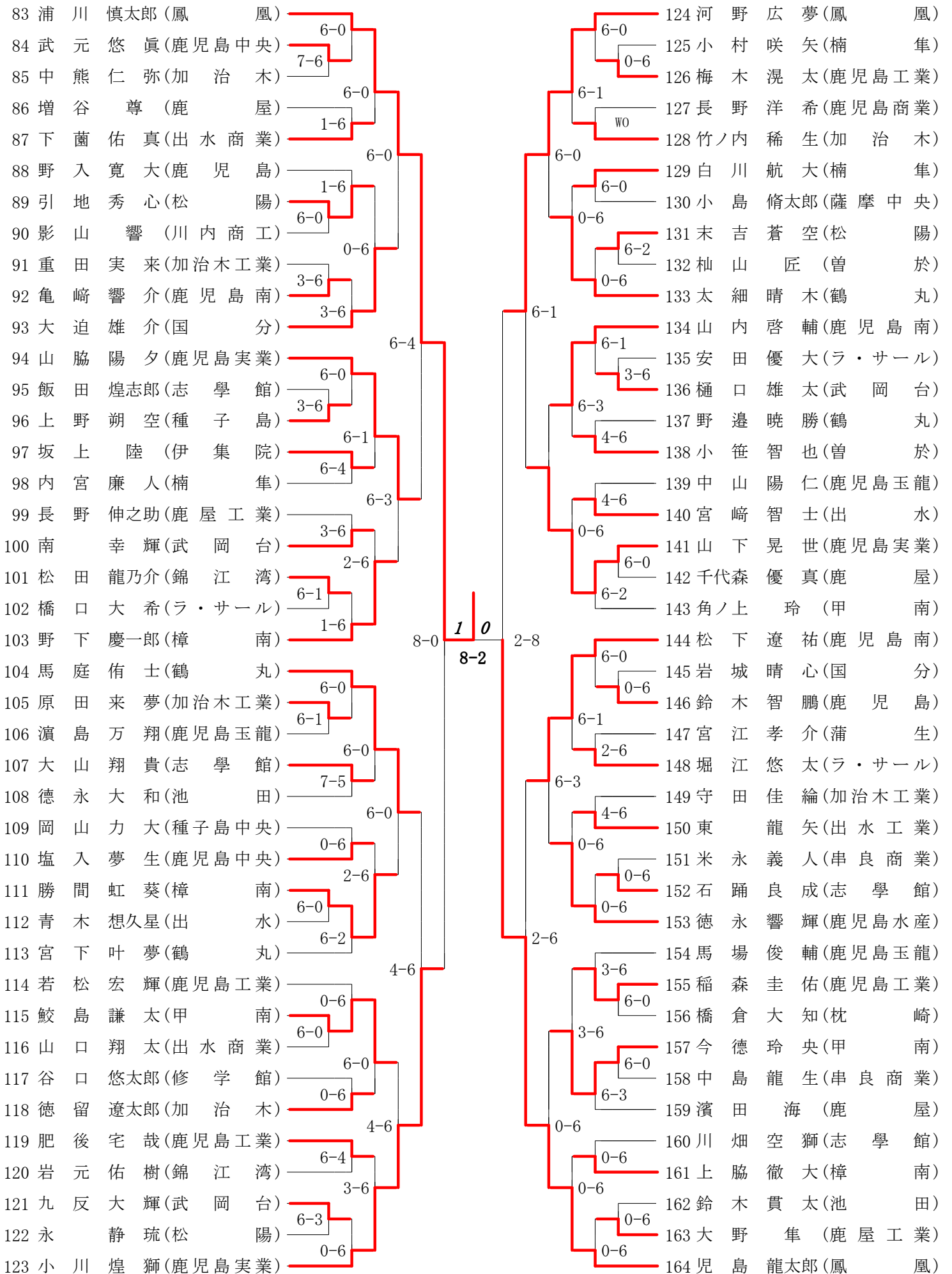
第1ブロック

第2ブロック



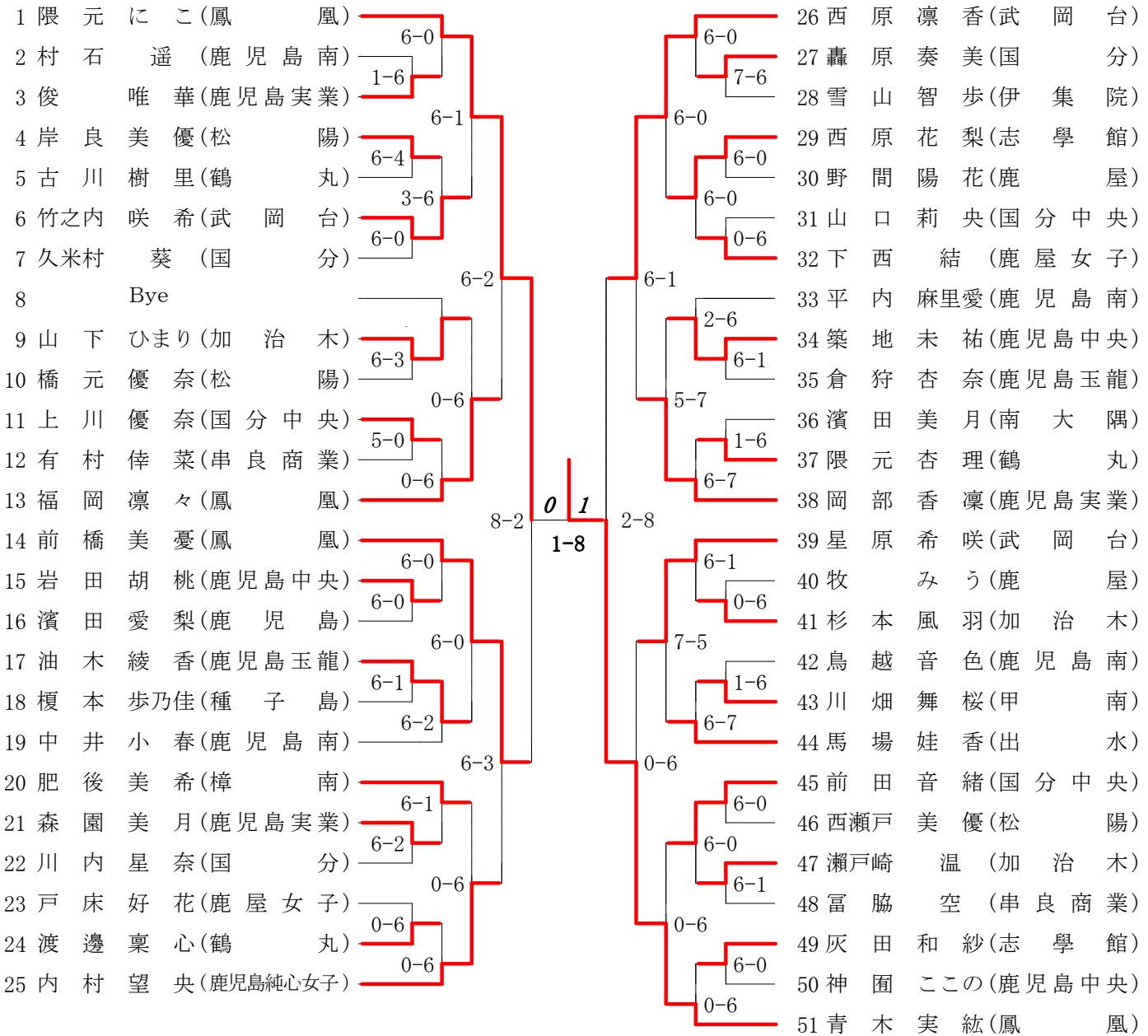
第3ブロック

第4ブロック



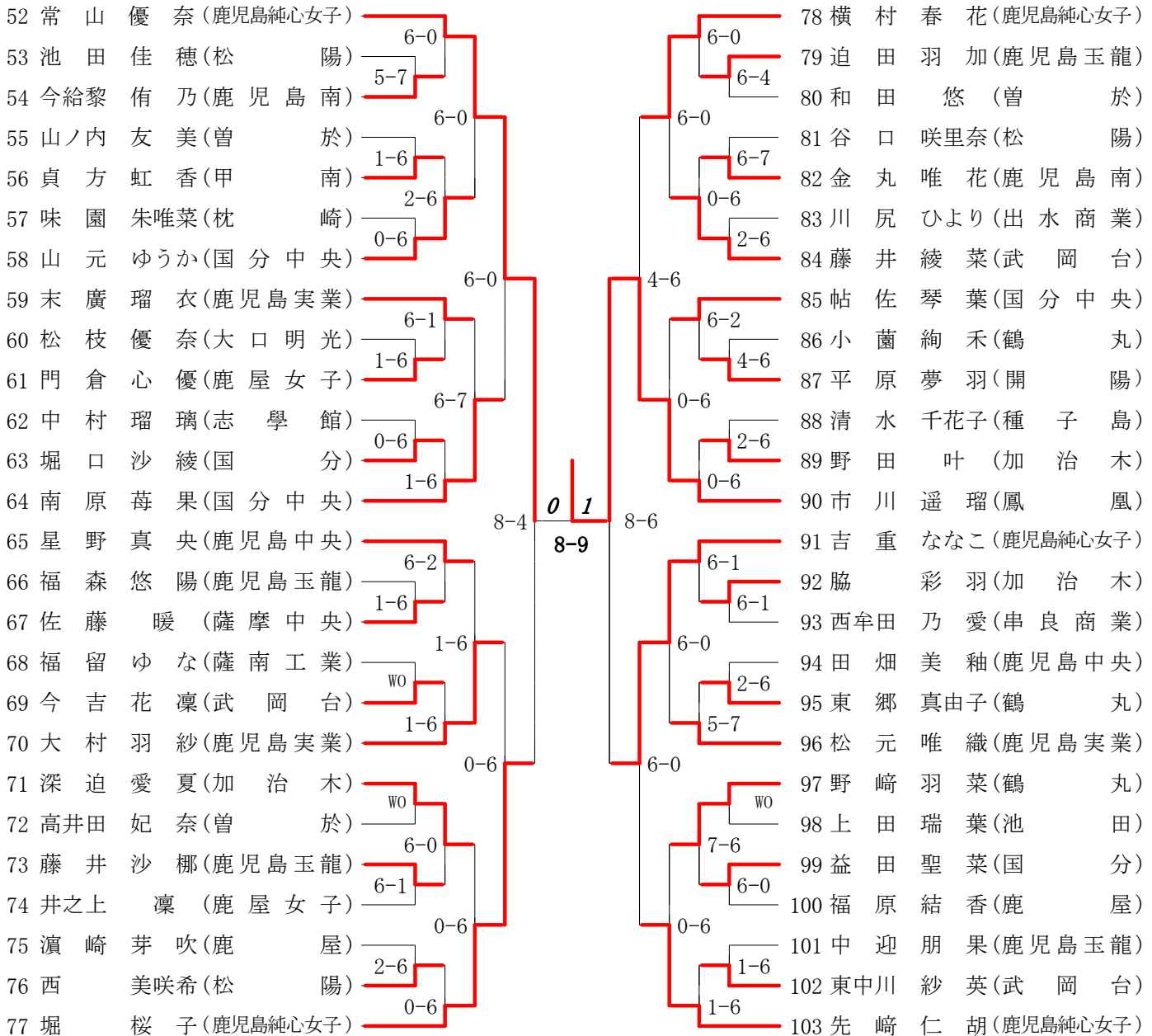
第1ブロック

第2ブロック



第3ブロック

第4ブロック



第1ブロック

第2ブロック

