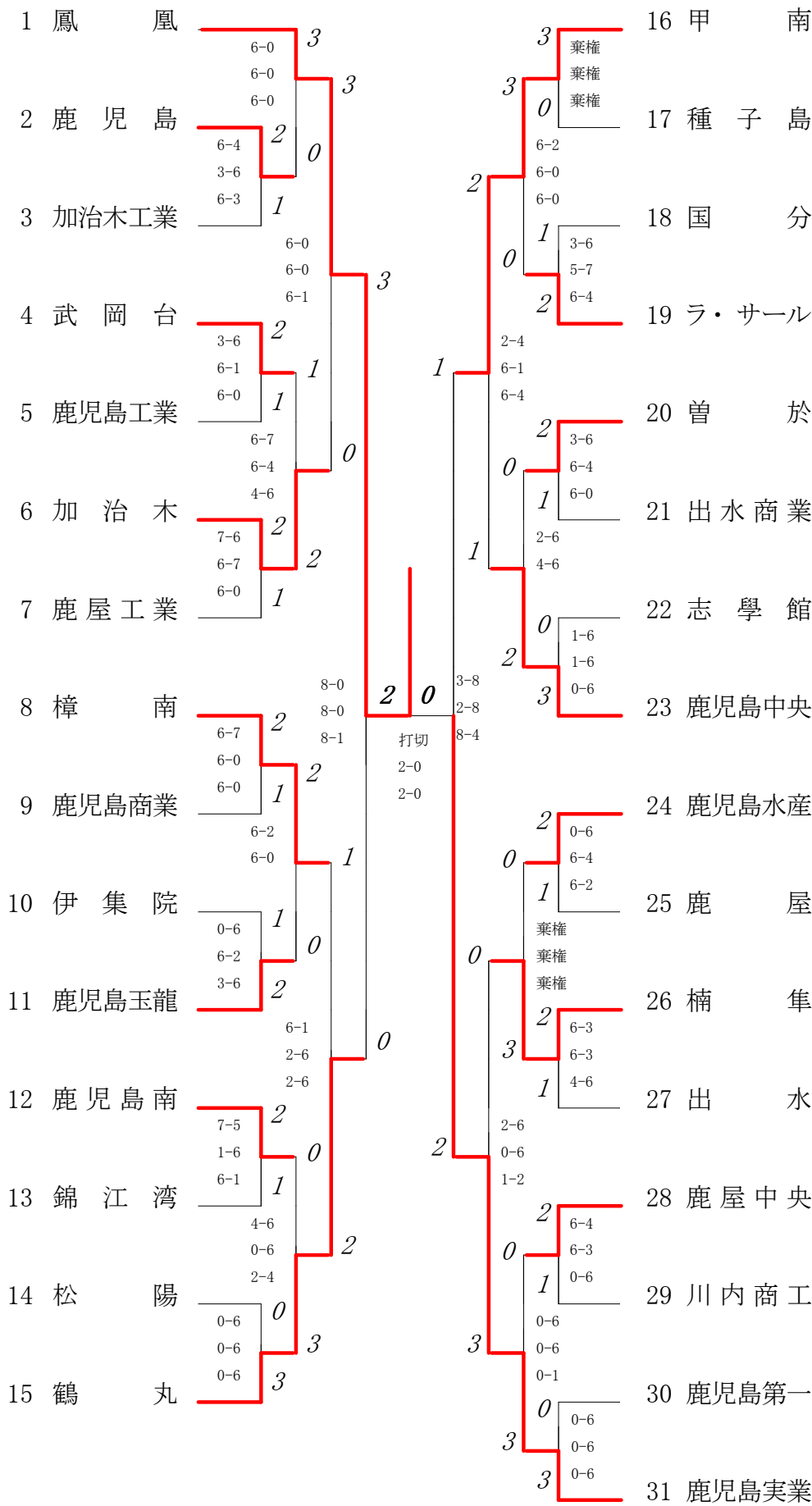


2023年度 高校総体 団体:男子 :テニス

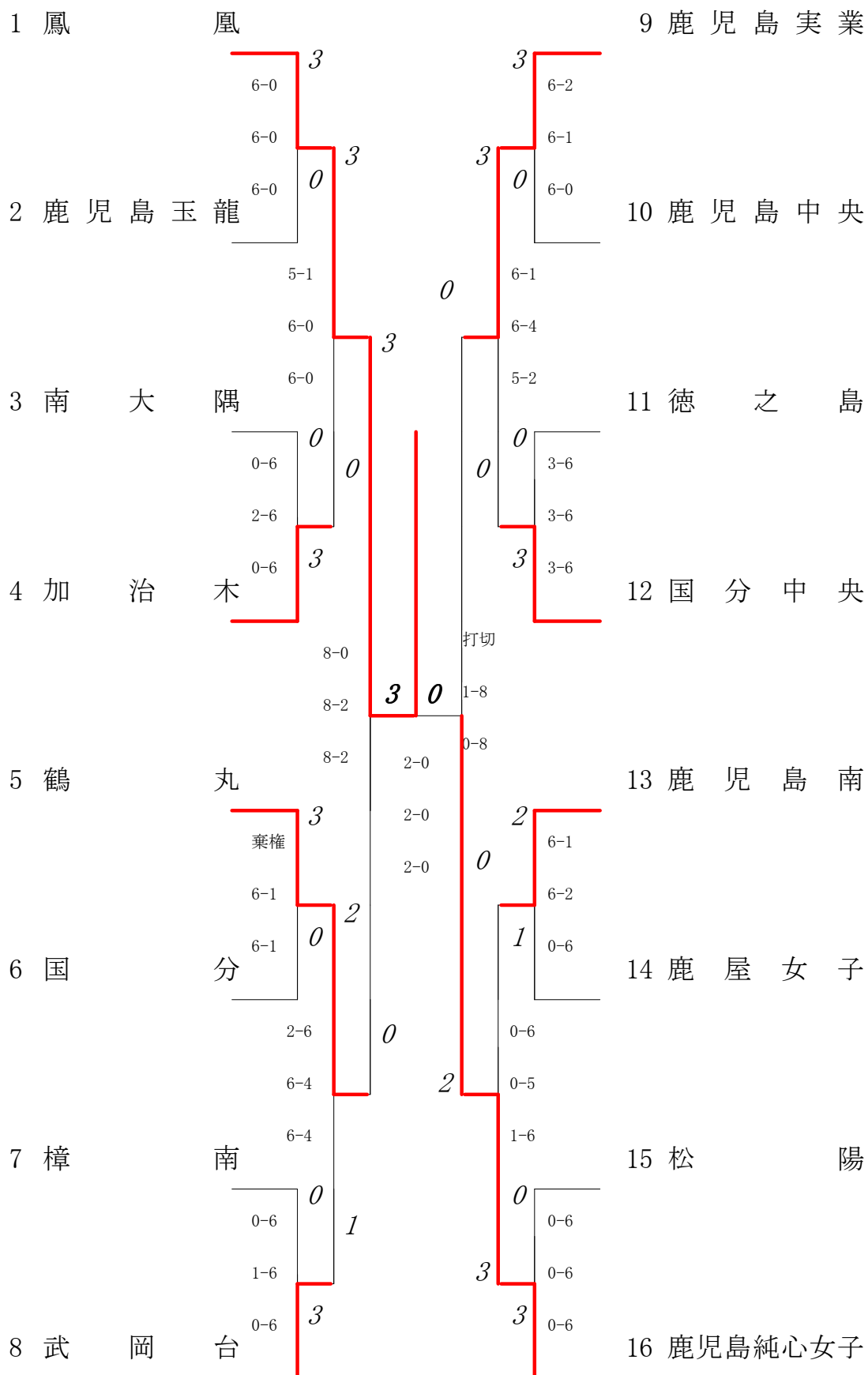


2023年度 テニス高校総体：男子

回戦	試合No.	勝者チーム名	スコア	敗者チーム名				
準 決 勝	28	鳳凰	3 — 0	鶴丸				
	1	複	吉 武 真 輝(2) 児 島 龍太郎(2)	1	8 — 0 0	松 窪 涼 介(3) 野 邊 暁 勝(2)		
	2	単	石 橋 侑 依(3)	1	8 — 0 0	永 吉 健 人(3)		
	3	単	井 上 温 仁(2)	1	8 — 1 0	馬 庭 侑 士(2)		
準 決 勝	29	鹿児島実業	2 — 1	甲南				
	1	複	松葉口 翔 栄(3) 高 山 翔 夢(3)	1	8 — 3 0	野 村 麻 斗(3) 鮫 島 謙 太(1)		
	2	単	田 中 琉 生(3)	1	8 — 2 0	堀 切 勇 希(2)		
	3	単	小 川 煌 獅(2)	0	4 — 8 1	角ノ上 玲 (2)		
準 決 勝	30	鳳凰	2 — 0	鹿児島実業				
	1	複	吉 武 真 輝(2) 児 島 龍太郎(2)	6 5	— — 2 2	松葉口 翔 栄(3) 高 山 翔 夢(3)		
	2	単	石 橋 侑 依(3)	2	6 6	— — 4 3	0	田 中 琉 生(3)
	3	単	浦 川 慎太郎(2)	2	6 6	— — 1 1	0	小 川 煌 獅(2)

複・単に○印がついている場合は途中打ち切り

2023年度 高校総体 団体:女子 :テニス



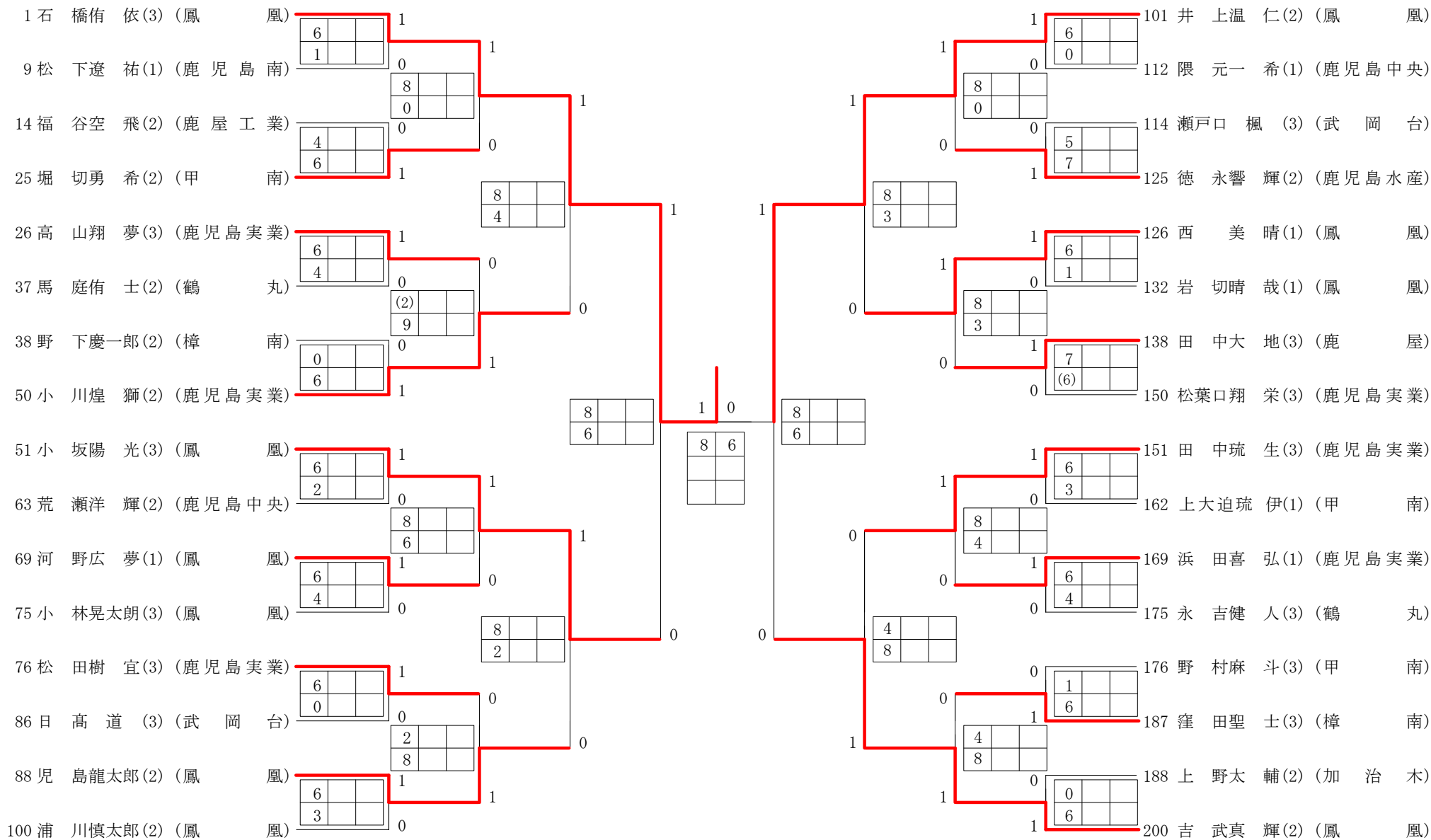
2023年度 テニス高校総体：女子

回戦	試合No.	勝者チーム名	スコア	敗者チーム名
準 決 勝	13	鳳凰	3 — 0	鶴丸
	1	複 前 橋 莉 音(3) 片 山 沙 咲(3)	1 ⁸ — ⁰	0 小 山 栞 奈(3) 柳 元 美 緒(3)
	2	単 岡 村 凜 那(3)	1 ⁸ — ²	0 内 野 聡 里(3)
	3	単 青 木 実 紘(1)	1 ⁸ — ²	0 新 納 夏 (3)
準 決 勝	14	鹿児島純心女子	2 — 0	鹿児島実業
	1	複 山 口 真 依 寧(3) 堀 桜 子(2)	1 ⁴ — ⁴	0 永 野 杏 佳(3) 末 廣 瑠 衣(2)
	2	単 中 原 妃 那(3)	1 ⁸ — ¹	0 内 村 優 月(3)
	3	単 横 村 日 花 里(3)	1 ⁸ — ⁰	0 大 村 羽 紗(1)
準 決 勝	15	鳳凰	3 — 0	鹿児島純心女子
	1	複 前 橋 莉 音(3) 片 山 沙 咲(3)	2 ⁶ — ³ ₆ — ₃	0 山 口 真 依 寧(3) 堀 桜 子(2)
	2	単 岡 村 凜 那(3)	2 ⁶ — ¹ ₆ — ₀	0 中 原 妃 那(3)
	3	単 隈 元 に こ(2)	2 ⁶ — ⁴ ₆ — ₃	0 横 村 日 花 里(3)

複・単に○印がついている場合は途中打ち切り

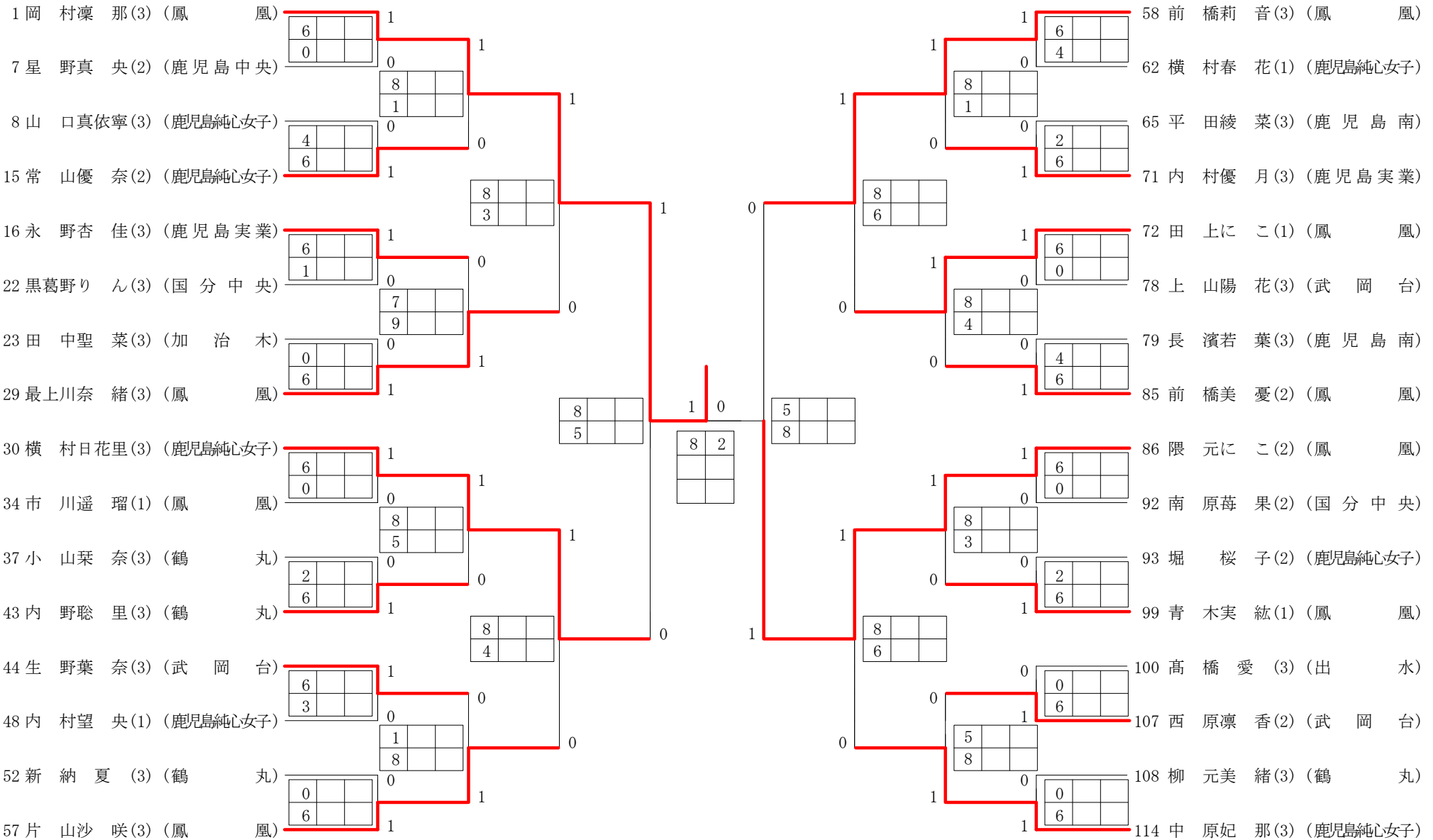
2023年度 高校総体 男子 : シングルス ベスト 32 (参加組数 : 200) : テニス

名前の()は学年 スコアの中の()はタイブレークポイント



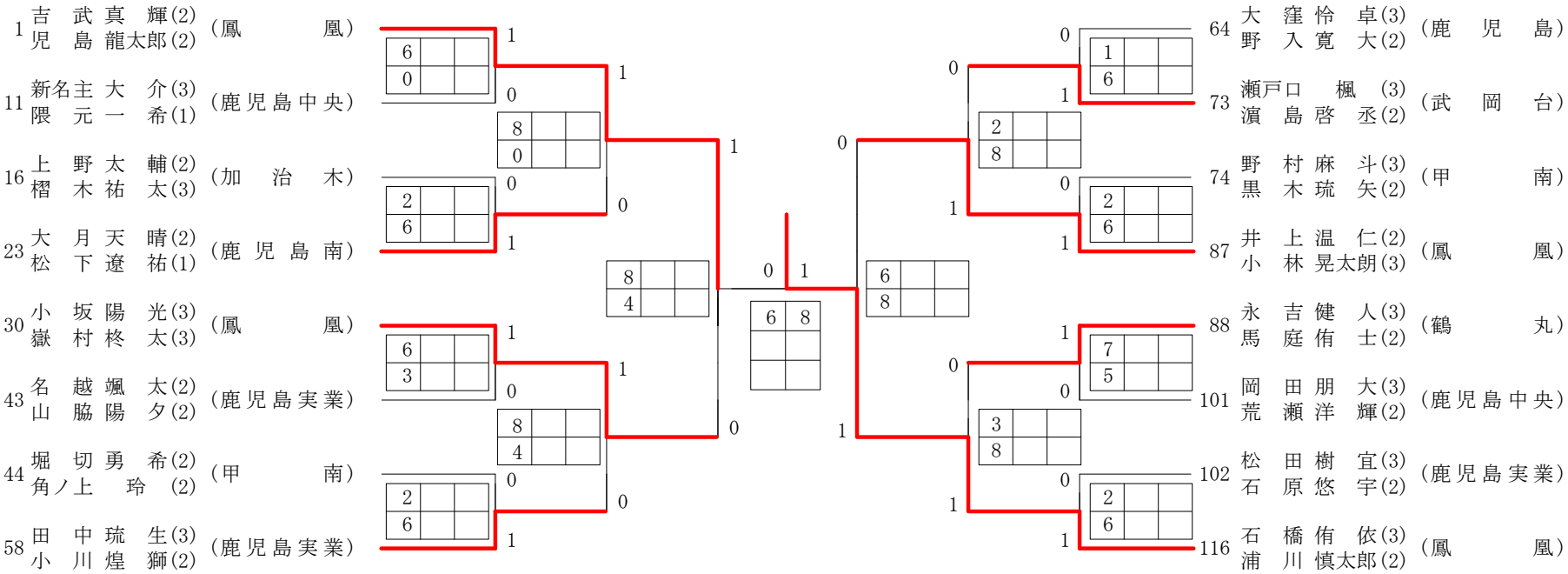
2023年度 高校総体 女子 : シングルス ベスト 32 (参加組数 : 114) : テニス

名前の()は学年 スコアの中の()はタイブレークポイント



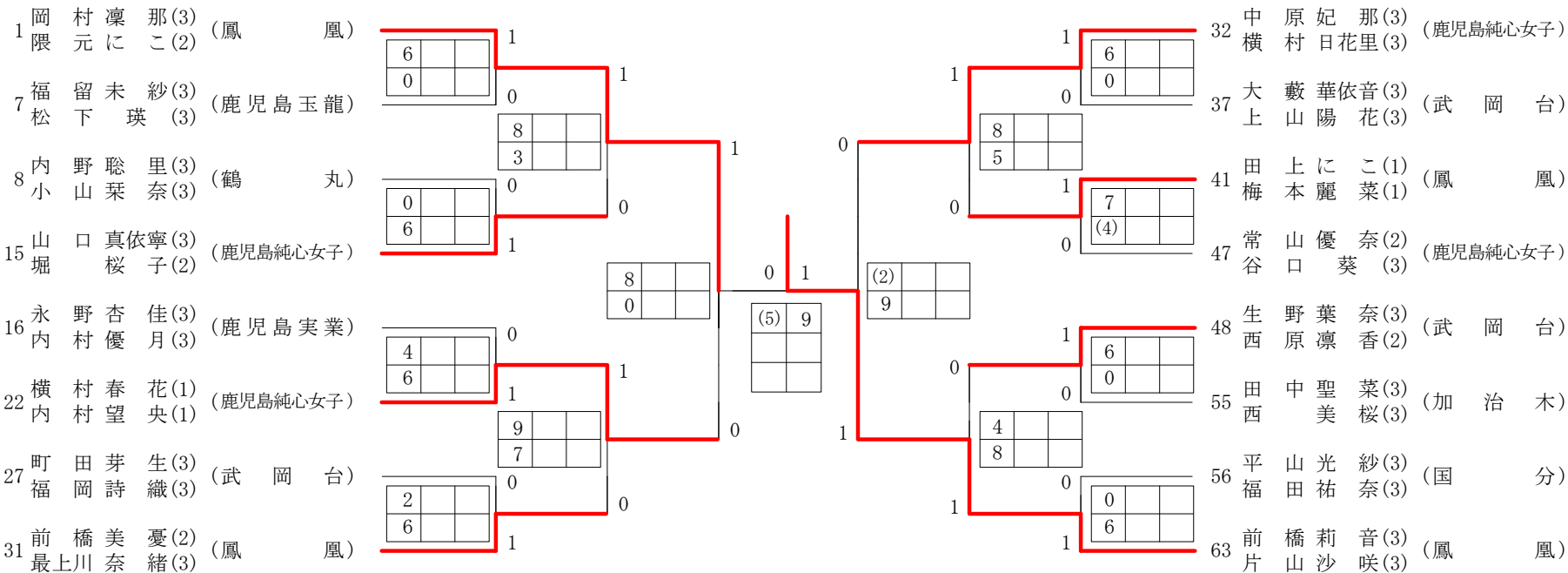
2023年度 高校総体 男子 :ダブルス ベスト 16 (参加組数:116) :テニス

名前の()は学年 スコアの中の()はタイブレークポイント



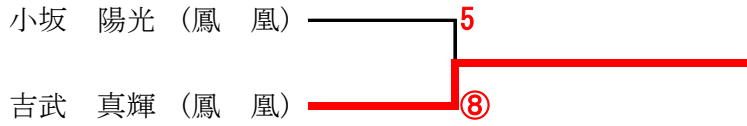
2023年度 高校総体 女子 :ダブルス ベスト 16 (参加組数:63) :テニス

名前の()は学年 スコアの中の()はタイブレークポイント

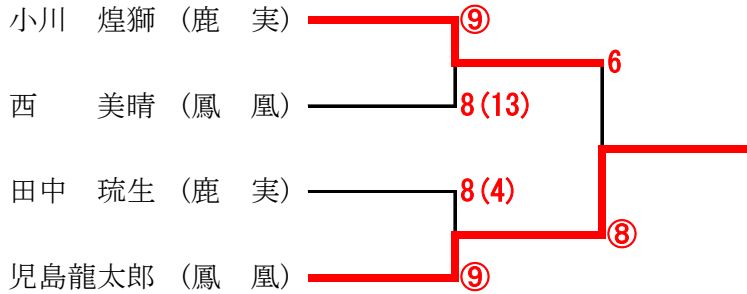


個人戦順位決定戦

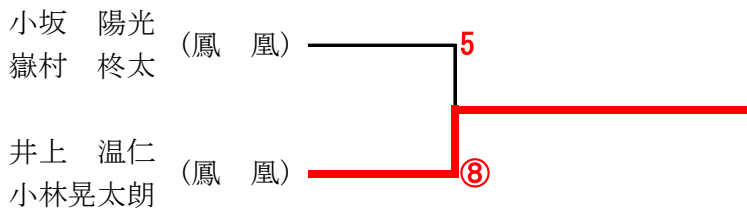
男子シングルス 3位決定戦



男子シングルス 5位決定戦



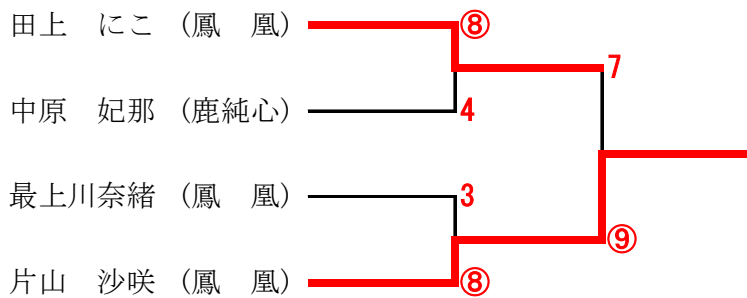
男子ダブルス 3位決定戦



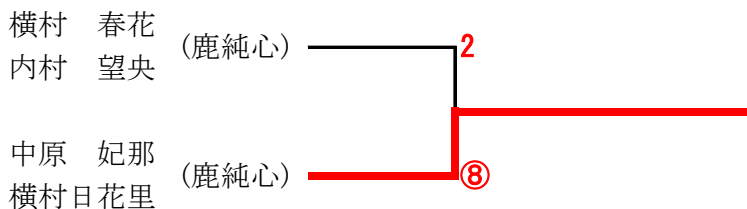
女子シングルス 3位決定戦



女子シングルス 5位決定戦

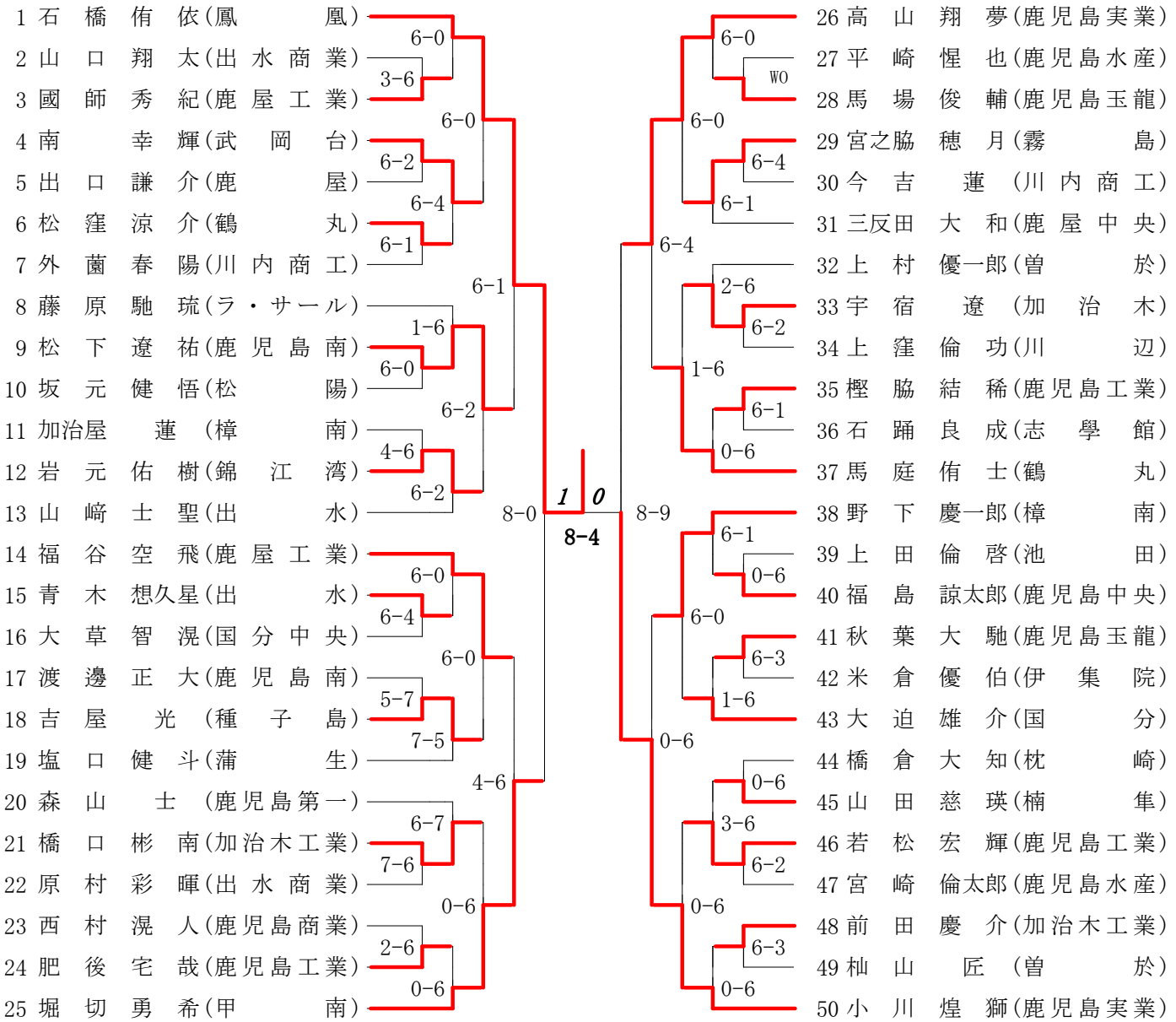


女子ダブルス 3位決定戦



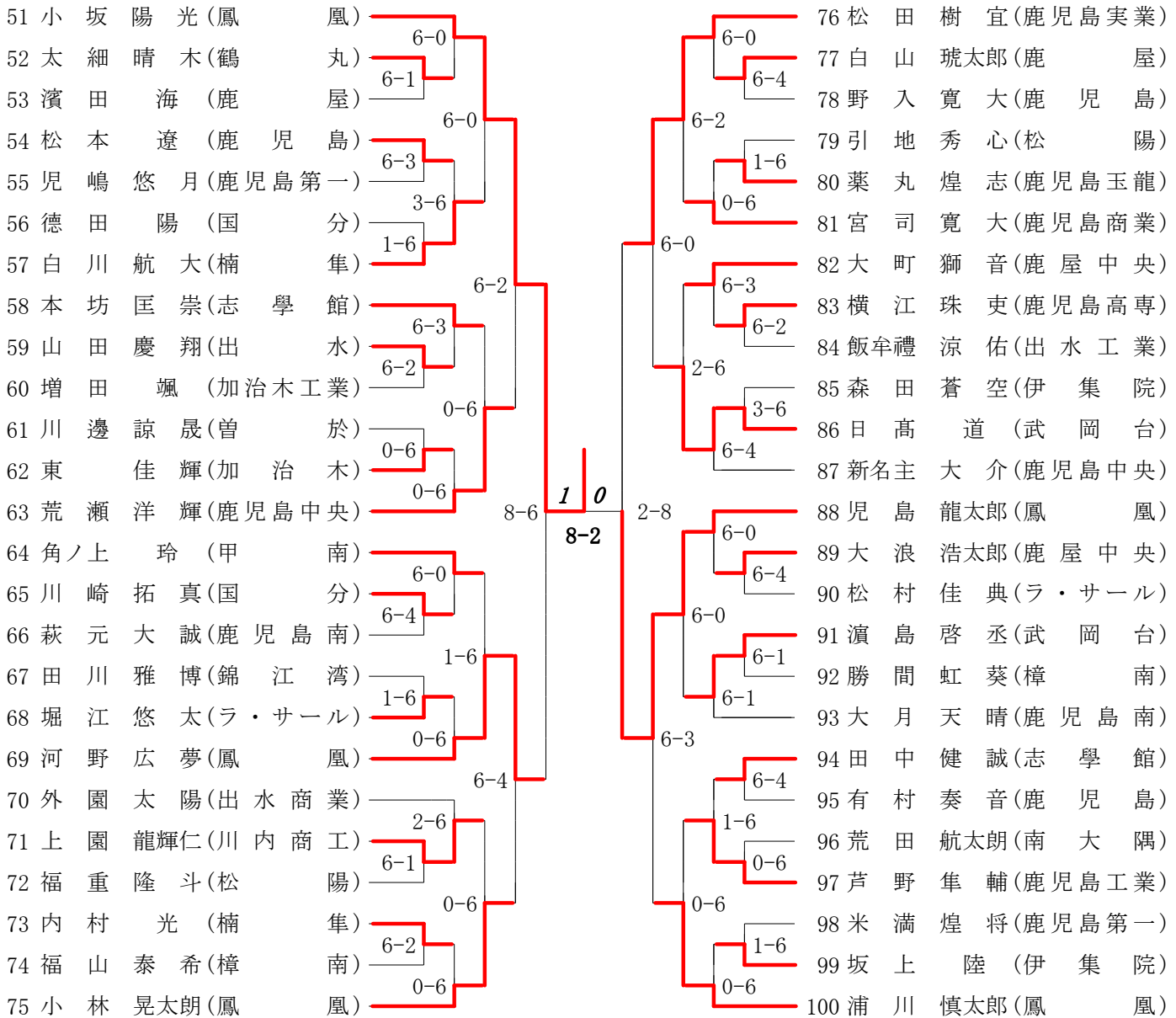
第1ブロック

第2ブロック



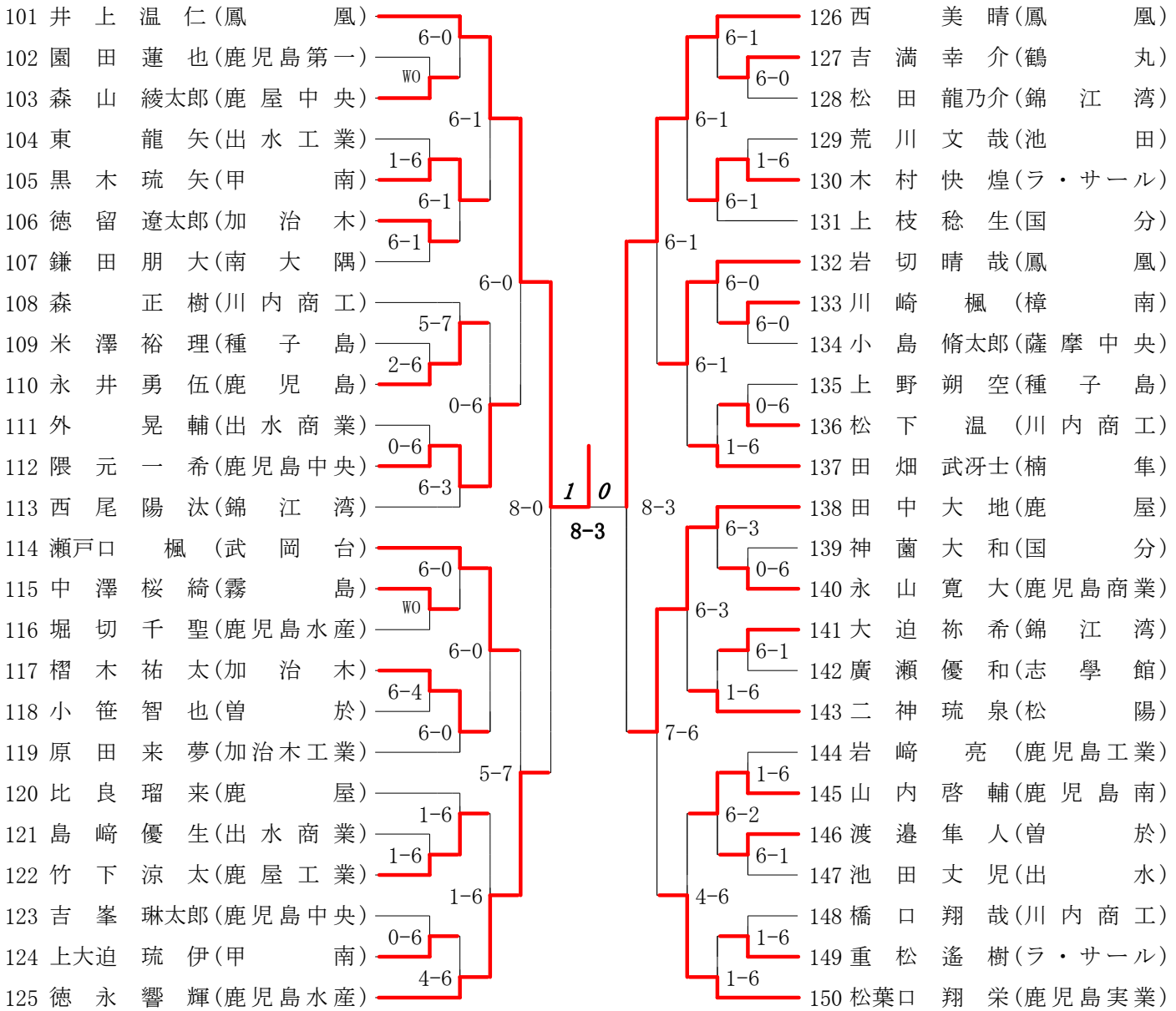
第3ブロック

第4ブロック



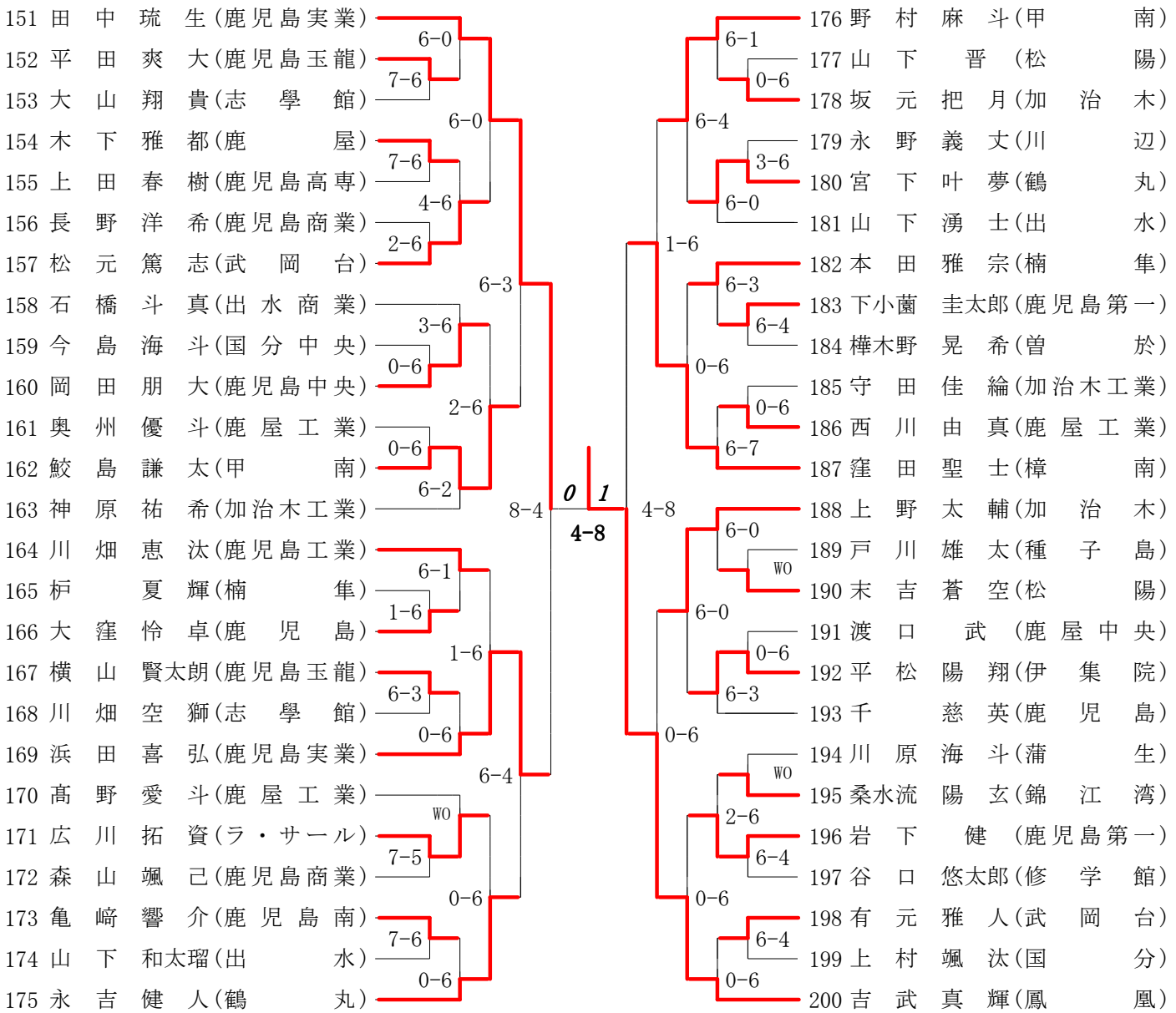
第5ブロック

第6ブロック



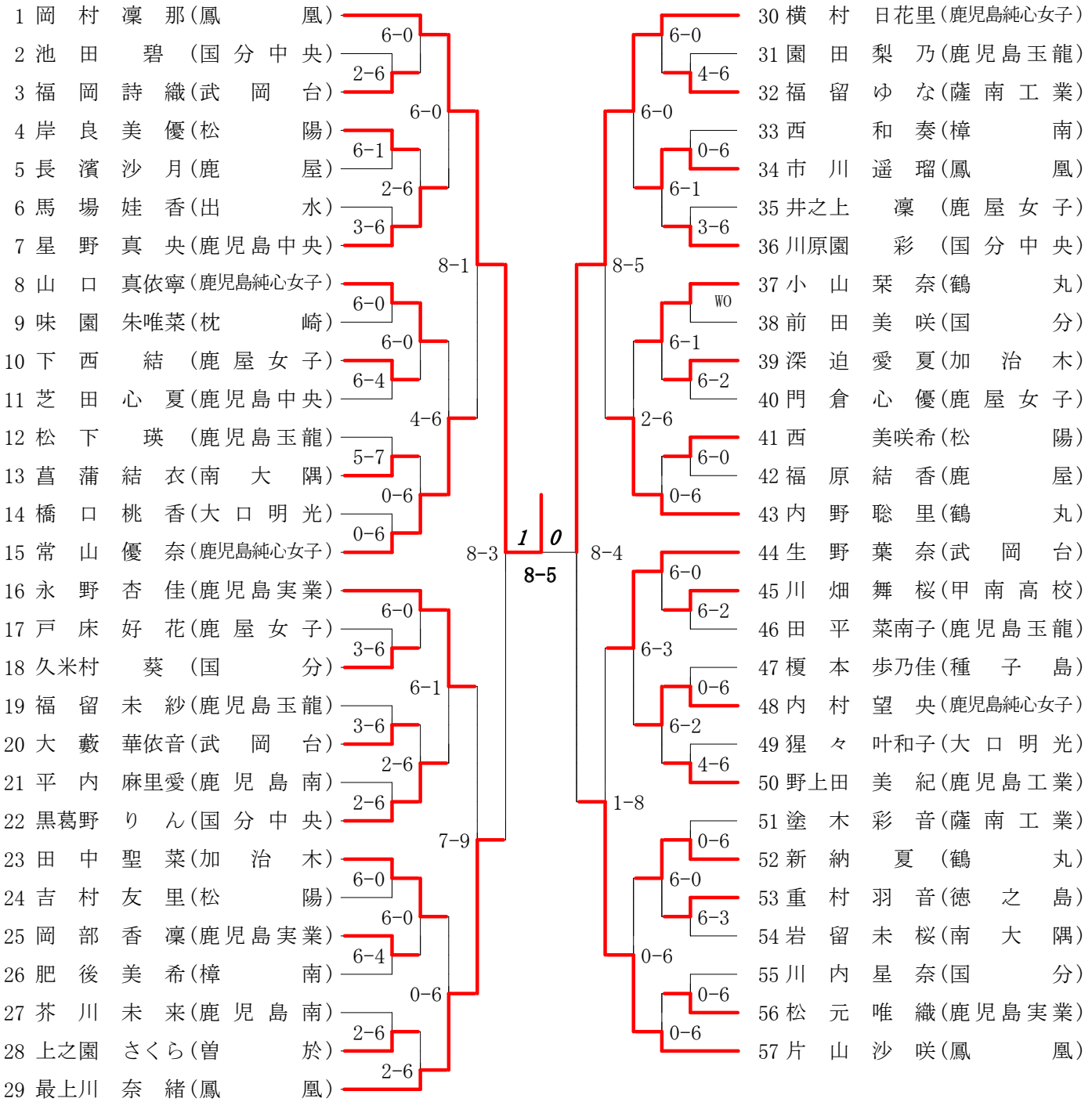
第7ブロック

第8ブロック



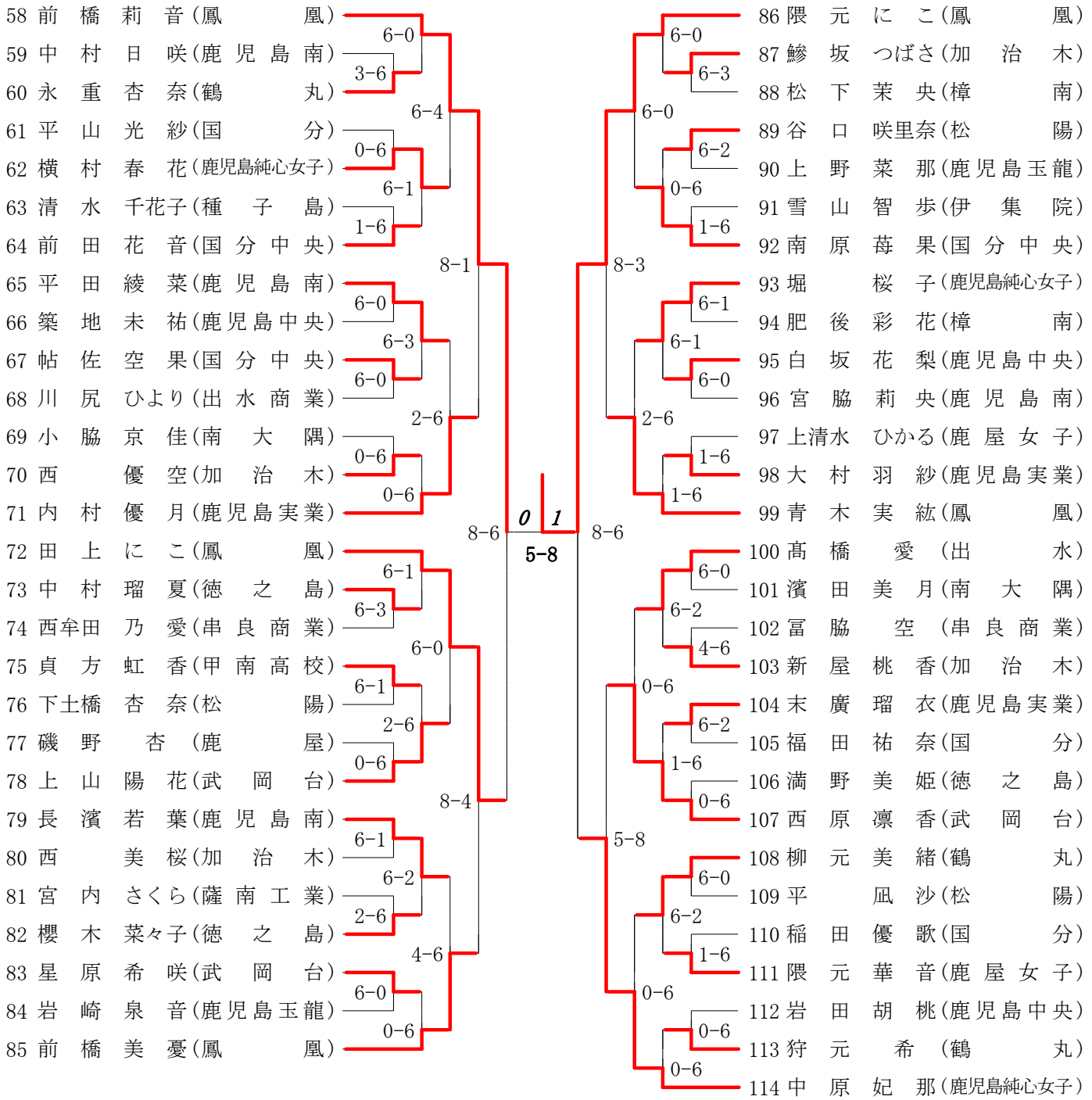
第1ブロック

第2ブロック



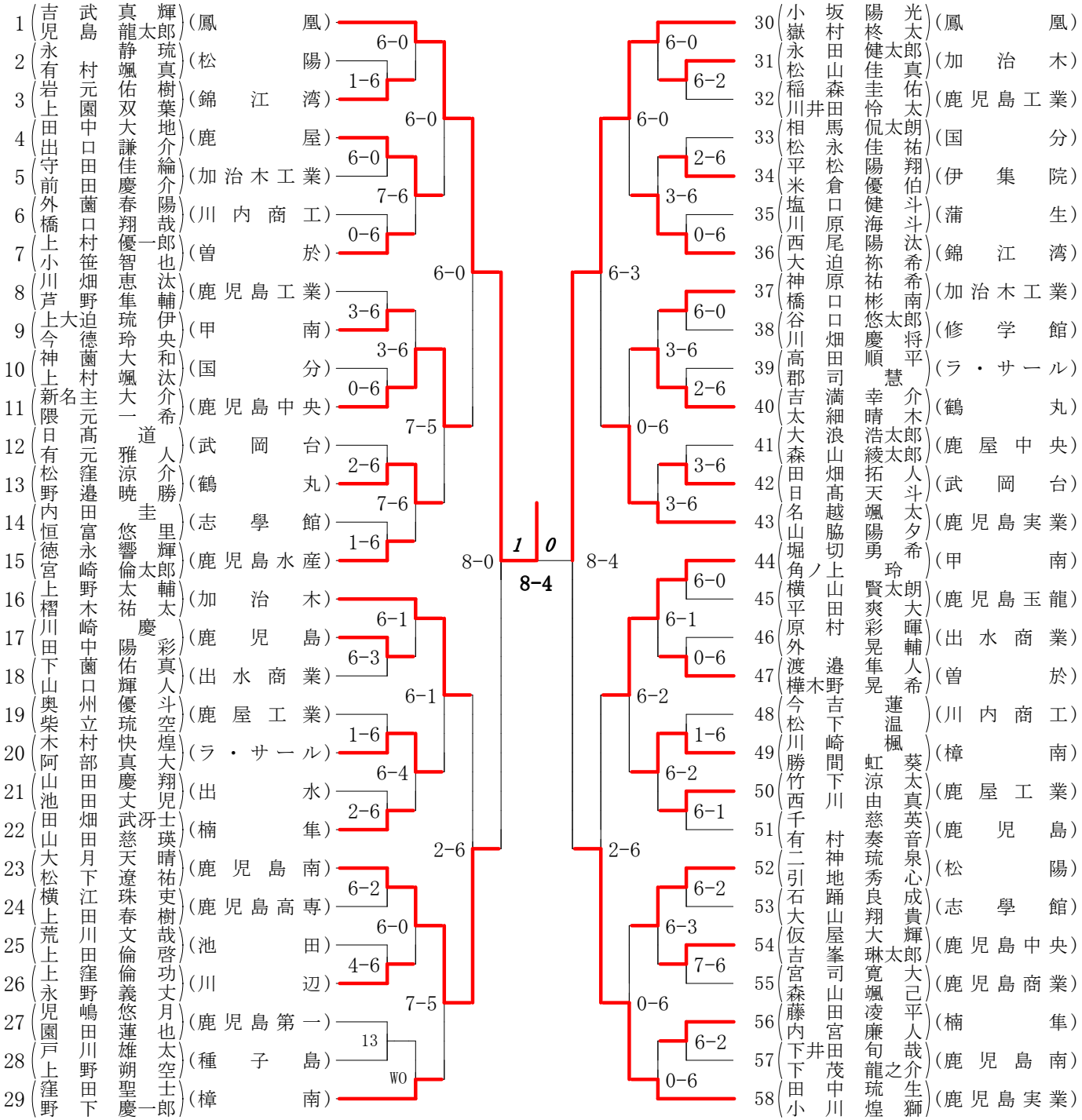
第3ブロック

第4ブロック



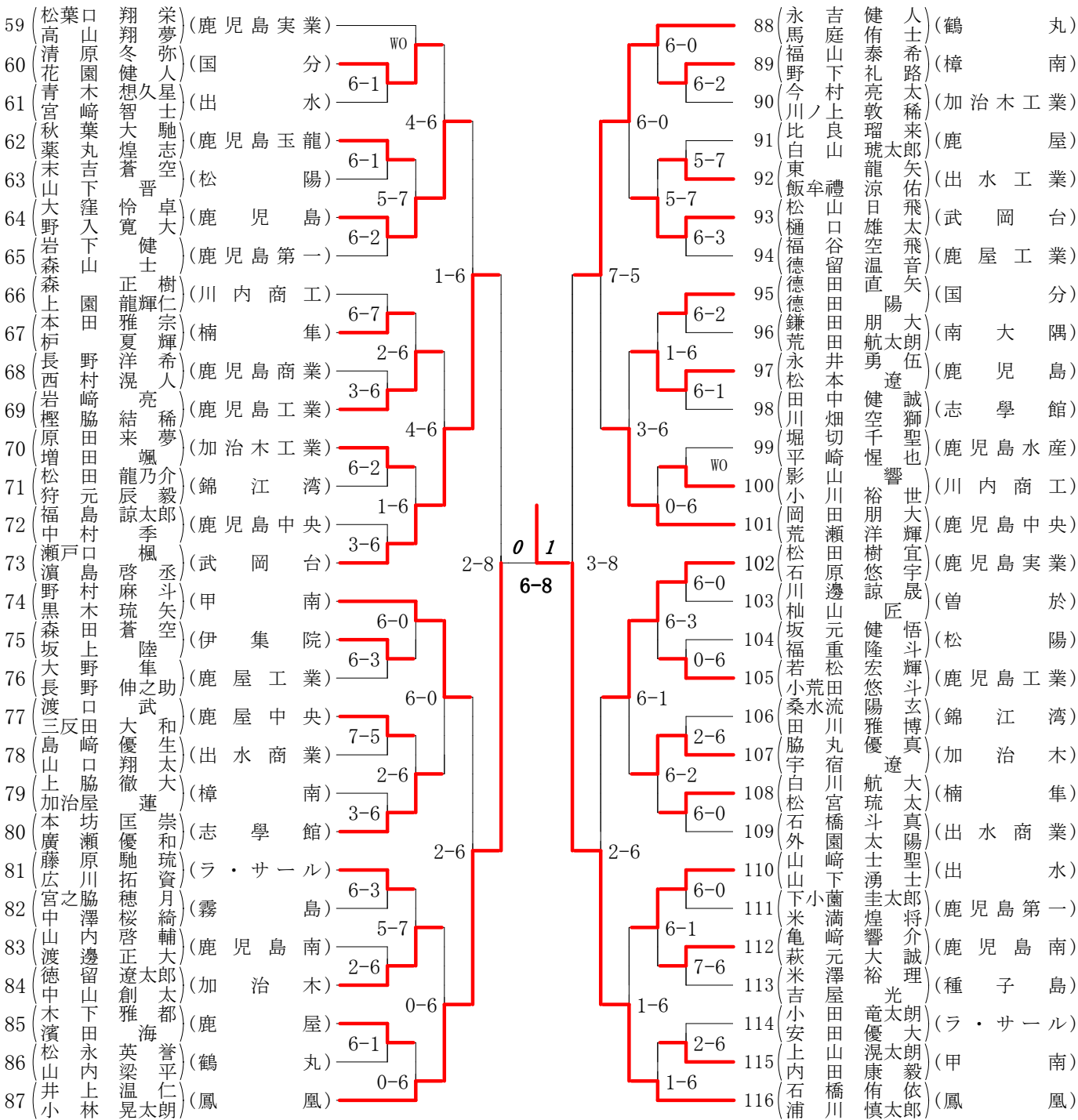
第1ブロック

第2ブロック



第3ブロック

第4ブロック



第1ブロック

第2ブロック

