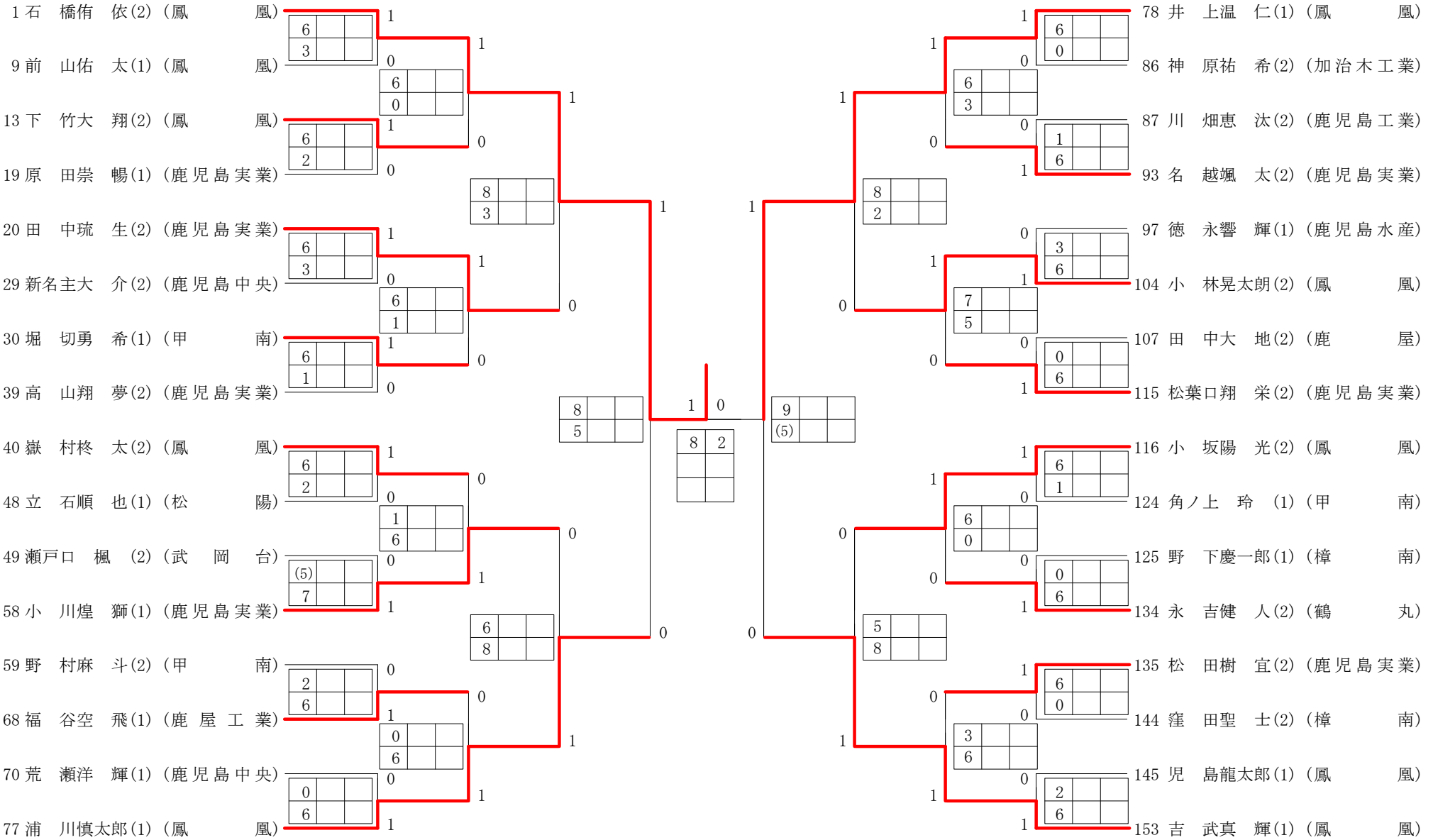


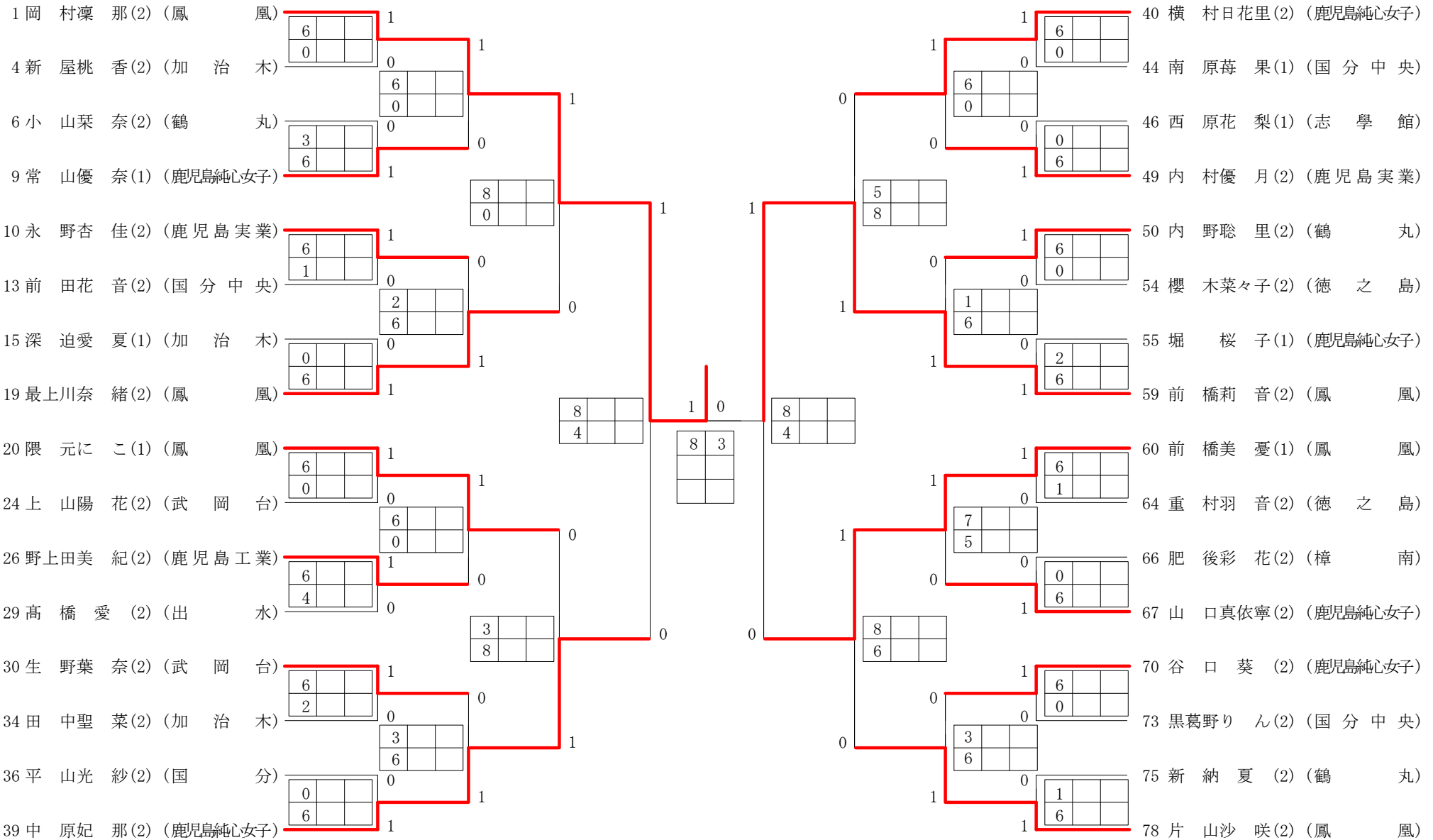
2022年度 樋口杯 男子 : シングルス・2年 ベスト 32 (参加組数 : 153) : テニス

名前の()は学年 スコアの中の()はタイブレークポイント



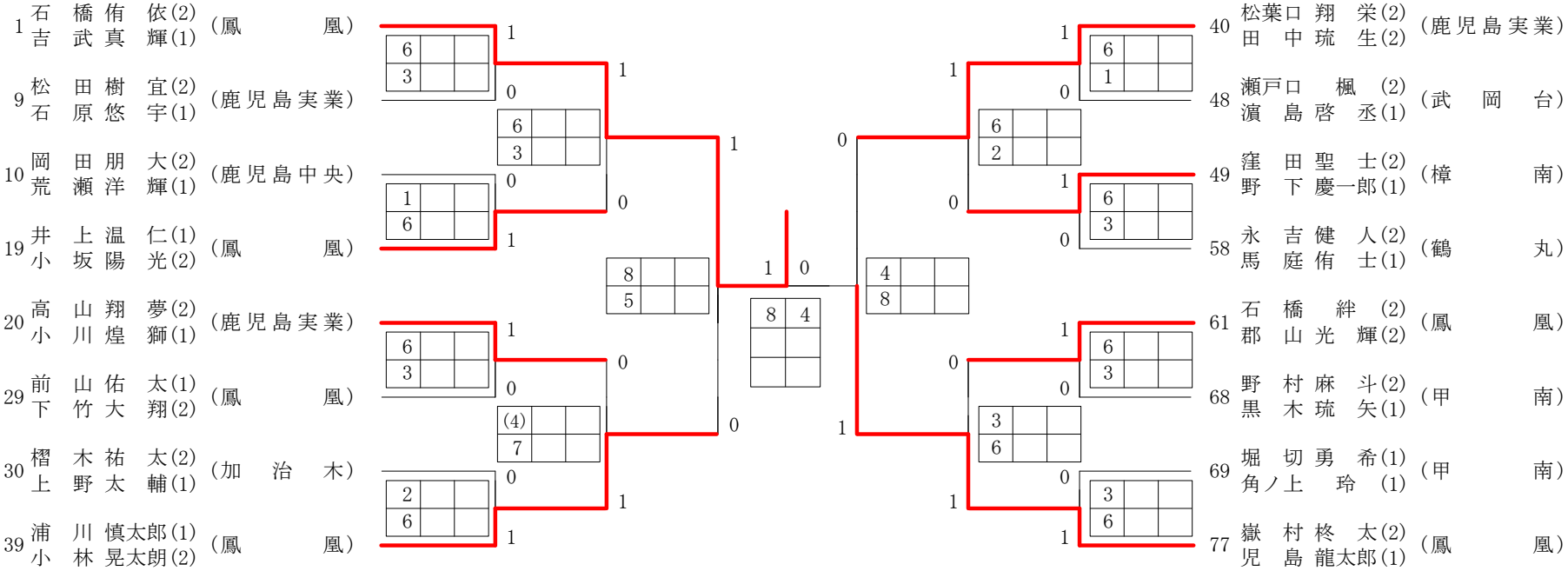
2022年度 樋口杯 女子 : シングルス・2年 ベスト 32 (参加組数 : 78) : テニス

名前の()は学年 スコアの中の()はタイブレークポイント



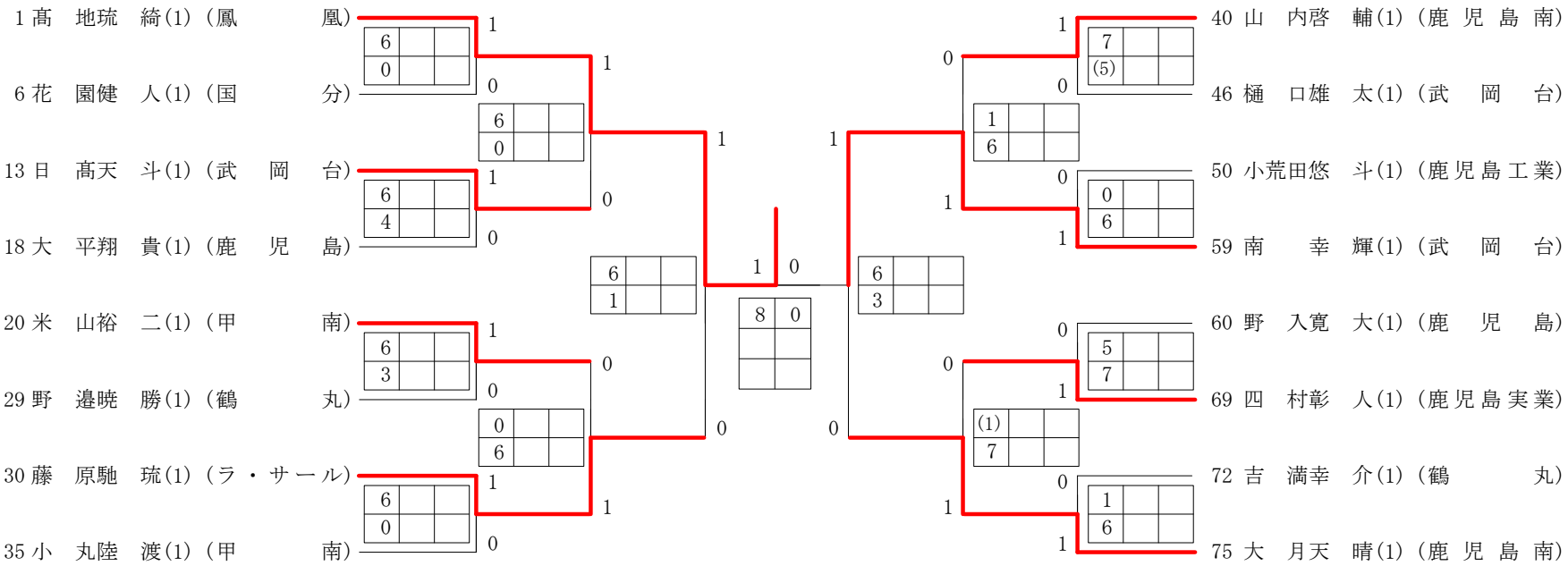
2022年度 樋口杯 男子 : ダブルス・2年 ベスト 16 (参加組数 : 77) : テニス

名前の()は学年 スコアの中の()はタイブレークポイント



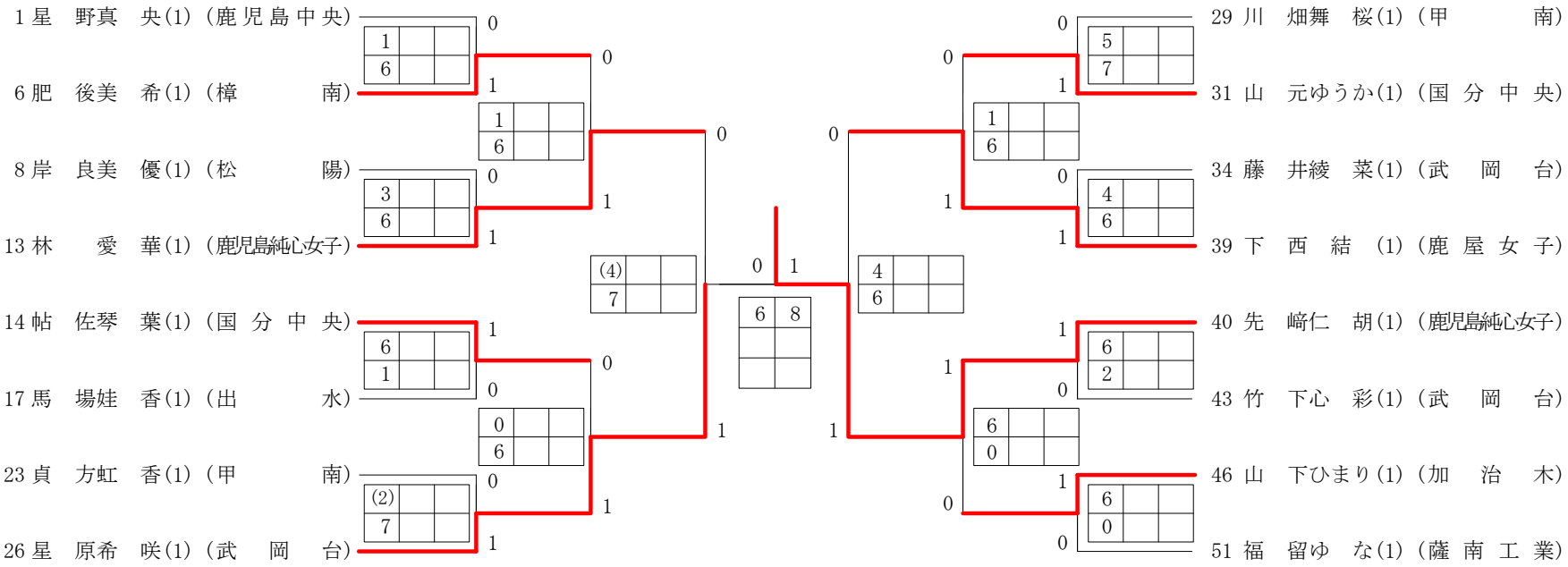
2022年度 樋口杯 男子 : シングルス・1年 ベスト 16 (参加組数 : 78) : テニス

名前の()は学年 スコアの中の()はタイブレークポイント



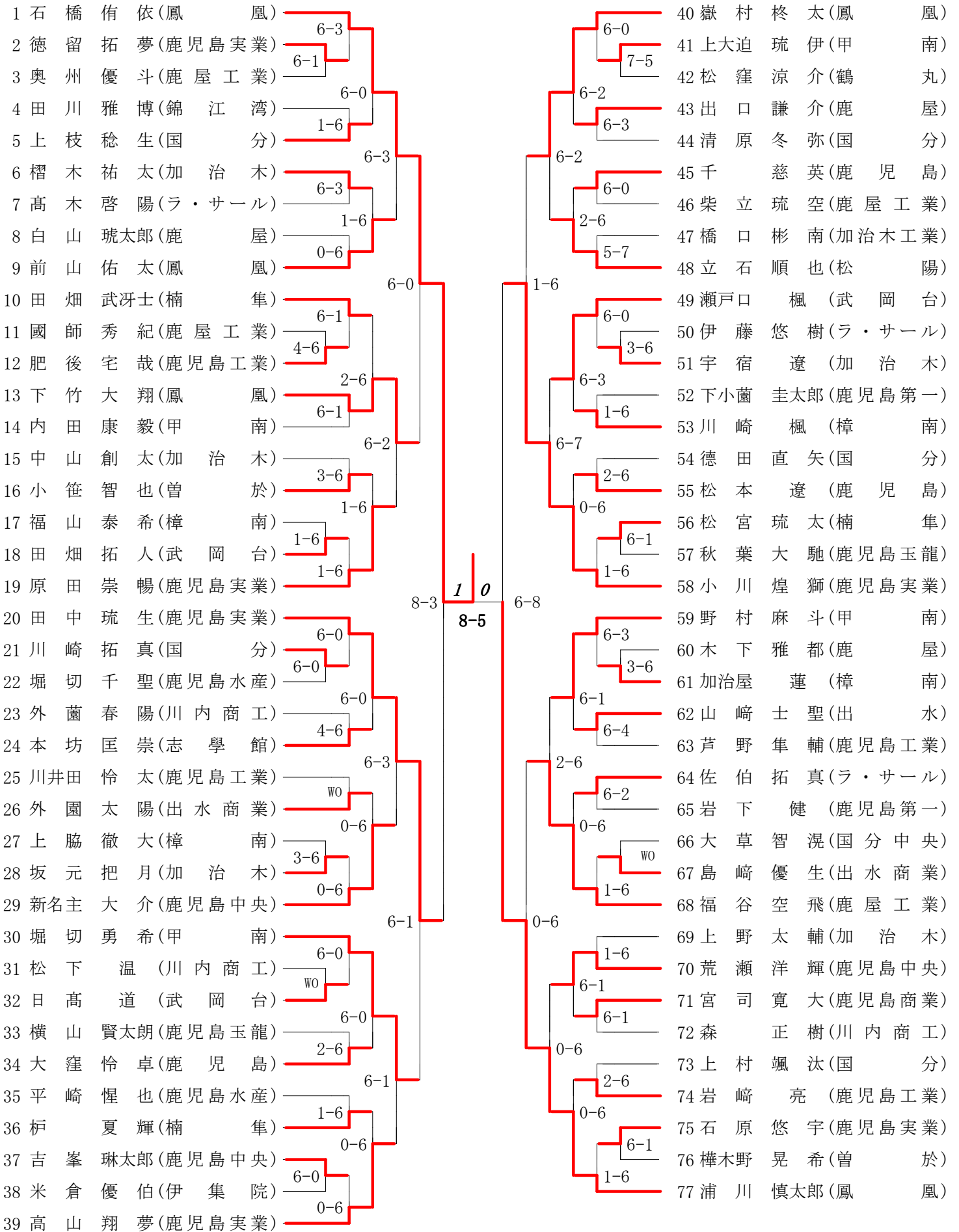
2022年度 樋口杯 女子 : シングルス・1年 ベスト 16 (参加組数 : 52) : テニス

名前の()は学年 スコアの中の()はタイブレークポイント



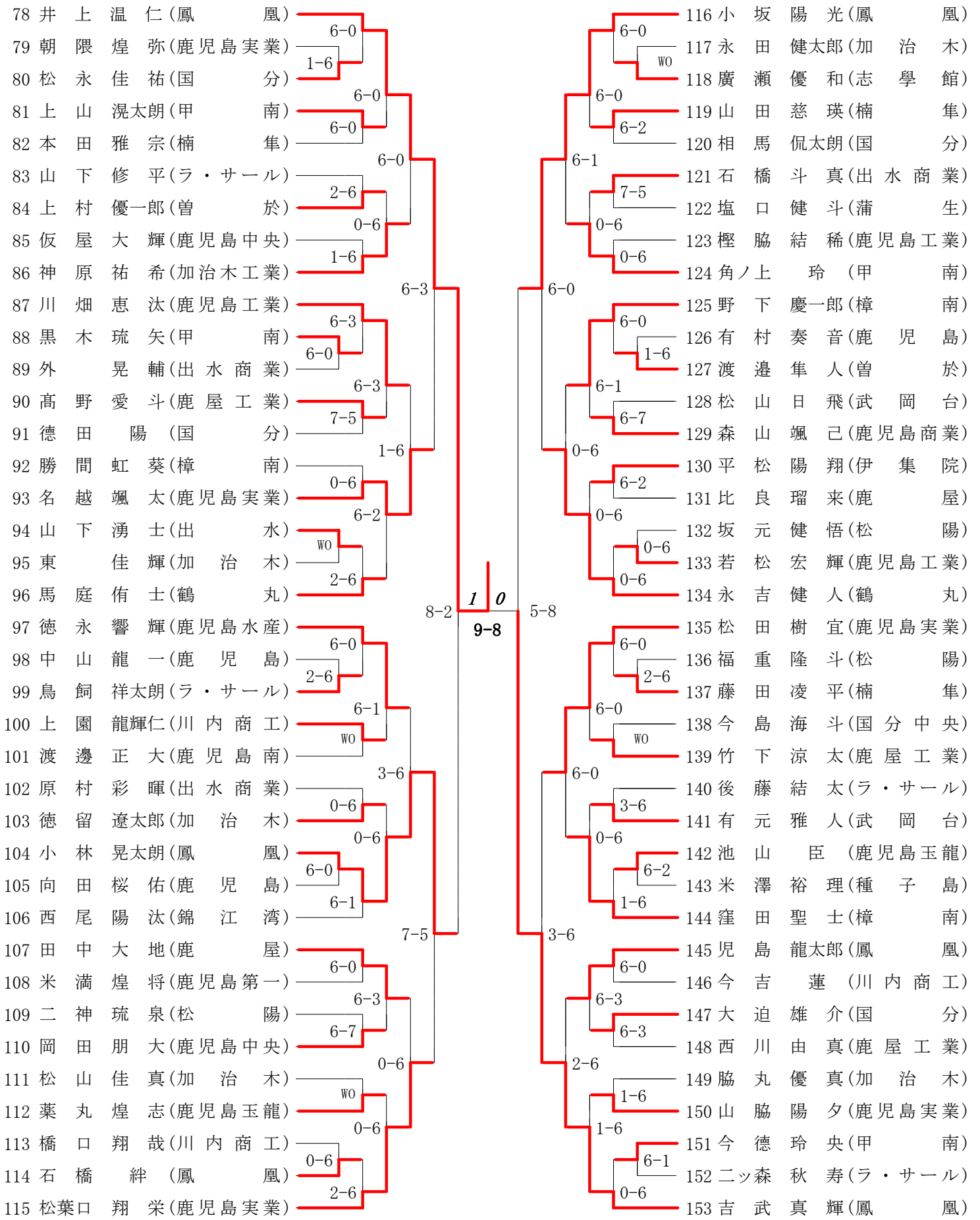
第1ブロック

第2ブロック



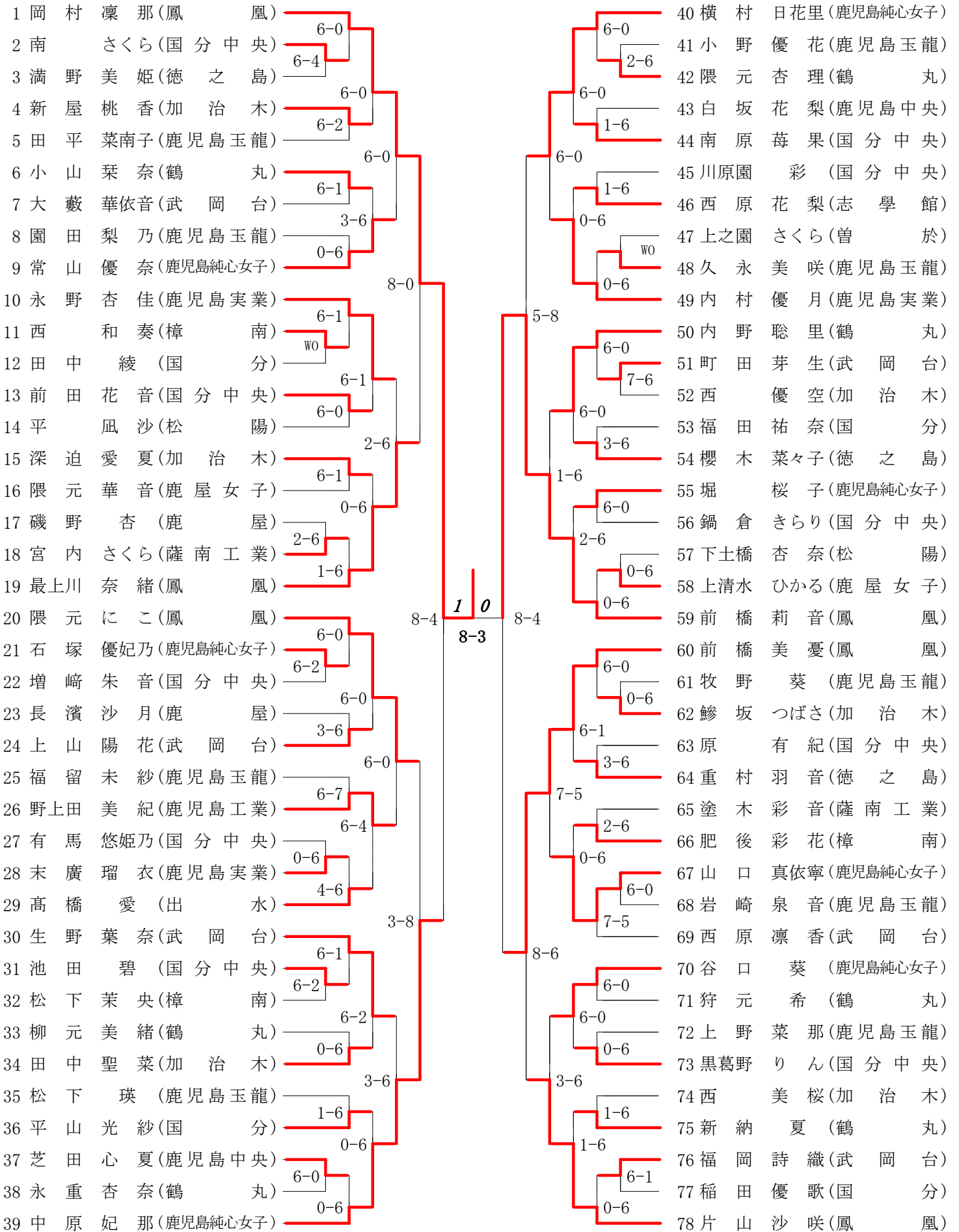
第3ブロック

第4ブロック



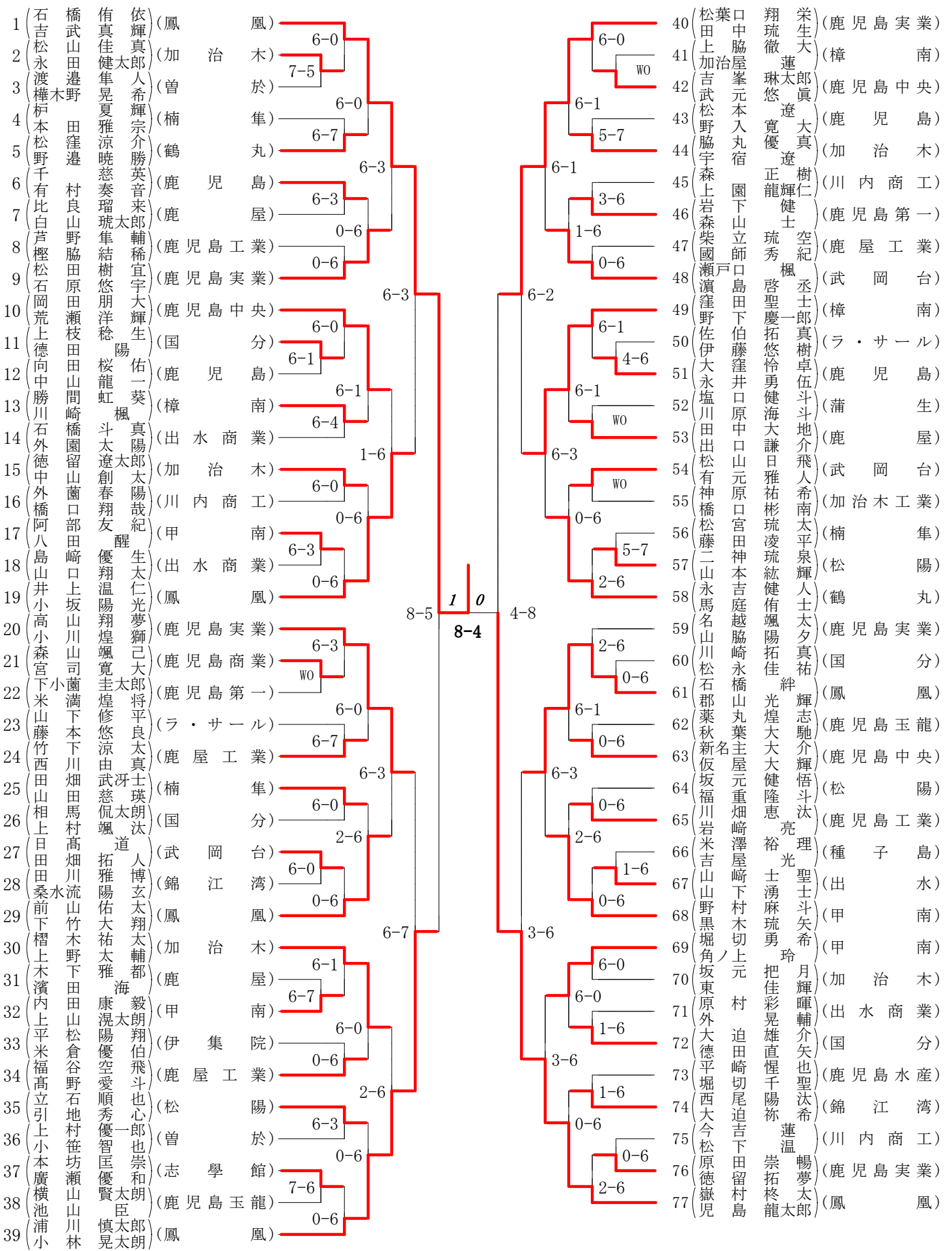
第1ブロック

第2ブロック



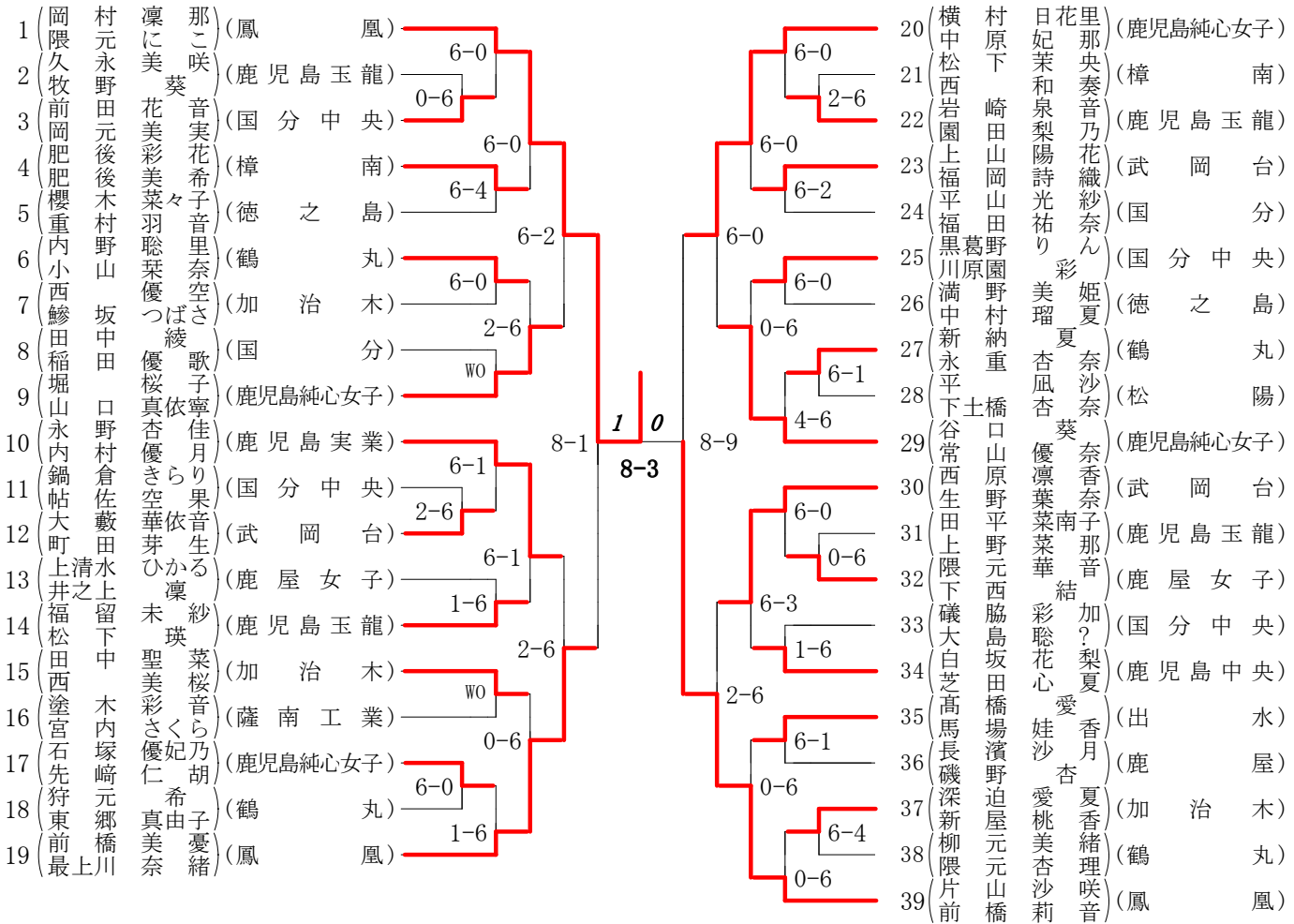
第1ブロック

第2ブロック



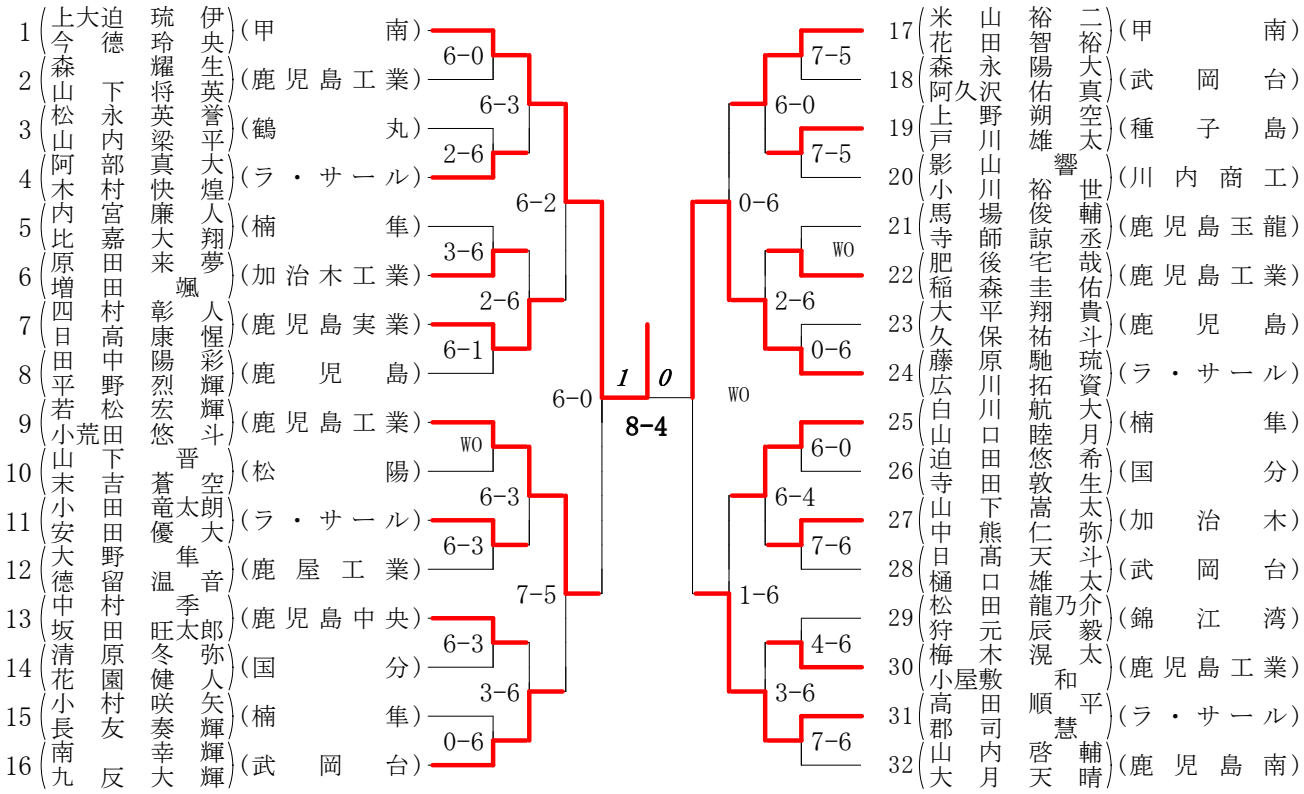
第1ブロック

第2ブロック



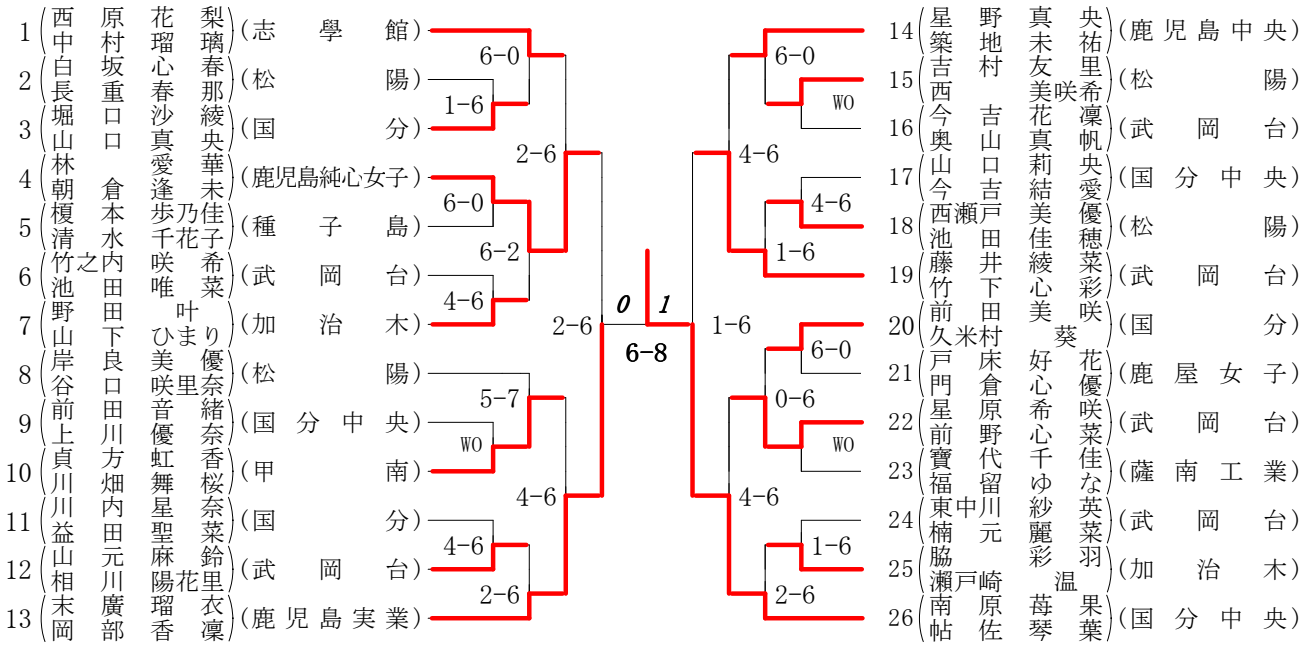
第1ブロック

第2ブロック



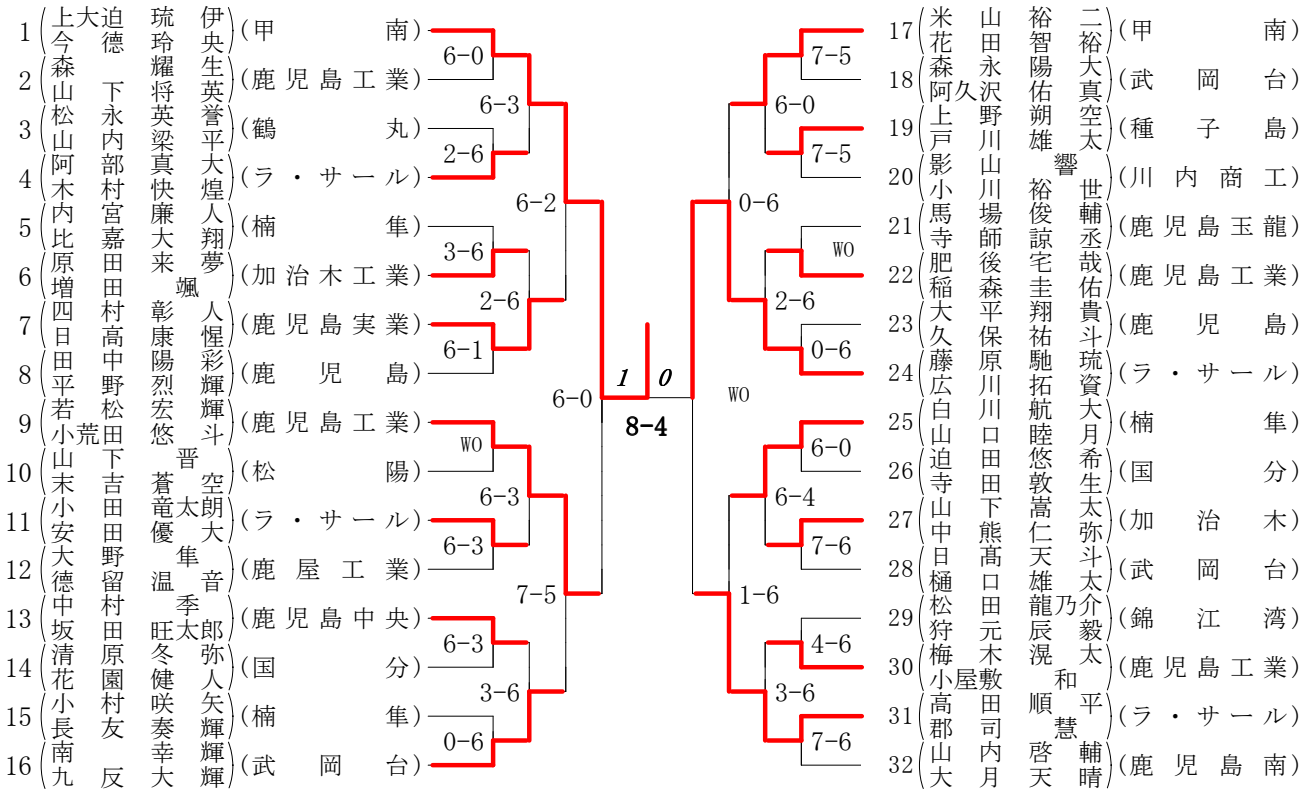
第1ブロック

第2ブロック



第1ブロック

第2ブロック



第1ブロック

第2ブロック

