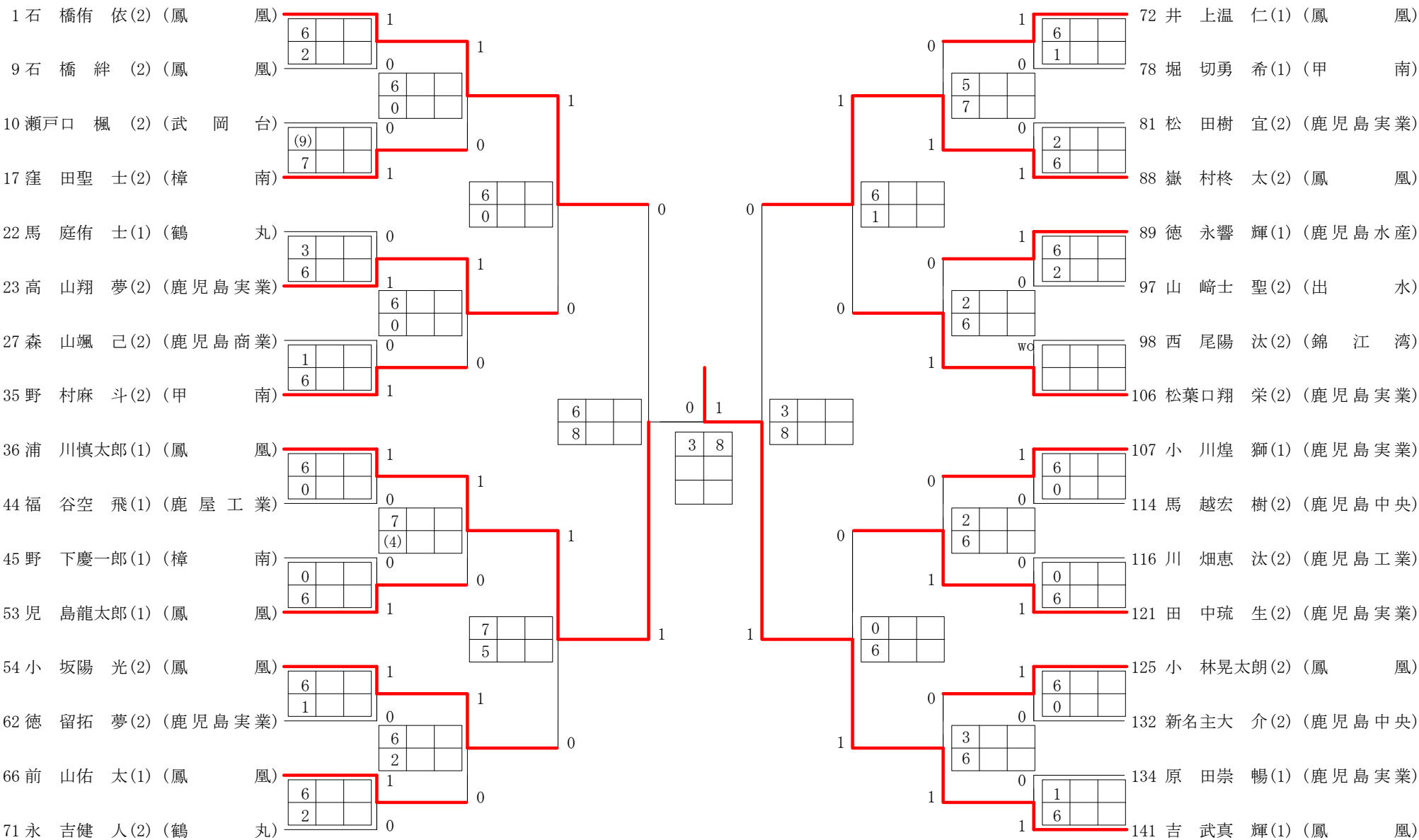


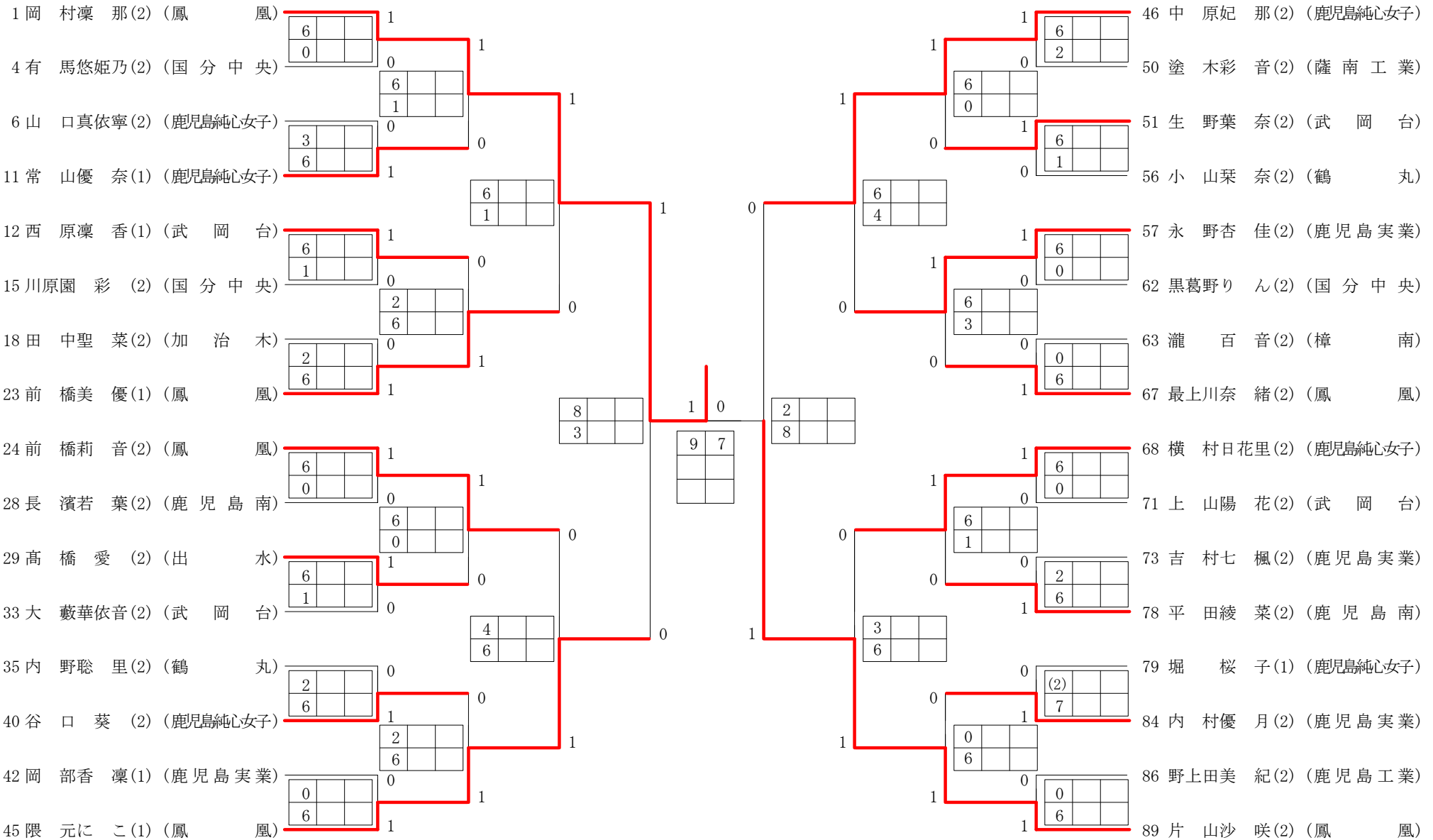
2022年度 サマーJR 男子 :シングルス・2年 ベスト 32 (参加組数:141) :テニス

名前の()は学年 スコアの中の()はタイブレークポイント



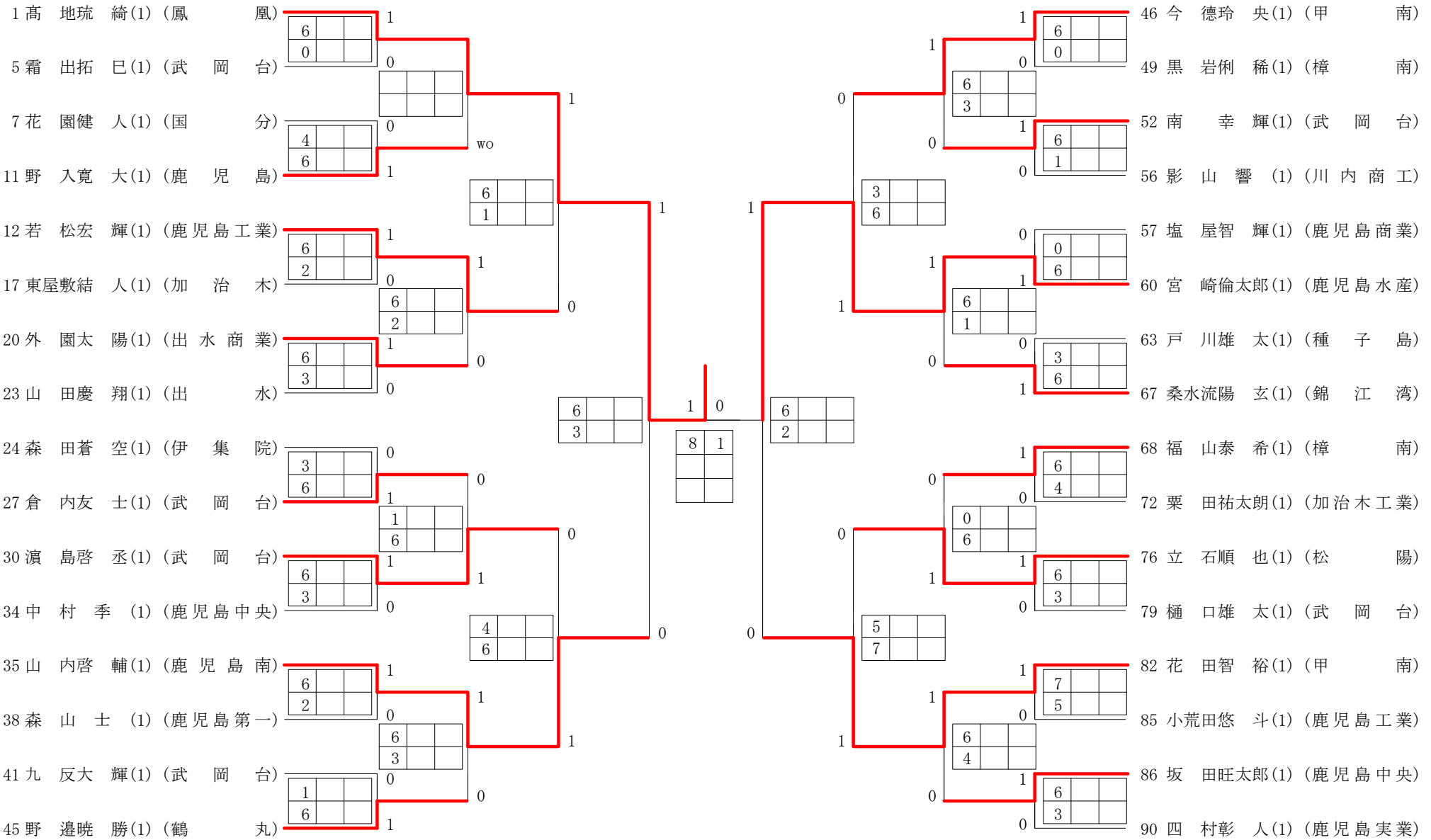
2022年度 サマーJR 女子 :シングルス・2年 ベスト 32 (参加組数:89) :テニス

名前の()は学年 スコアの中の()はタイブレークポイント



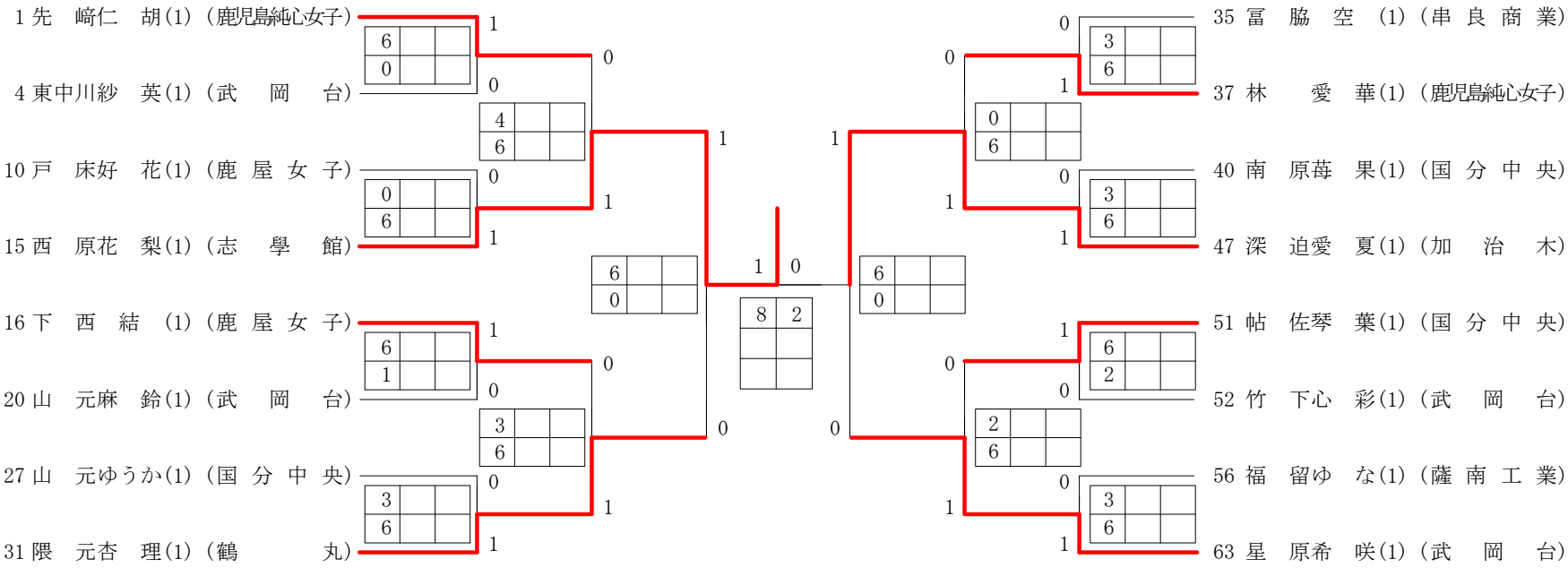
2022年度 サマーJR 男子 :シングルス・1年 ベスト 32 (参加組数:90) :テニス

名前の()は学年 スコアの中の()はタイブレークポイント



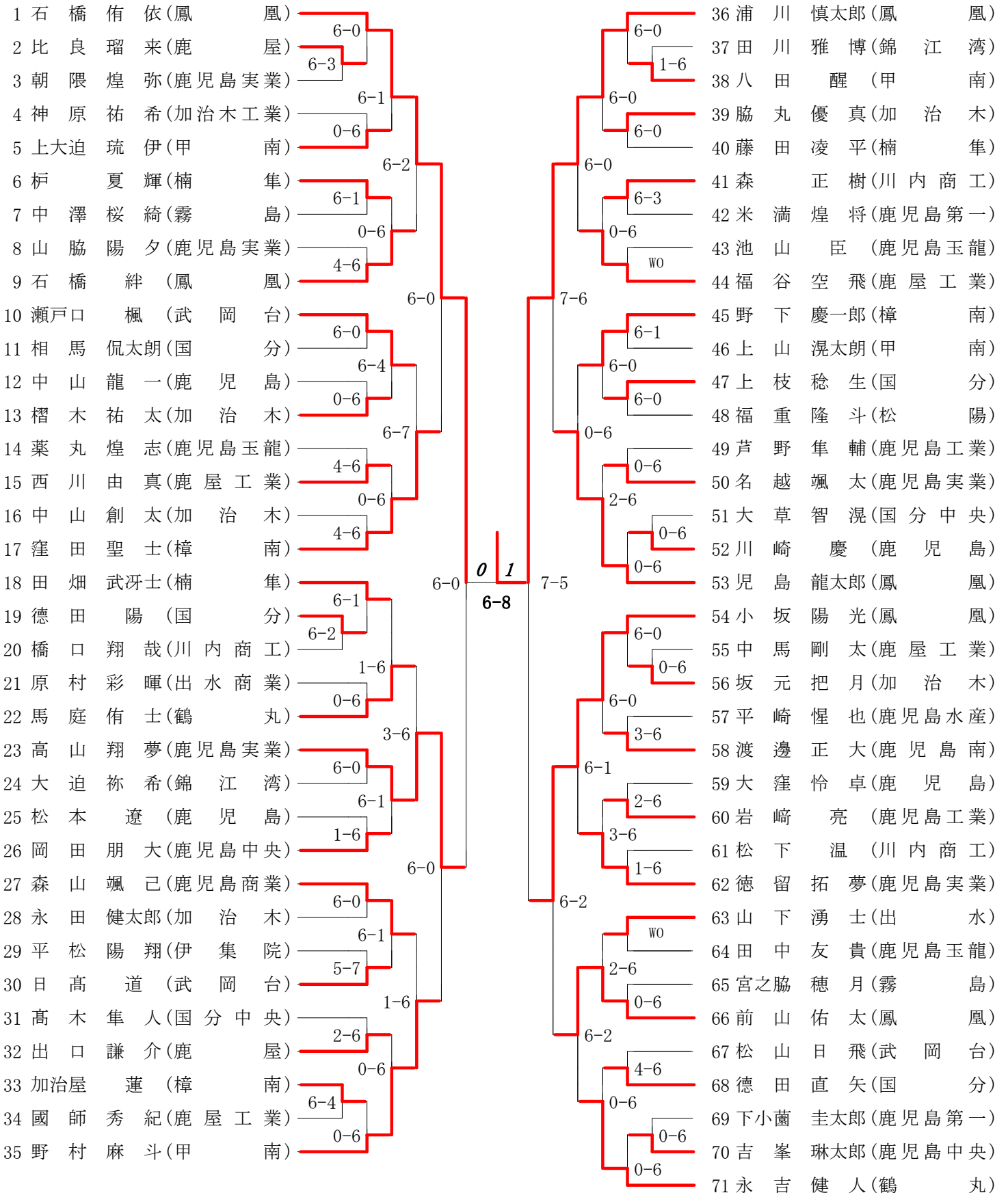
2022年度 サマーJR 女子 : シングルス・1年 ベスト 16 (参加組数 : 63) : テニス

名前の()は学年 スコアの中の()はタイブレークポイント



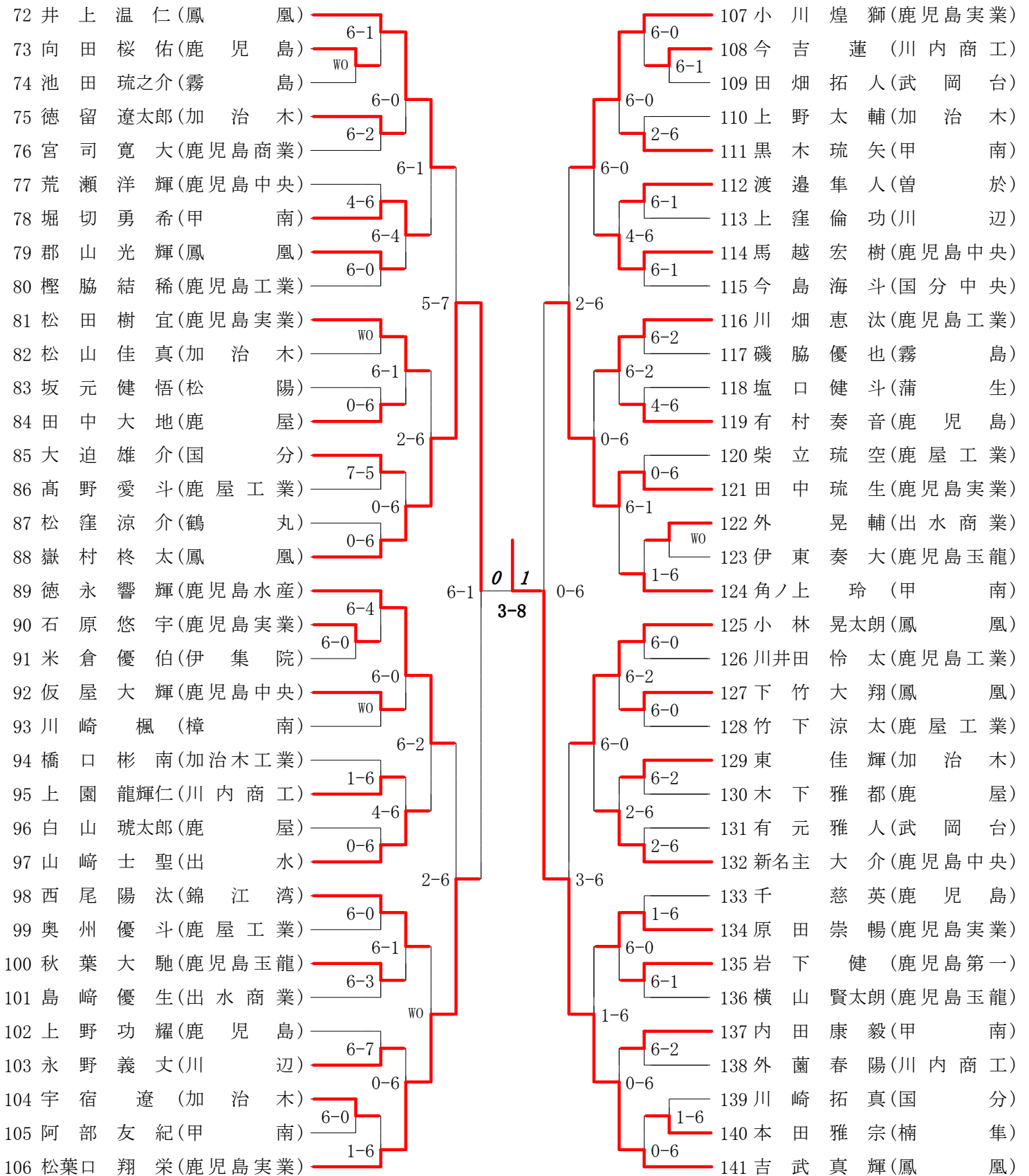
第1ブロック

第2ブロック



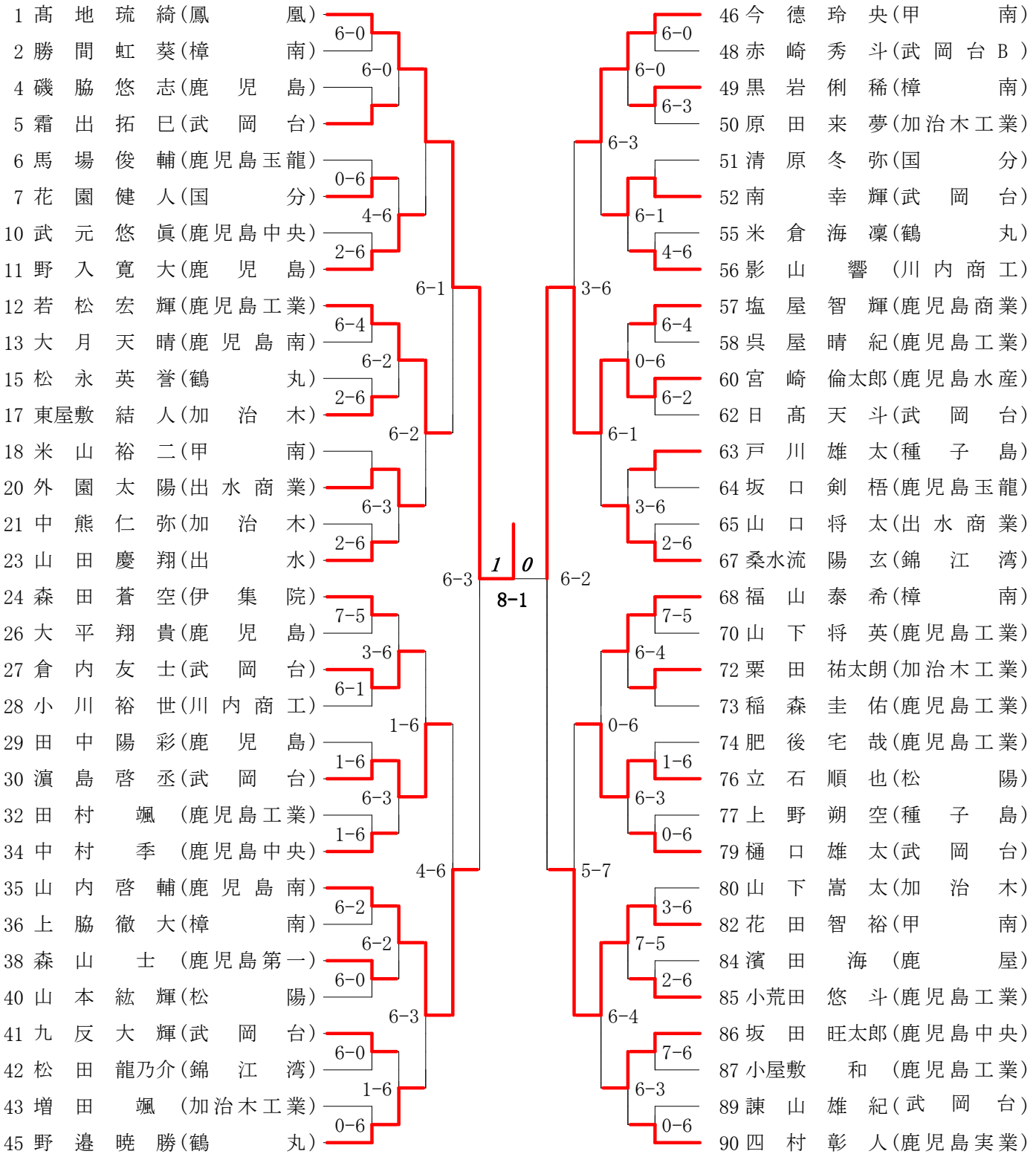
第3ブロック

第4ブロック



第1ブロック

第2ブロック



第1ブロック

第2ブロック

1	岡村 凜那(鳳凰)	6-0
2	井川 梨奈(鹿児島実業)	6-0
4	有馬 悠姫乃(国分中央)	7-6
5	狩元 希(鶴丸)	6-1
6	山口 真依寧(鹿児島純心女子)	6-0
8	芥川 未来(鹿児島南)	3-6
9	西 美桜(加治木)	0-6
11	常山 優奈(鹿児島純心女子)	6-1
12	西原 凜香(武岡台)	6-1
14	肥後 彩花(樟南)	6-1
15	川原園 彩(国分中央)	2-6
17	福留 未紗(鹿児島玉龍)	6-1
18	田中 聖菜(加治木)	2-6
20	櫻木 菜々子(徳之島)	6-1
21	東福 麻央(鹿児島実業)	2-6
23	前橋 美優(鳳凰)	1-6
24	前橋 莉音(鳳凰)	6-0
26	満野 美姫(徳之島)	6-0
27	南 さくら(国分中央)	0-6
28	長濱 若葉(鹿児島南)	6-0
29	高橋 愛(出水)	6-0
30	帖佐 空果(国分中央)	6-1
33	大藪 華依音(武岡台)	6-3
34	芝田 心夏(鹿児島中央)	4-6
35	内野 聡里(鶴丸)	6-3
36	隈元 華音(鹿屋女子)	2-6
38	白尾 知穂(尚志館)	0-6
40	谷口 葵(鹿児島純心女子)	2-6
41	平 凜沙(松陽)	0-6
42	岡部 香凜(鹿児島実業)	0-6
43	福田 祐奈(国分)	0-6
45	隈元 にこ(鳳凰)	0-6

46	中原 妃那(鹿児島純心女子)	6-1
48	末廣 瑠衣(鹿児島実業)	6-2
49	岡元 美実(国分中央)	4-6
50	塗木 彩音(薩南工業)	6-0
51	生野 葉奈(武岡台)	6-1
53	新屋 桃香(加治木)	6-1
55	田中 綾(国分)	2-6
56	小山 栞奈(鶴丸)	6-4
57	永野 杏佳(鹿児島実業)	6-0
59	増崎 朱音(国分中央)	6-0
61	鱒坂 つばさ(加治木)	0-6
62	黒葛野 りん(国分中央)	6-3
63	瀧 百音(樟南)	6-3
64	上清水 ひかる(鹿屋女子)	0-6
65	前田 花音(国分中央)	2-6
67	最上川 奈緒(鳳凰)	2-8
68	横村 日花里(鹿児島純心女子)	6-0
70	池田 碧(国分中央)	6-0
71	上山 陽花(武岡台)	6-1
72	平山 光紗(国分)	6-3
73	吉村 七楓(鹿児島実業)	2-6
74	町田 芽生(武岡台)	2-6
76	西 優空(加治木)	3-6
78	平田 綾菜(鹿児島南)	6-0
79	堀 桜子(鹿児島純心女子)	6-7
80	柳元 美緒(鶴丸)	1-6
82	白坂 花梨(鹿児島中央)	0-6
84	内村 優月(鹿児島実業)	1-6
85	松下 瑛(鹿児島玉龍)	0-6
86	野上田 美紀(鹿児島工業)	0-6
87	鍋倉 きらり(国分中央)	0-6
89	片山 沙咲(鳳凰)	0-6

1 0
9-7

第1ブロック

第2ブロック

