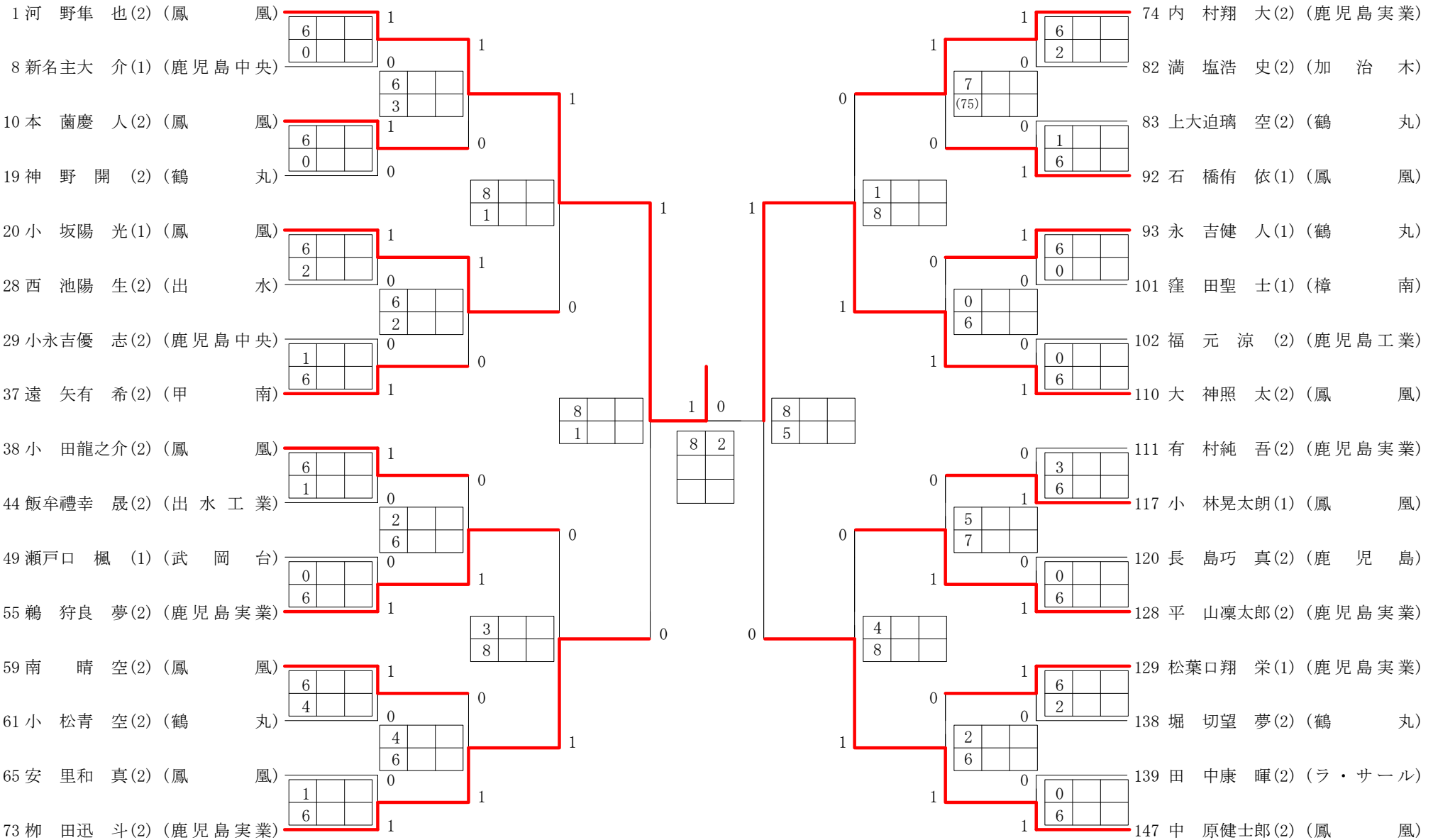


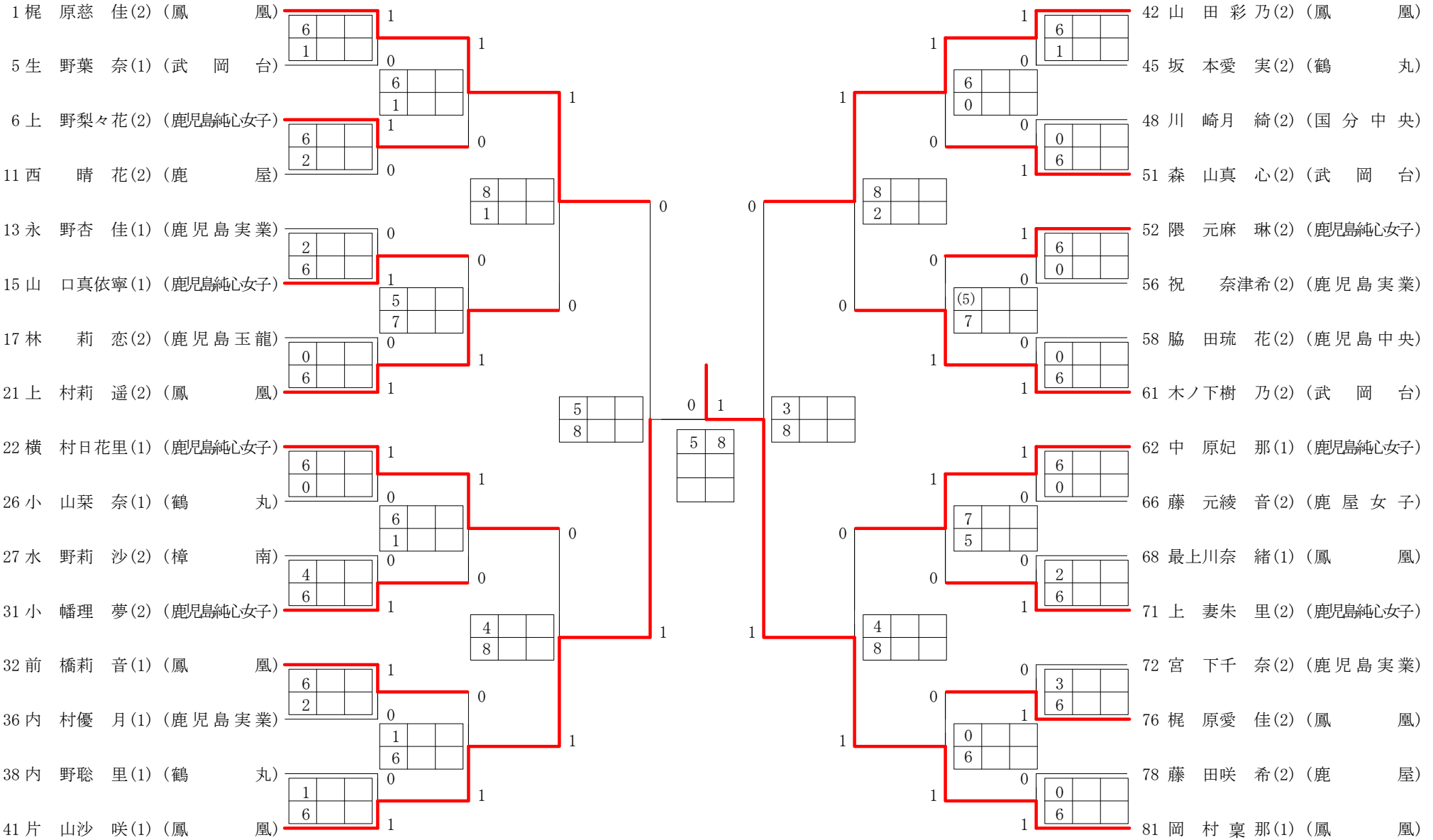
# 2021年度 樋口杯 男子 : シングルス・2年 ベスト 32 (参加組数 : 147) : テニス

名前の( )は学年 スコアの中の( )はタイブレークポイント



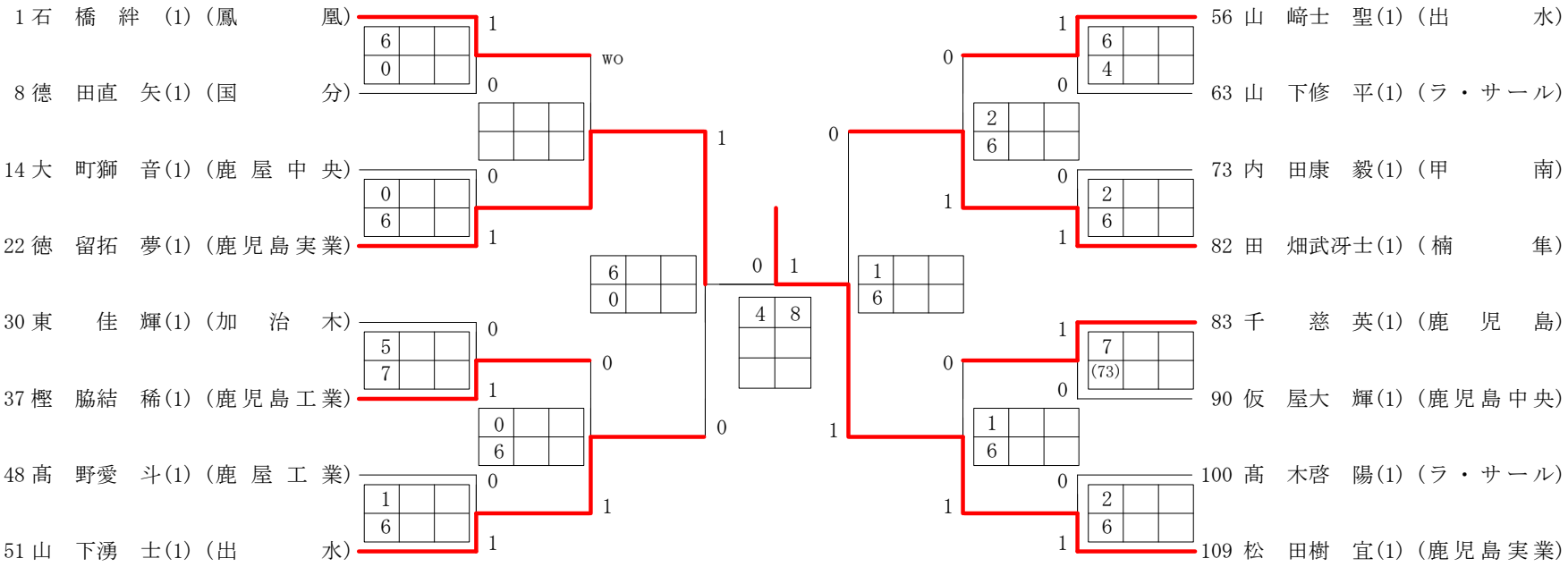
# 2021年度 樋口杯 女子 : シングルス・2年 ベスト 32 (参加組数 : 81) : テニス

名前の( )は学年 スコアの中の( )はタイブレークポイント



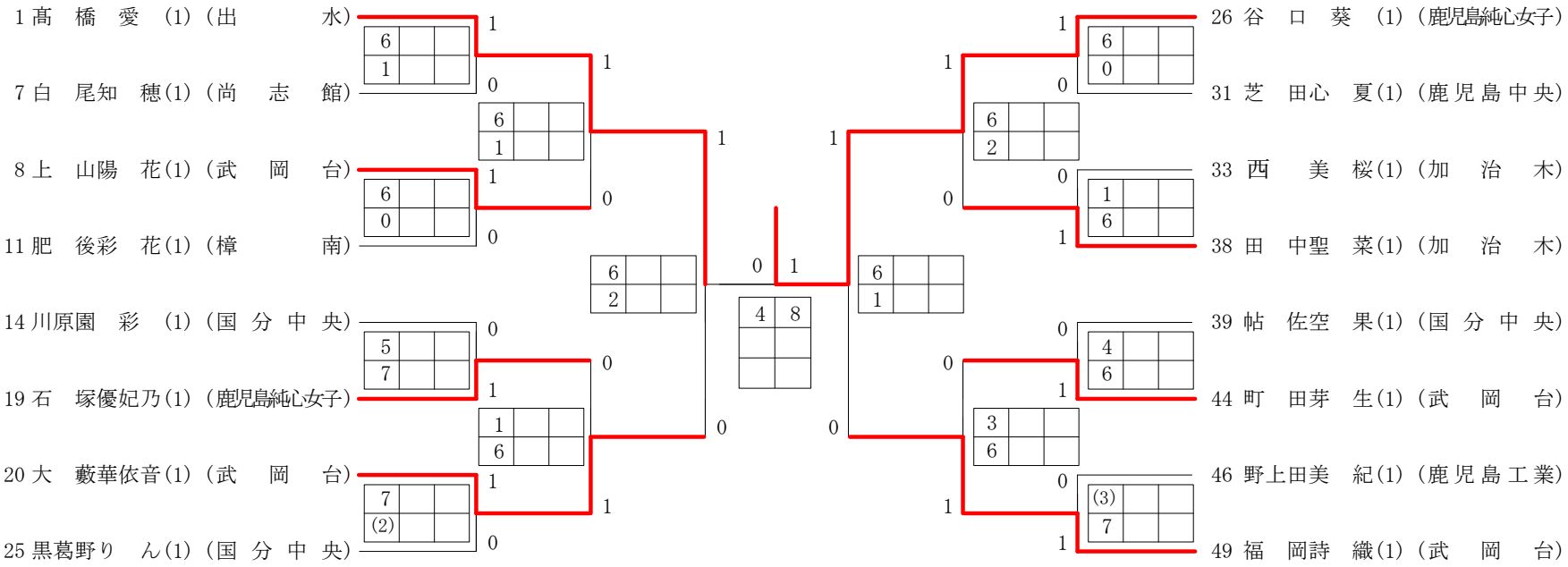
# 2021年度 樋口杯 男子 : シングルス・1年 ベスト 16 (参加組数 : 109) : テニス

名前の( )は学年 スコアの中の( )はタイブレークポイント



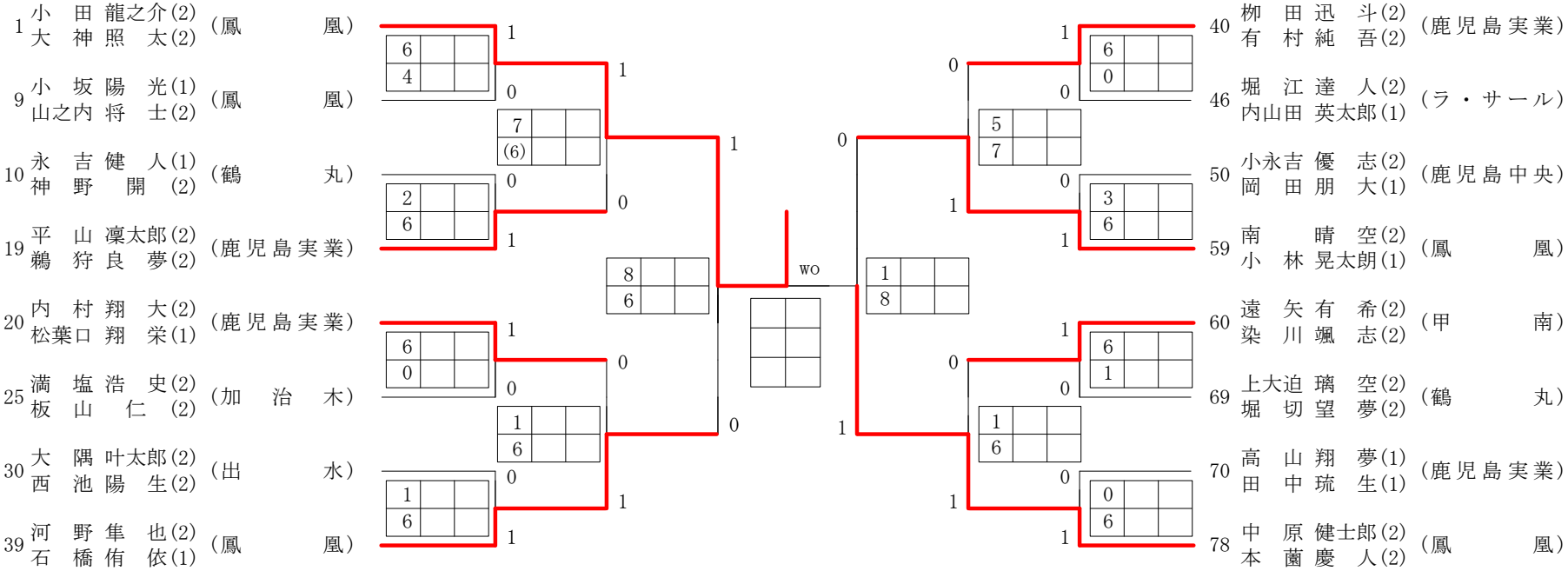
# 2021年度 樋口杯 女子 : シングルス・1年 ベスト 16 (参加組数 : 51) : テニス

名前の( )は学年 スコアの中の( )はタイブレークポイント



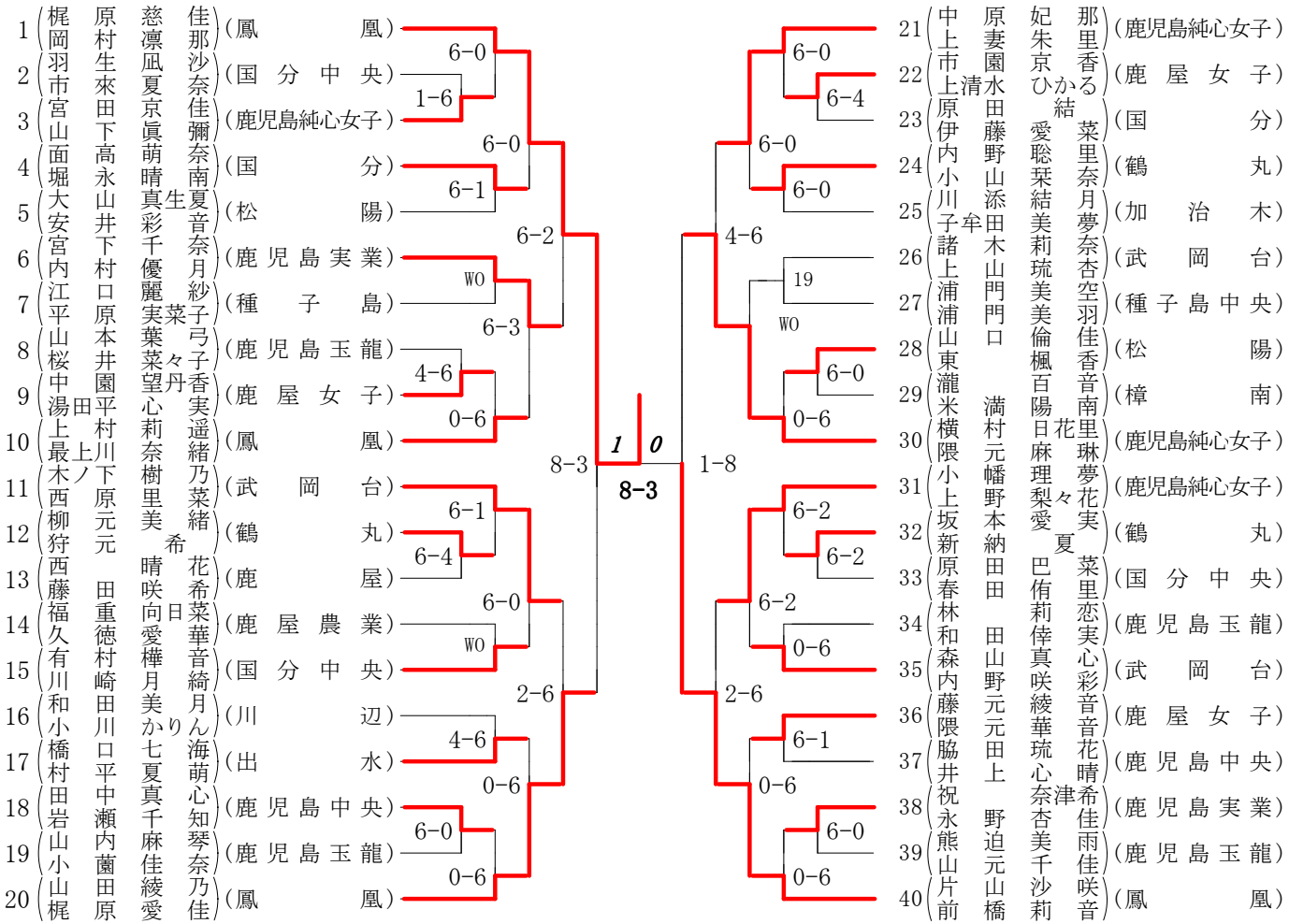
# 2021年度 樋口杯 男子 : ダブルス・2年 ベスト 16 (参加組数 : 78) : テニス

名前の( )は学年 スコアの中の( )はタイブレークポイント



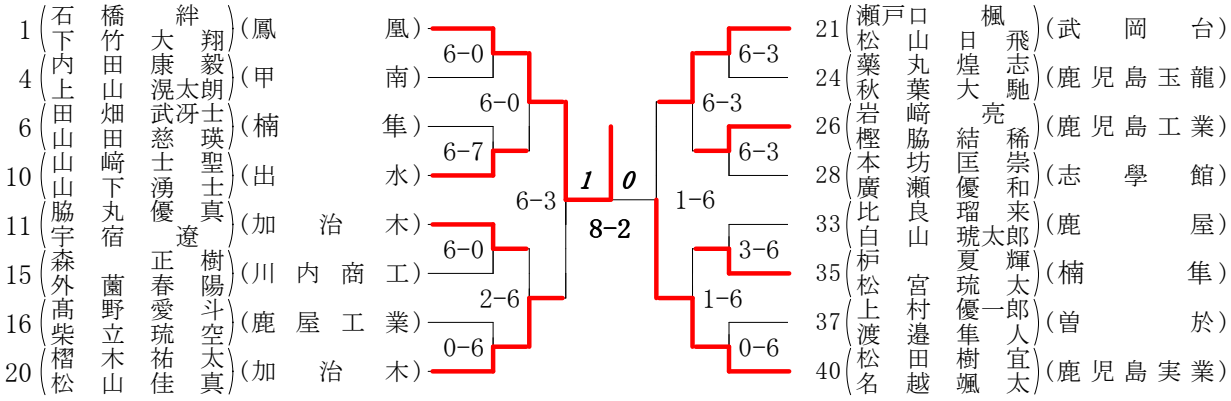
第1ブロック

第2ブロック



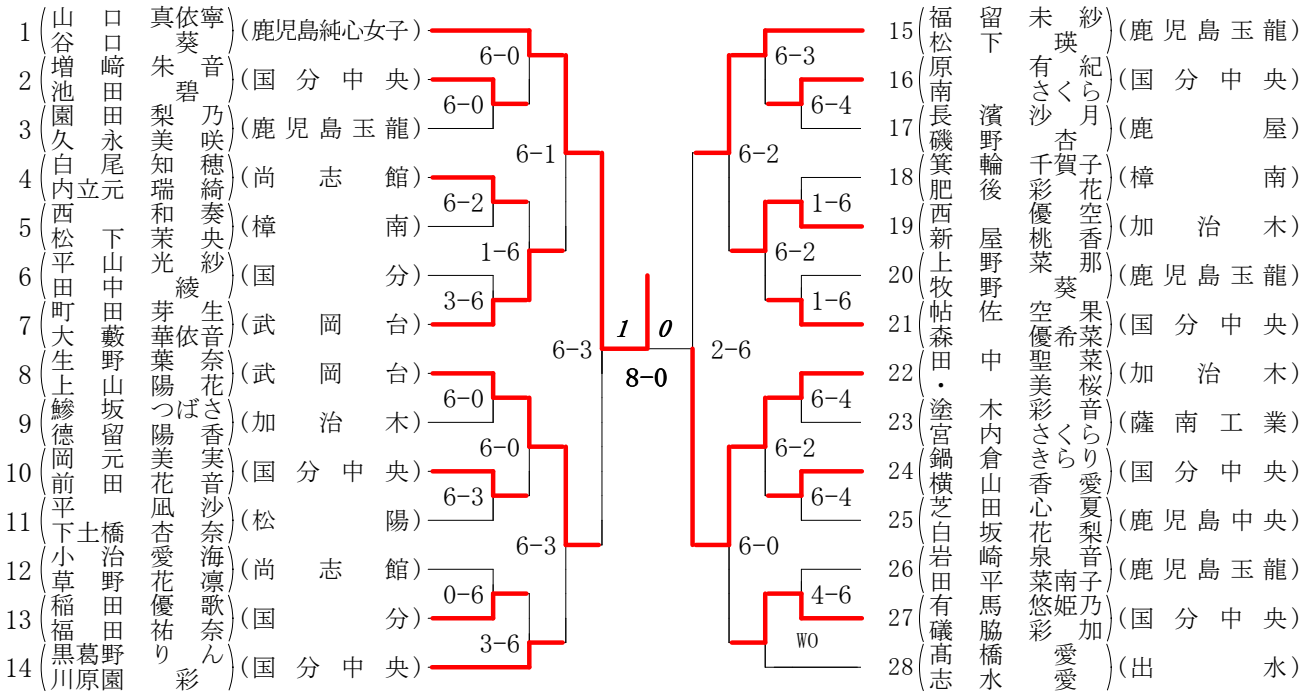
第1ブロック

第2ブロック



第1ブロック

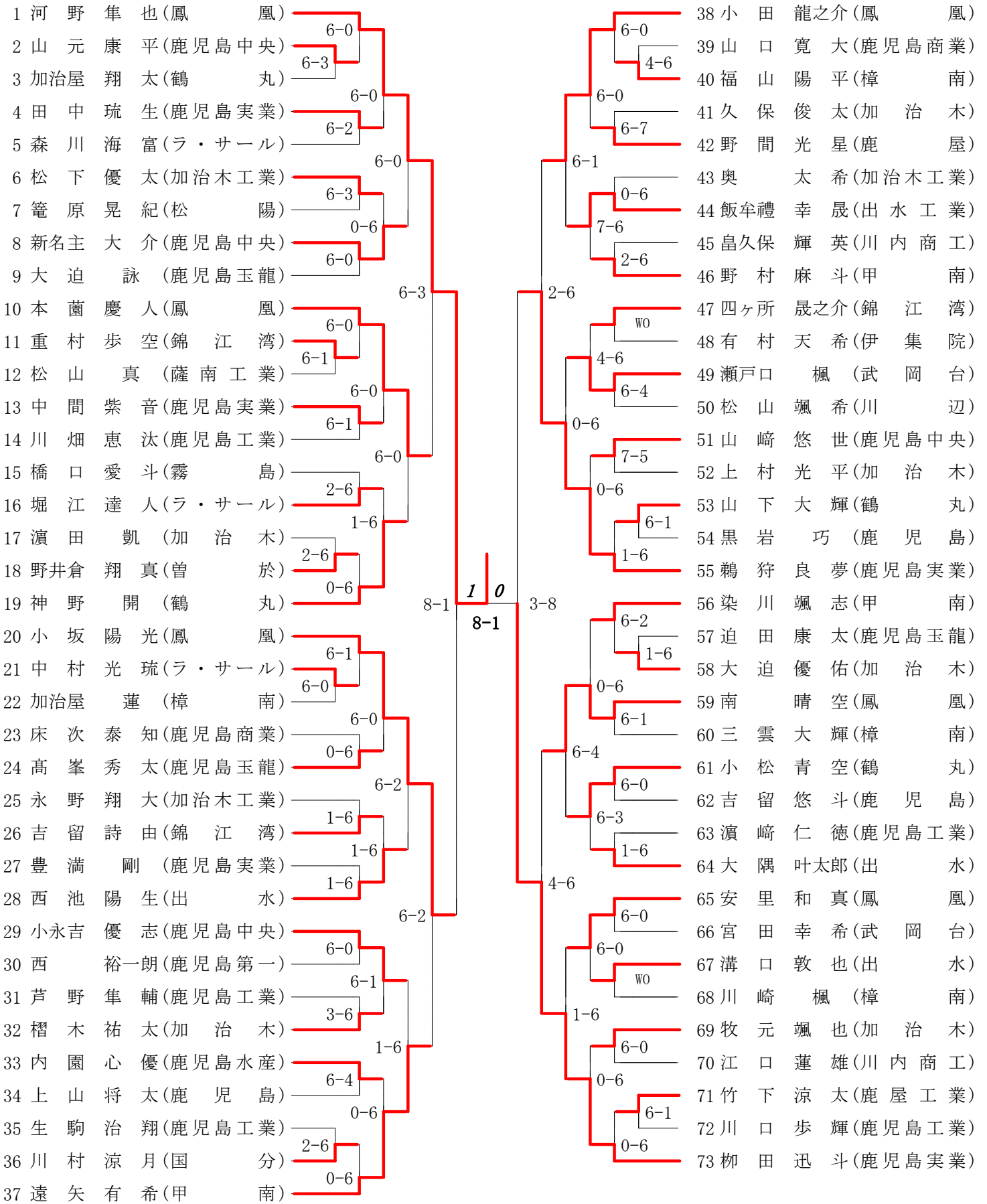
第2ブロック





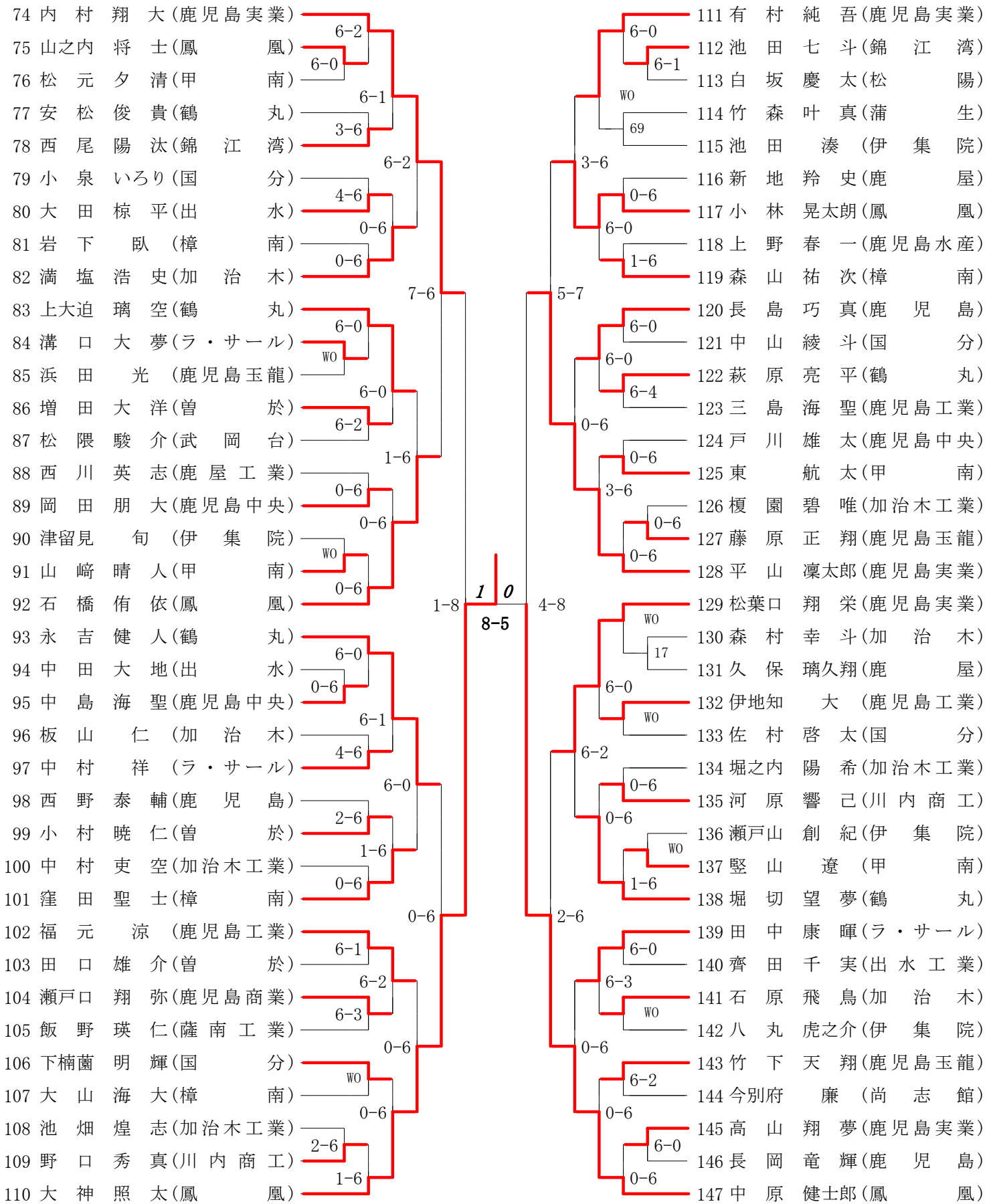
第1ブロック

第2ブロック



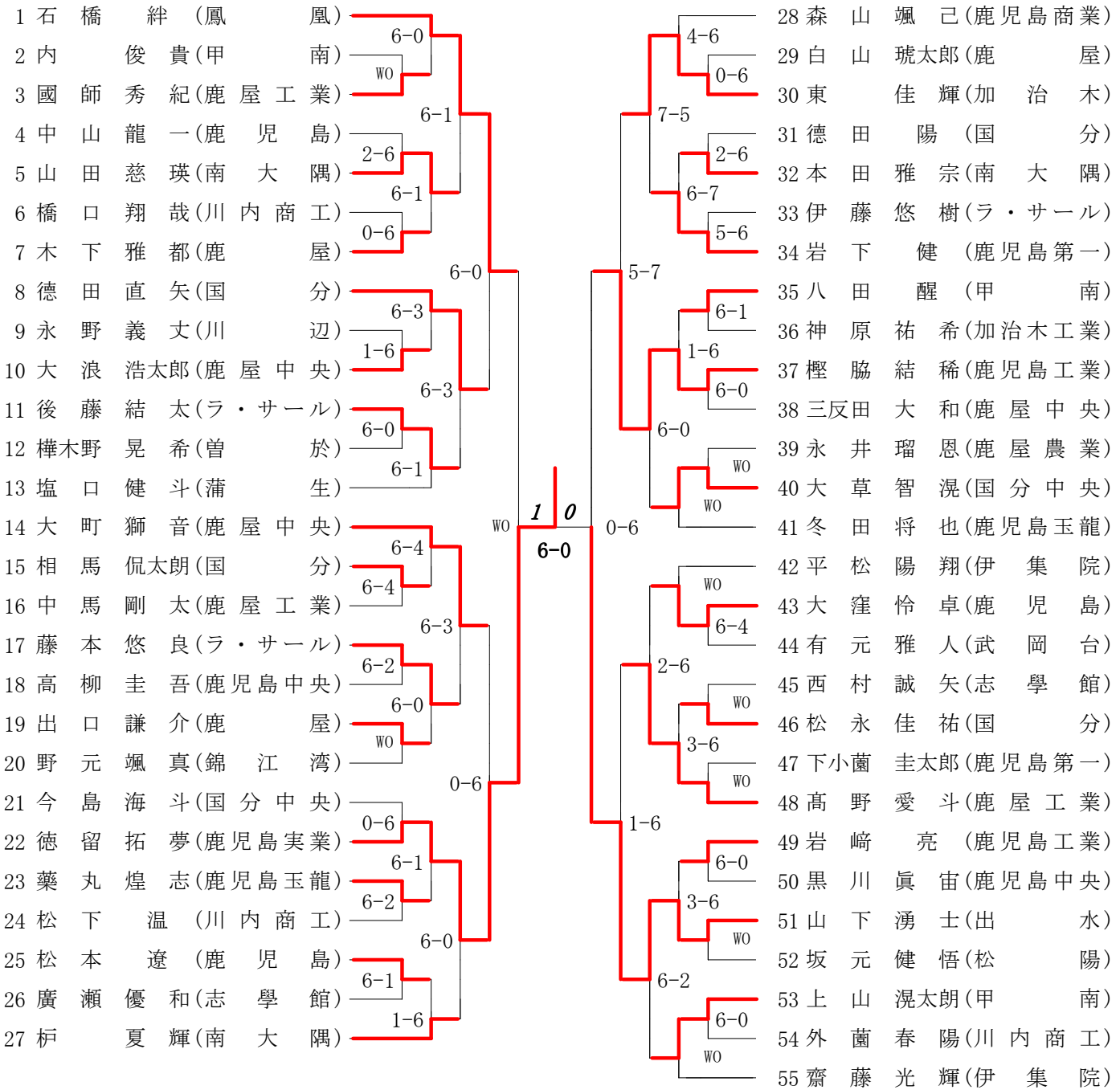
第3ブロック

第4ブロック



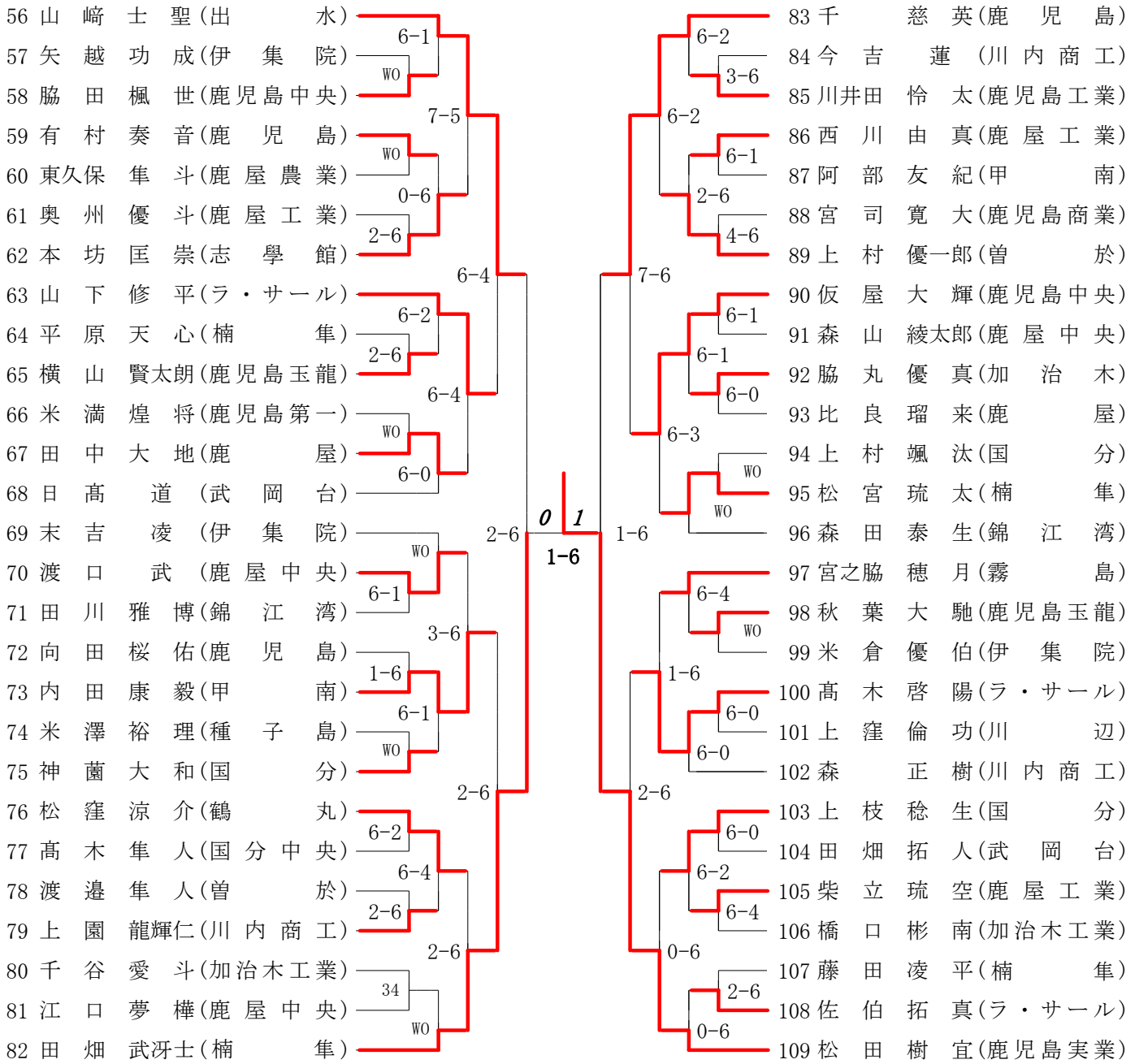
第1ブロック

第2ブロック



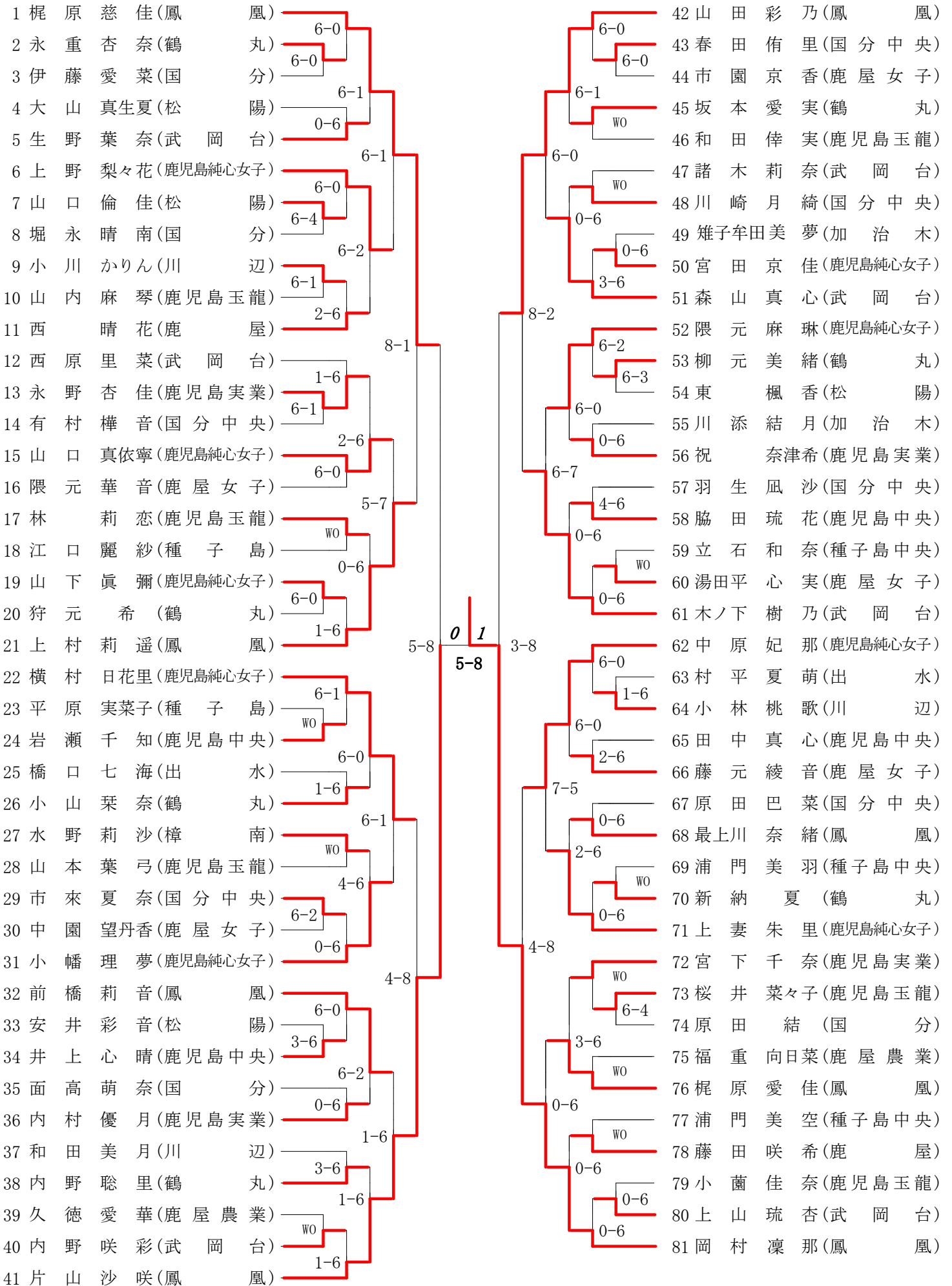
第3ブロック

第4ブロック



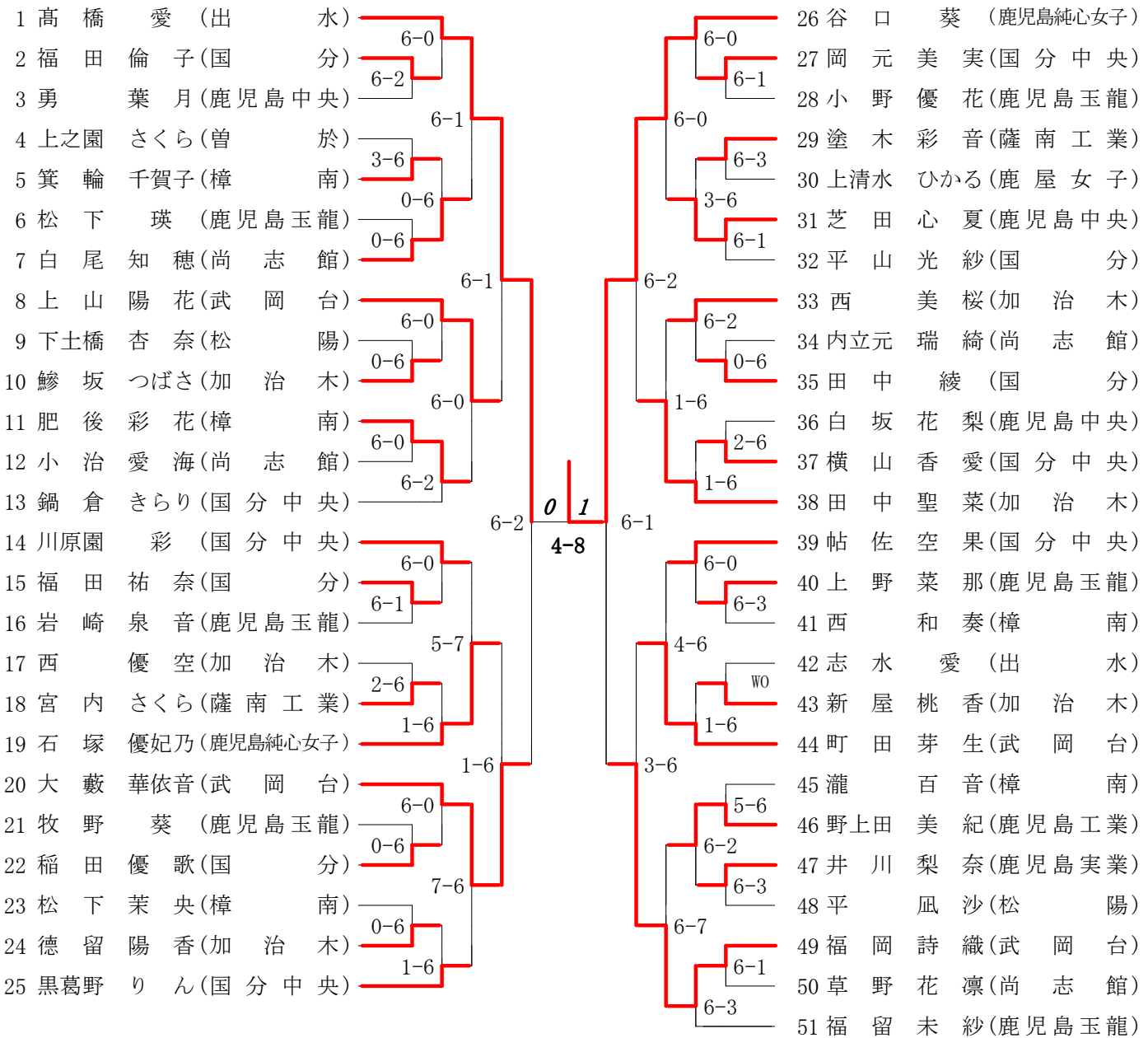
第1ブロック

第2ブロック



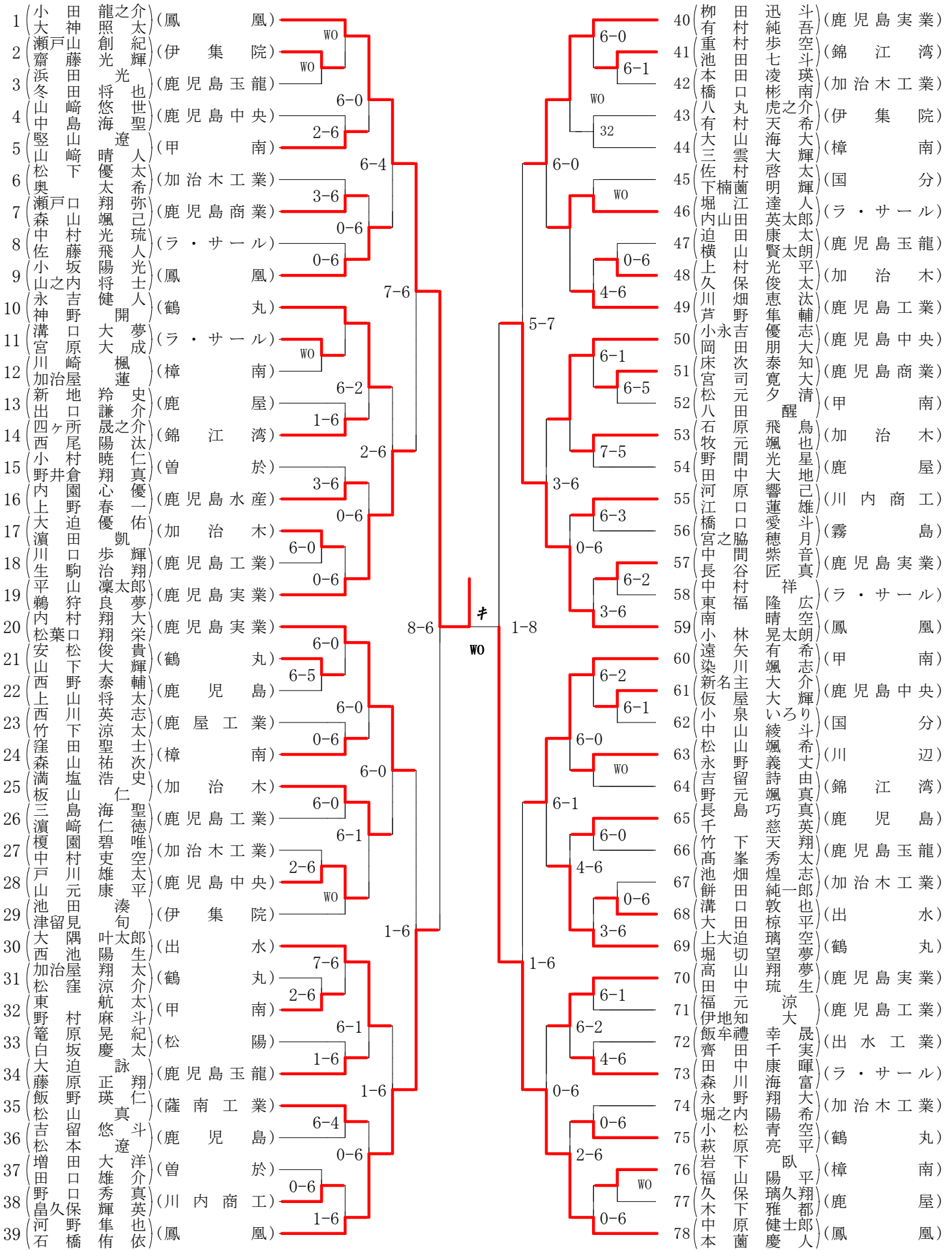
第1ブロック

第2ブロック



第1ブロック

第2ブロック



第1ブロック

第2ブロック

