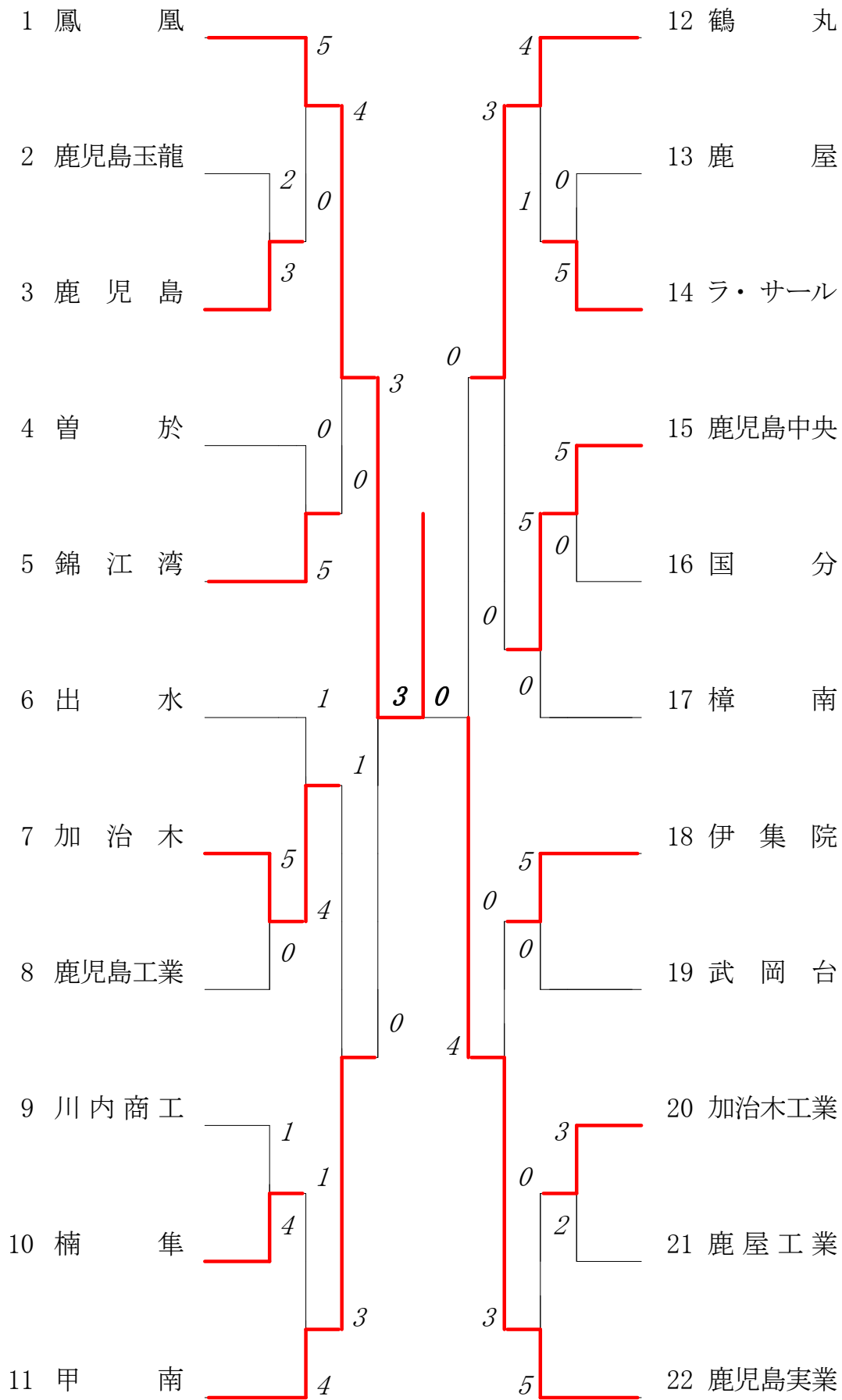


2021年度 新人戦 団体:男子 :テニス



2021年度 テニス新人戦：男子

| 回戦 | 試合No. | 勝者チーム名 | スコア | | 敗者チーム名 |
|-------------|-------|-------------------------------|-------|-------|-----------------------------|
| 準 決 勝 | 19 | 鳳凰 | 3 — 0 | | 甲南 |
| | 1 | 単 ○ 中原 健士郎(2) | 1 | 6 — 2 | 遠 矢 有 希(2) |
| | 2 | 複 大神 照 太(2) 小 田 龍之介(2) | 1 | 8 — 0 | 0 豎 山 遼 (2) 山 崎 晴 人(2) |
| | 3 | 単 河 野 隼 也(2) | 1 | 8 — 1 | 0 染 川 颯 志(2) |
| | 4 | 複 ○ 本 藪 慶 人(2) 南 晴 空(2) | 1 | 7 — 0 | 東 航 太(2) 野 村 麻 斗(1) |
| | 5 | 単 石 橋 侑 依(1) | 1 | 8 — 0 | 0 内 田 康 毅(1) |
| 準 決 勝 | 20 | 鹿児島実業 | 4 — 0 | | 鶴丸 |
| | 1 | 単 内 村 翔 大(2) | 1 | 4 — 3 | 0 永 吉 健 人(1) |
| | 2 | 複 平 山 凜太郎(2) 鵜 狩 良 夢(2) | 1 | 8 — 2 | 0 上大 迫 璃 空(2) 堀 切 望 夢(2) |
| | 3 | 単 ○ 柳 田 迅 斗(2) | 1 | 7 — 4 | 神 野 開 (2) |
| | 4 | 複 松葉口 翔 栄(1) 中 間 紫 音(2) | 1 | 8 — 2 | 0 萩 原 亮 平(2) 山 下 大 樹(2) |
| | 5 | 単 有 村 純 吾(2) | 1 | 8 — 0 | 0 小 松 青 空(2) |
| 決 勝 | 21 | 鳳凰 | 3 — 0 | | 鹿児島実業 |
| | 1 | 単 中 原 健士郎(2) | 1 | 8 — 2 | 0 内 村 翔 大(2) |
| | 2 | 複 大神 照 太(2) 小 田 龍之介(2) | 1 | 8 — 0 | 0 松葉口 翔 栄(1) 高 山 翔 夢(1) |
| | 3 | 単 河 野 隼 也(2) | 1 | 8 — 5 | 0 柳 田 迅 斗(2) |
| | 4 | 複 ○ 本 藪 慶 人(2) 南 晴 空(2) | 1 | 6 — 3 | 平 山 凜太郎(2) 鵜 狩 良 夢(2) |
| | 5 | 単 ○ 石 橋 侑 依(1) | 1 | 6 — 3 | 有 村 純 吾(2) |

複・単に○印がついている場合は途中打ち切り

令和3年度 テニス新人戦：男子

| 回戦 | 試合No. | | 敗者チーム名 | スコア | | | 勝者チーム名 |
|-------|-------|------|--------|-----|-----|-------|--------|
| 3位決定戦 | | | 甲南高校 | 1-3 | | | 鶴丸高校 |
| | 1 | 単 | 遠矢 有希 | 1 | 8-1 | 0 | 永吉 健人 |
| | 2 | 複 | 内田 康毅 | 0 | 2-8 | 1 | 堀切 望夢 |
| | | | 野村 麻斗 | | | | 上大迫 璃空 |
| | 3 | 単 | 染川 颯志 | 0 | 2-8 | 1 | 神野 開 |
| | 4 | 複 | 豎山 遼 | 0 | 5-8 | 1 | 萩原 亮平 |
| | | | 山崎 晴人 | | | | 山下 大樹 |
| 5 | 単 | 東 航太 | | 5-2 | | 小松 青空 | |

| 回戦 | 試合No. | | 勝者チーム名 | スコア | | | 敗者チーム名 |
|-------|-------|---|--------|-----|--|--|--------|
| 2位決定戦 | | | | | | | |
| | 1 | 単 | | | | | |
| | 2 | 複 | | | | | |
| | | | | | | | |
| | 3 | 単 | | | | | |
| | 4 | 複 | | | | | |
| | | | | | | | |
| 5 | 単 | | | | | | |

2021年度 テニス新人戦：女子

| 回戦 | 試合No. | 勝者チーム名 | スコア | | 敗者チーム名 | |
|-------------|-------|---------|----------------------|---|------------|----------------------|
| 準 決 勝 | 10 | 鳳凰 | 3 — 0 | | 鹿児島実業 | |
| | 1 | 単 | 梶原慈佳(2) | 1 | 8 — 1 0 | 宮下千奈(2) |
| | 2 | 複 | 片山沙咲(1) 前橋莉音(1) | 1 | 8 — 1 0 | 祝奈津希(2) 永野杏佳(1) |
| | 3 | 単 | 山田綾乃(2) | 1 | 8 — 0 0 | 内村優月(1) |
| | 4 | 複 | 上村莉遥(2) 梶原愛佳(2) | | 3 — 0 | 吉村七楓(1) 東咲羽(1) |
| | 5 | 単 | 岡村凜那(1) | | 2 — 0 | 井川梨奈(1) |
| 準 決 勝 | 11 | 鹿児島純心女子 | 3 — 0 | | 武岡台 | |
| | 1 | 単 | 横村日花里(1) | 1 | 8 — 1 0 | 木ノ下樹乃(2) |
| | 2 | 複 | 隈元麻琳(2) 小幡理夢(2) | 1 | 8 — 2 0 | 森山真心(2) 内野咲彩(2) |
| | 3 | 単 | 中原妃那(1) | 1 | 8 — 3 0 | 西原里菜(2) |
| | 4 | 複 | 上野梨々花(2) 山口真依寧(1) | | 2 — 1 | 諸木莉奈(2) 上山琉杏(2) |
| | 5 | 単 | 上妻朱里(2) | | 1 — 0 | 生野葉奈(1) |
| 決 勝 | 12 | 鳳凰 | 3 — 1 | | 鹿児島純心女子 | |
| | 1 | 単 | 梶原慈佳(2) | 1 | 8 — 1 0 | 横村日花里(1) |
| | 2 | 複 | 片山沙咲(1) 前橋莉音(1) | 1 | 8 — 3 0 | 隈元麻琳(2) 小幡理夢(2) |
| | 3 | 単 | 山田綾乃(2) | 0 | 5 — 8 1 | 中原妃那(1) |
| | 4 | 複 | 梶原愛佳(2) 上村莉遥(2) | | 4 — 4 | 上野梨々花(2) 山口真依寧(1) |
| | 5 | 単 | 岡村凜那(1) | 1 | 8 — 2 0 | 上妻朱里(2) |

複・単に○印がついている場合は途中打ち切り

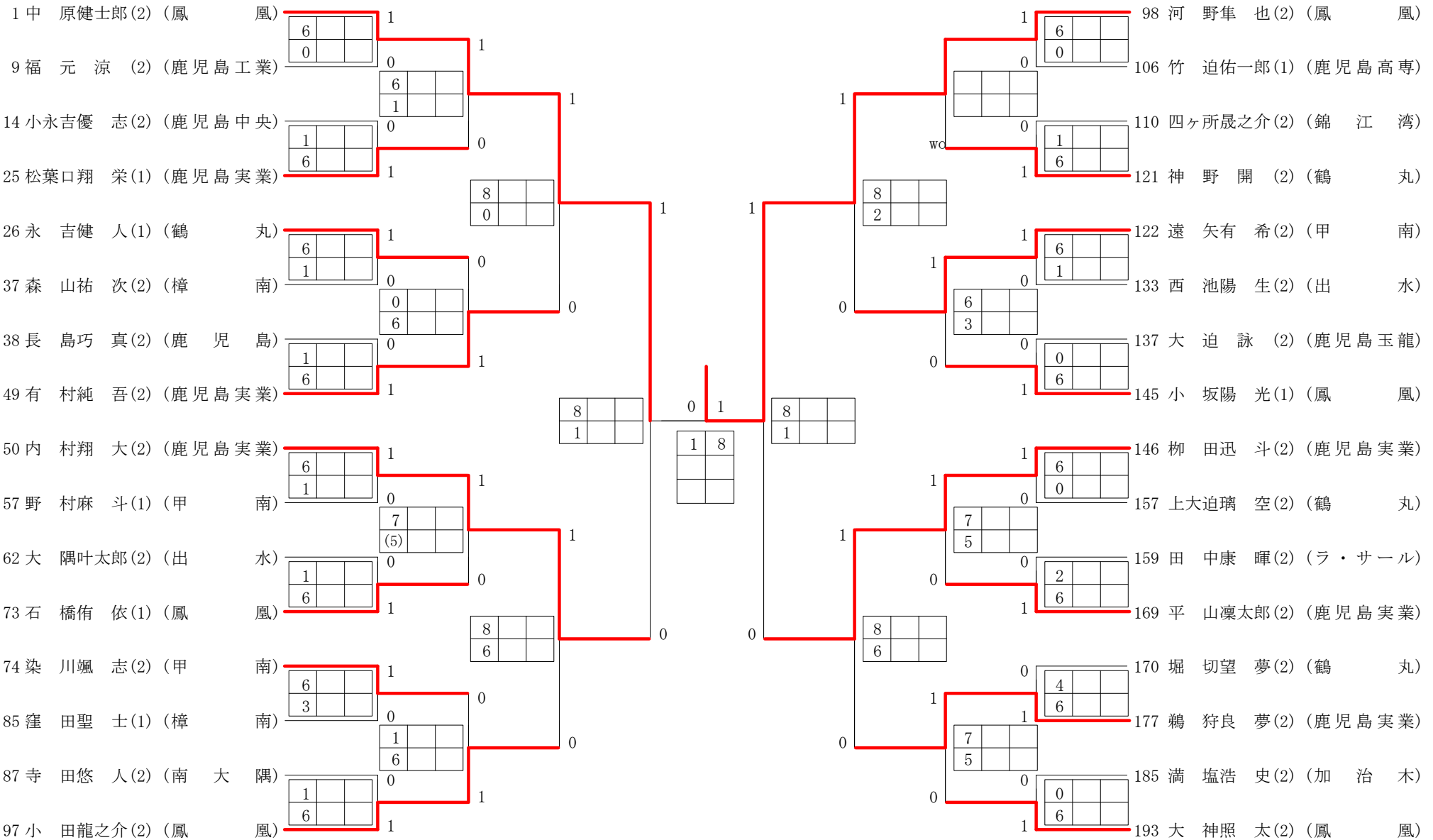
令和3年度 テニス新人戦：女子

| 回戦 | 試合No. | | 敗者チーム名 | スコア | | | 勝者チーム名 |
|----------|-------|------|---------|-------------|-------------|------|--------|
| 3位・4位決定戦 | | | 鹿児島実業高校 | 0-3 | | | 武岡台高校 |
| | 1 | 単 | 宮下千奈 | 0 | 1-8 | 1 | 木ノ下樹乃 |
| | 2 | 複 | 祝奈津希 | 0 | 3-8 | 1 | 森山真心 |
| | | | 永野杏佳 | | | | 内野咲彩 |
| | 3 | 単 | 内村優月 | | 8-8 打ち切り | | 西原里菜 |
| | 4 | 複 | 吉村七楓 | 0 | 0-8 | 1 | 諸木莉奈 |
| 東咲羽 | | | 上山琉杏 | | | | |
| 5 | 単 | 井川梨奈 | | 0-5 打ち切り | | 生野葉奈 | |

| 回戦 | 試合No. | | 勝者チーム名 | スコア | | | 敗者チーム名 |
|----------|-------|---|--------|-----|--|--|--------|
| 3位・4位決定戦 | | | | | | | |
| | 1 | 単 | | | | | |
| | 2 | 複 | | | | | |
| | | | | | | | |
| | 3 | 単 | | | | | |
| | 4 | 複 | | | | | |
| | | | | | | | |
| 5 | 単 | | | | | | |

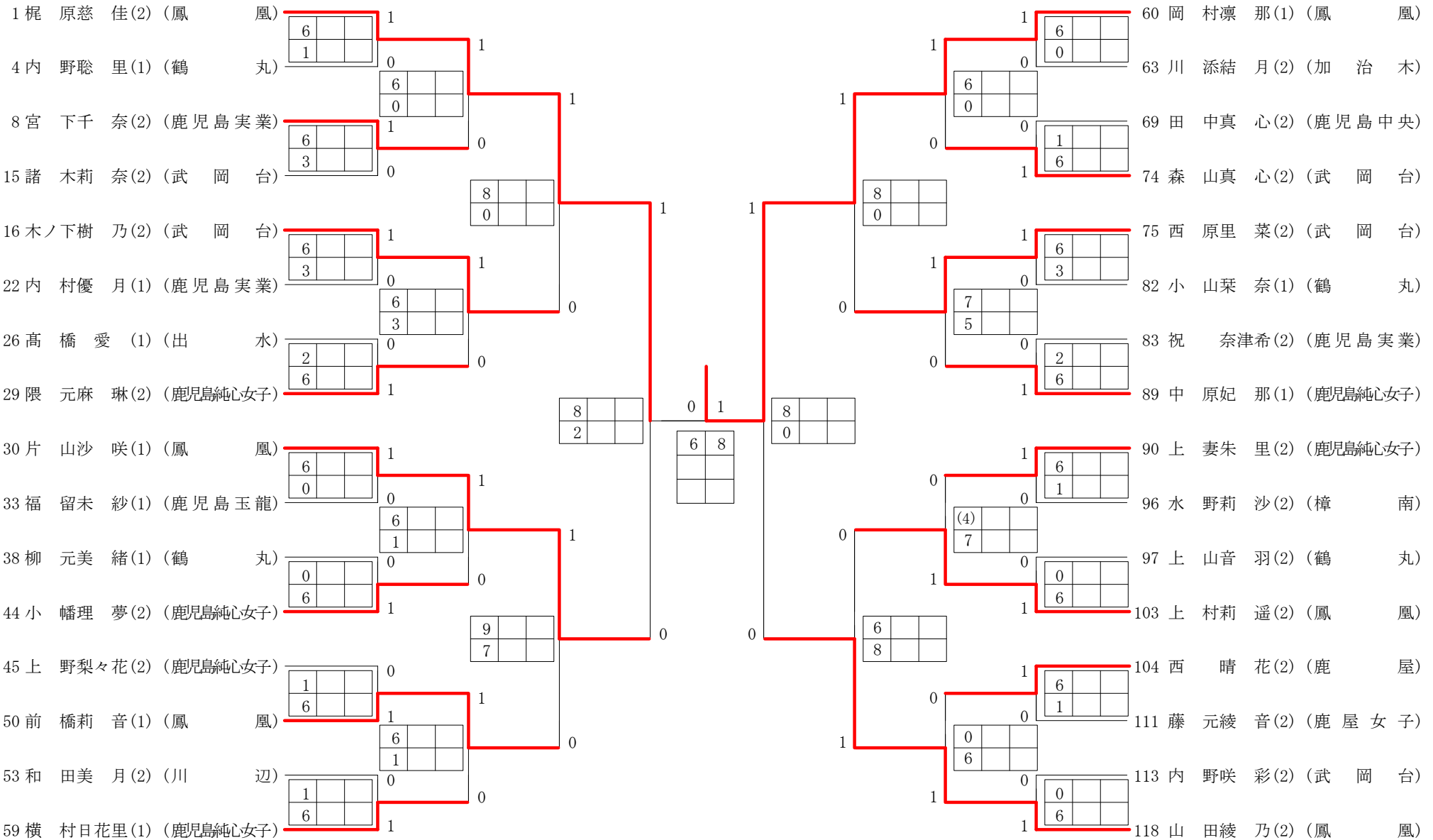
2021年度 新人戦 男子 : シングルス ベスト 32 (参加組数 : 193) : テニス

名前の()は学年 スコアの中の()はタイブレークポイント



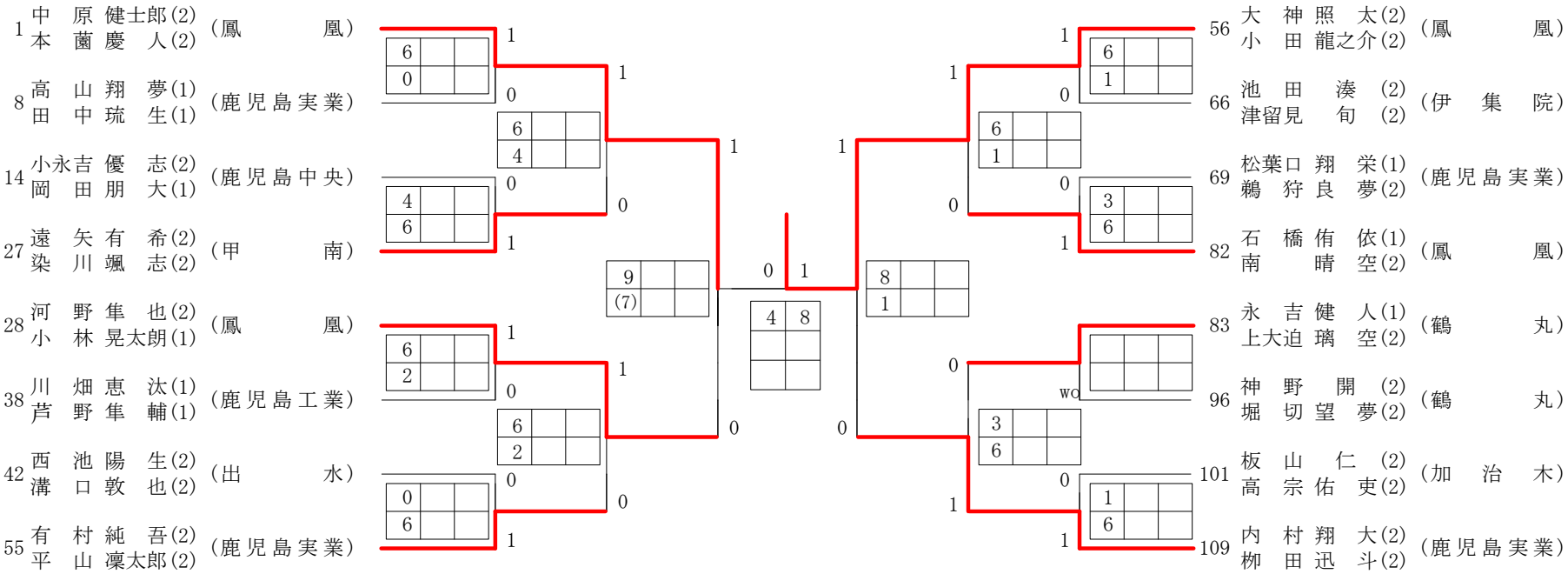
2021年度 新人戦 女子 : シングルス ベスト 32 (参加組数 : 118) : テニス

名前の()は学年 スコアの中の()はタイブレークポイント



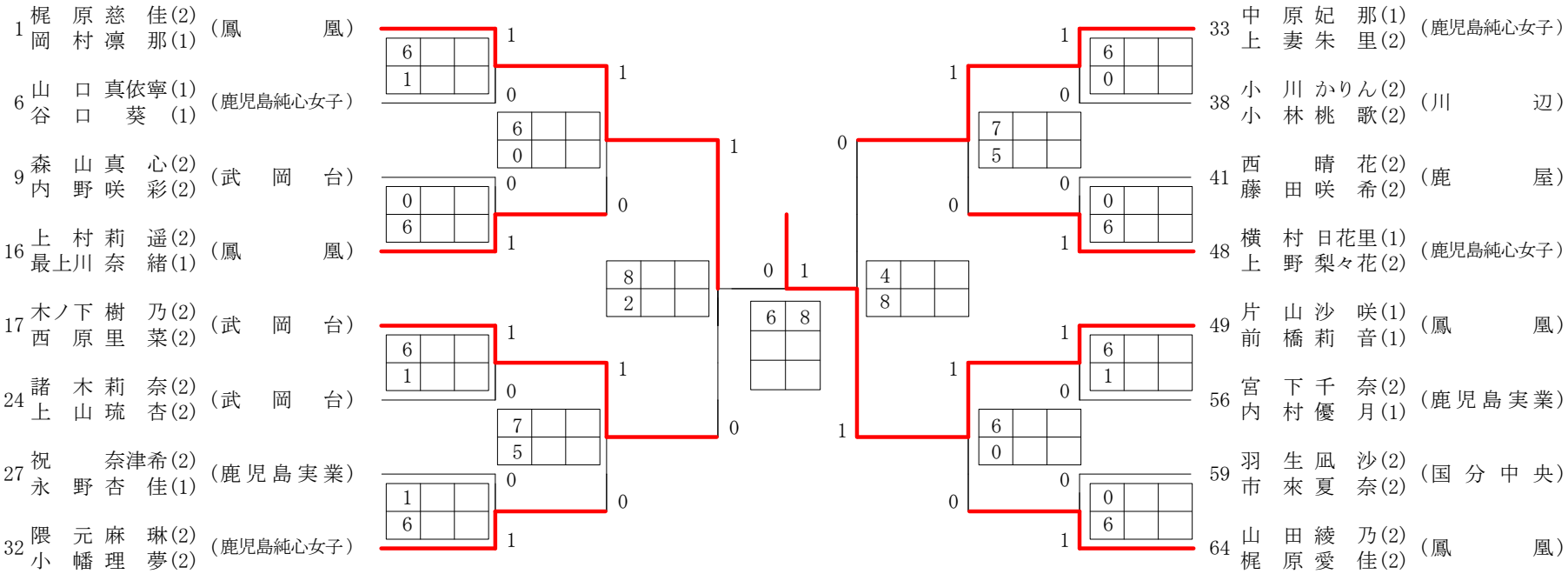
2021年度 新人戦 男子 :ダブルス ベスト 16 (参加組数:109) :テニス

名前の()は学年 スコアの中の()はタイブレークポイント



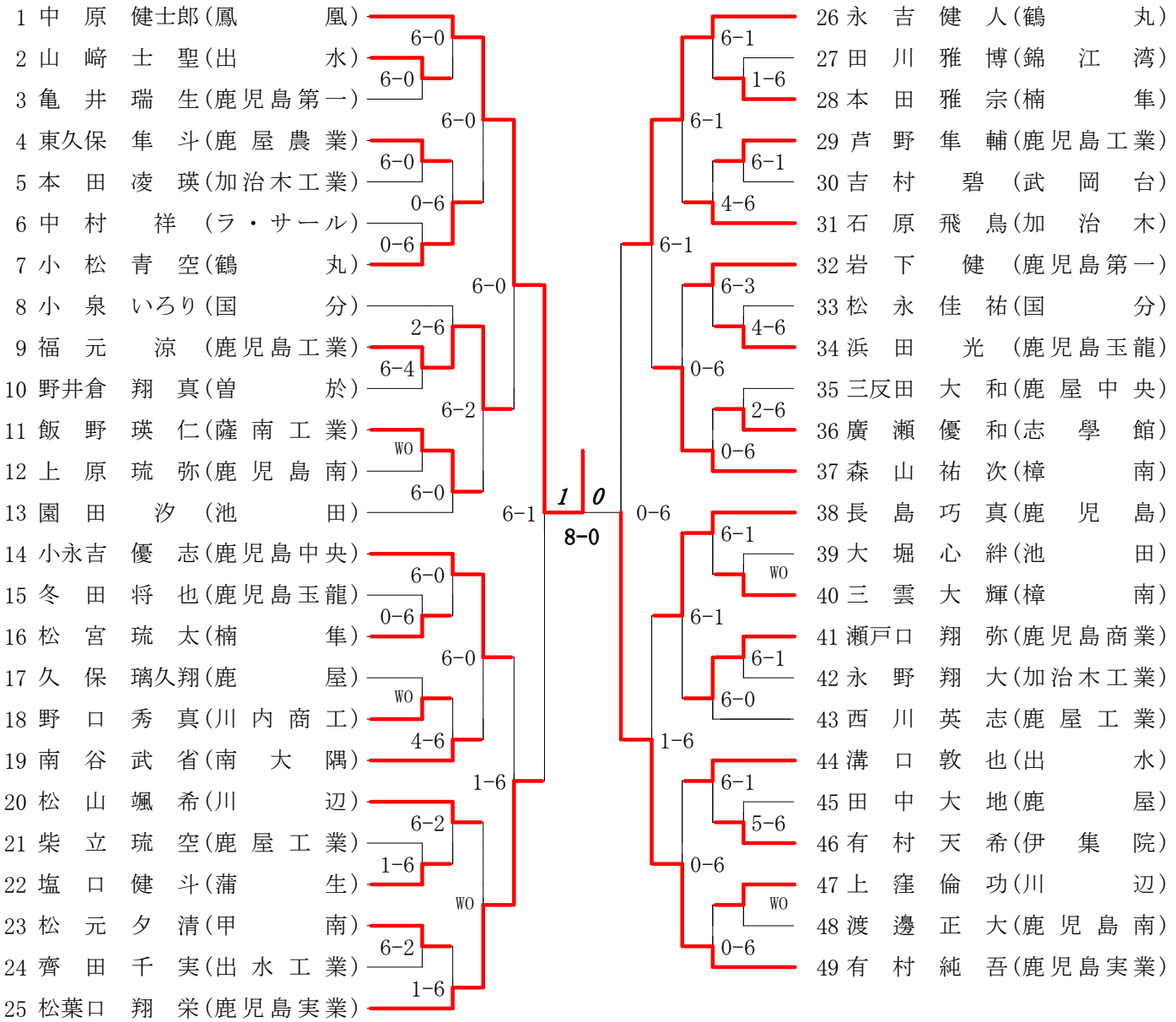
2021年度 新人戦 女子 : ダブルス ベスト 16 (参加組数 : 64) : テニス

名前の()は学年 スコアの中の()はタイブレークポイント



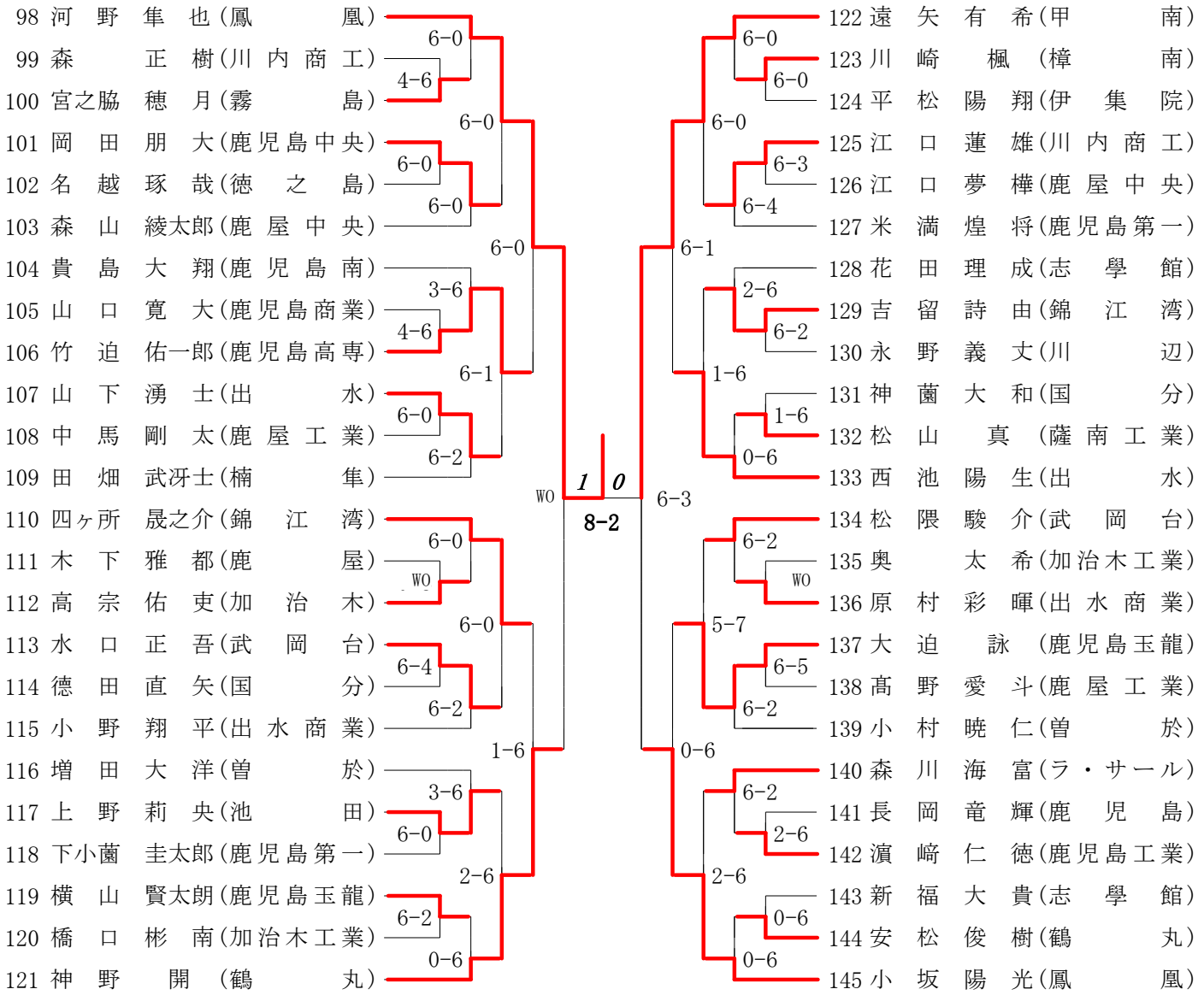
第1ブロック

第2ブロック



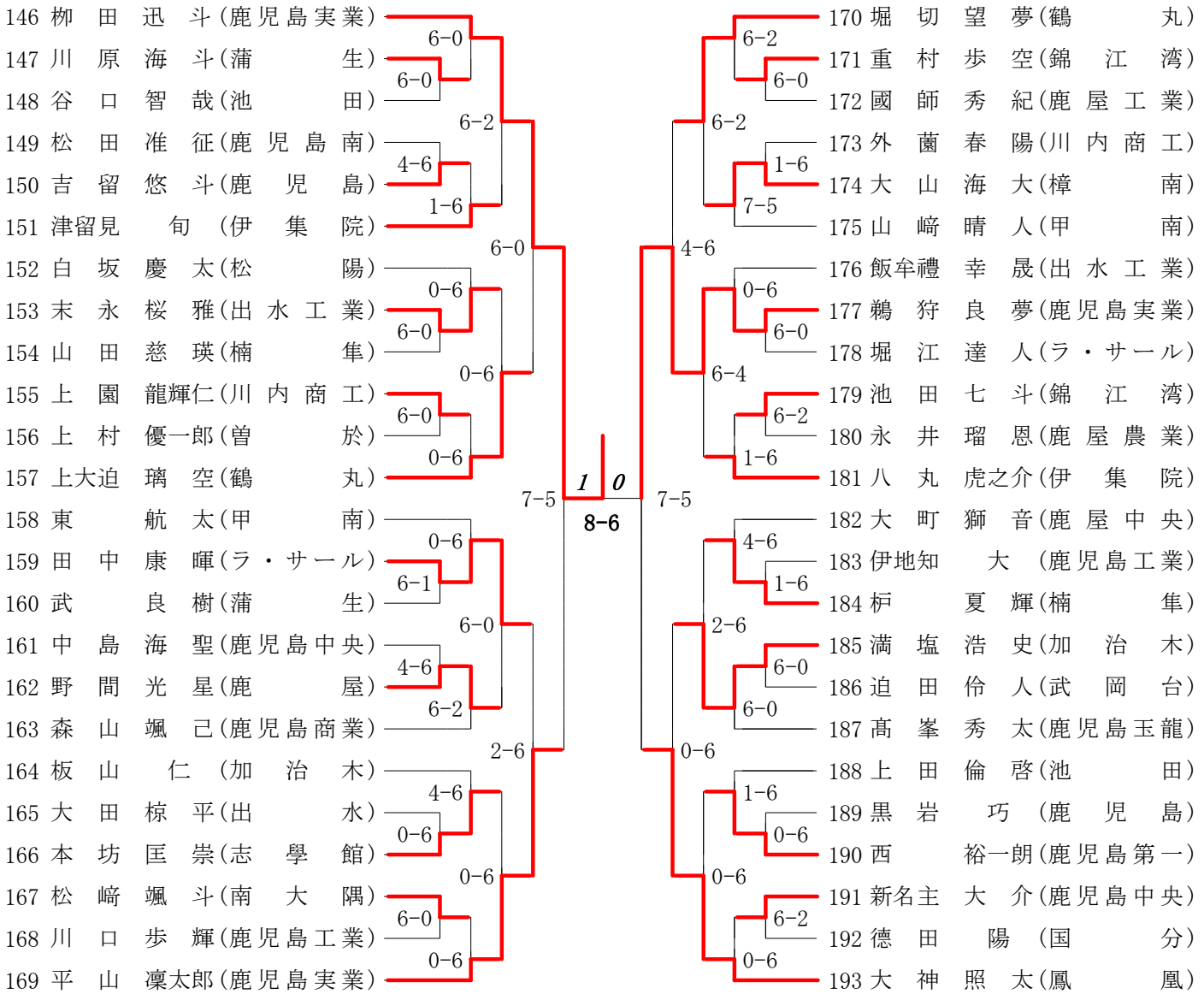
第5ブロック

第6ブロック



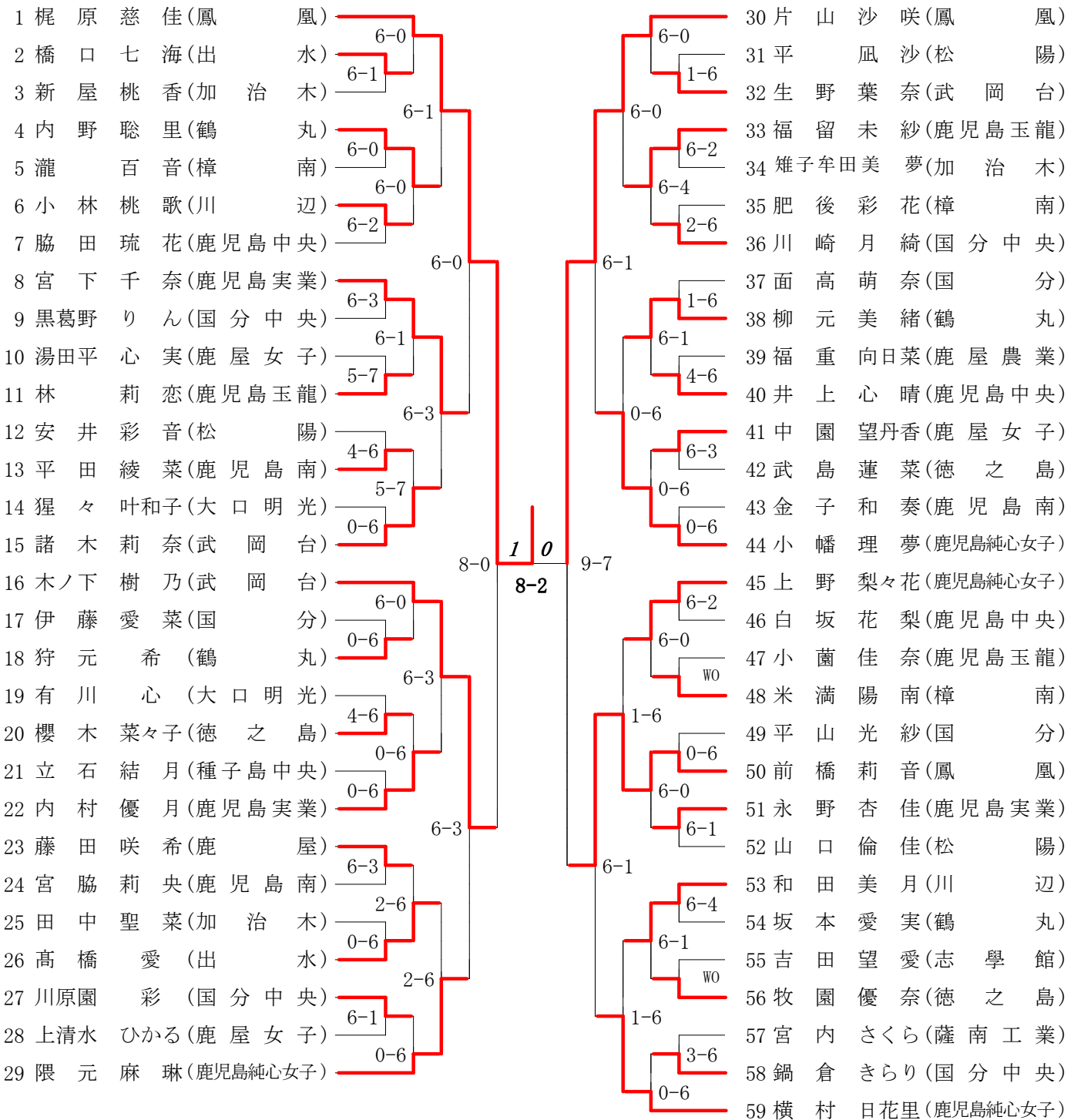
第7ブロック

第8ブロック



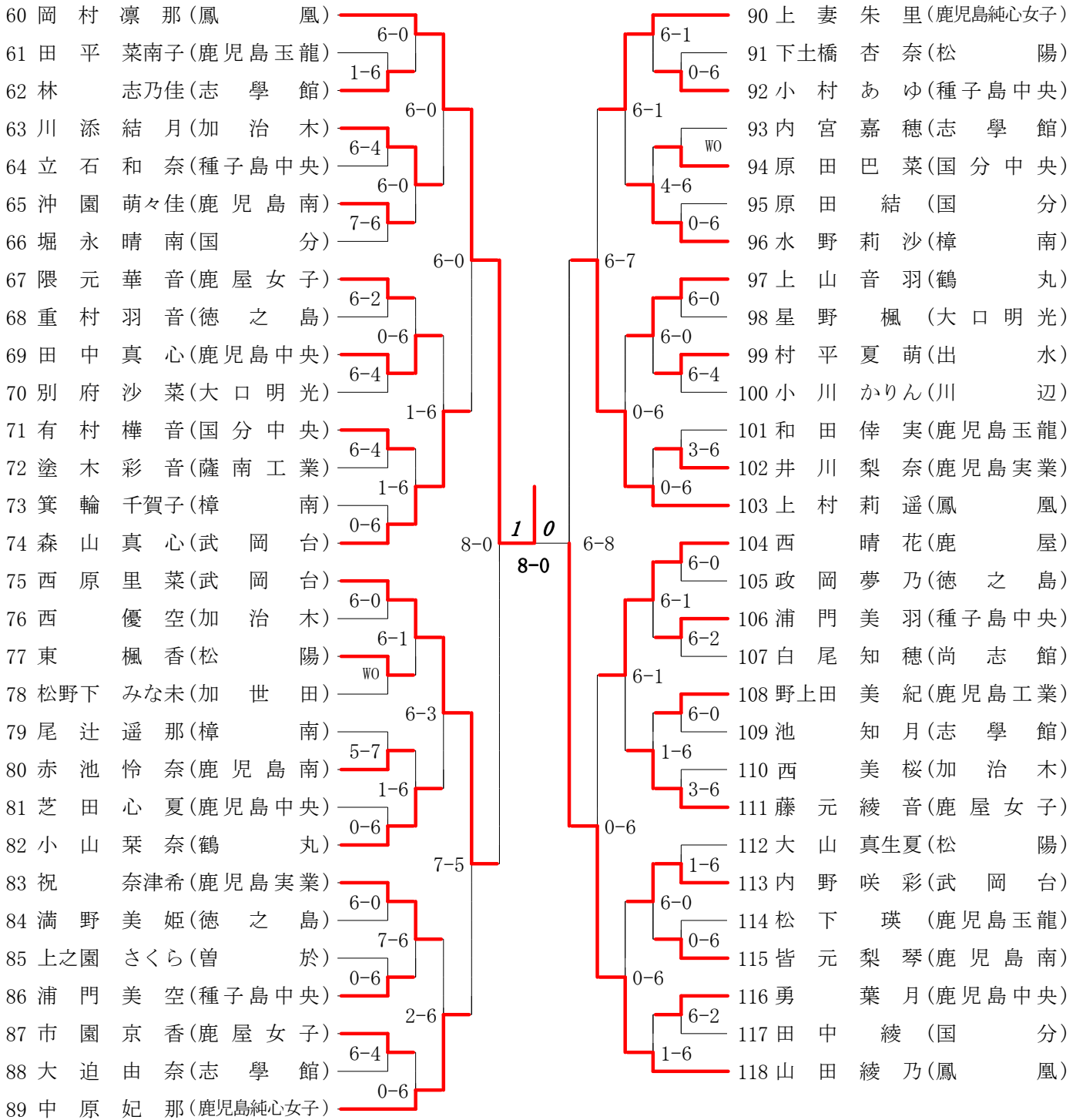
第1ブロック

第2ブロック



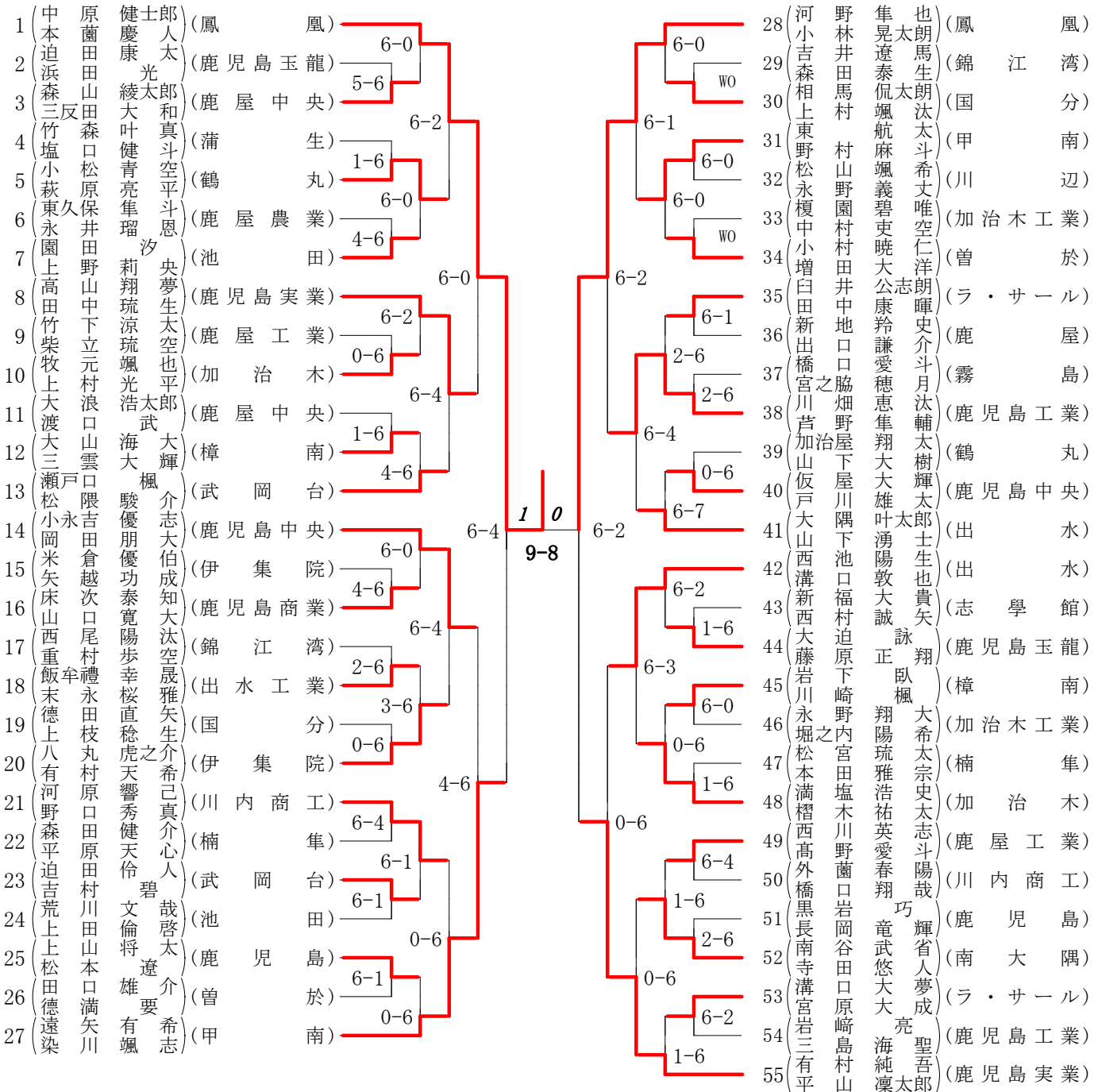
第3ブロック

第4ブロック



第1ブロック

第2ブロック



第3ブロック

第4ブロック

