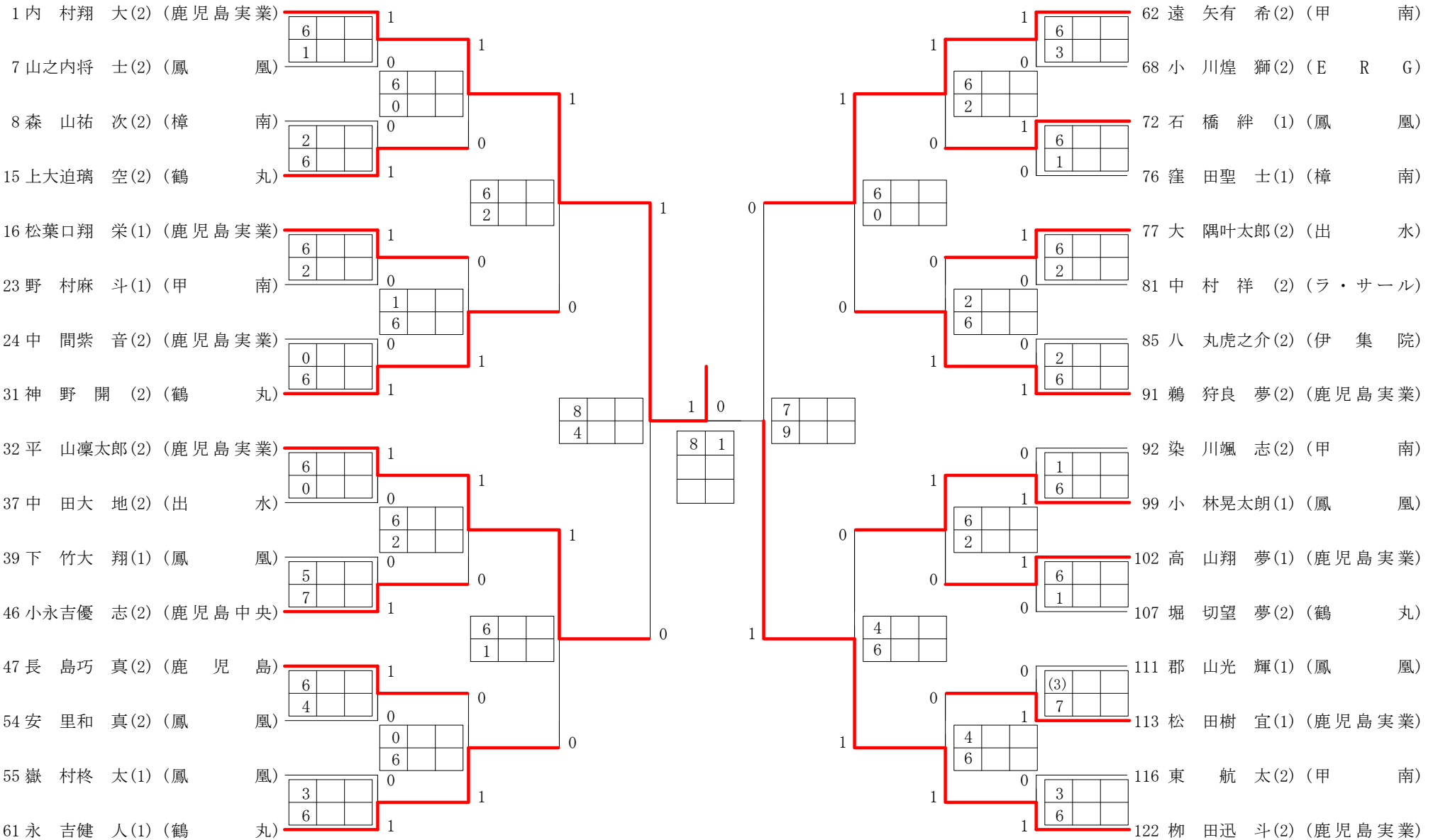


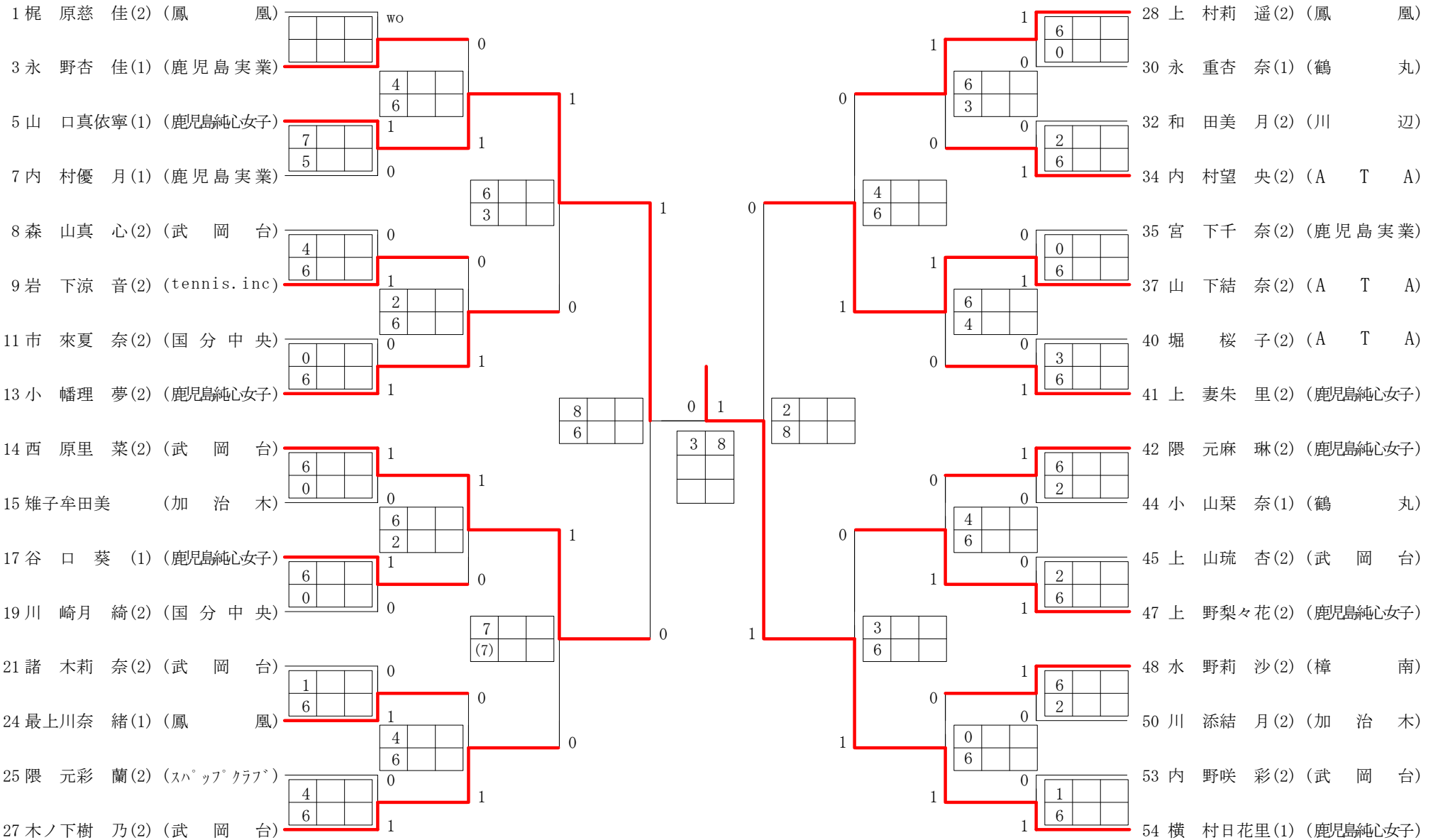
2021年度 会長杯 男子 : シングルス・2年 ベスト 32 (参加組数 : 122) : テニス

名前の()は学年 スコアの中の()はタイブレークポイント



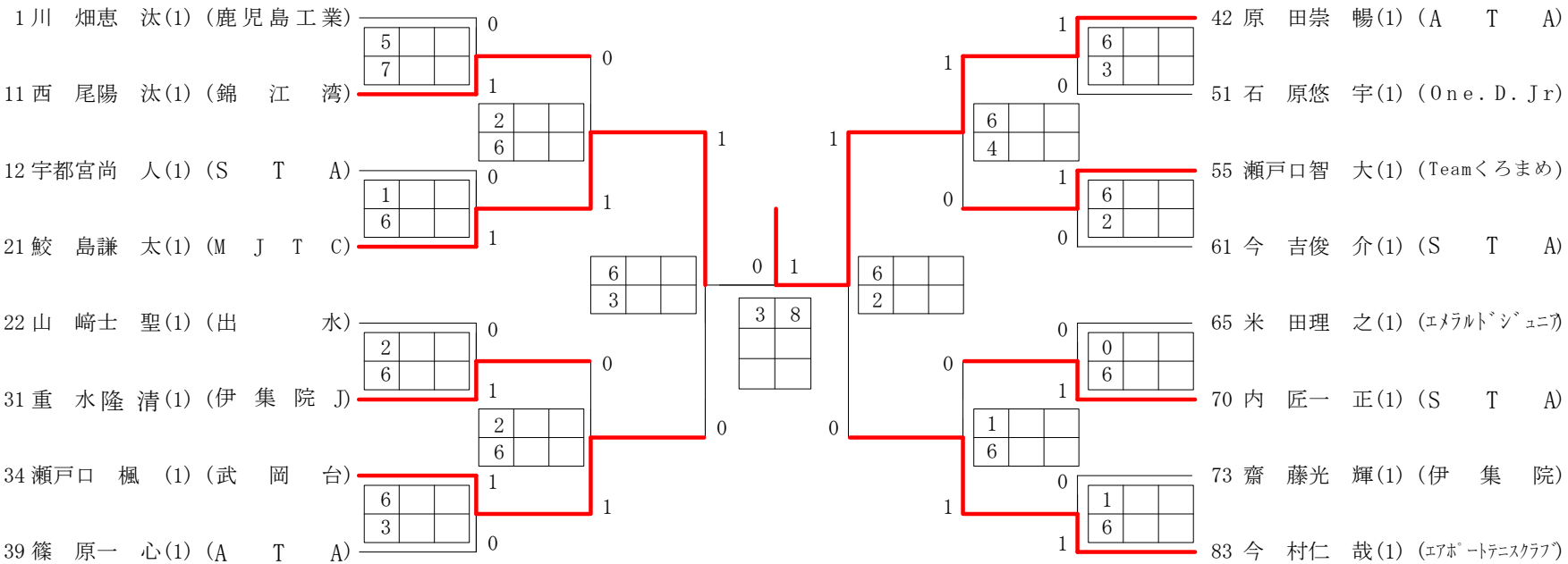
2021年度 会長杯 女子 : シングルス・2年 ベスト 32 (参加組数 : 54) : テニス

名前の()は学年 スコアの中の()はタイブレークポイント



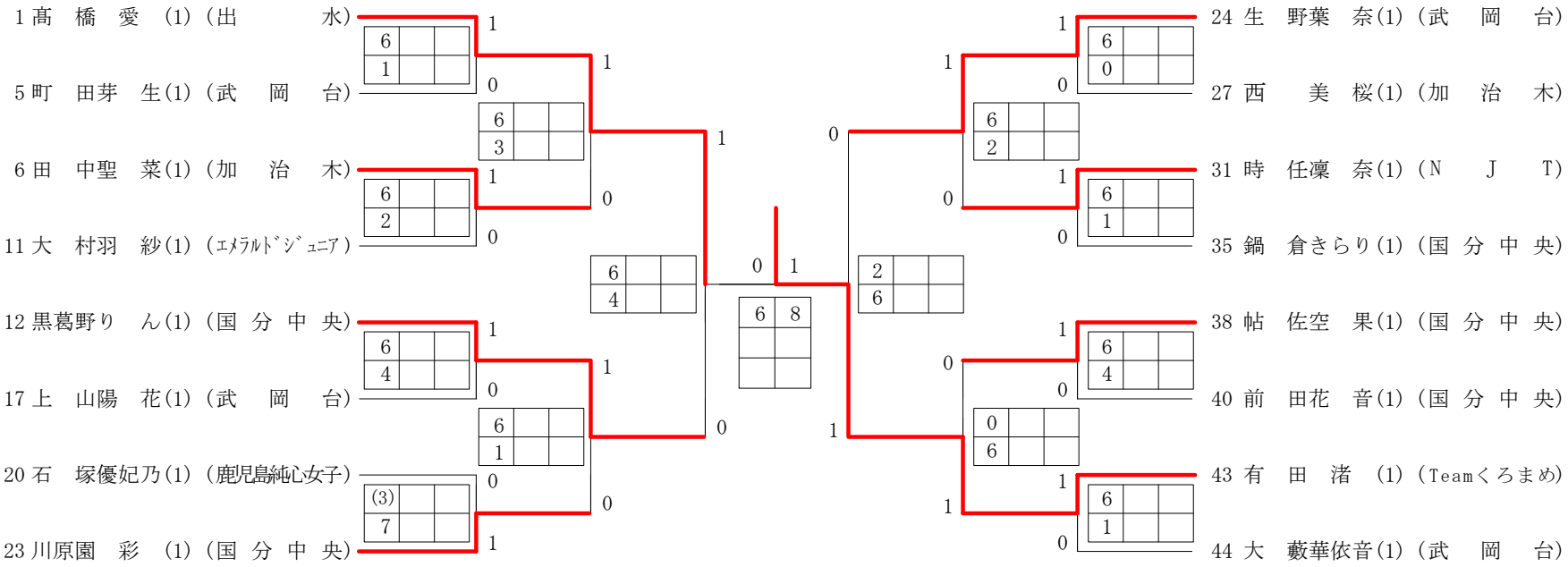
2021年度 会長杯 男子 : シングルス・1年 ベスト 16 (参加組数 : 83) : テニス

名前の()は学年 スコアの中の()はタイブレークポイント



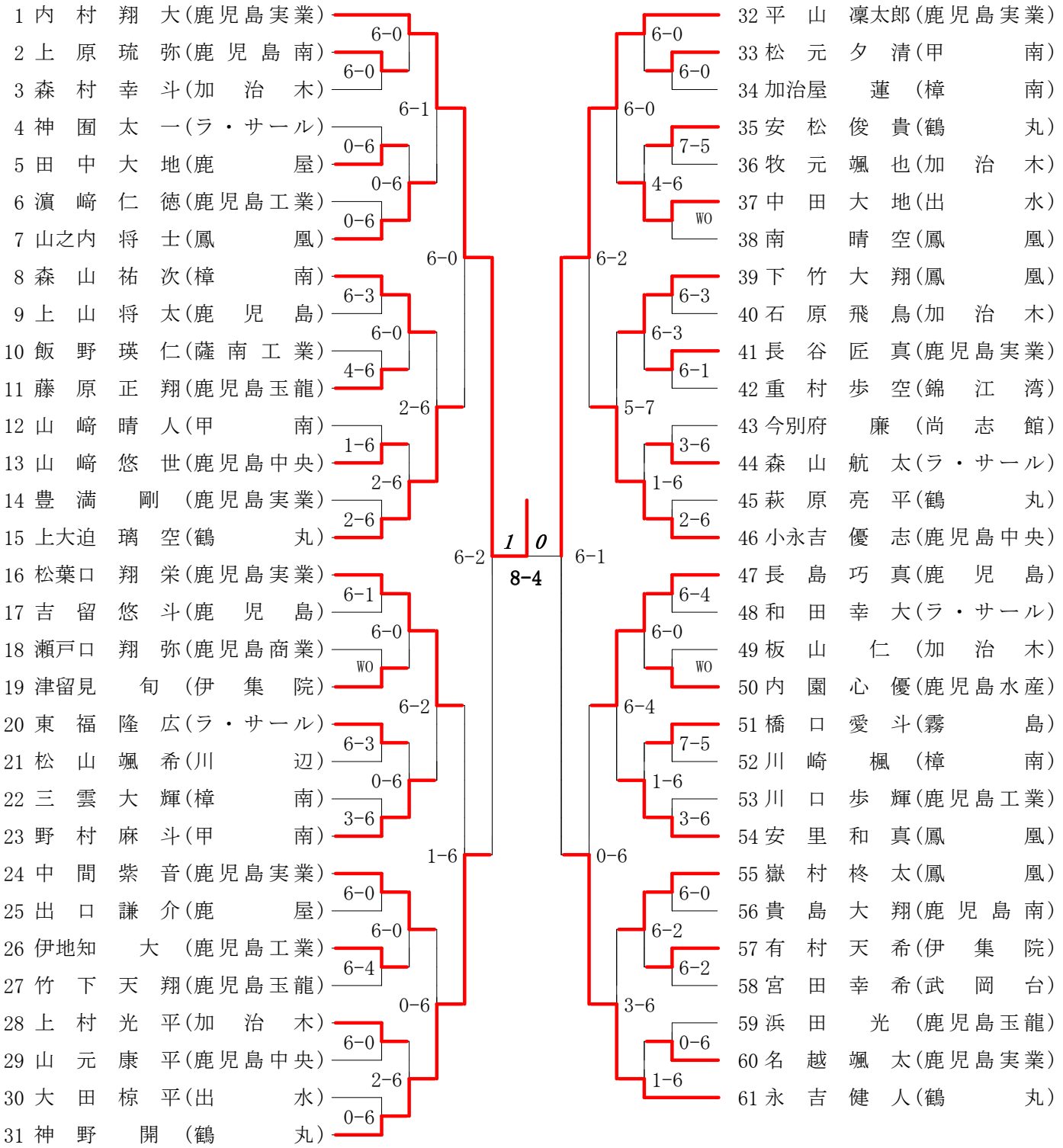
2021年度 会長杯 女子 : シングルス・1年 ベスト 16 (参加組数 : 46) : テニス

名前の()は学年 スコアの中の()はタイブレークポイント



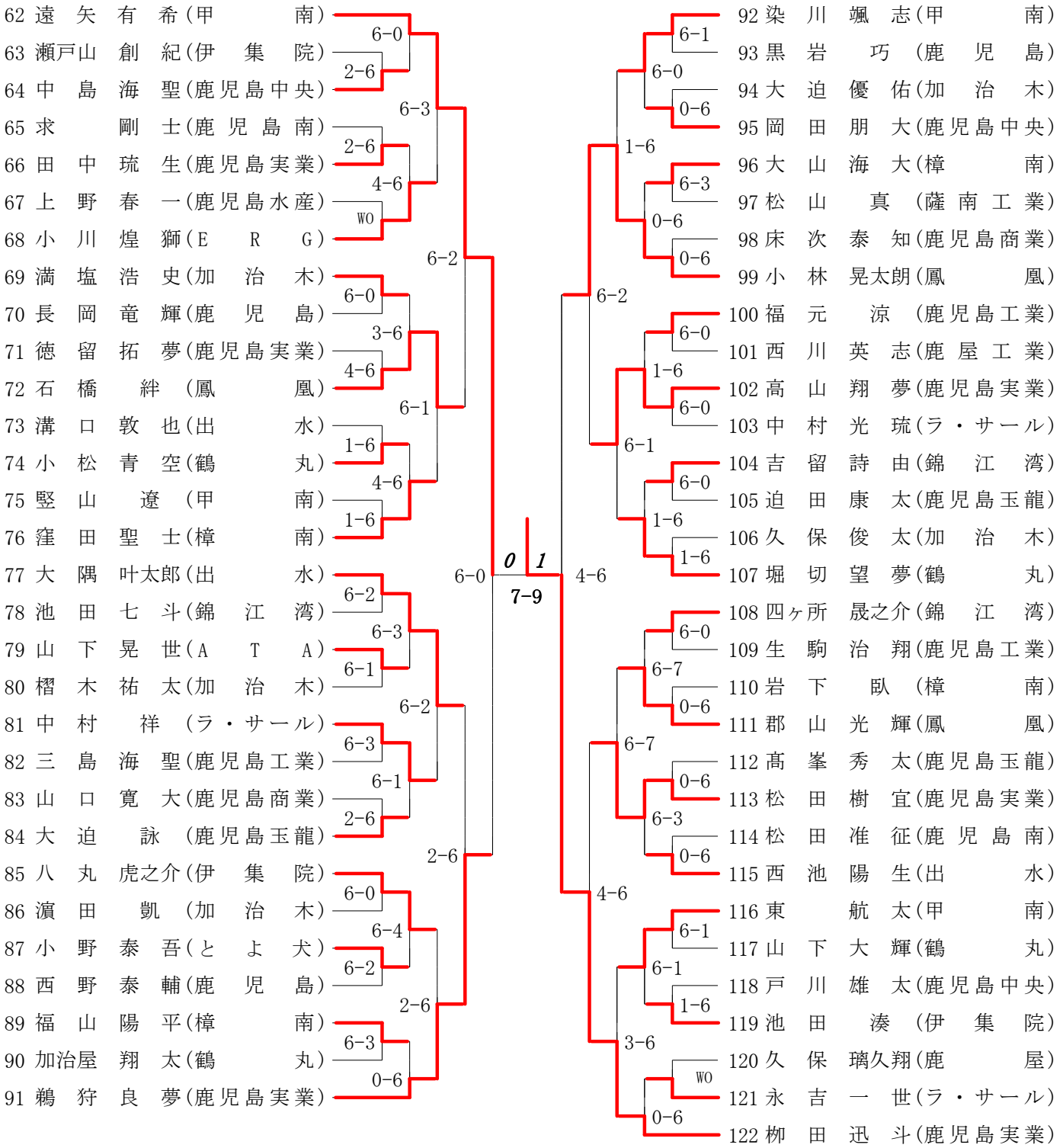
第1ブロック

第2ブロック



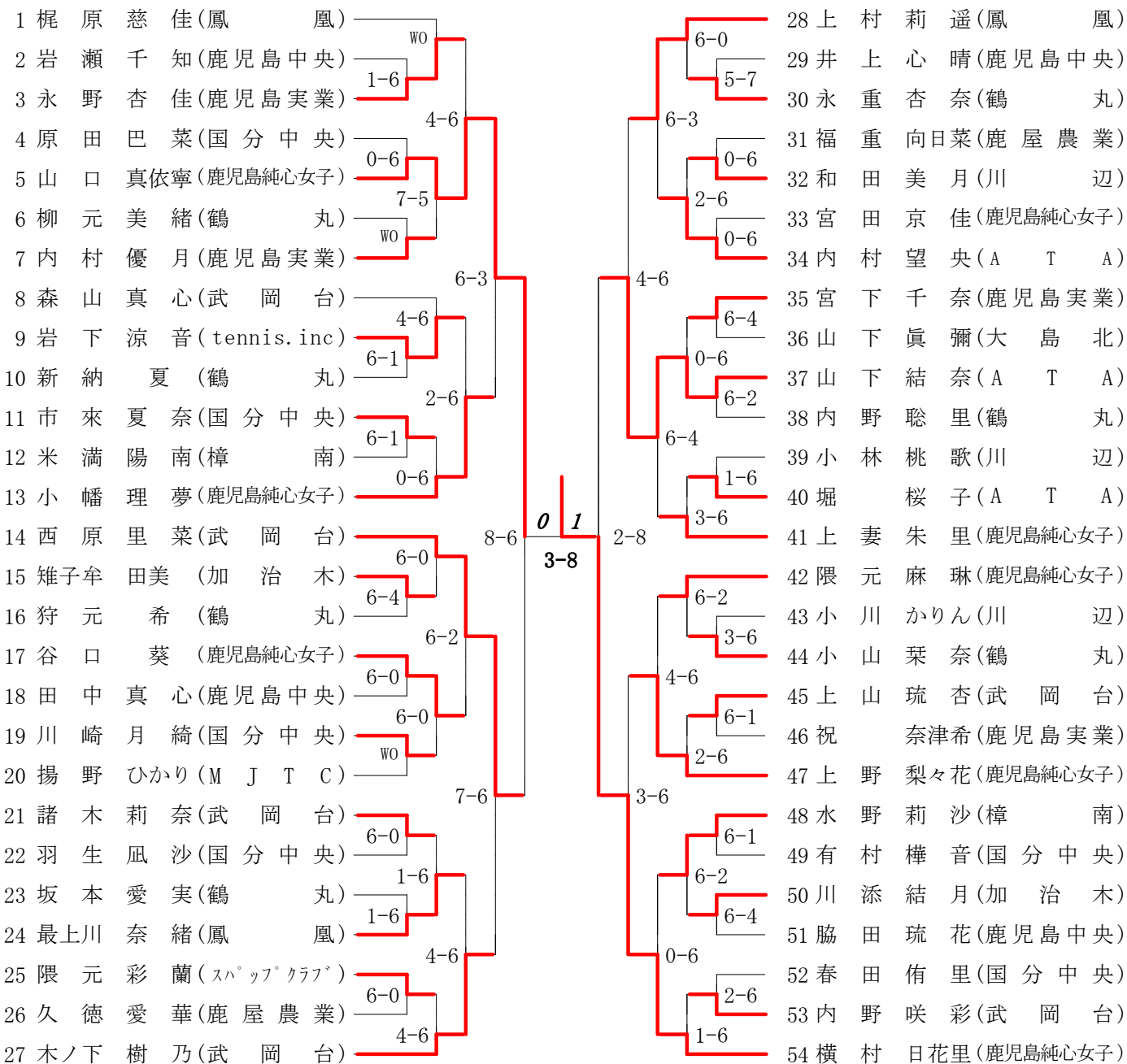
第3ブロック

第4ブロック



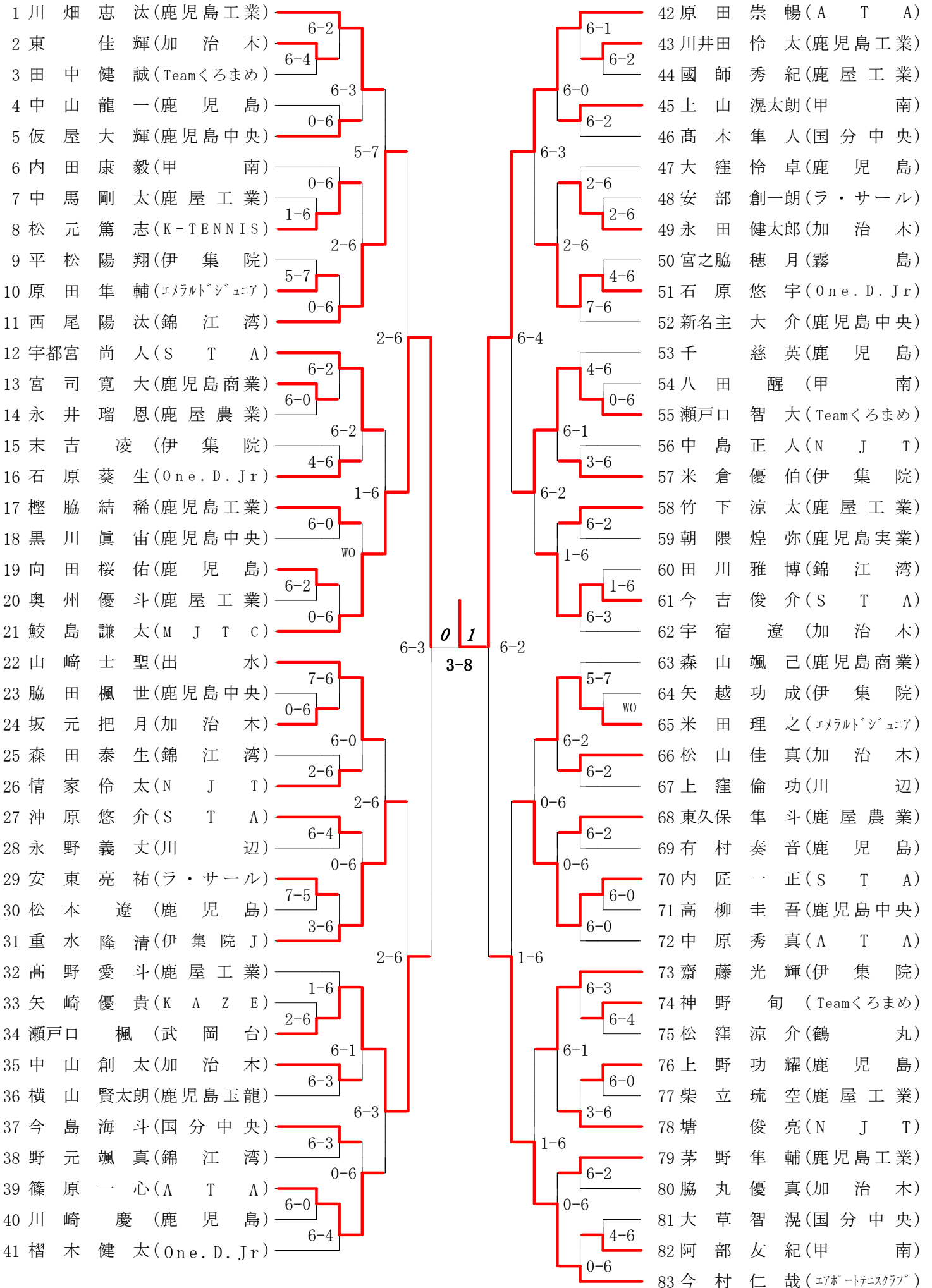
第1ブロック

第2ブロック



第1ブロック

第2ブロック



第1ブロック

第2ブロック

