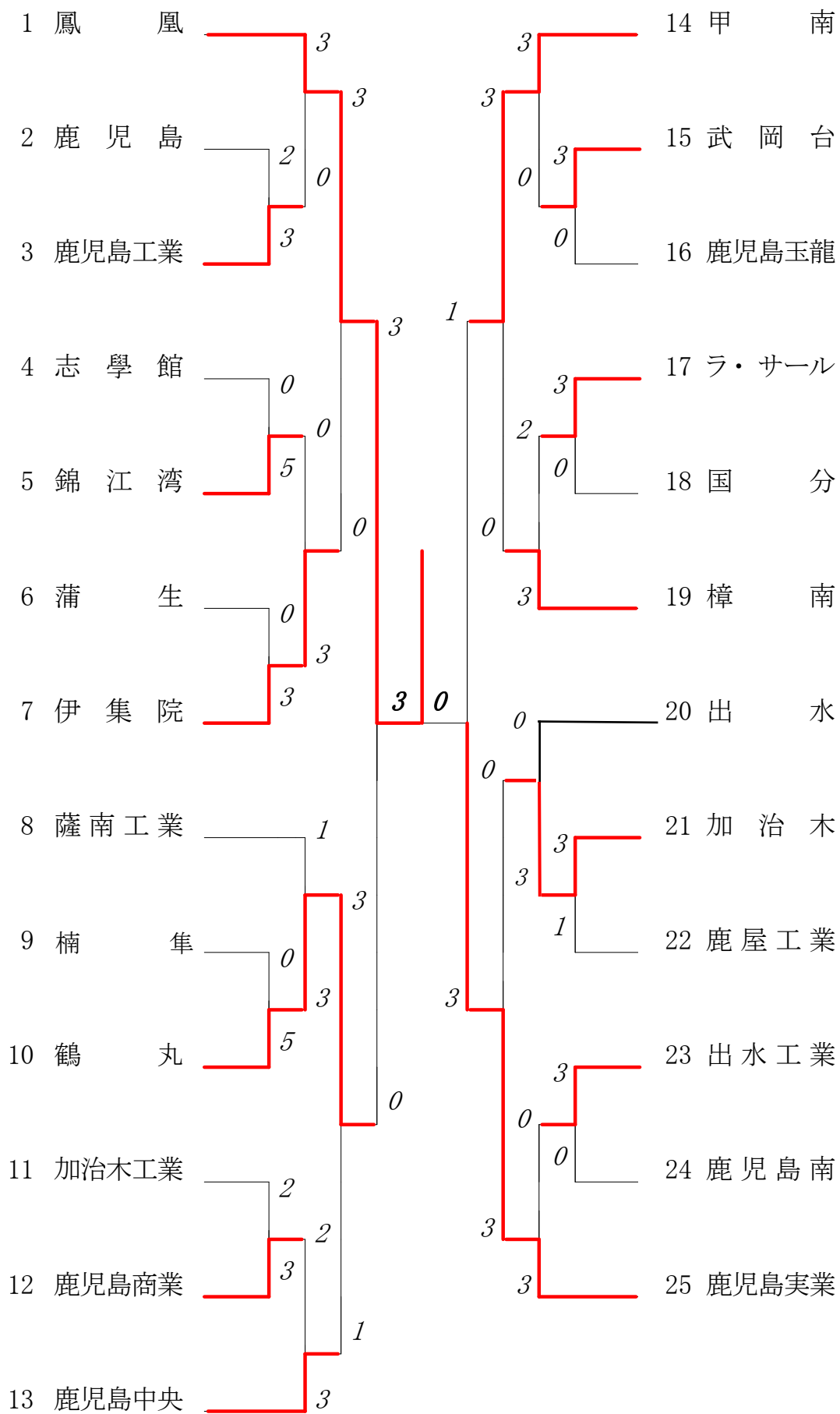


2020年度 新人戦 団体:男子 :テニス

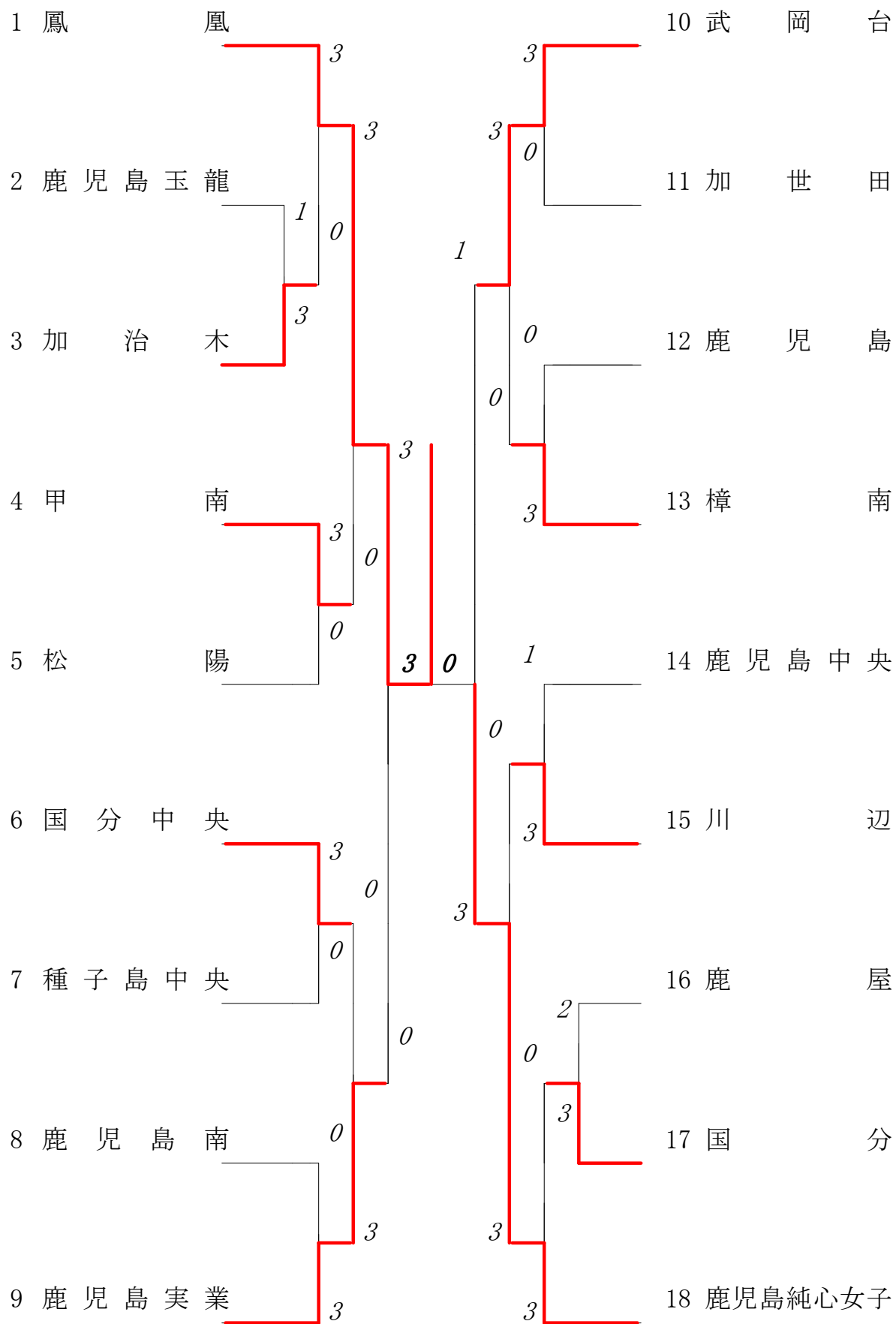


2020年度 テニス新人戦：男子

回戦	試合No.	勝者チーム名	スコア		敗者チーム名		
準 決 勝	22	鳳凰	3 — 0		鶴丸		
	1	単	河野隼也(1)	1	8 — 0	0	青木仁(2)
	2	複	原田和哉(2) 大神照太(1)	1	8 — 1	0	友岡健太(2) 上大迫璃空(1)
	3	単	松本梨市(2)	1	8 — 0	0	福永晃誠(2)
	4	複	根井皓多(2) 本菌慶人(1)		5 — 1		堀切望夢(1) 清野太翔(2)
	5	単	中原健士郎(1)		7 — 1		神野開(1)
準 決 勝	23	鹿児島実業	3 — 1		甲南		
	1	単	内村翔大(1)		7 — 2		内野雄貴(2)
	2	複	前橋栄綺(2) 有村純吾(1)	1	8 — 1	0	西園昌弥(2) 小野周平(2)
	3	単	柳田迅斗(1)	1	8 — 2	0	安藤真太郎(2)
	4	複	島田大輝(2) 鵜狩良夢(1)	1	8 — 4	0	染川颯志(1) 東航太(1)
	5	単	平山凜太郎(1)	0	3 — 8	1	遠矢有希(1)
決 勝	24	鳳凰	3 — 0		鹿児島実業		
	1	単	河野隼也(1)	1	8 — 1	0	内村翔大(1)
	2	複	原田和哉(2) 大神照太(1)	1	8 — 1	0	前橋栄綺(2) 有村純吾(1)
	3	単	松本梨市(2)	1	8 — 3	0	柳田迅斗(1)
	4	複	根井皓多(2) 本菌慶人(1)		6 — 3		島田大輝(2) 鵜狩良夢(1)
	5	単	中原健士郎(1)		5 — 6		平山凜太郎(1)

複・単に○印がついている場合は途中打ち切り

2020年度 新人戦 団体:女子 :テニス



2020年度 テニス新人戦：女子

回戦	試合No.	勝者チーム名	スコア		敗者チーム名	
準 決 勝	15	鳳凰	3 — 0		鹿児島実業	
	1	単	山田彩乃(1)	1	8 — 0 0	佐藤紅羽(2)
	2	複	上村莉遥(1) 藤本夏鈴(1)	1	8 — 0 0	有馬さくら(2) 徳重真尋(2)
	3	単	梶原慈佳(1)	1	8 — 0 0	嶽本果凜(2)
	4	複	福岩莉子(2) 満丸千紗(2)		1 — 1	眞川凜奈(2) 宮下千奈(1)
	5	単	梶原愛佳(1)			祝奈津希(1)
準 決 勝	16	鹿児島純心女子	3 — 1		武岡台	
	1	単	上妻朱里(1)	1	8 — 2 0	井上華(2)
	2	複	隈元麻琳(1) 大堂藍音(2)	0	5 — 8 1	森山真心(1) 諸木莉奈(1)
	3	単	小幡理夢(1)	1	8 — 5 0	木ノ下樹乃(1)
	4	複	宮田京佳(1) 山下眞彌(1)		5 — 6	内野咲彩(1) 藤凜華(2)
	5	単	上野梨々花(1)	1	8 — 5 0	西原里菜(1)
決 勝	17	鳳凰	3 — 0		鹿児島純心女子	
	1	単	山田彩乃(1)	1	8 — 4 0	上妻朱里(1)
	2	複	上村莉遥(1) 藤本夏鈴(1)	1	8 — 2 0	隈元麻琳(1) 大堂藍音(2)
	3	単	梶原慈佳(1)	1	8 — 2 0	小幡理夢(1)
	4	複	福岩莉子(2) 満丸千紗(2)		0 — 1	宮田京佳(1) 山下眞彌(1)
	5	単	梶原愛佳(1)			上野梨々花(1)

複・単に○印がついている場合は途中打ち切り

令和2年度 テニス新人戦：男子

回戦	試合No.		勝者チーム名	スコア			敗者チーム名
3位決定戦	19		鶴丸高校	3-1			甲南高校
	1	単	福永晃誠		0-6 打ち切り		内野雄貴
	2	複	青木 仁	1	8-5	0	西園昌弥
			堀切望夢				小野周平
	3	単	神野 開	1	8-0	0	安藤真太郎
	4	複	友岡健太	1	8-6	0	染川颯志
			上大迫璃空				東航太
5	単	小松青空	0	1-8	1	遠矢有希	

回戦	試合No.		勝者チーム名	スコア			敗者チーム名
2位決定戦			鶴丸高校	0-3			鹿児島実業高校
	1	単	福永晃誠	0	0-8	1	内村翔太
	2	複	青木 仁	0	2-8	1	前橋栄綺
			堀切望夢				有村純吾
	3	単	神野 開		2-6 打ち切り		柳田迅斗
	4	複	友岡健太		1-5 打ち切り		島田大輝
			上大迫璃空				鵜狩良夢
5	単	垣内紳一朗	0	0-8	1	平山凜太郎	

令和2年度 テニス新人戦：女子

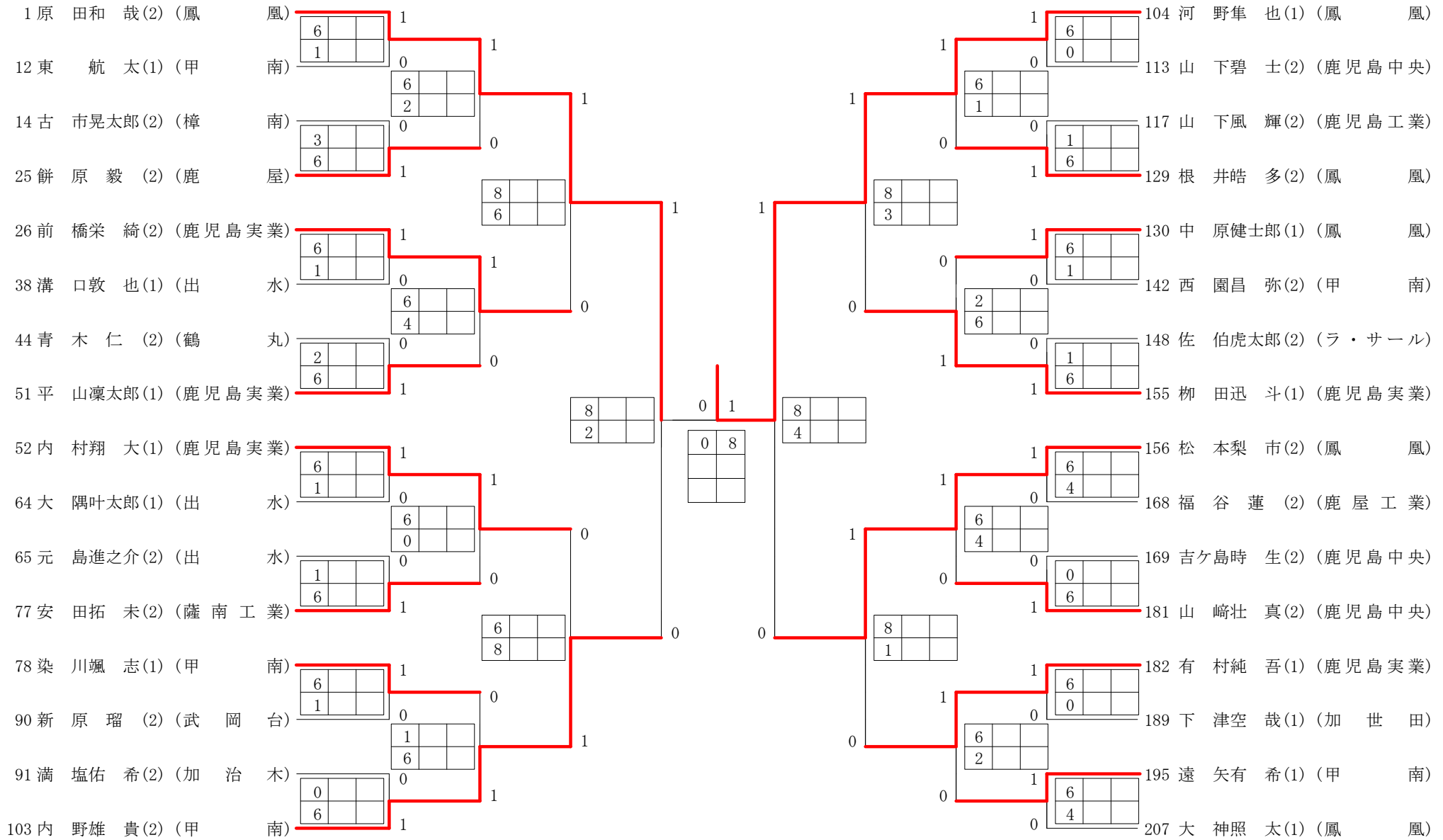
回戦	試合No.		勝者チーム名	スコア			敗者チーム名
3位・4位決定戦			鹿児島実業高校	3-2			武岡台高校
	1	単	佐藤紅羽	1	8-6	0	木ノ下樹乃
	2	複	徳重眞尋	0	3-8	1	森山真心
			眞川凜奈				諸木莉奈
	3	単	有馬さくら	0	5-8	1	西原里菜
	4	複	嶽本果凜	1	8-3	0	藤凜華
祝奈津希			井上華				
5	単	宮下千奈	1	8-3	0	内野咲彩	

2020年度 テニス新人戦：女子

回戦	試合No.		勝者チーム名	スコア			敗者チーム名
3位・4位決定戦	20		鹿児島純心女子	3-2			鹿児島実業
	1	単	上妻朱里	1	8-1	0	佐藤紅羽
	2	複	大堂藍音	1	8-3	0	徳重眞尋
			隈元麻琳				眞川凜奈
	3	単	小幡理夢	0	8-9(2)	1	有馬さくら
	4	複	宮田京佳	0	5-8	1	嶽本果凜
山下眞彌			祝奈津希				
5	単	上野梨々花	1	8-4	0	宮下千奈	

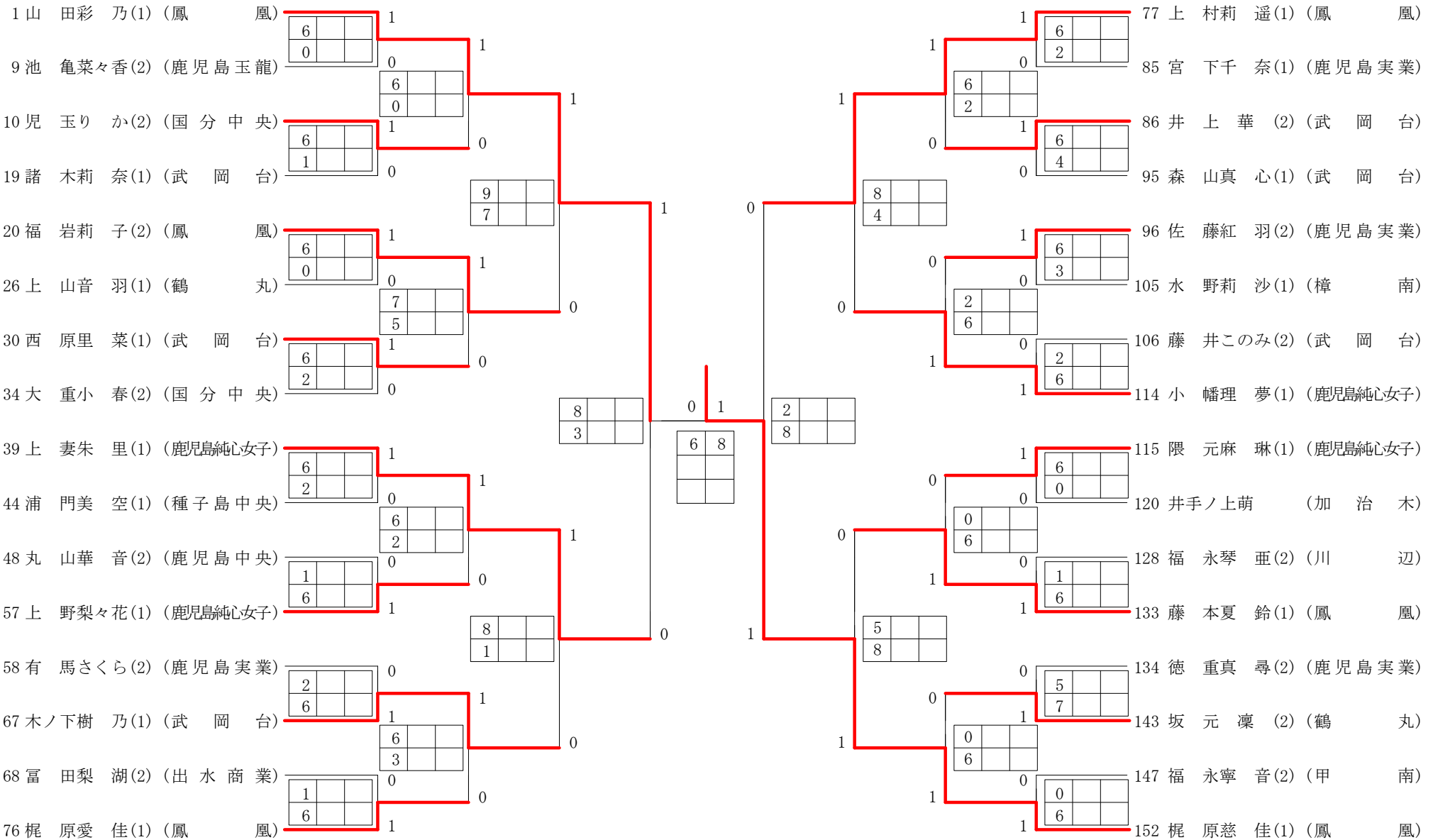
2020年度 新人戦 男子 : シングルス ベスト 32 (参加組数 : 207) : テニス

名前の()は学年 スコアの中の()はタイブレークポイント



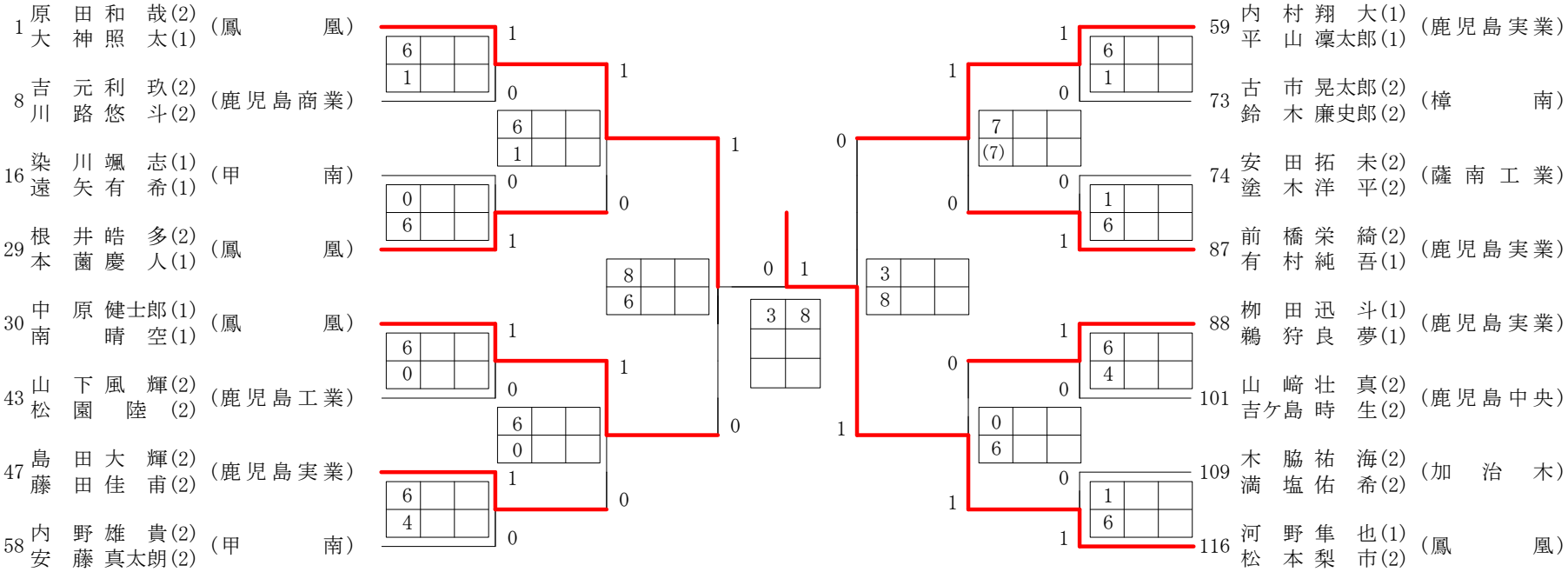
2020年度 新人戦 女子 : シングルス ベスト 32 (参加組数 : 152) : テニス

名前の()は学年 スコアの中の()はタイブレークポイント



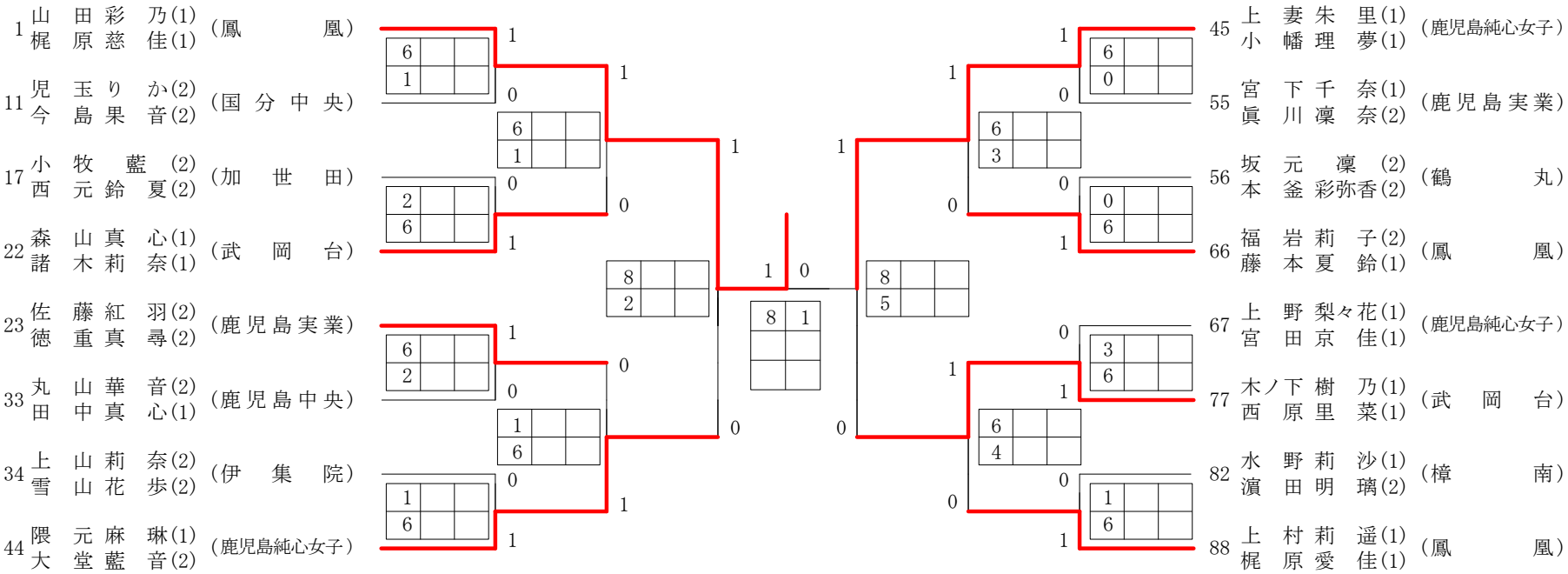
2020年度 新人戦 男子 :ダブルス ベスト 16 (参加組数:116) :テニス

名前の()は学年 スコアの中の()はタイブレークポイント



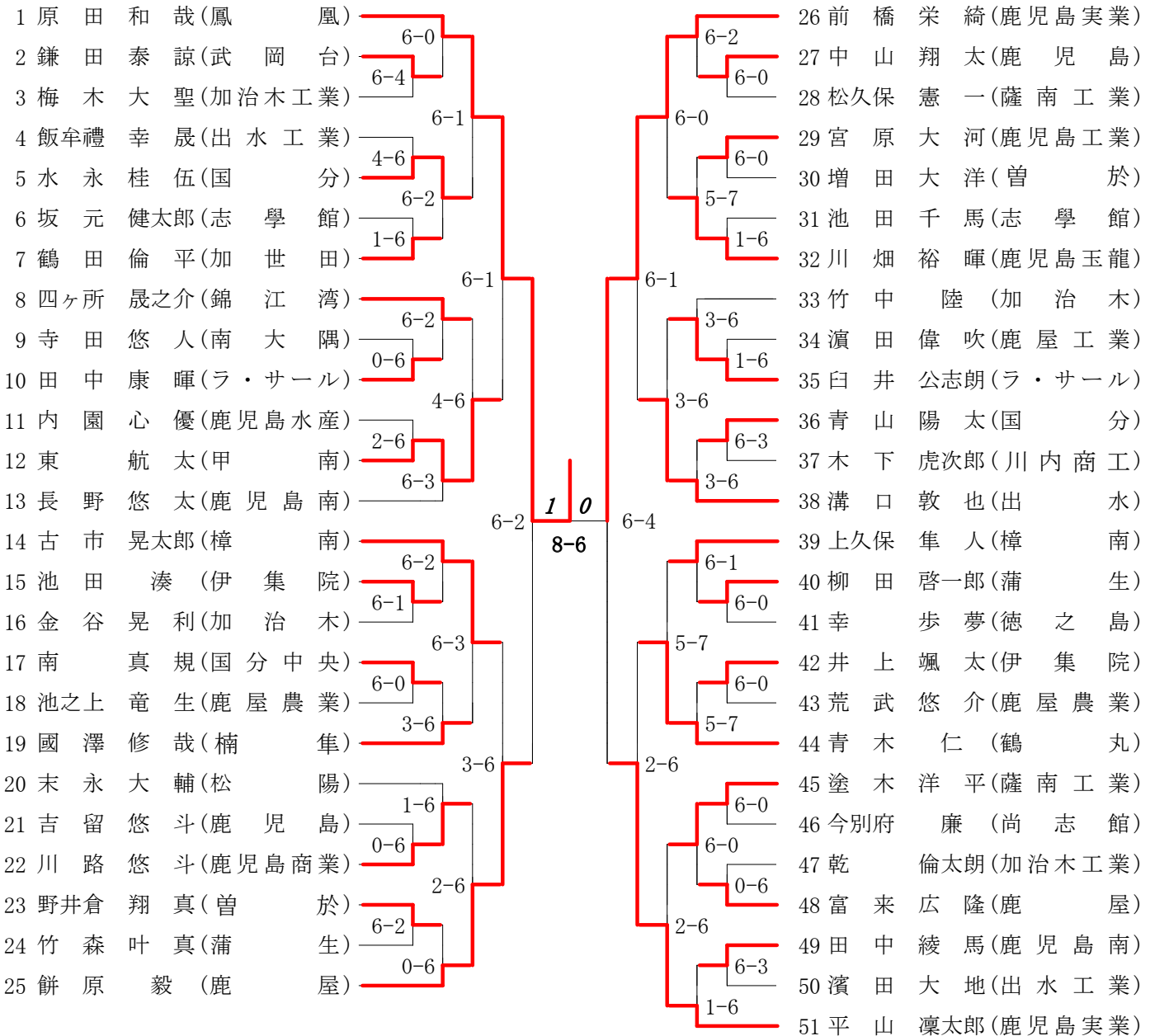
2020年度 新人戦 女子 : ダブルス ベスト 16 (参加組数 : 88) : テニス

名前の()は学年 スコアの中の()はタイブレークポイント



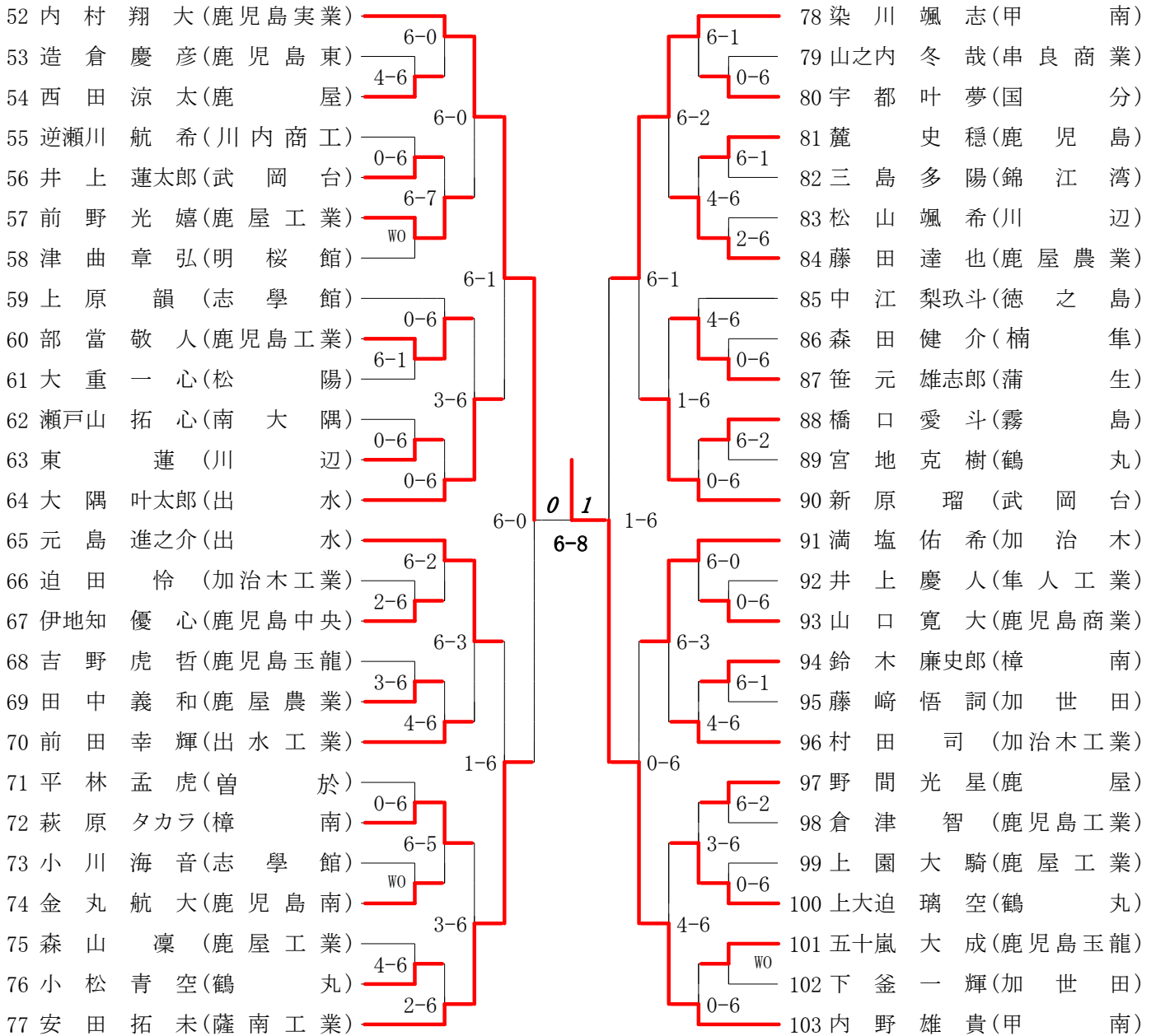
第1ブロック

第2ブロック



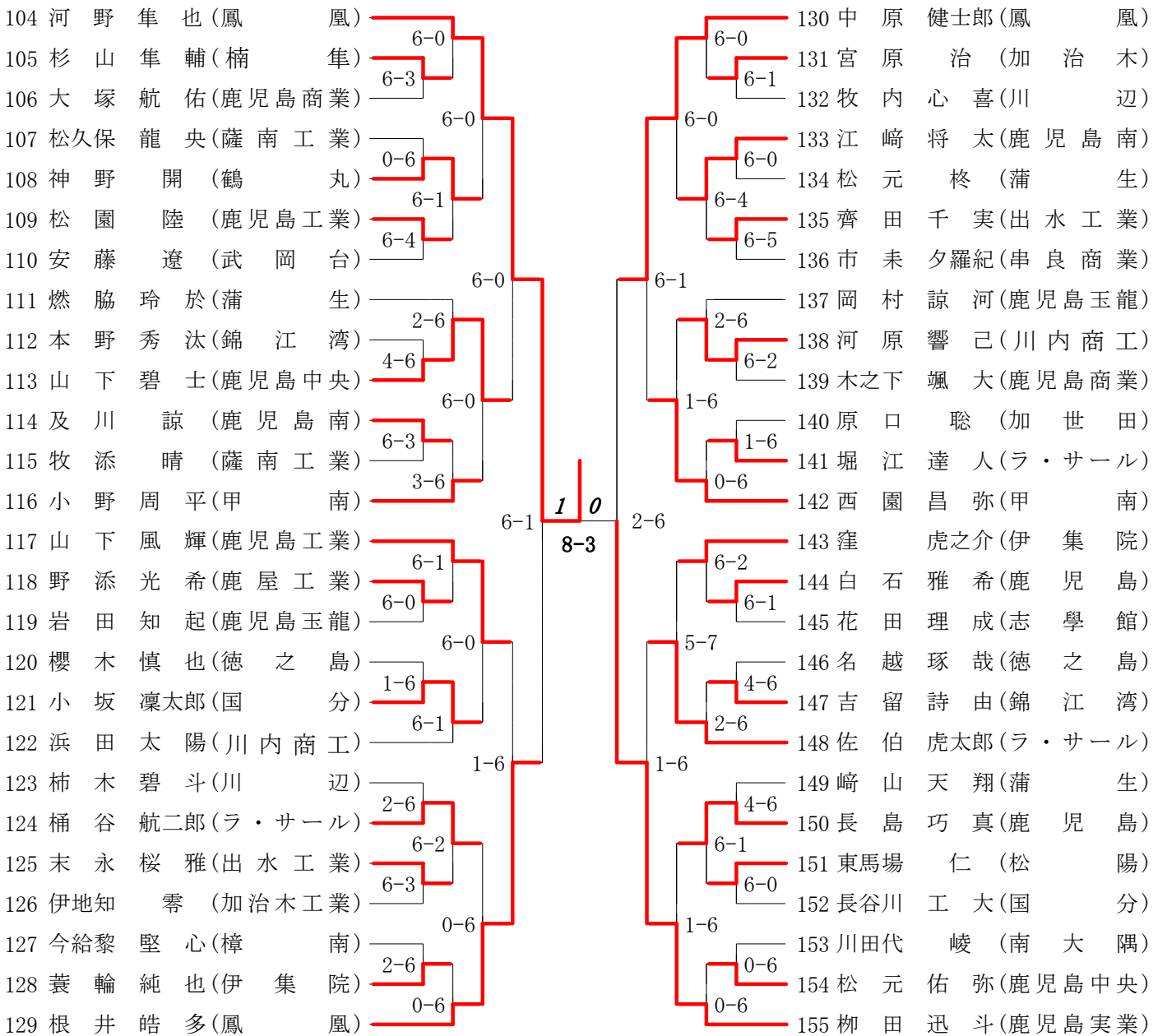
第3ブロック

第4ブロック



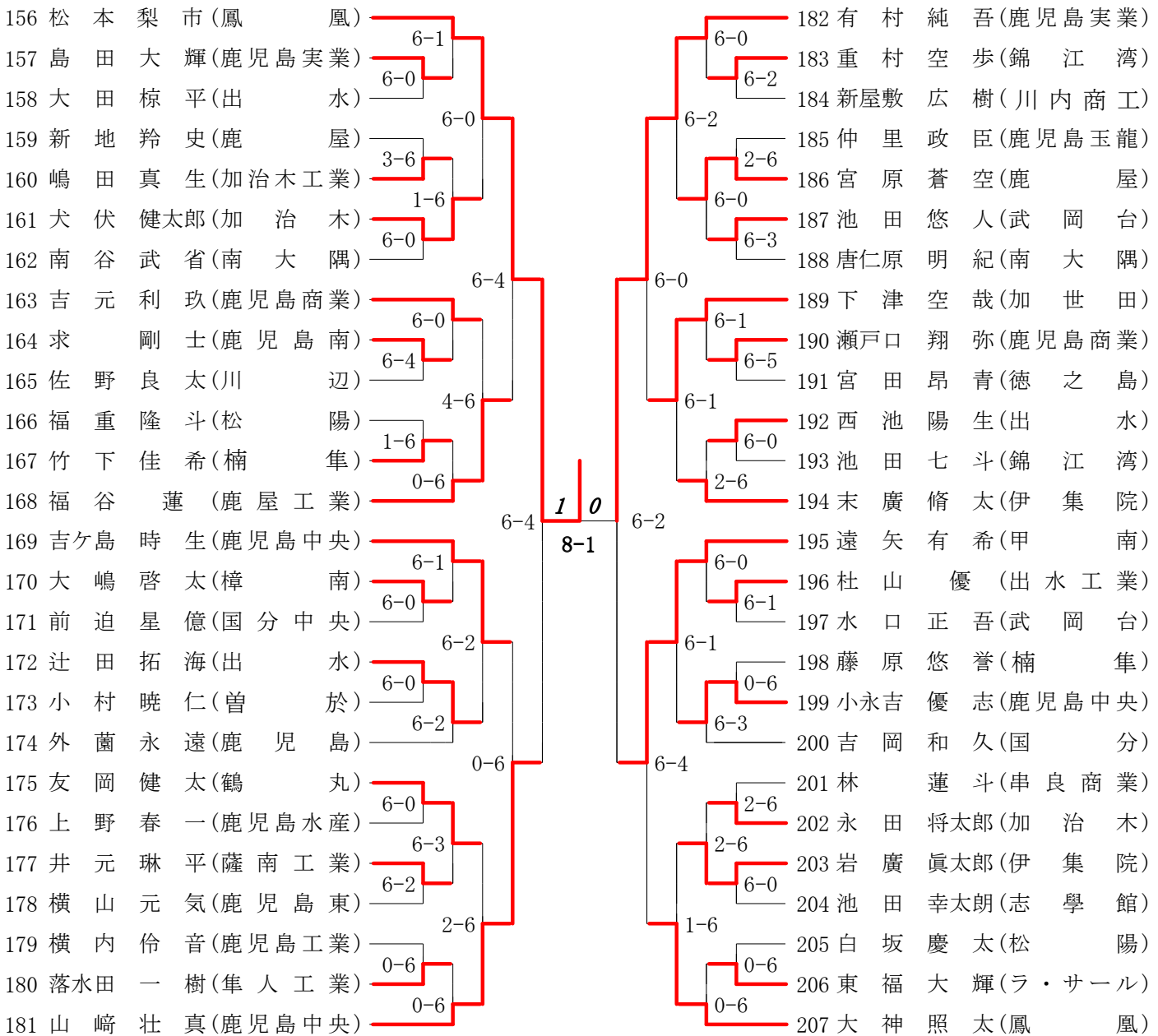
第5ブロック

第6ブロック



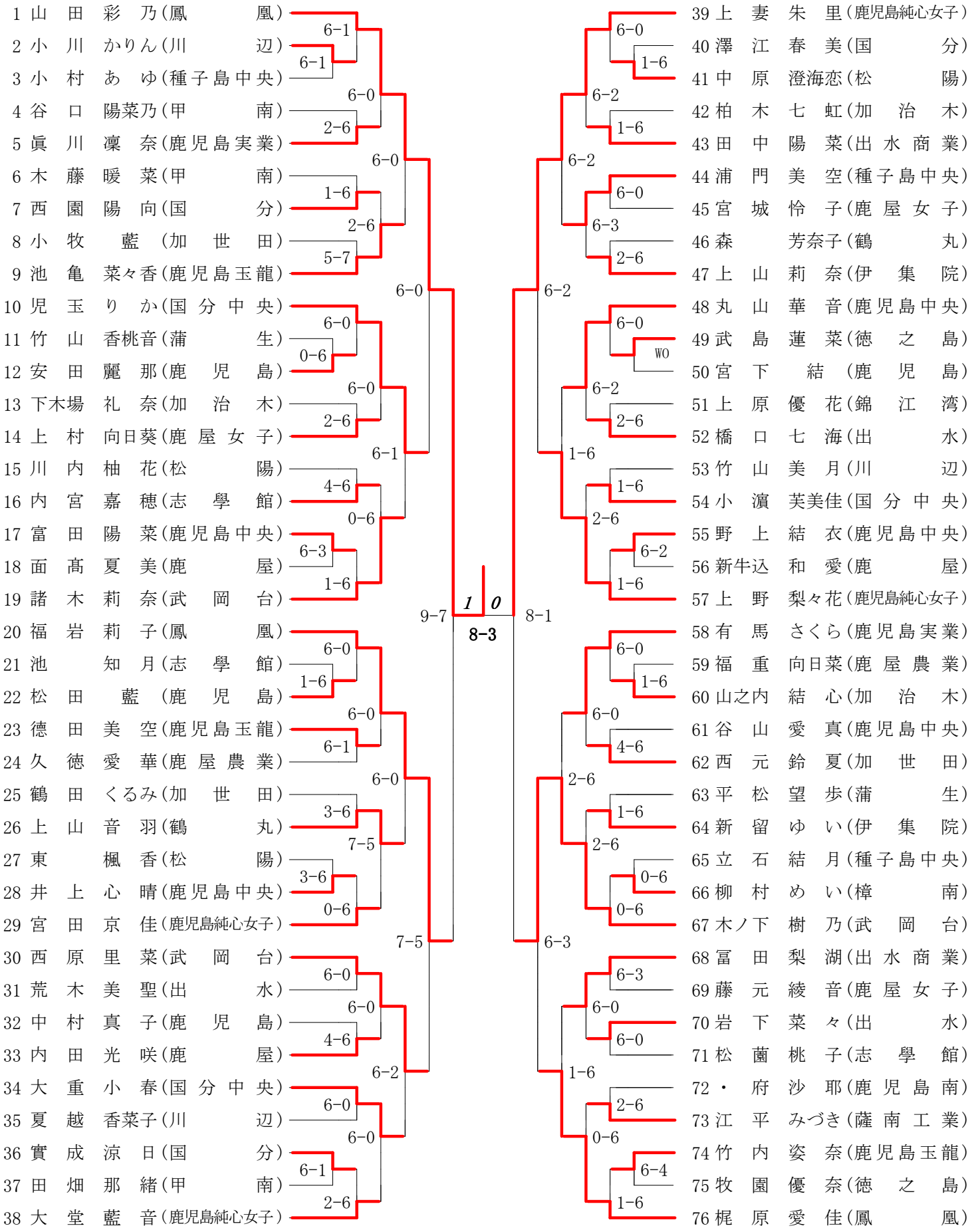
第7ブロック

第8ブロック



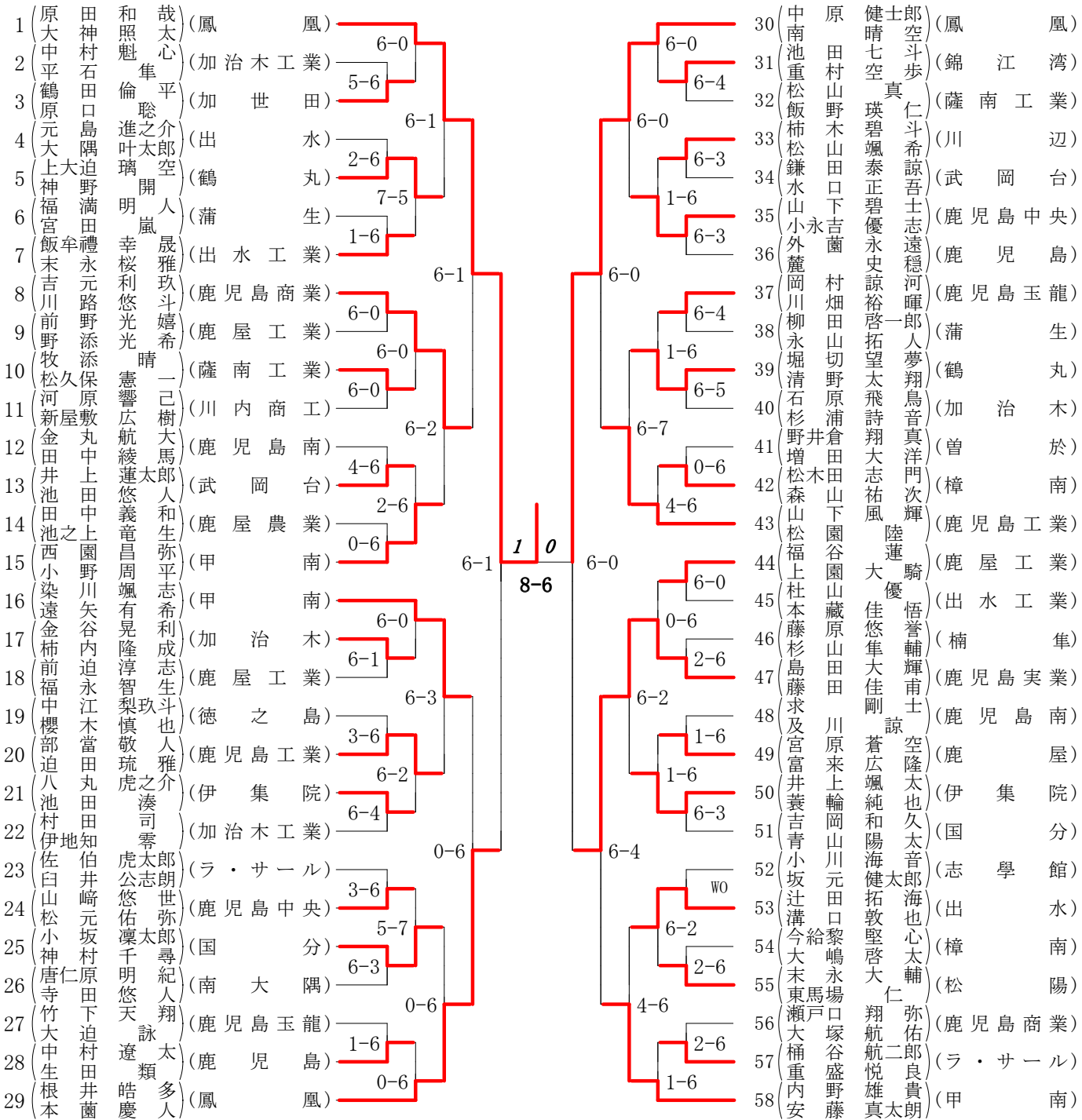
第1ブロック

第2ブロック



第1ブロック

第2ブロック



第1ブロック

第2ブロック

