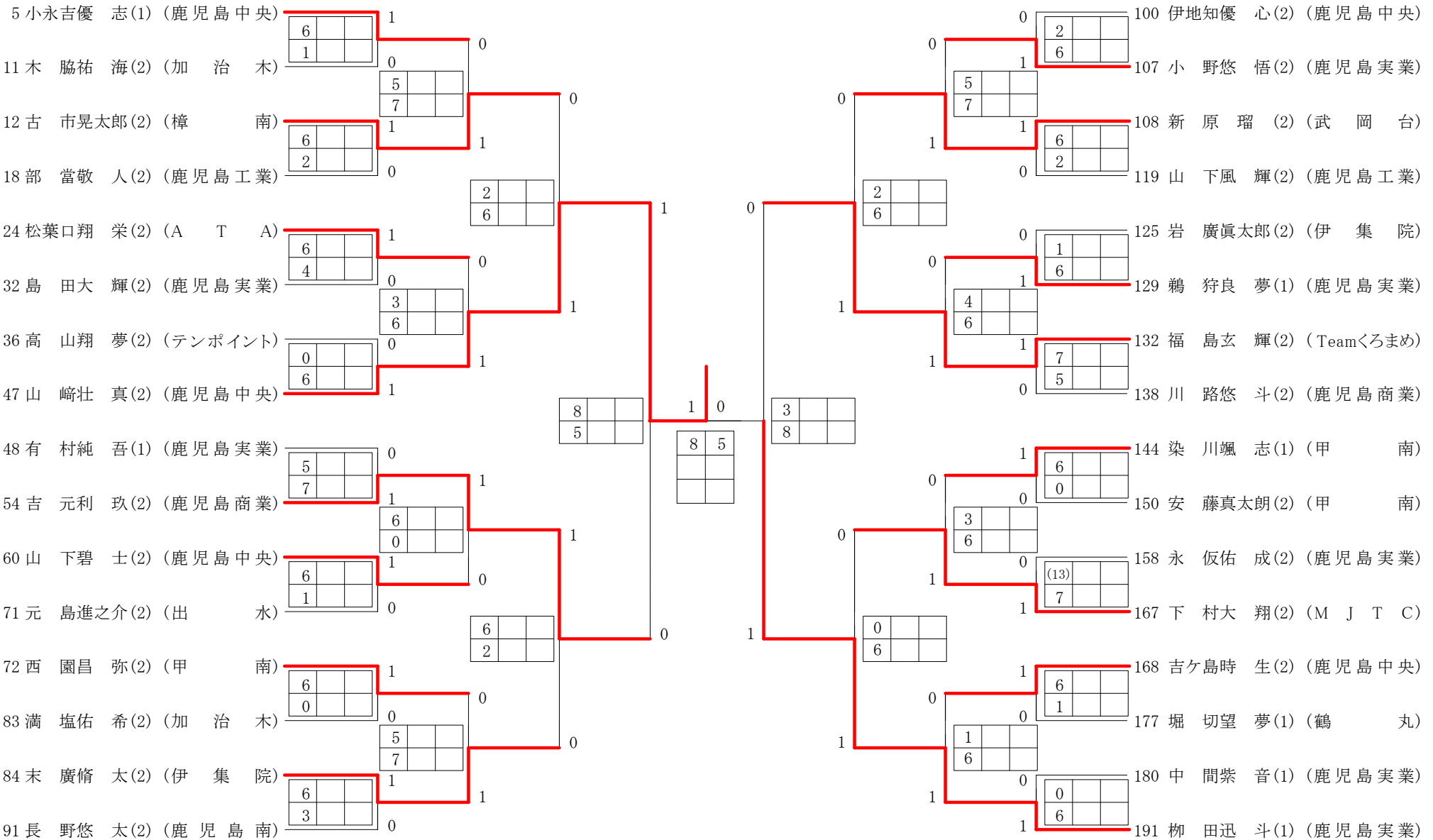


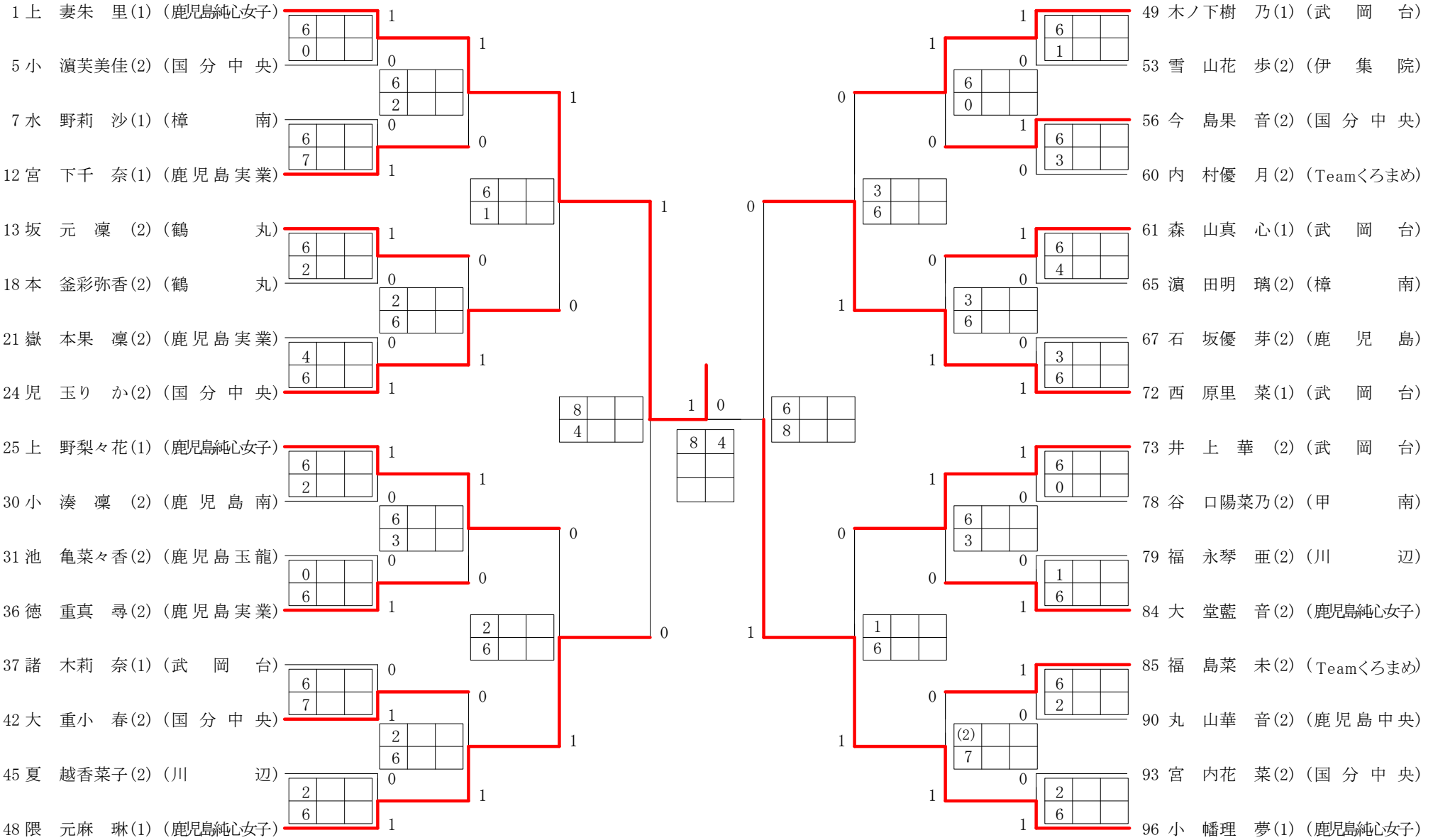
2020年度 会長杯 男子 : シングルス・2年 ベスト 32 (参加組数 : 191) : テニス

名前の()は学年 スコアの中の()はタイブレークポイント



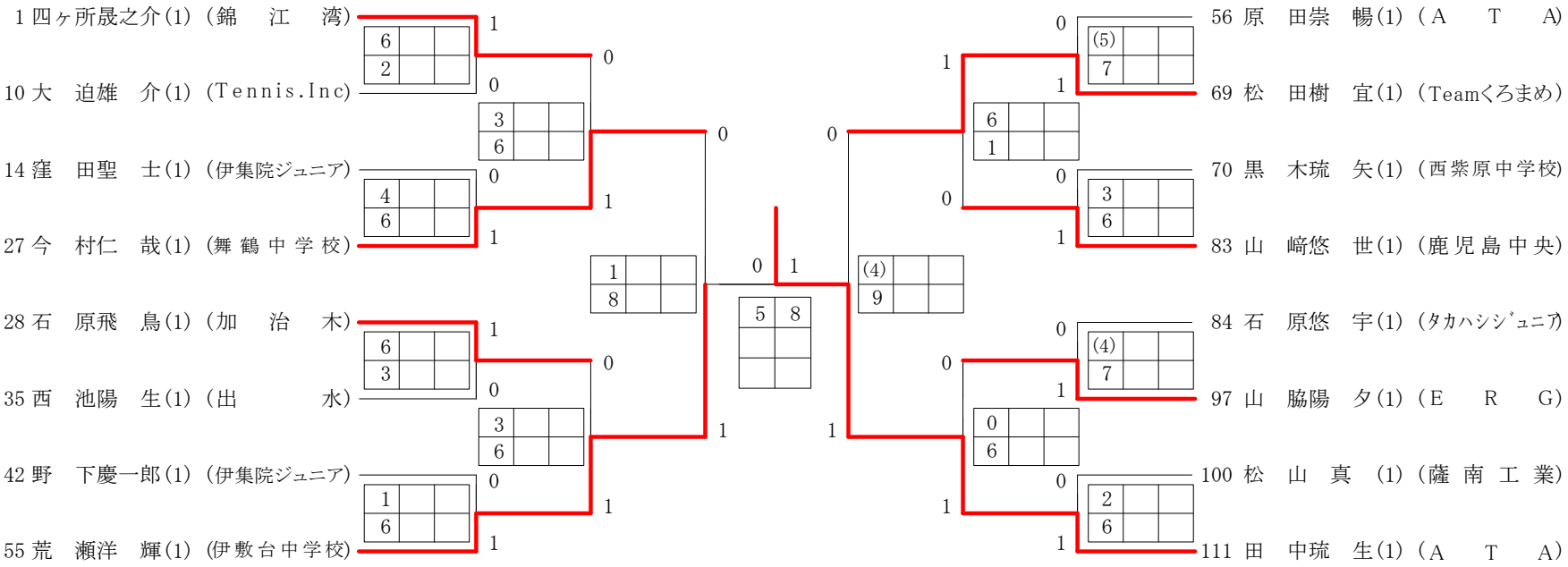
2020年度 会長杯 女子 : シングルス・2年 ベスト 32 (参加組数 : 96) : テニス

名前の()は学年 スコアの中の()はタイブレークポイント



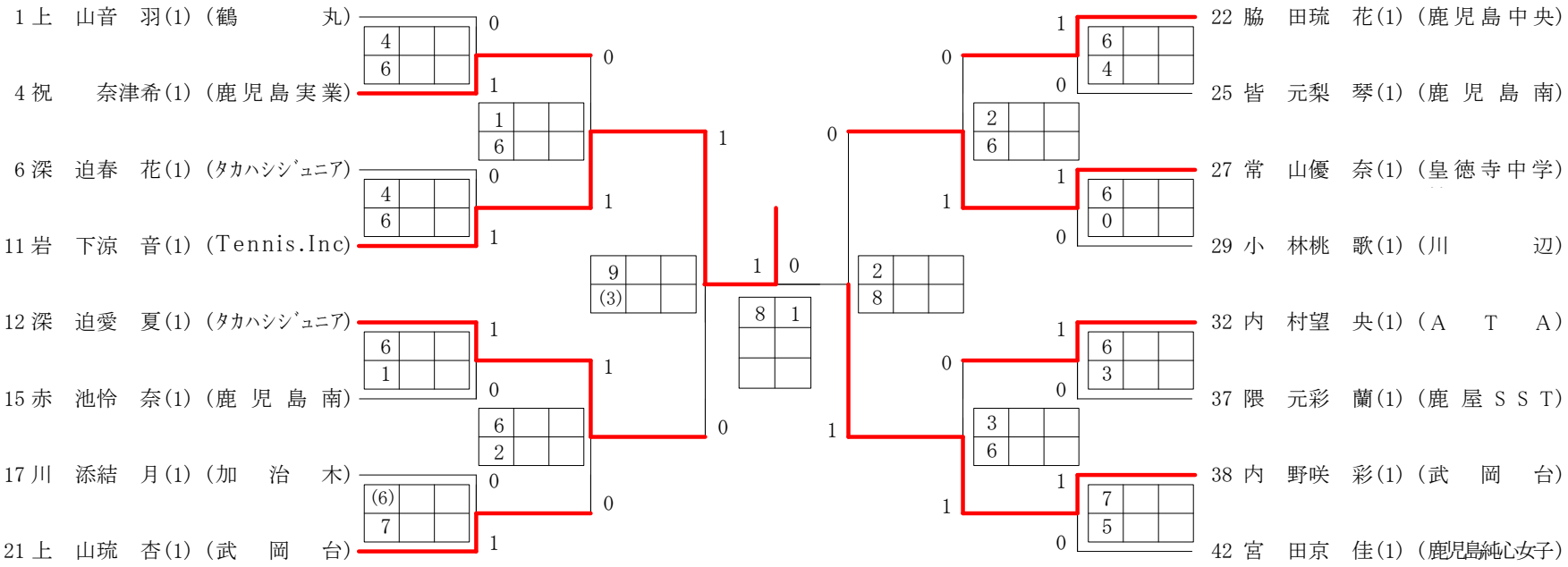
2020年度 会長杯 男子 : シングルス・1年 ベスト 16 (参加組数 : 111) : テニス

名前の()は学年 スコアの中の()はタイブレークポイント



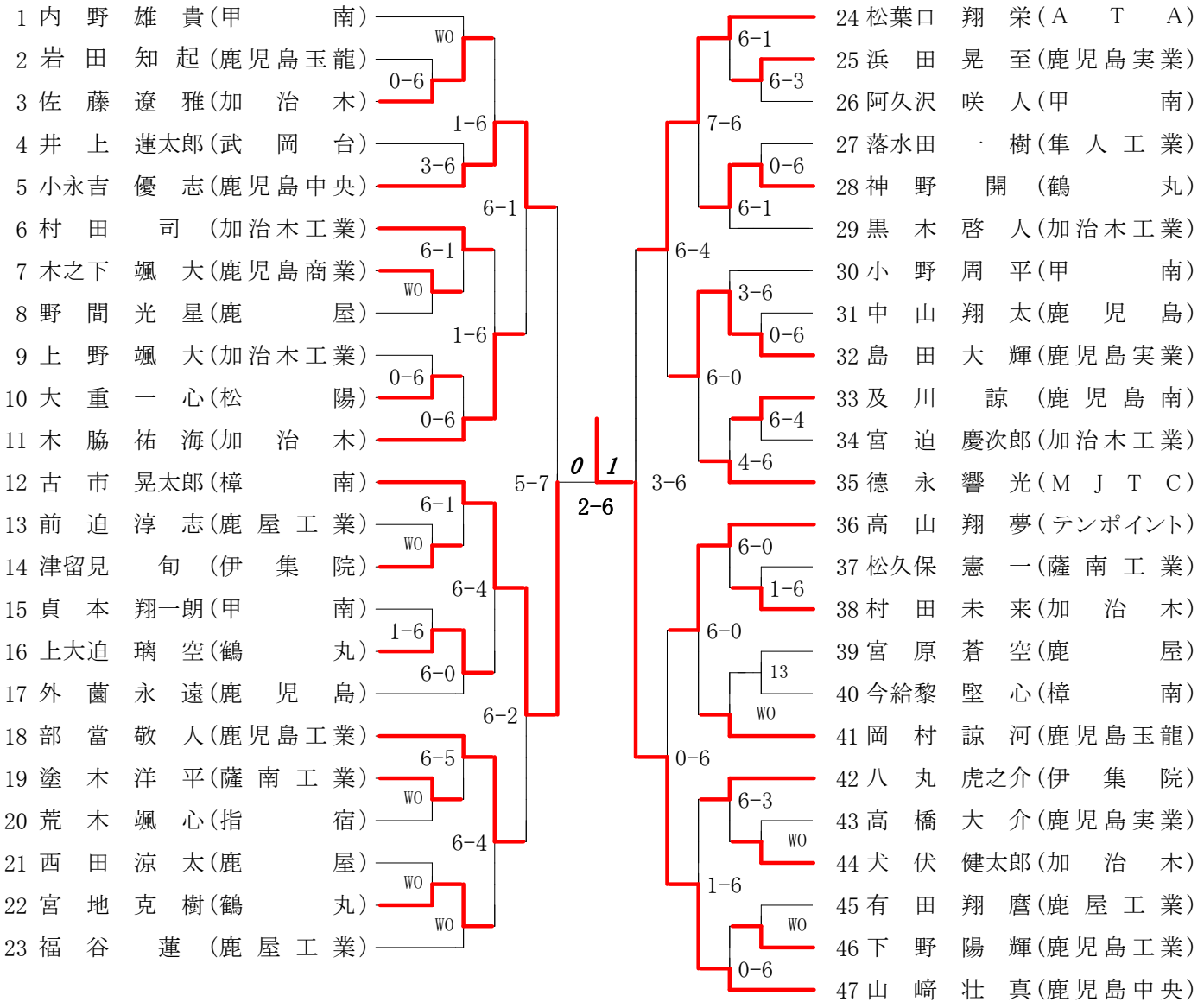
2020年度 会長杯 女子 : シングルス・1年 ベスト 16 (参加組数 : 42) : テニス

名前の()は学年 スコアの中の()はタイブレークポイント



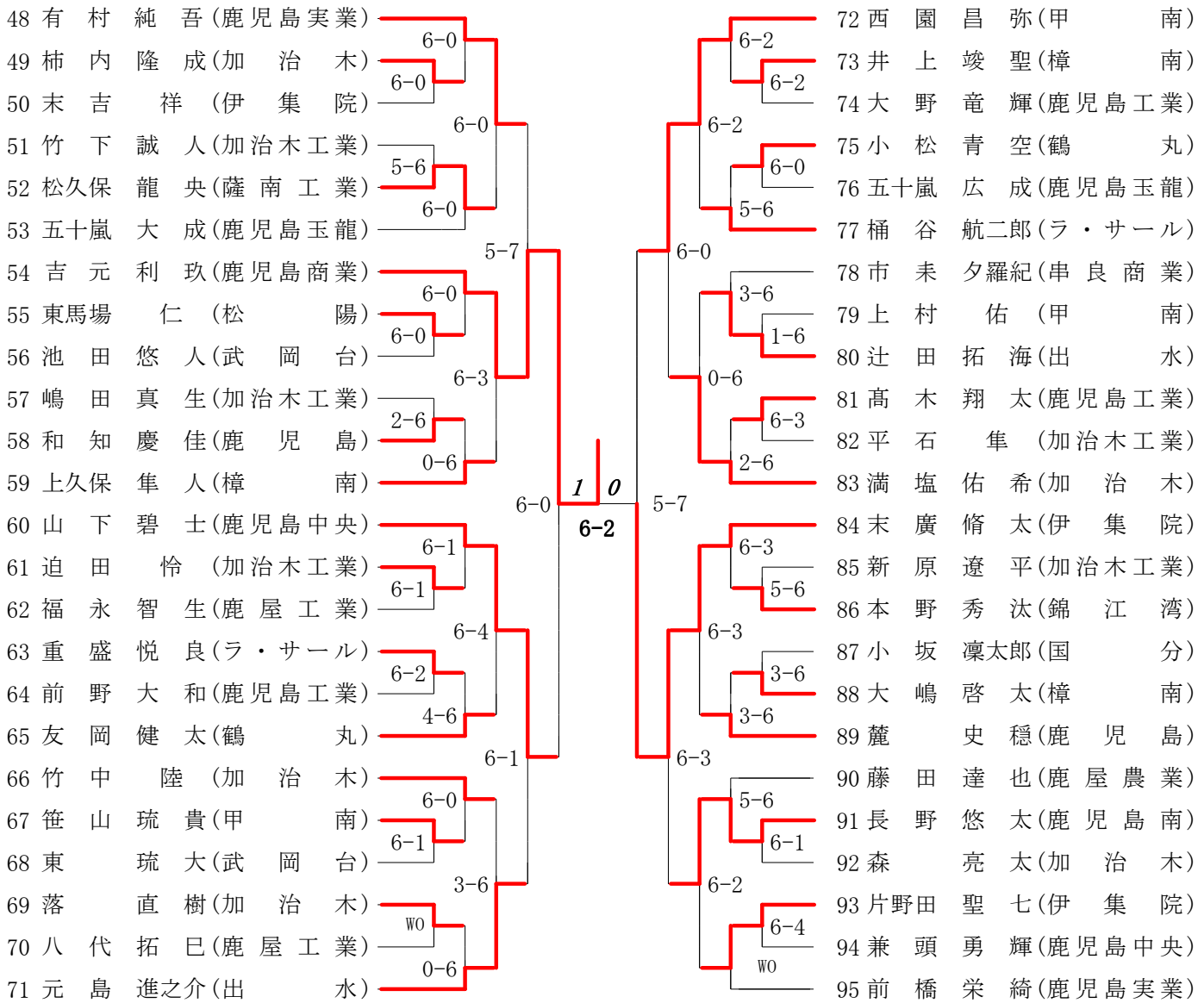
第1ブロック

第2ブロック



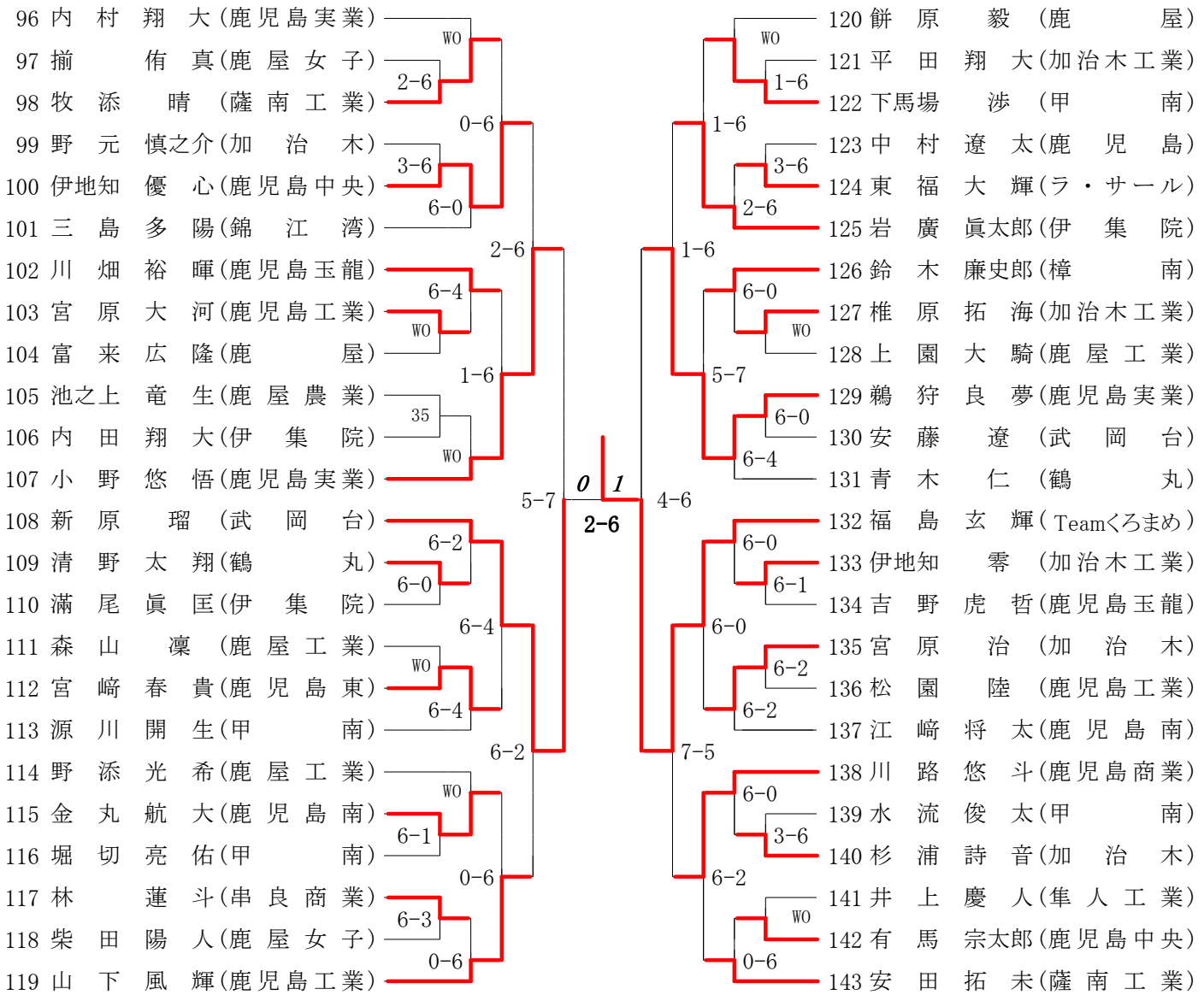
第3ブロック

第4ブロック



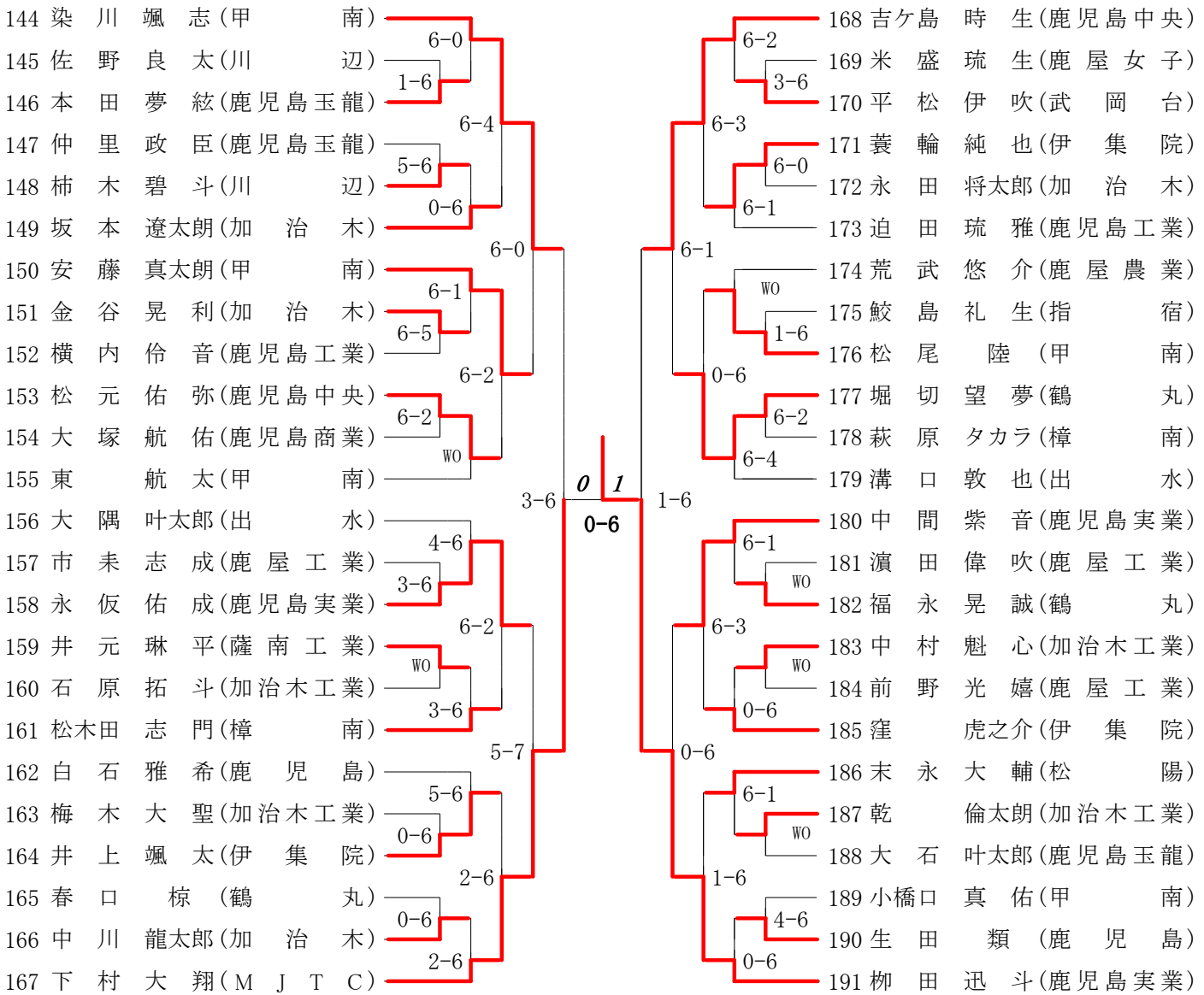
第5ブロック

第6ブロック



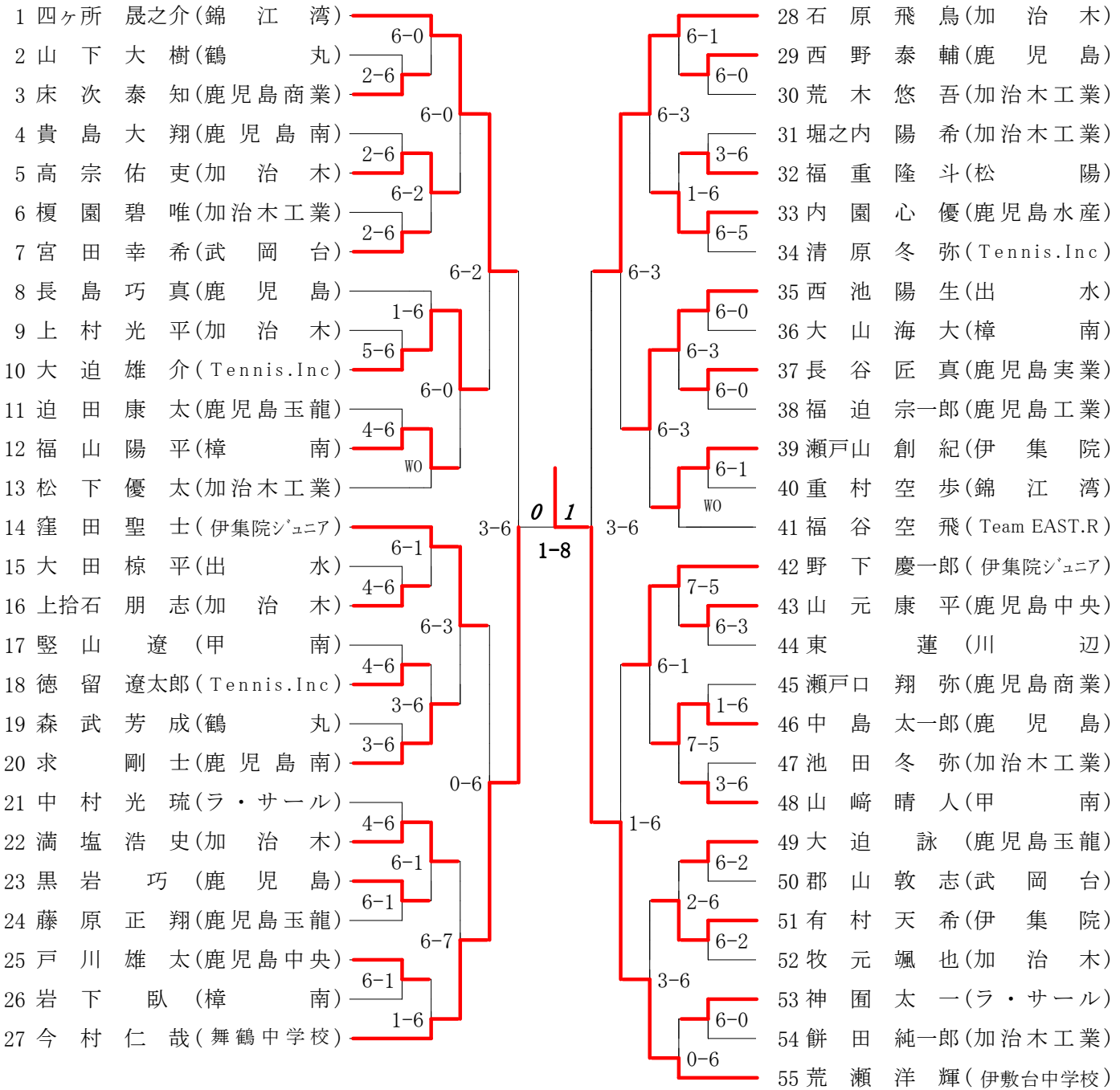
第7ブロック

第8ブロック



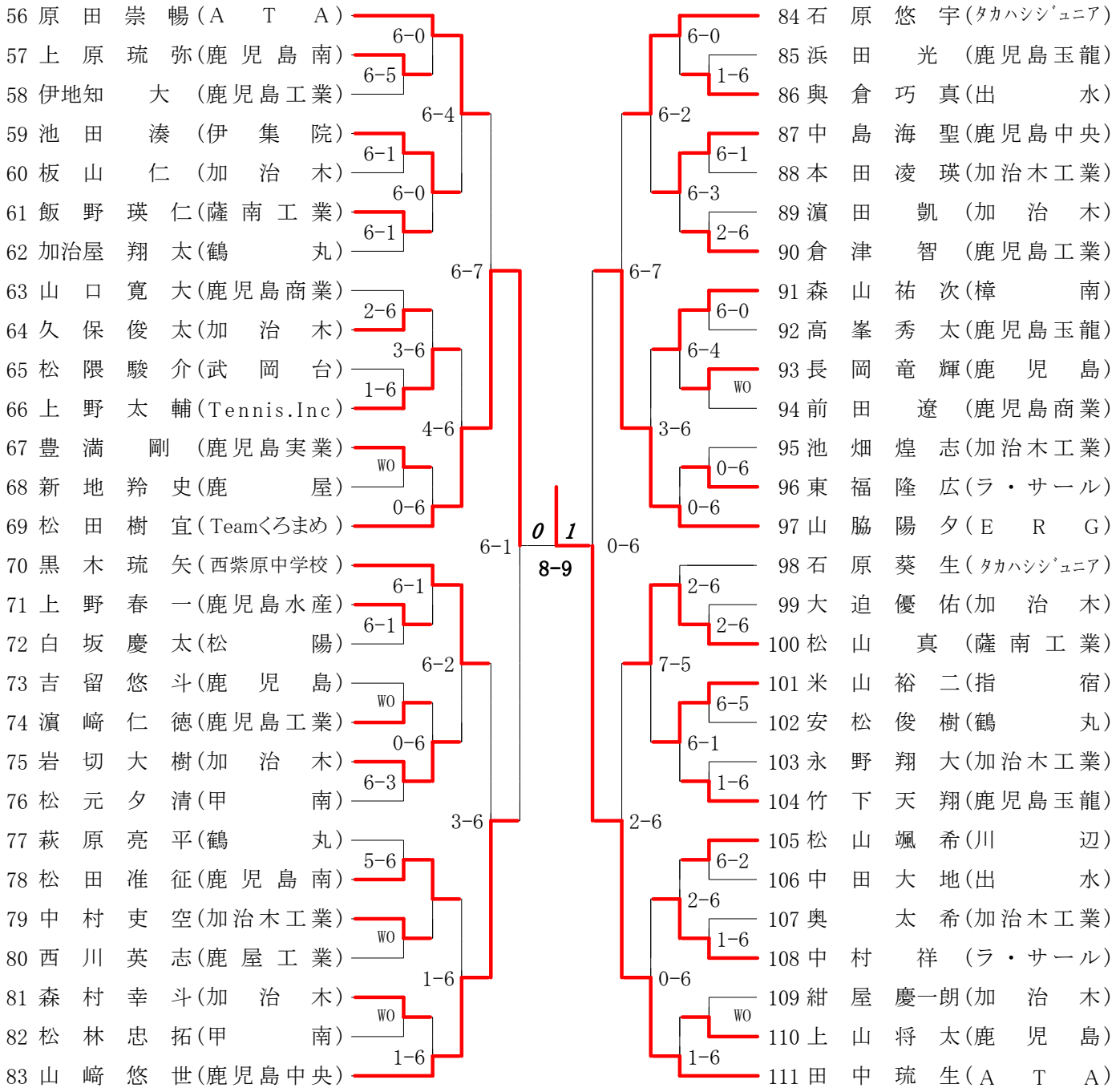
第1ブロック

第2ブロック



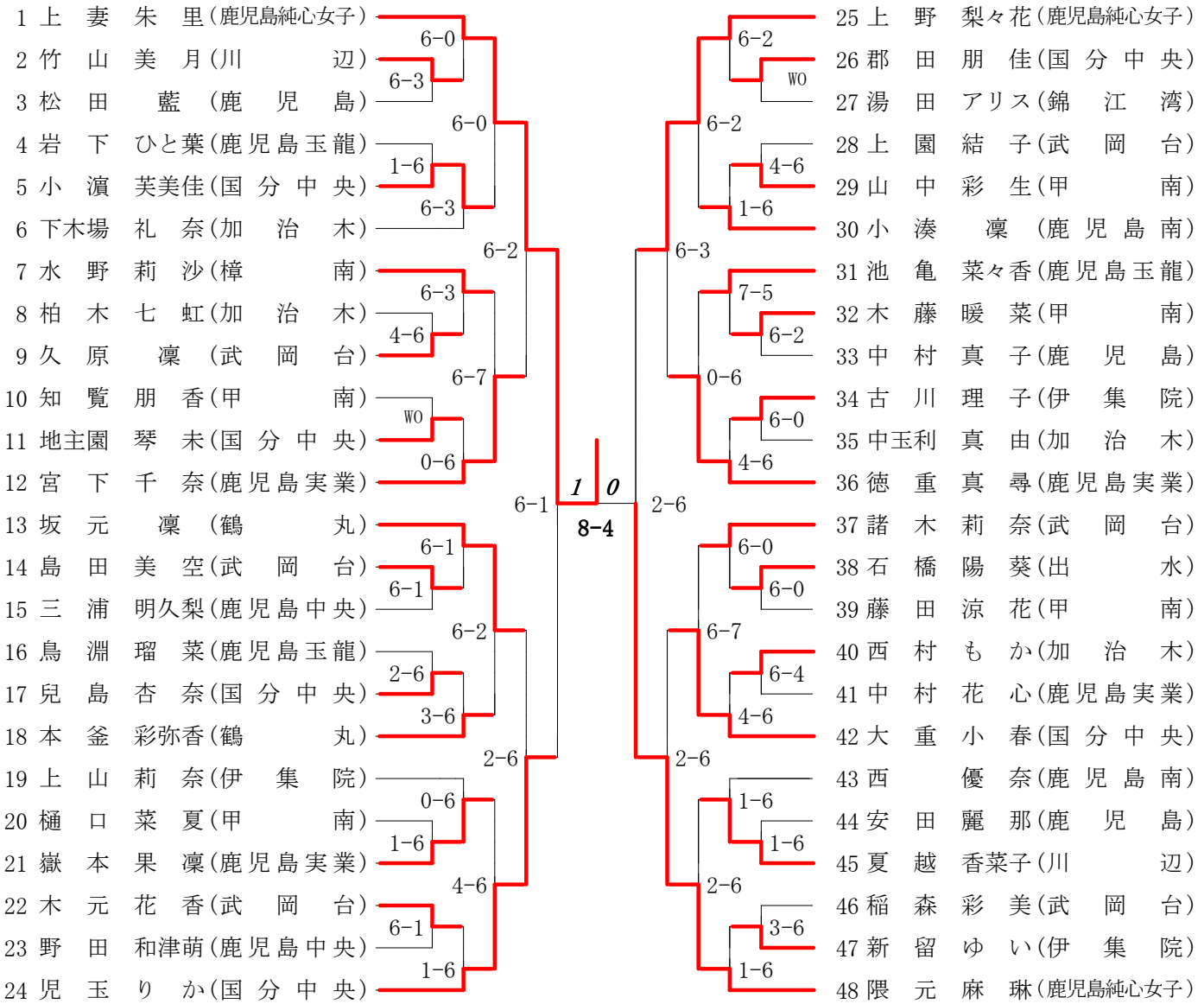
第3ブロック

第4ブロック



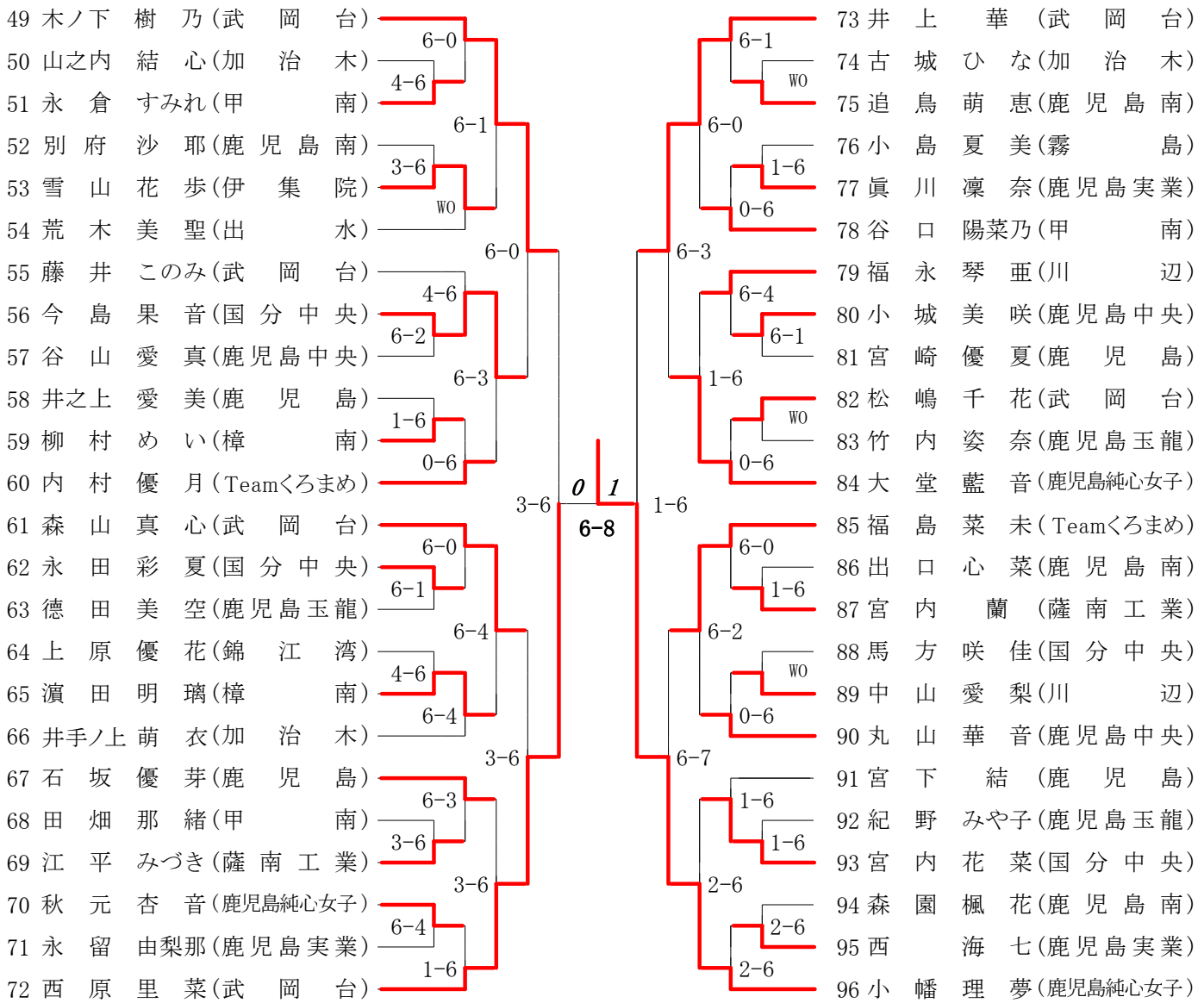
第1ブロック

第2ブロック



第3ブロック

第4ブロック



第1ブロック

第2ブロック

