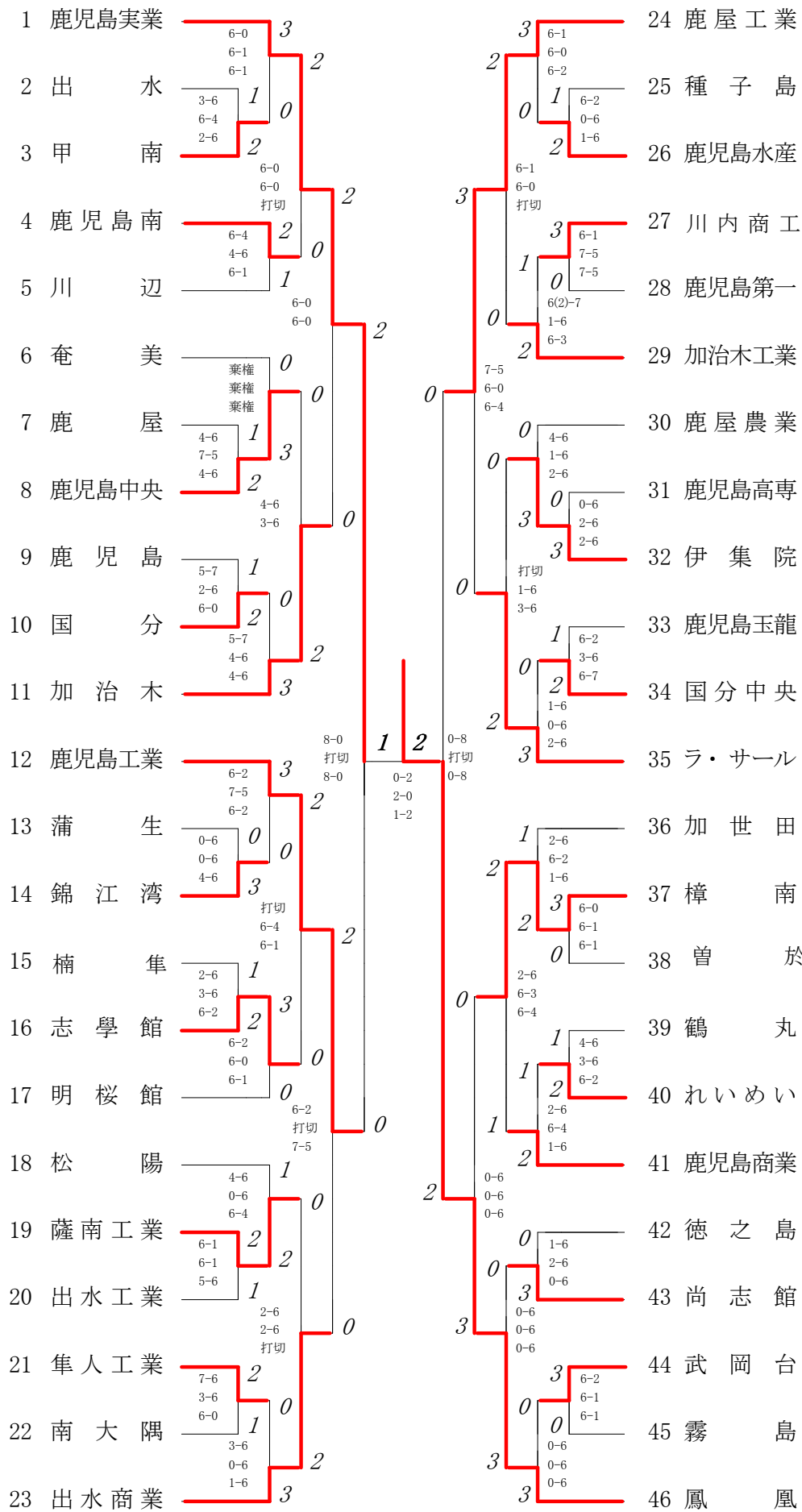


2019年度 高校総体 団体:男子 :テニス

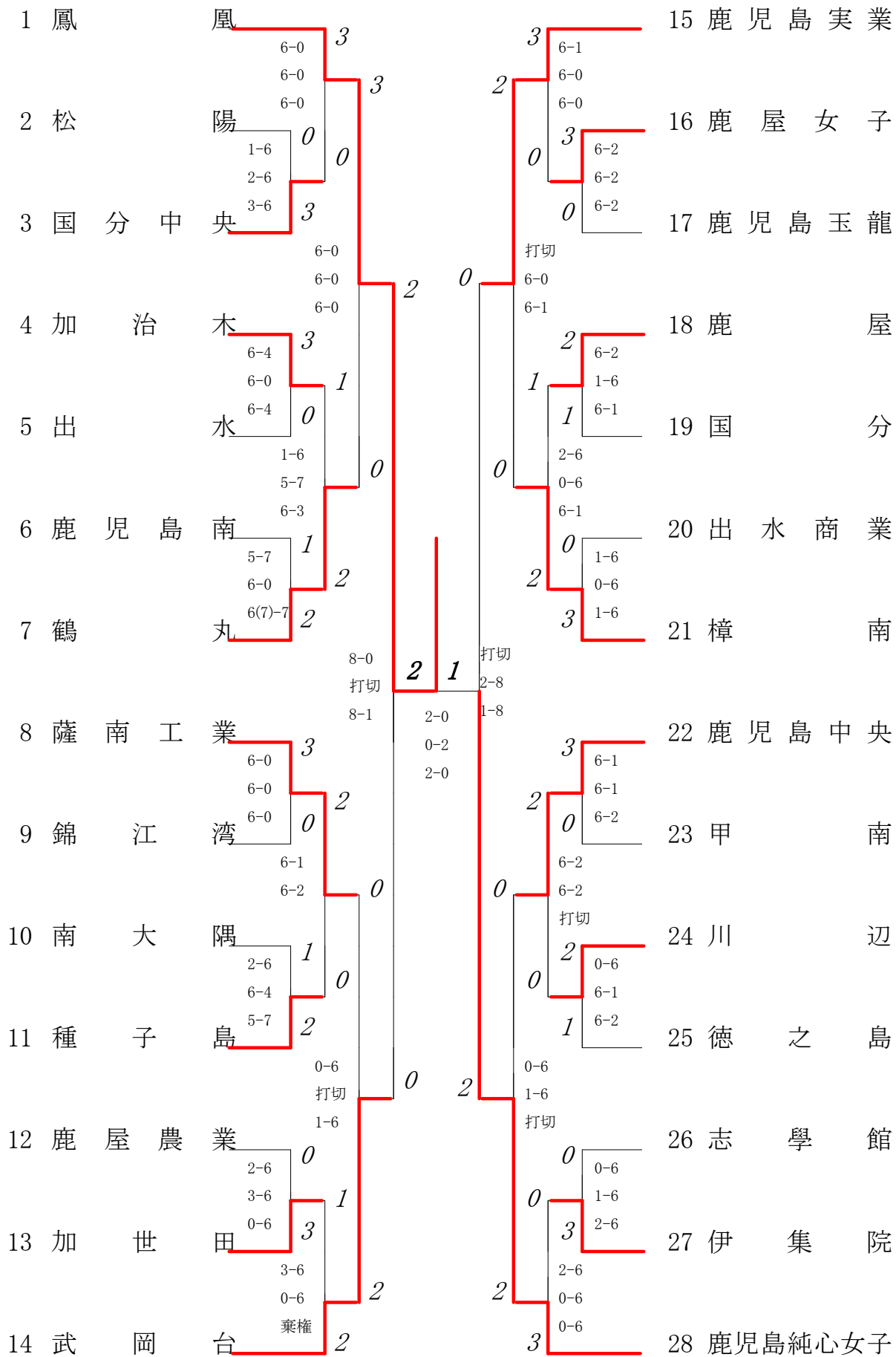


2019年度 テニス高校総体：男子

回戦	試合No.	勝者チーム名	スコア	敗者チーム名
準 決 勝	43	鹿児島実業	2 — 0	鹿児島工業
	1 複	米倉拓海(3) 上原幹太(2)	1 8 — 0	0 芦野龍之介(3) 伊藤綺竜(3)
	2 (単)	辻陽平(3)	7 — 2	内田優人(3)
	3 単	狩行紀希(3)	1 8 — 0	0 宮田利久(2)
準 決 勝	44	鳳凰	2 — 0	鹿屋工業
	1 複	原口弘明(2) 山県希心(2)	1 8 — 0	0 瀬戸口仁(3) 長野蓮(2)
	2 (単)	森田凌矢(3)	5 — 4	上山航平(3)
	3 単	山口柚希(2)	1 8 — 0	0 上村悠翔(2)
決 勝	45	鳳凰	2 — 1	鹿児島実業
	1 複	原口弘明(2) 山県希心(2)	2 6/6 — 2/1	0 米倉拓海(3) 上原幹太(2)
	2 単	森田凌矢(3)	0 3/3 — 6/6	2 辻陽平(3)
	3 単	山口柚希(2)	2 6/3 — 4/6(10)	1 狩行紀希(3)

複・単に○印がついている場合は途中打ち切り

2019年度 高校総体 団体:女子 :テニス



2019年度 テニス高校総体：女子

回戦	試合No.	勝者チーム名	スコア	敗者チーム名
準 決 勝	25	鳳凰	2 — 0	武岡台
	1 複	中村香里(3) 佐藤唯(2)	1 $\begin{matrix} 8 & - & 0 \\ & & 0 \end{matrix}$	森山佑里(2) 吉村玲音(3)
	2 (単)	空久保果音(3)	$\begin{matrix} 6 & - & 2 \end{matrix}$	織田未那美(3)
	3 単	元山未優(3)	1 $\begin{matrix} 8 & - & 1 \\ & & 0 \end{matrix}$	道岡こゆき(3)
準 決 勝	26	鹿児島純心女子	2 — 0	鹿児島実業
	1 (複)	大山真由(2) 平石琳音(3)	$\begin{matrix} 7 & - & 2 \end{matrix}$	前原愛香(3) 中蘭聖華(3)
	2 単	浅谷梨子(3)	1 $\begin{matrix} 8 & - & 2 \end{matrix}$	山田桃華(2)
	3 単	山口倫慧綺(3)	1 $\begin{matrix} 8 & - & 1 \\ & & 0 \end{matrix}$	小坂伶(2)
準 決 勝	27	鳳凰	2 — 1	鹿児島純心女子
	1 複	中村香里(3) 佐藤唯(2)	2 $\begin{matrix} 6 & - & 1 \\ 6 & - & 1 \end{matrix}$	0 大山真由(2) 平石琳音(3)
	2 単	空久保果音(3)	0 $\begin{matrix} 4 & - & 6 \\ 3 & - & 6 \end{matrix}$	2 浅谷梨子(3)
	3 単	元山未優(3)	2 $\begin{matrix} 7 & - & 5 \\ 6 & - & 1 \end{matrix}$	0 山口倫慧綺(3)

複・単に○印がついている場合は途中打ち切り

2019年度 県総体:男子シングルス

回戦	試合No.	選手名	学校名	スコア			選手名	学校名
順位決定戦	5～8位決定戦	力 武 颯 也	鳳 凰	6	—	8	辻 陽 平	鹿児島実業
	5～8位決定戦	山 県 希 心	鳳 凰	8	—	1	米 倉 希 心	鹿児島実業
	5位決定戦	山 県 希 心	鳳 凰	1	—	8	辻 陽 平	鹿児島実業
	3位決定戦	堀 口 心 夢	鹿児島実業	1	—	8	狩 行 紀 希	鹿児島実業

2019年度 県総体:女子シングルス

回戦	試合No.	選手名	学校名	スコア			選手名	学校名
順位決定戦	5～8位決定戦	中 村 香 里	鳳 凰	8	—	0	佐 藤 唯	鳳 凰
	5～8位決定戦	佐々木 舞 帆	鹿児島純心女子	4	—	8	中 村 姫 乃	鳳 凰
	5位決定戦	中 村 香 里	鳳 凰	8	—	4	中 村 姫 乃	鳳 凰
	3位決定戦	伊 藤 凜	鳳 凰	2	—	8	浅 谷 梨 子	鹿児島純心女子

2019年度 県総体:男子ダブルス

回戦	試合No.	選手名	学校名	スコア			選手名	学校名
順位戦	3位決定戦	力 武 颯 也 原 口 弘 明	鳳 凰	負	棄権	勝	山 県 希 心 橋 田 翔 太	鳳 凰

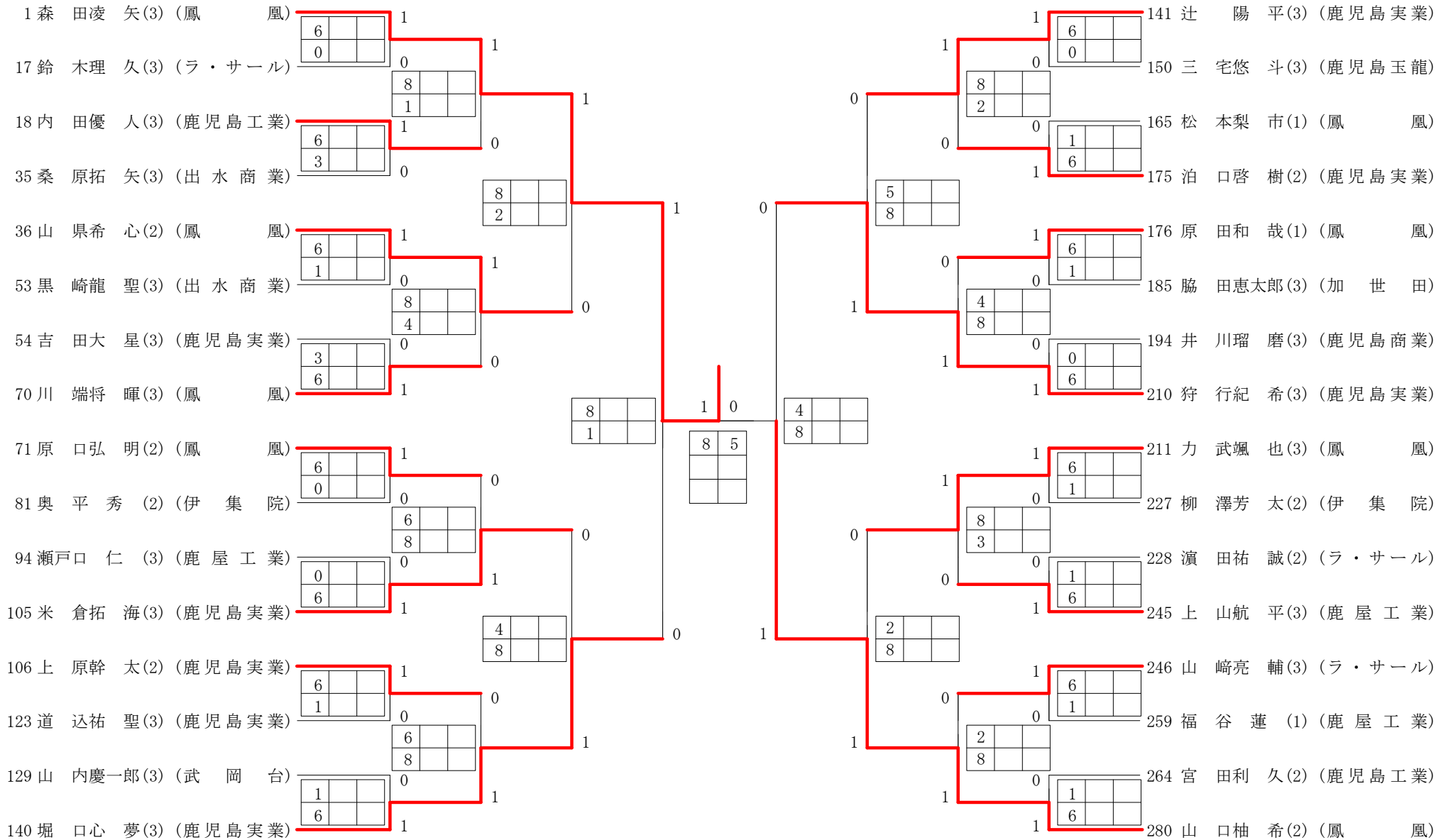
※ 原田君が、前日のシングルス終了後に熱中症で、救急搬送されました。最終日も、回復はしたもののドクターストップで棄権となりました

2019年度 県総体:女子ダブルス

回戦	試合No.	選手名	学校名	スコア			選手名	学校名
順位戦	3位決定戦	大 山 真 由 平 石 琳 音	鹿児島純心女子	6	—	8	浅 谷 梨 子 山 口 倫 慧 綺	鹿児島純心女子

2019年度 高校総体 男子 : シングルス ベスト 32 (参加組数 : 280) : テニス

名前の()は学年 スコアの中の()はタイブレークポイント

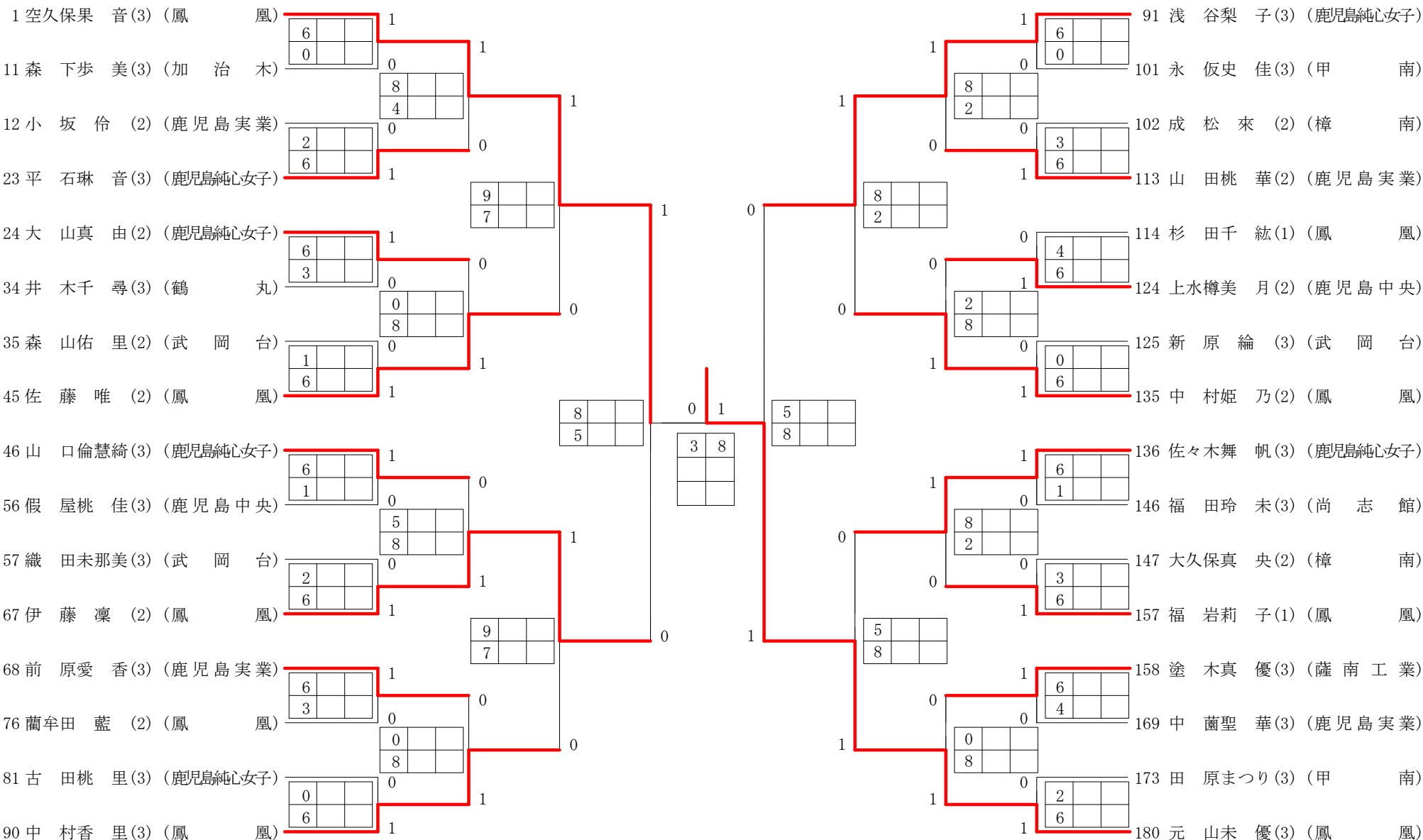


3位決定戦

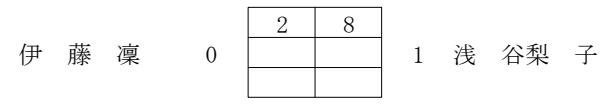
堀 口心 夢	0	1	8	1	狩 行紀 希

2019年度 高校総体 女子 : シングルス ベスト 32 (参加組数 : 180) : テニス

名前の()は学年 スコアの中の()はタイブレークポイント

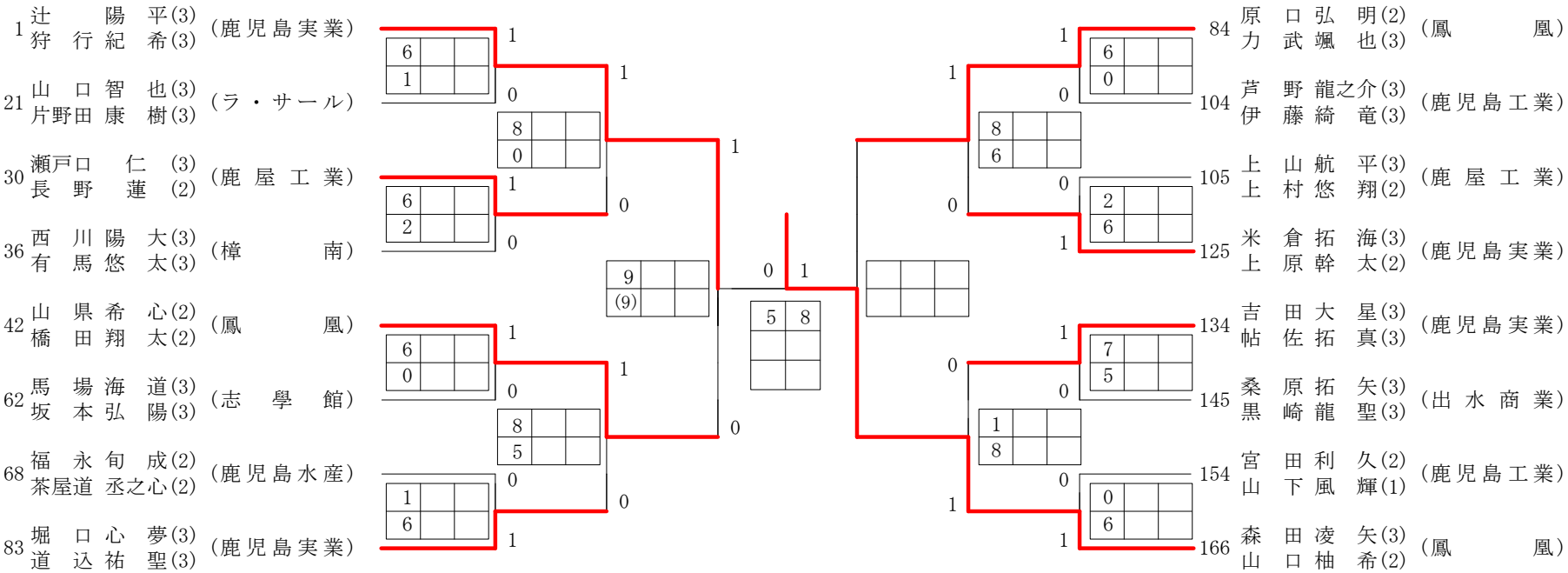


3位決定戦



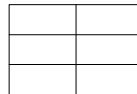
2019年度 高校総体 男子 :ダブルス ベスト 16 (参加組数:166) :テニス

名前の()は学年 スコアの中の()はタイブレークポイント



3位決定戦

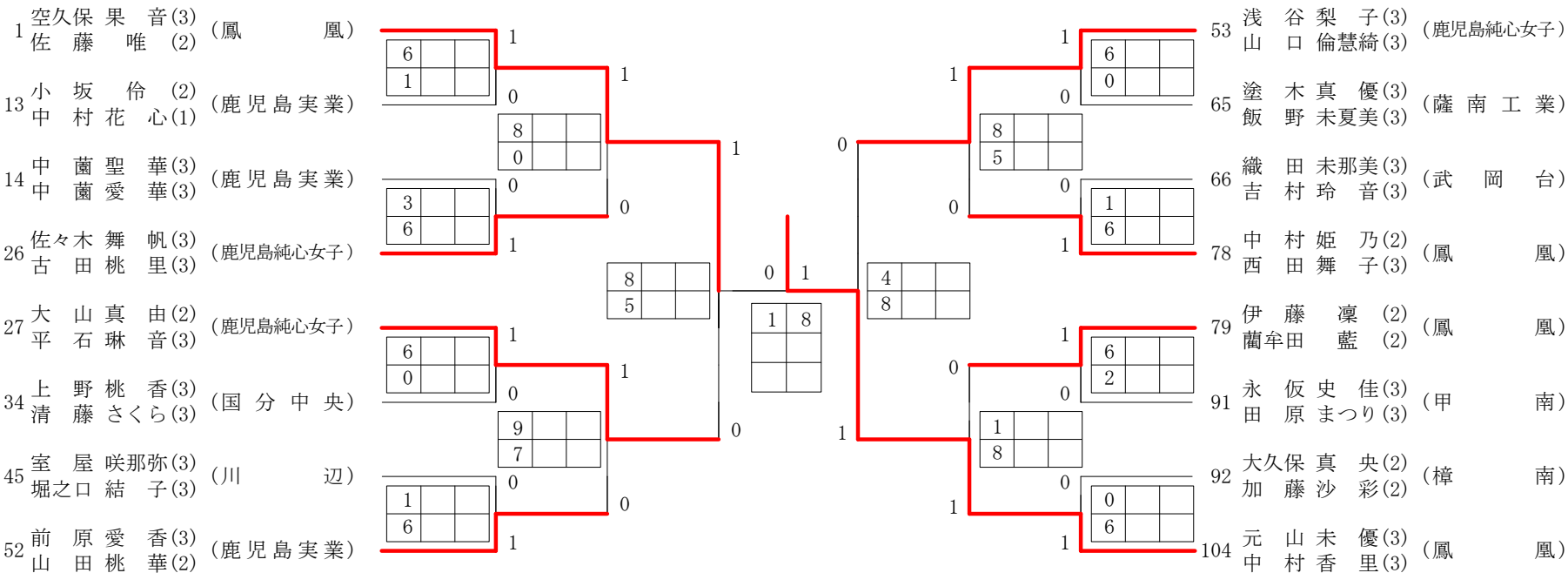
山 県 希 心
 橋 田 翔 太



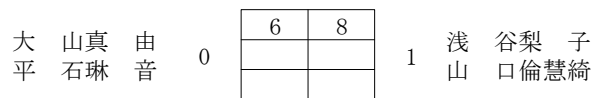
原 口 弘 明
 武 颯 也

2019年度 高校総体 女子 :ダブルス ベスト 16 (参加組数:104) :テニス

名前の()は学年 スコアの中の()はタイブレークポイント

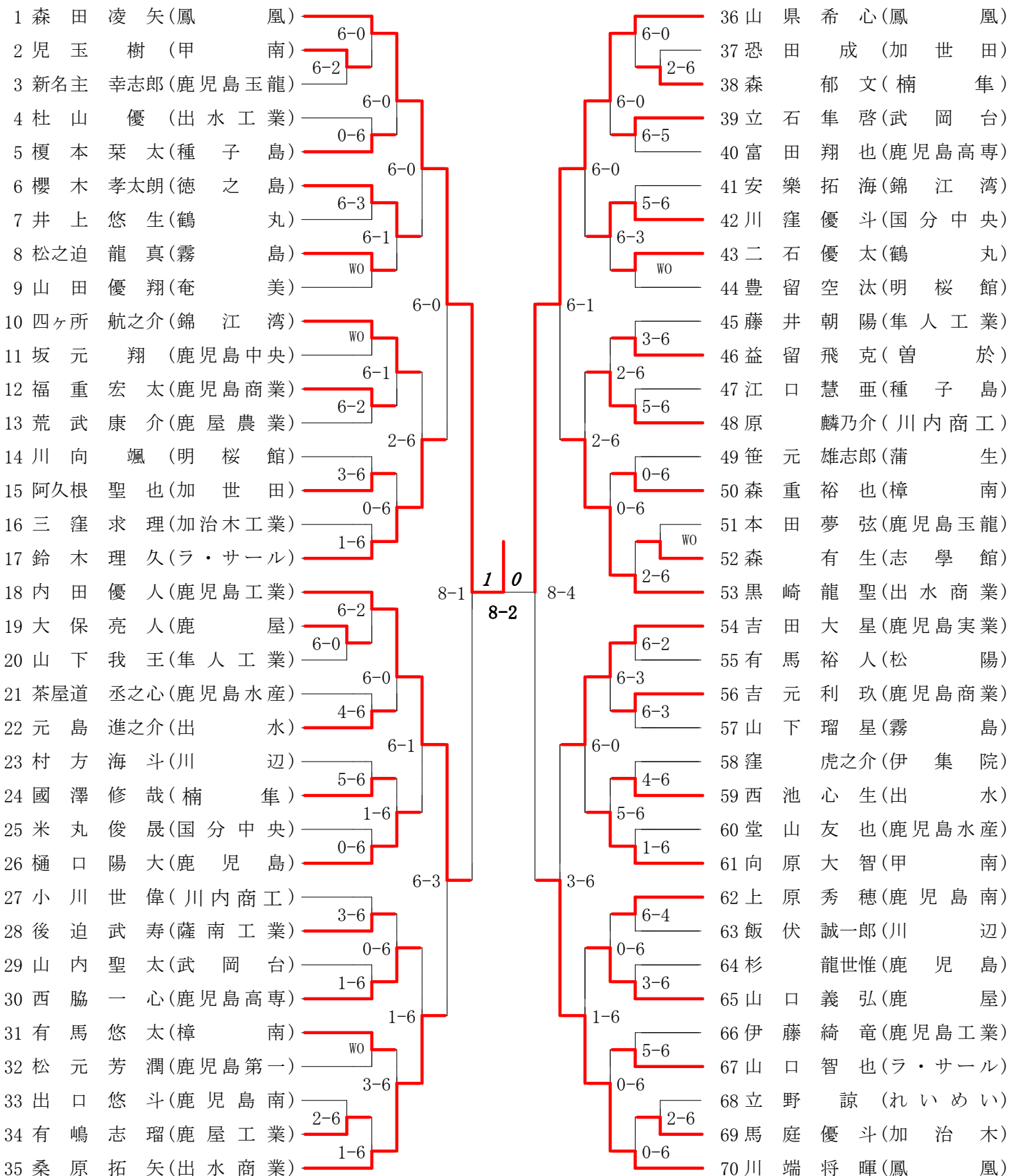


3位決定戦



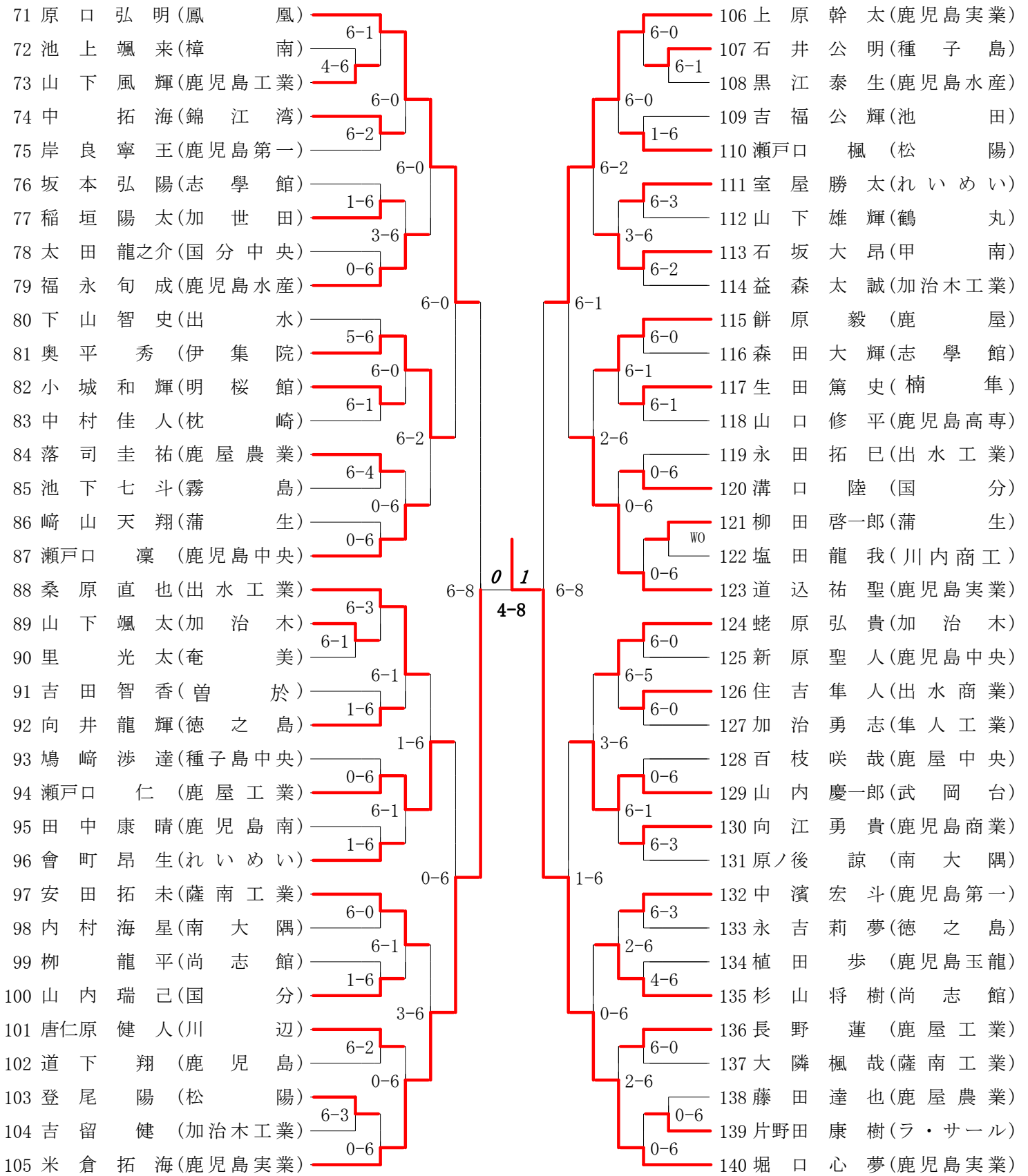
第1ブロック

第2ブロック



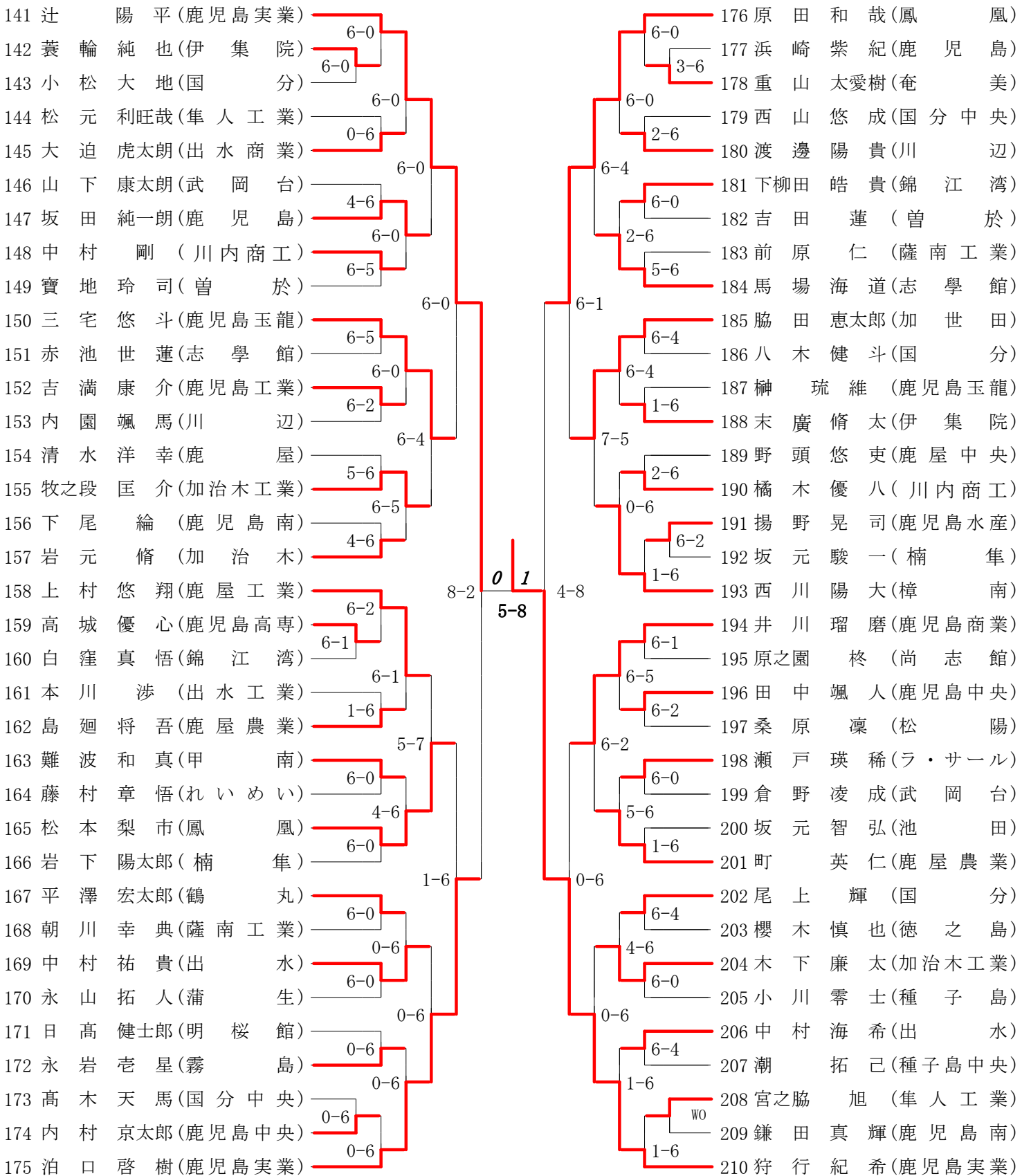
第3ブロック

第4ブロック



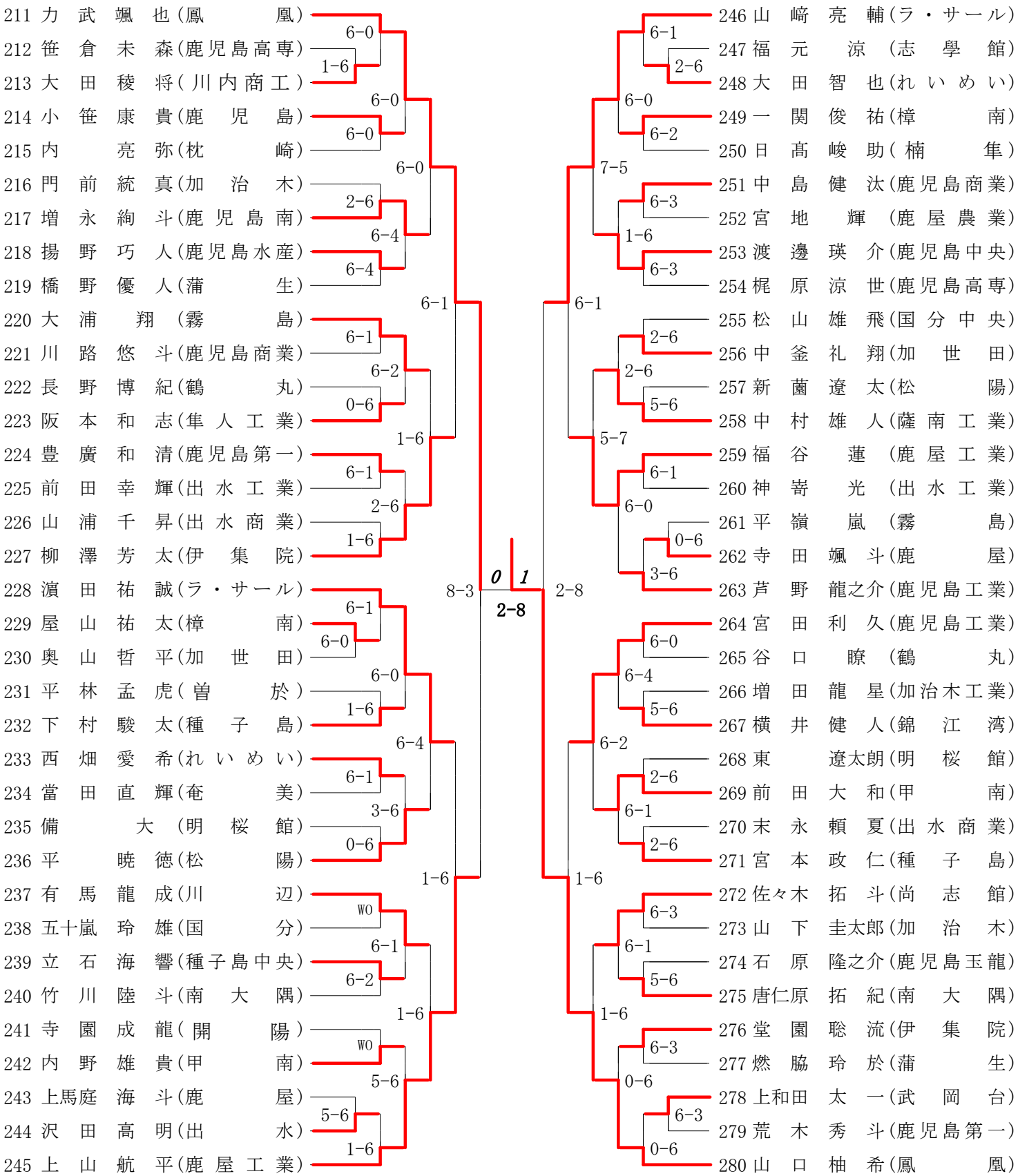
第5ブロック

第6ブロック



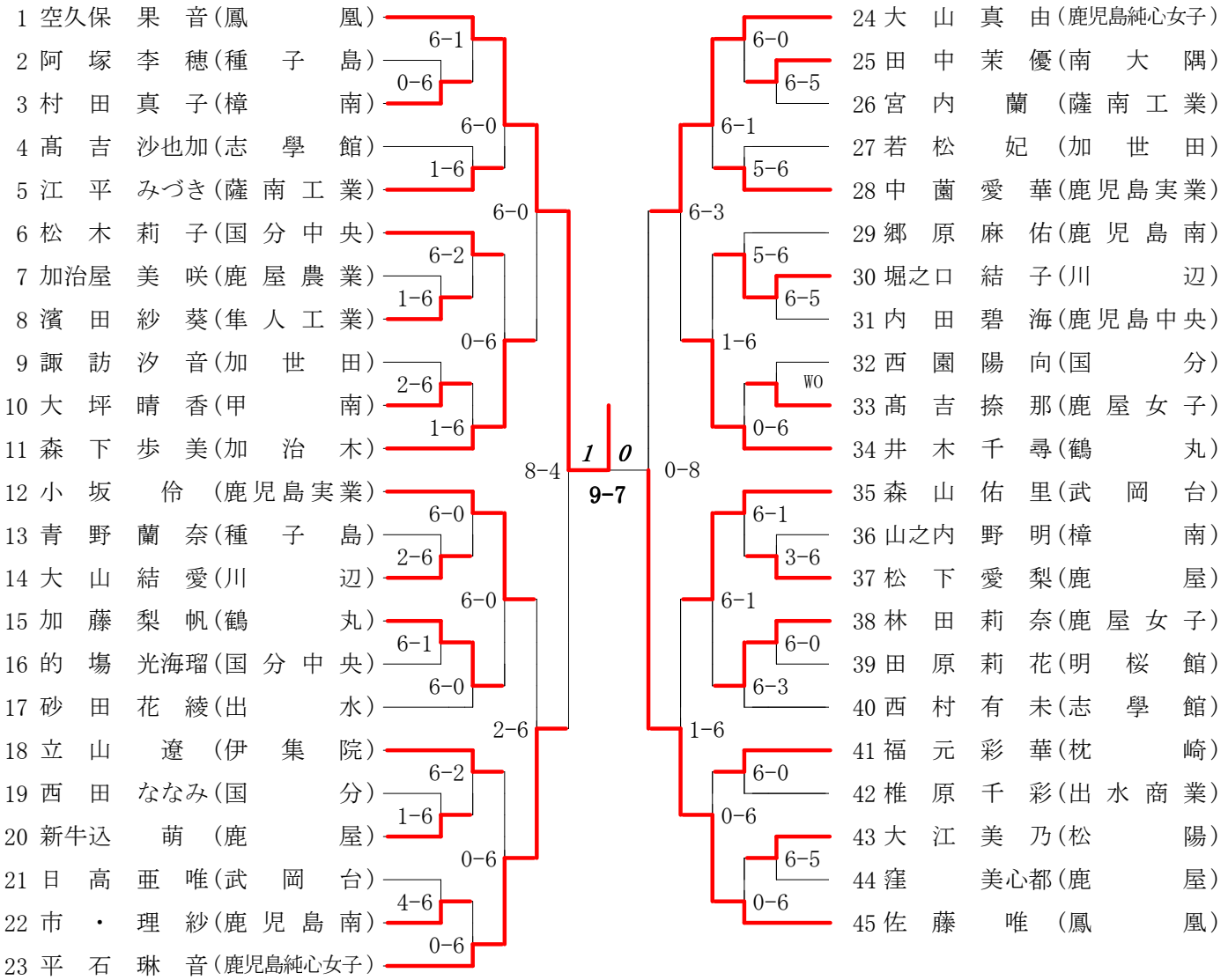
第7ブロック

第8ブロック



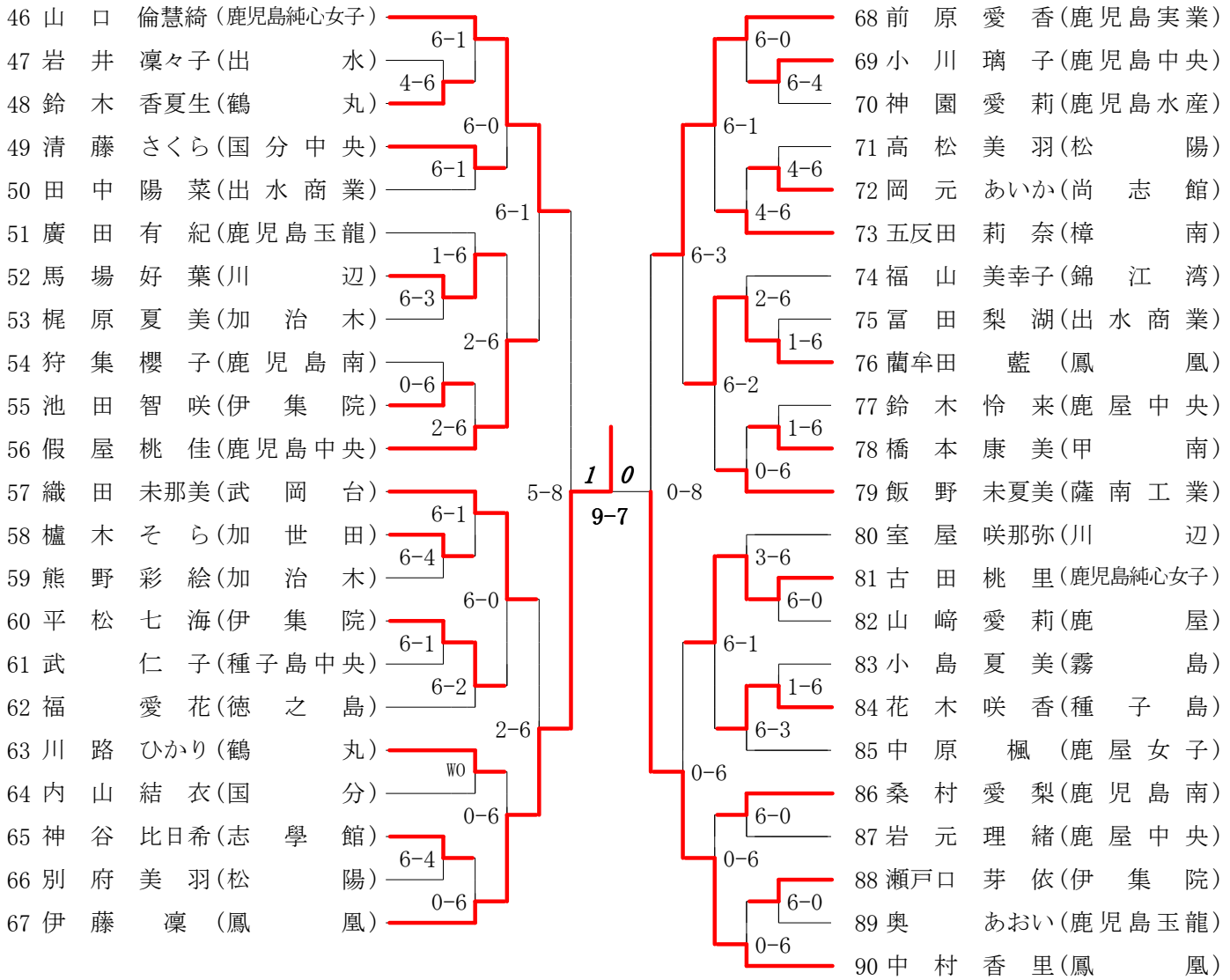
第1ブロック

第2ブロック



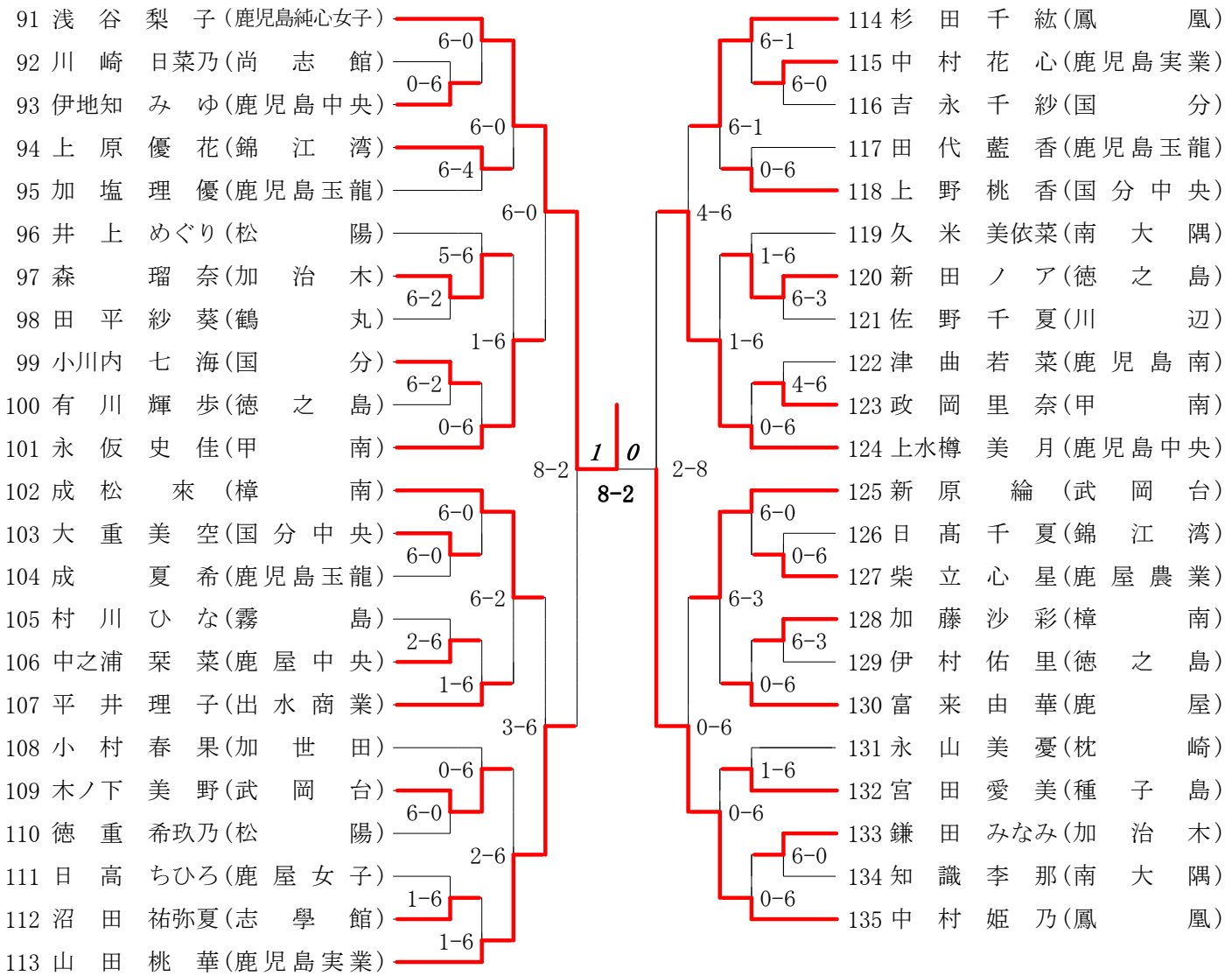
第3ブロック

第4ブロック



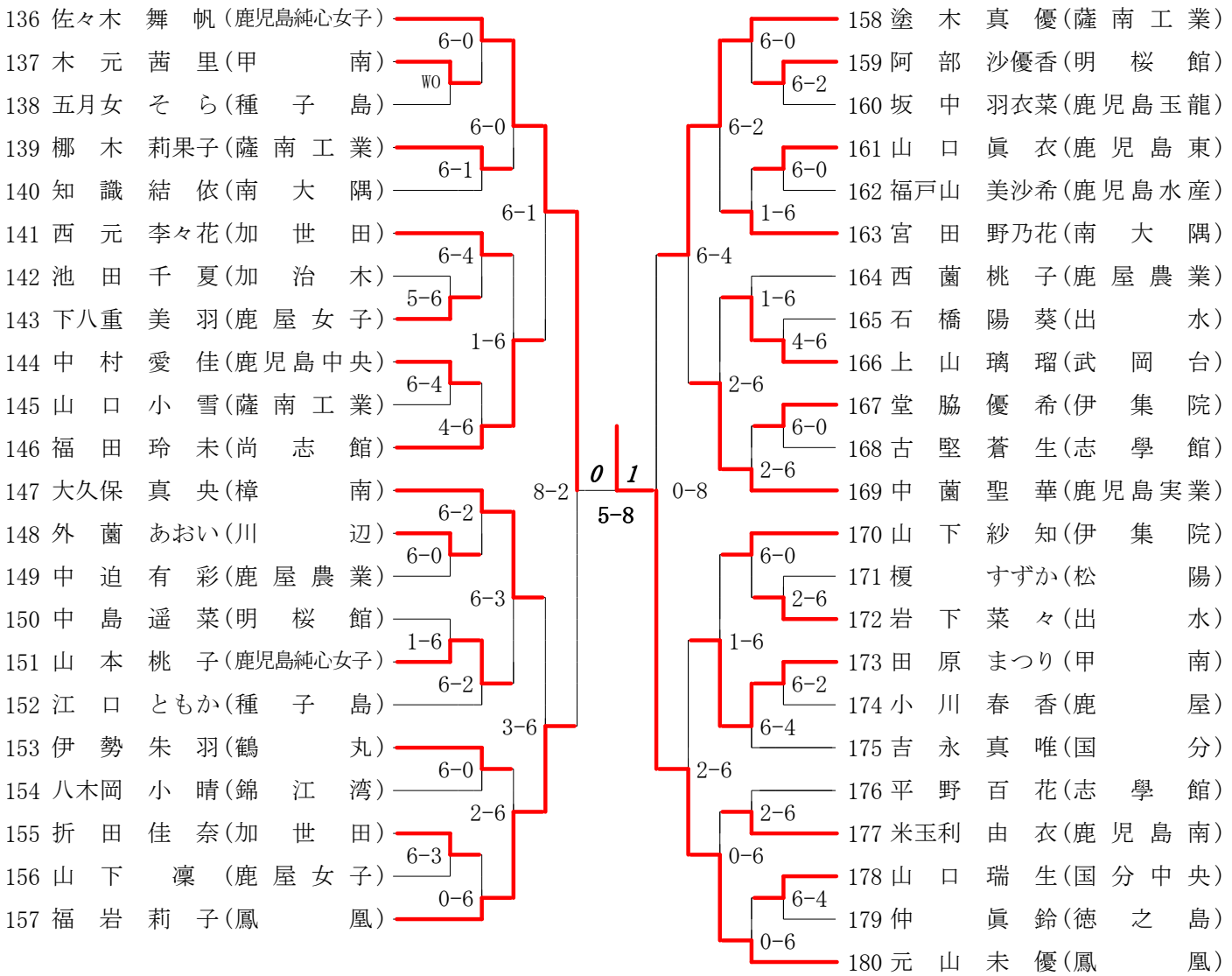
第5ブロック

第6ブロック



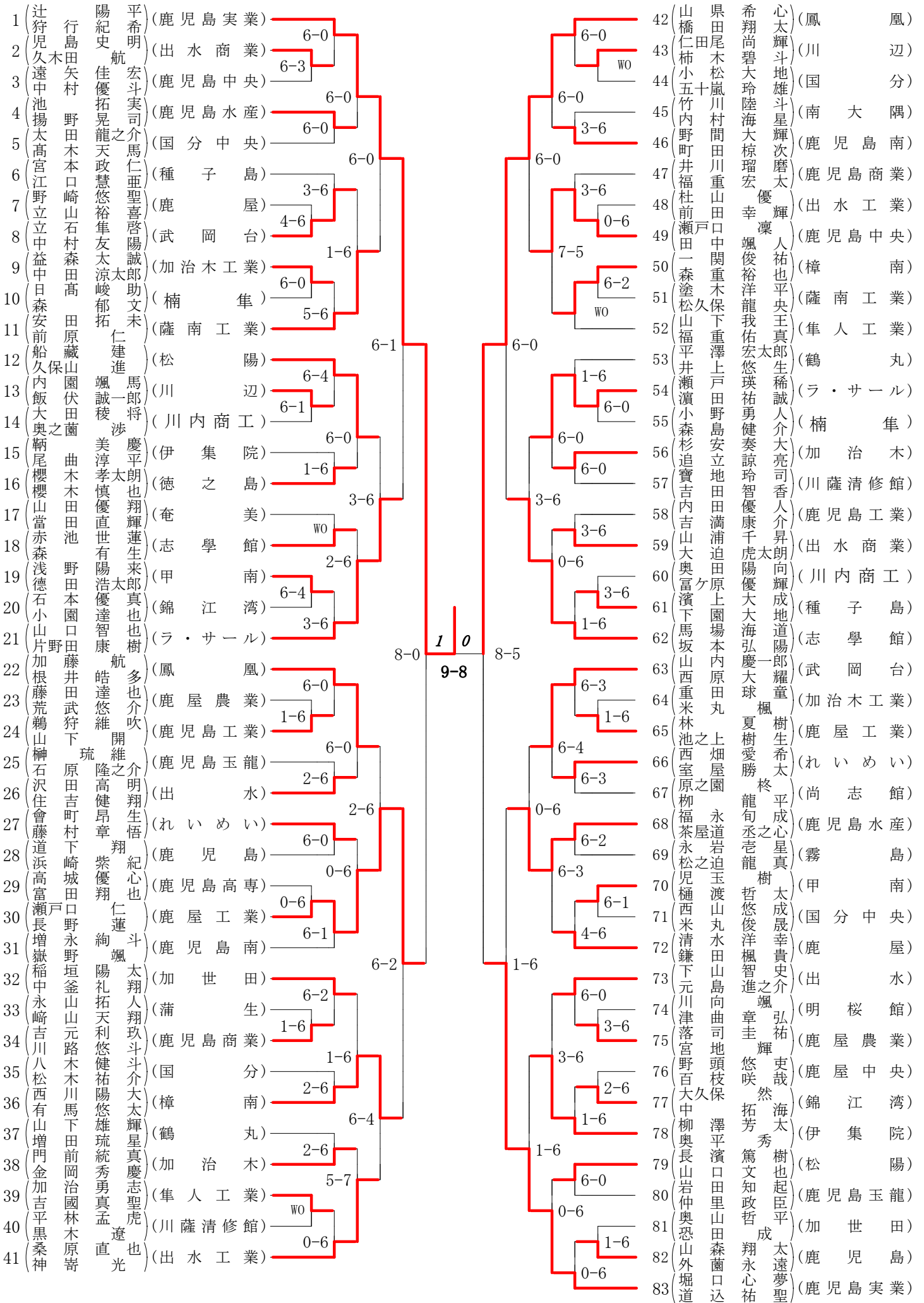
第7ブロック

第8ブロック



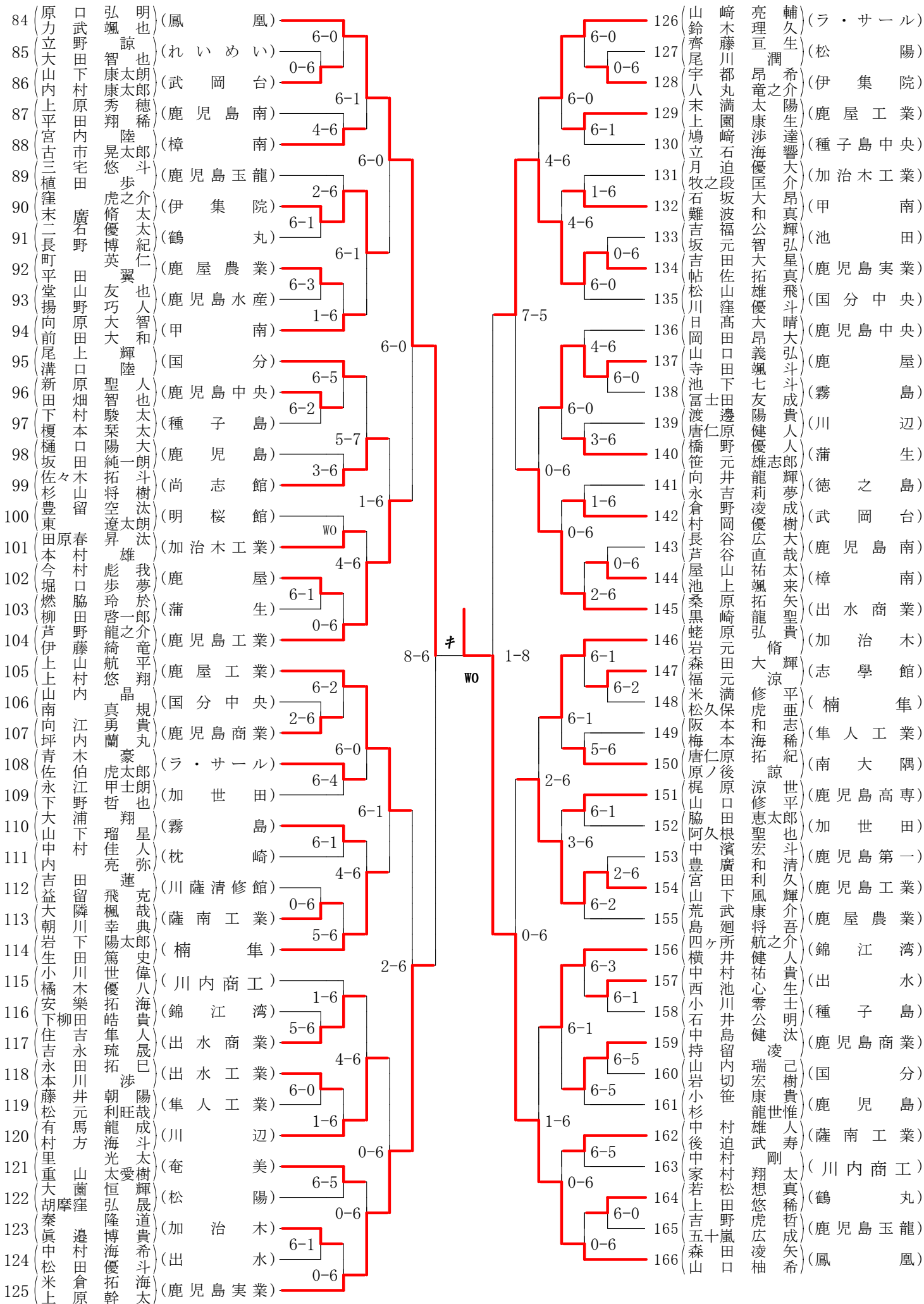
第1ブロック

第2ブロック



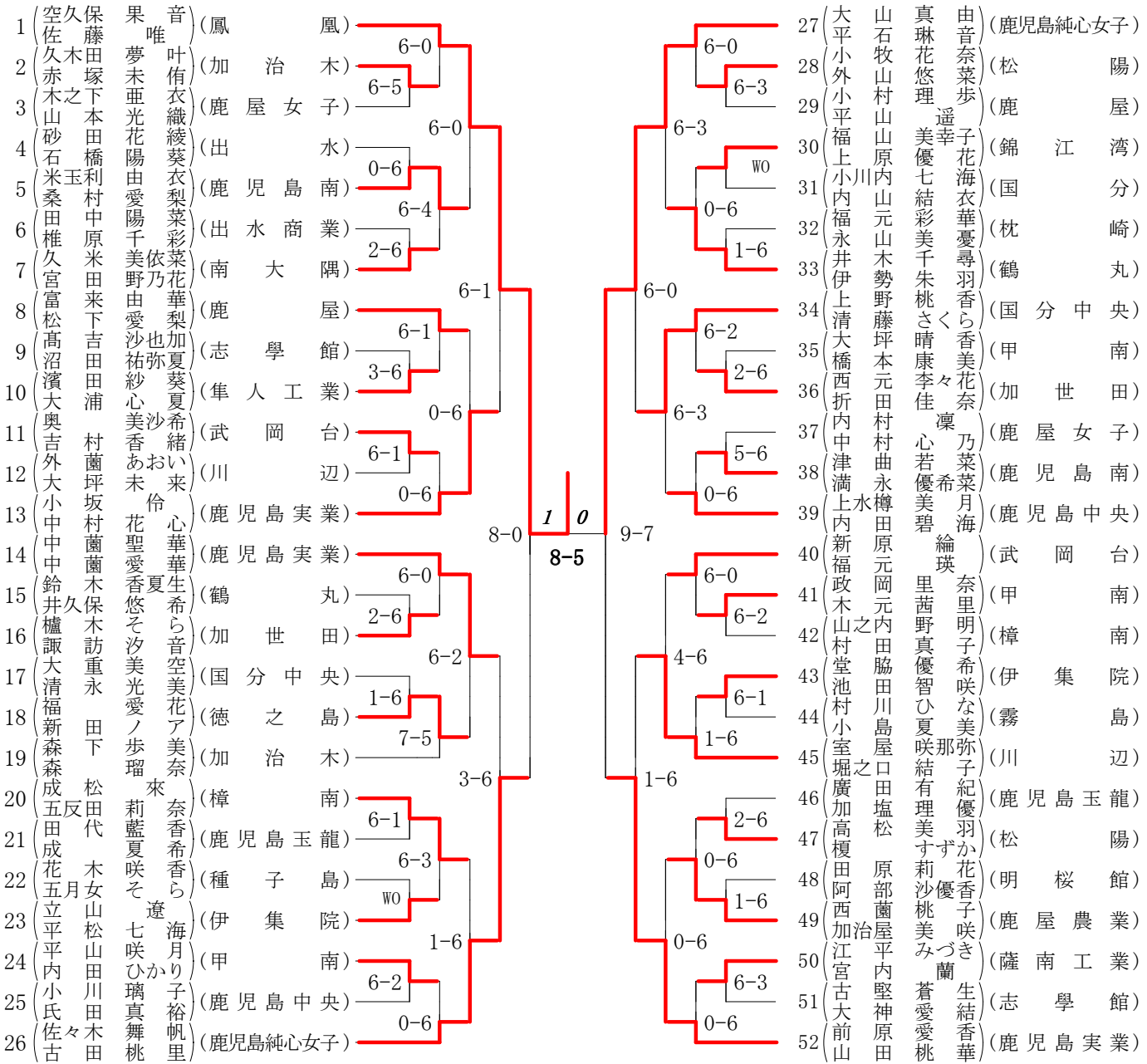
第3ブロック

第4ブロック



第1ブロック

第2ブロック



第3ブロック

第4ブロック

