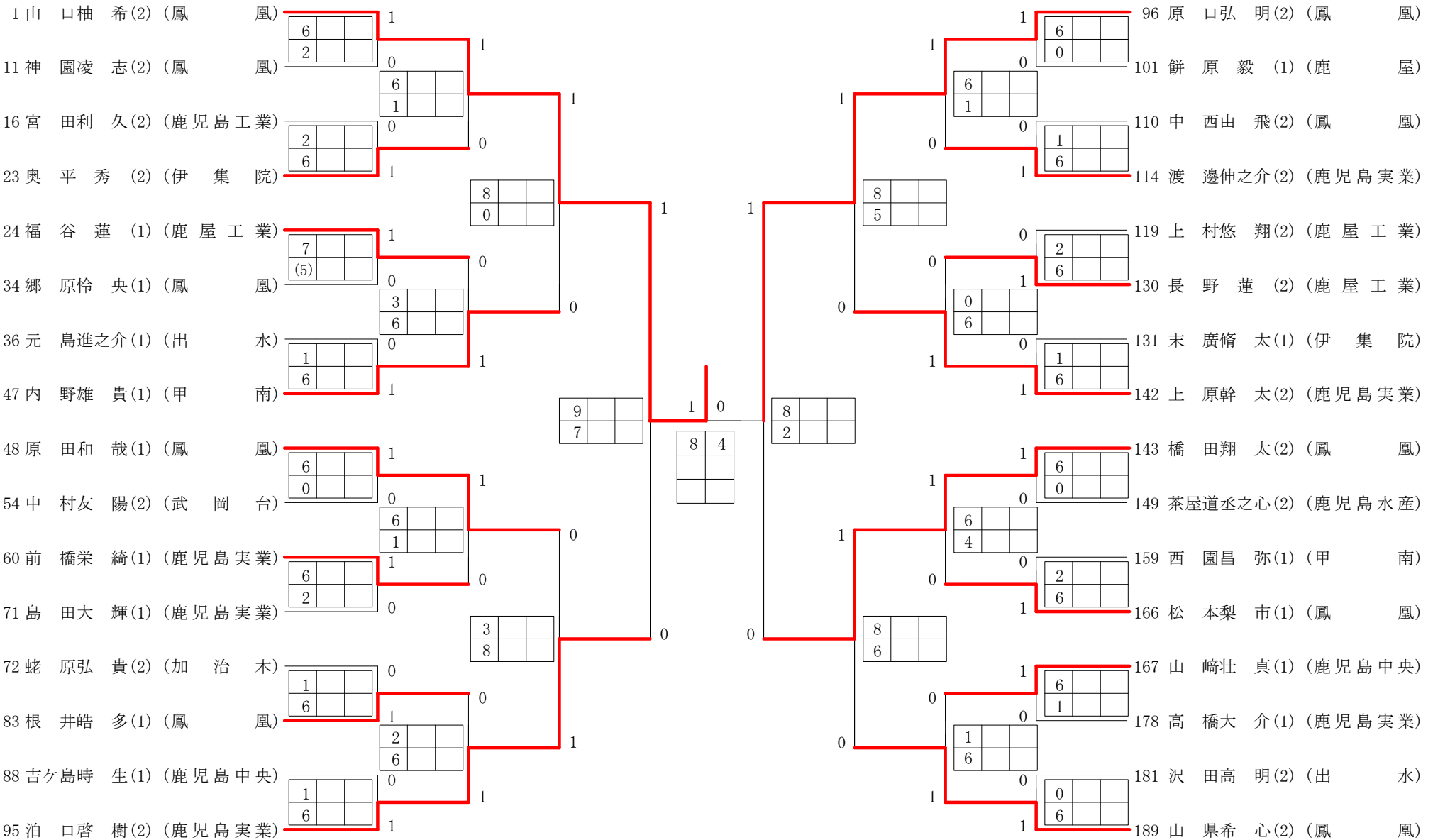


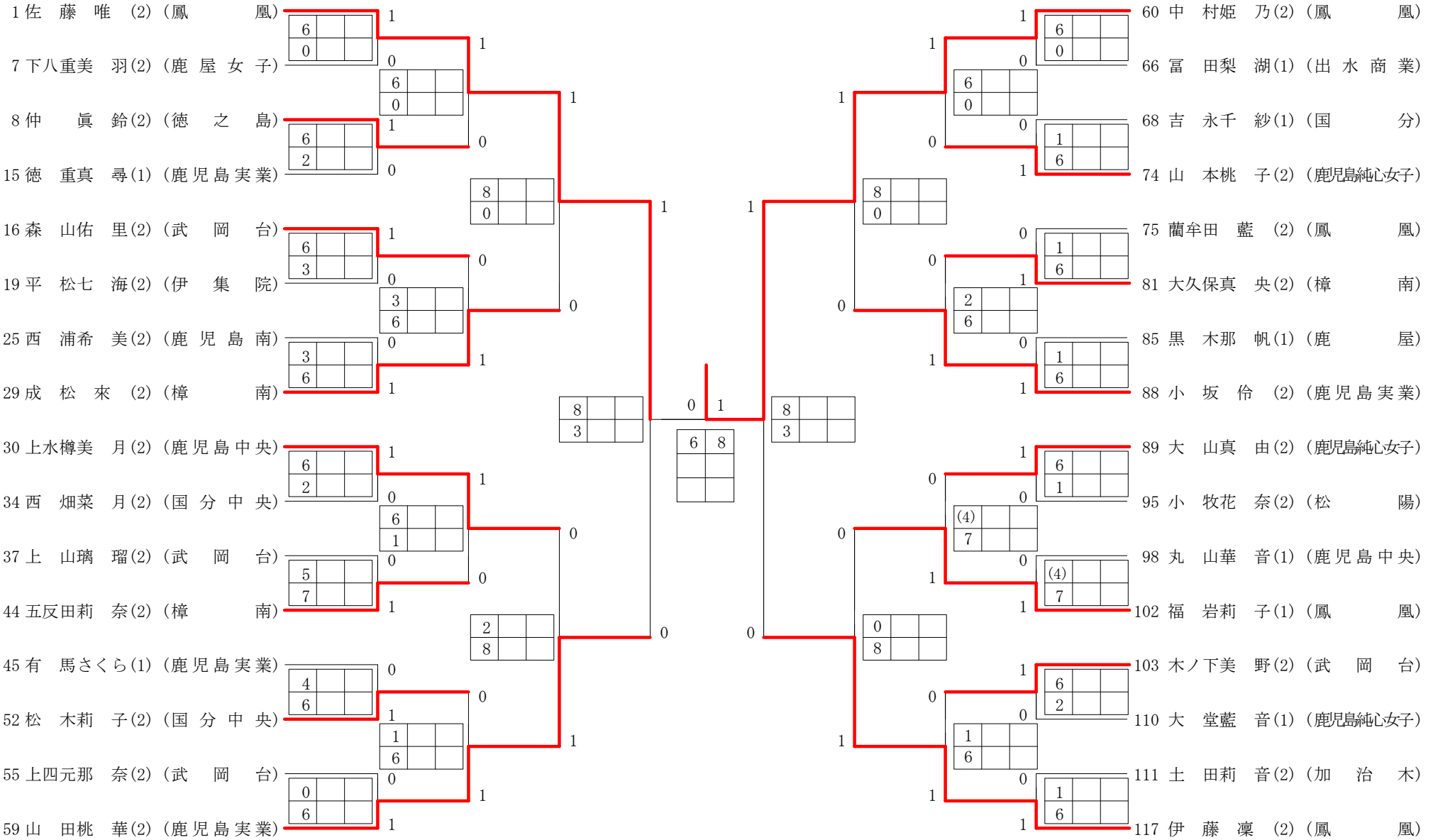
2019年度 樋口杯 男子 : シングルス・2年 ベスト 32 (参加組数 : 189) : テニス

名前の()は学年 スコアの中の()はタイブレークポイント



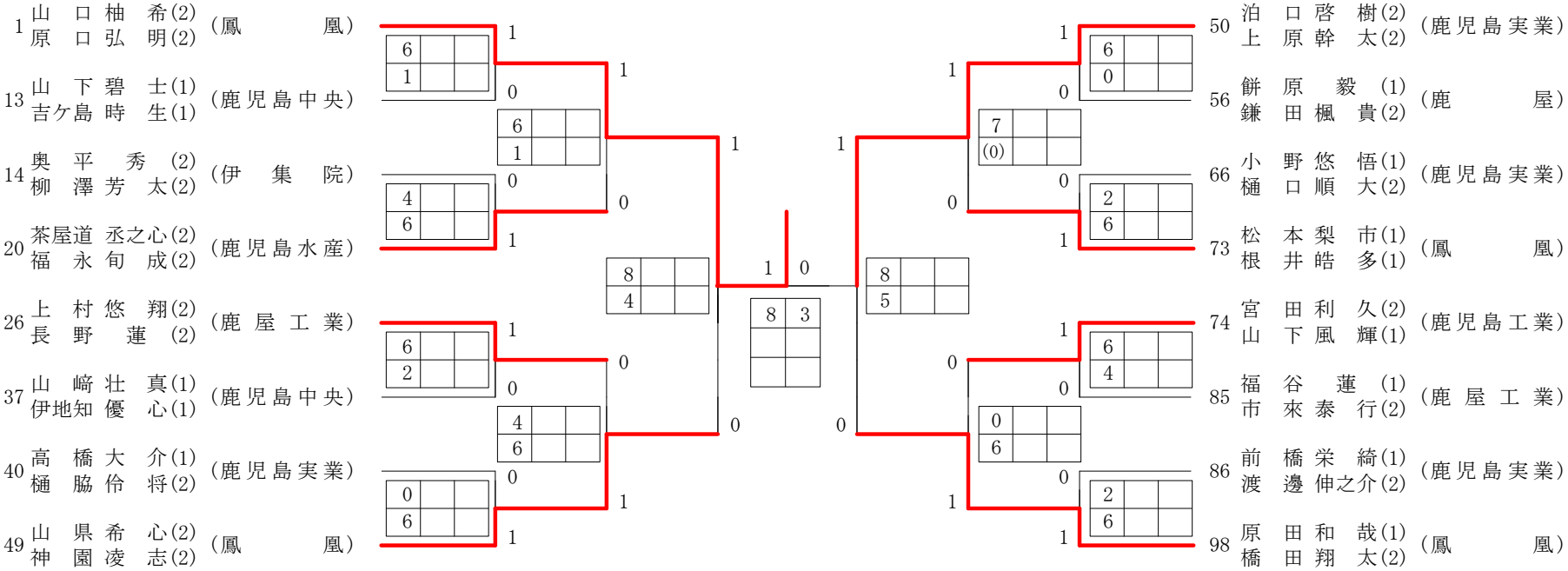
2019年度 樋口杯 女子 : シングルス・2年 ベスト 32 (参加組数 : 117) : テニス

名前の()は学年 スコアの中の()はタイブレークポイント



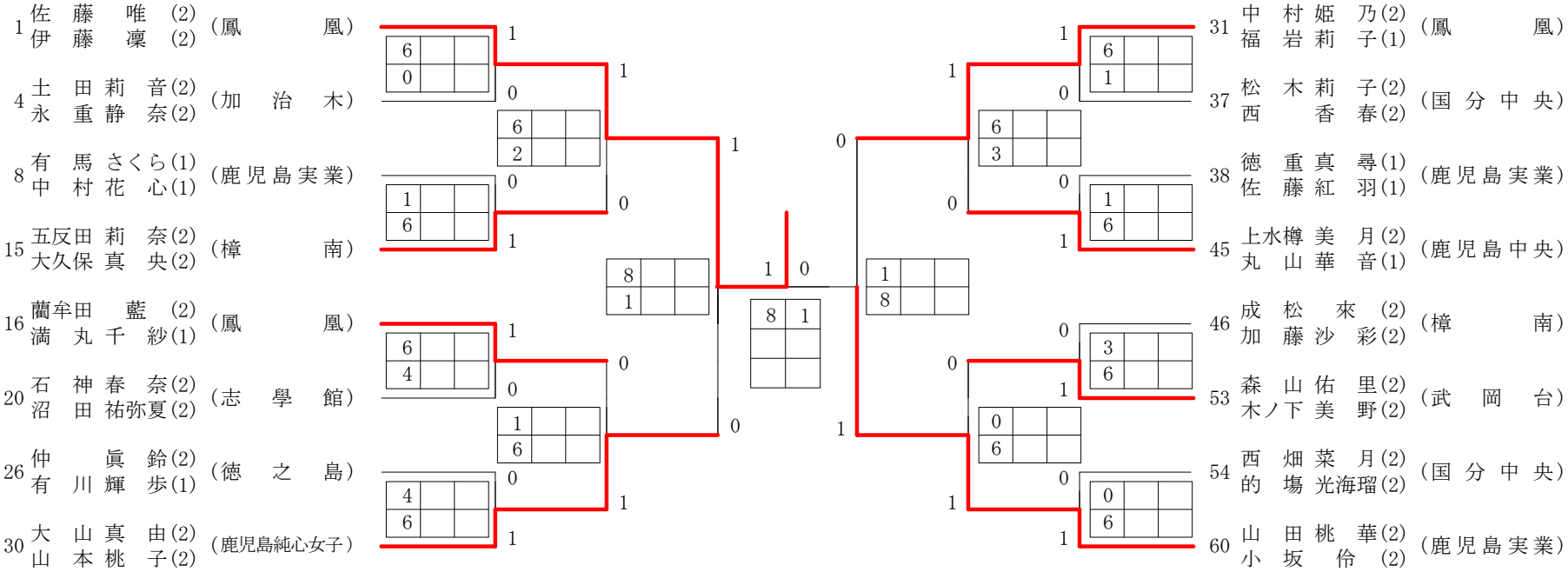
2019年度 樋口杯 男子 : ダブルス・2年 ベスト 16 (参加組数 : 98) : テニス

名前の()は学年 スコアの中の()はタイブレークポイント



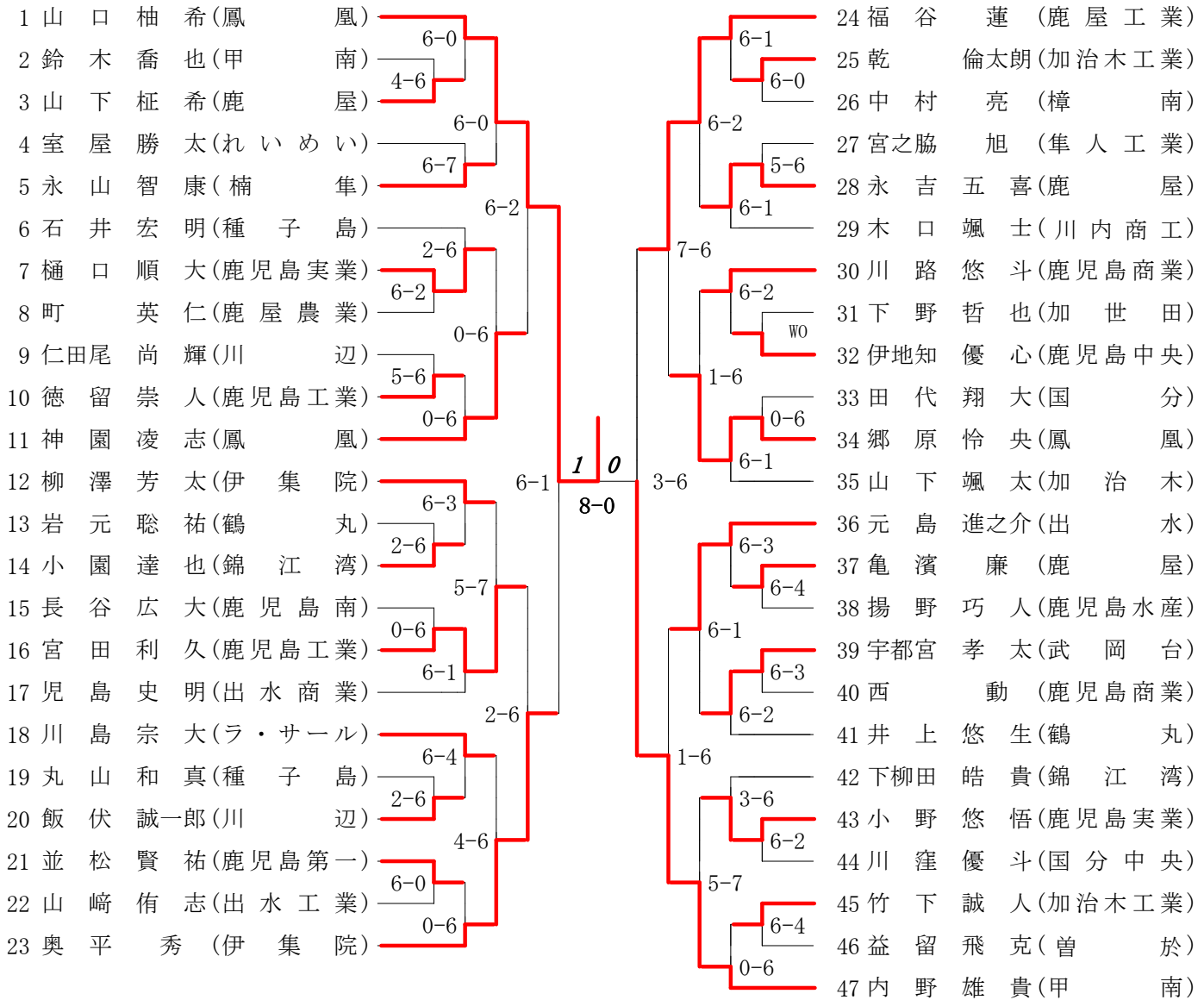
2019年度 樋口杯 女子 : ダブルス・2年 ベスト 16 (参加組数 : 60) : テニス

名前の()は学年 スコアの中の()はタイブレークポイント



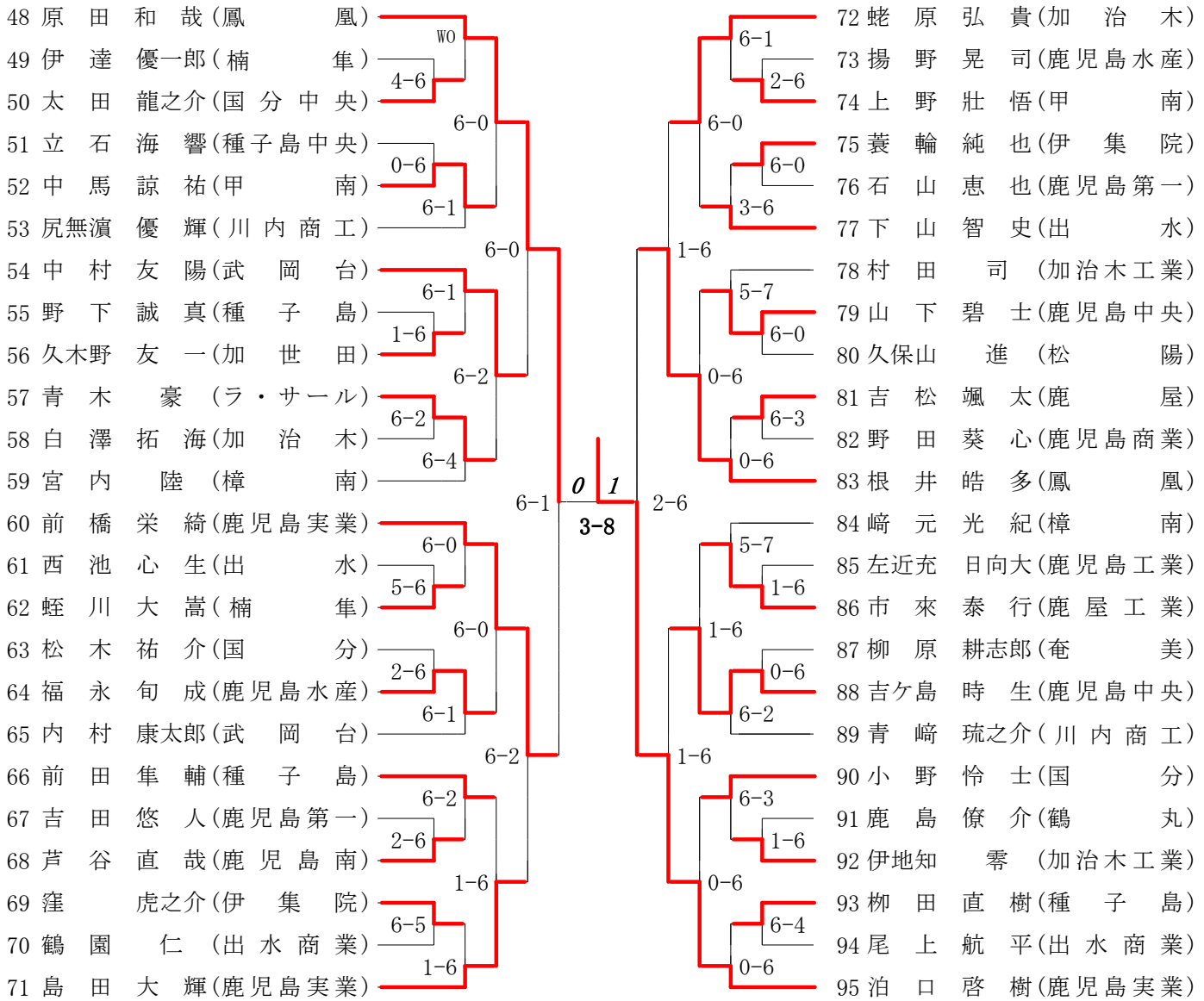
第1ブロック

第2ブロック



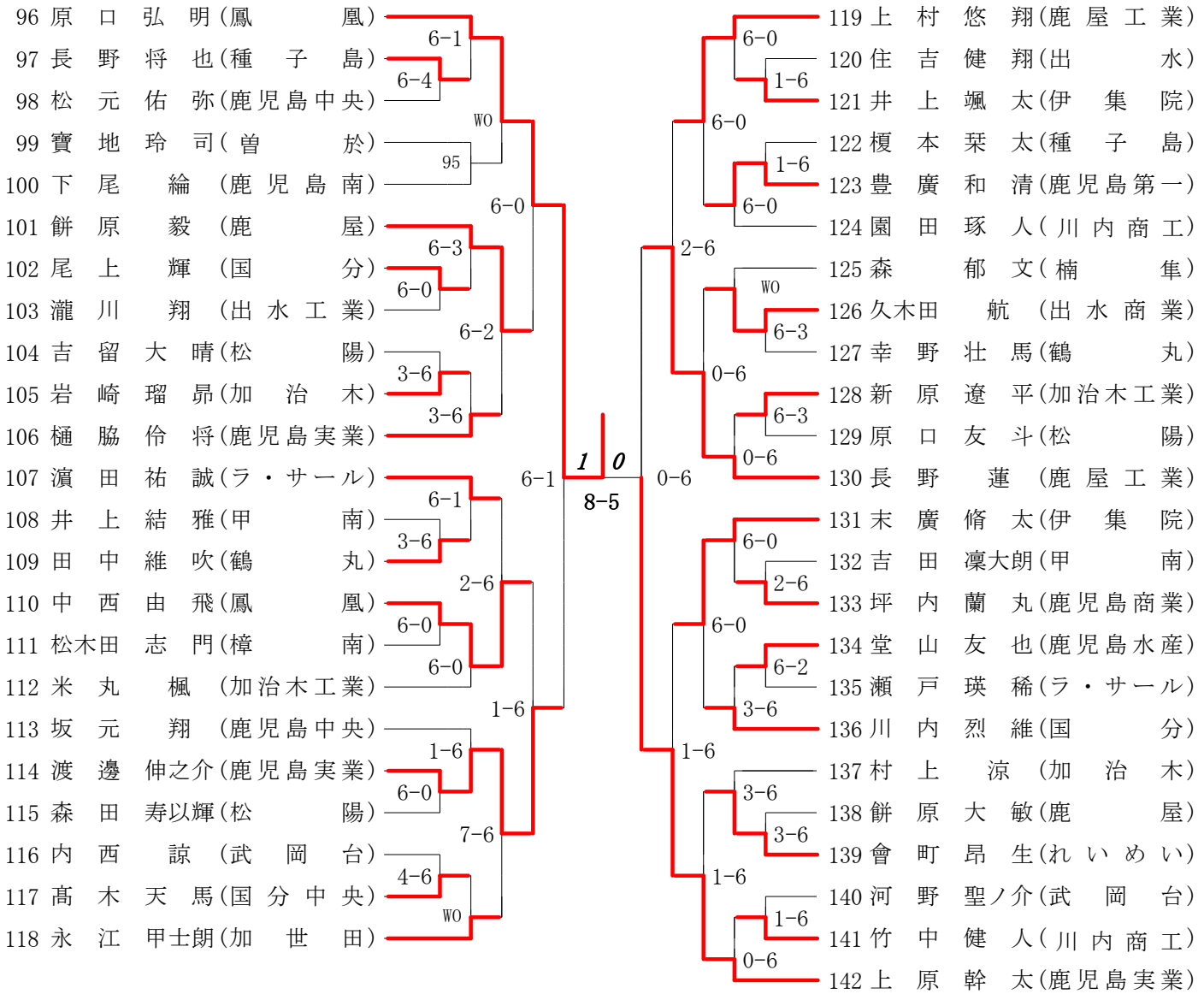
第3ブロック

第4ブロック



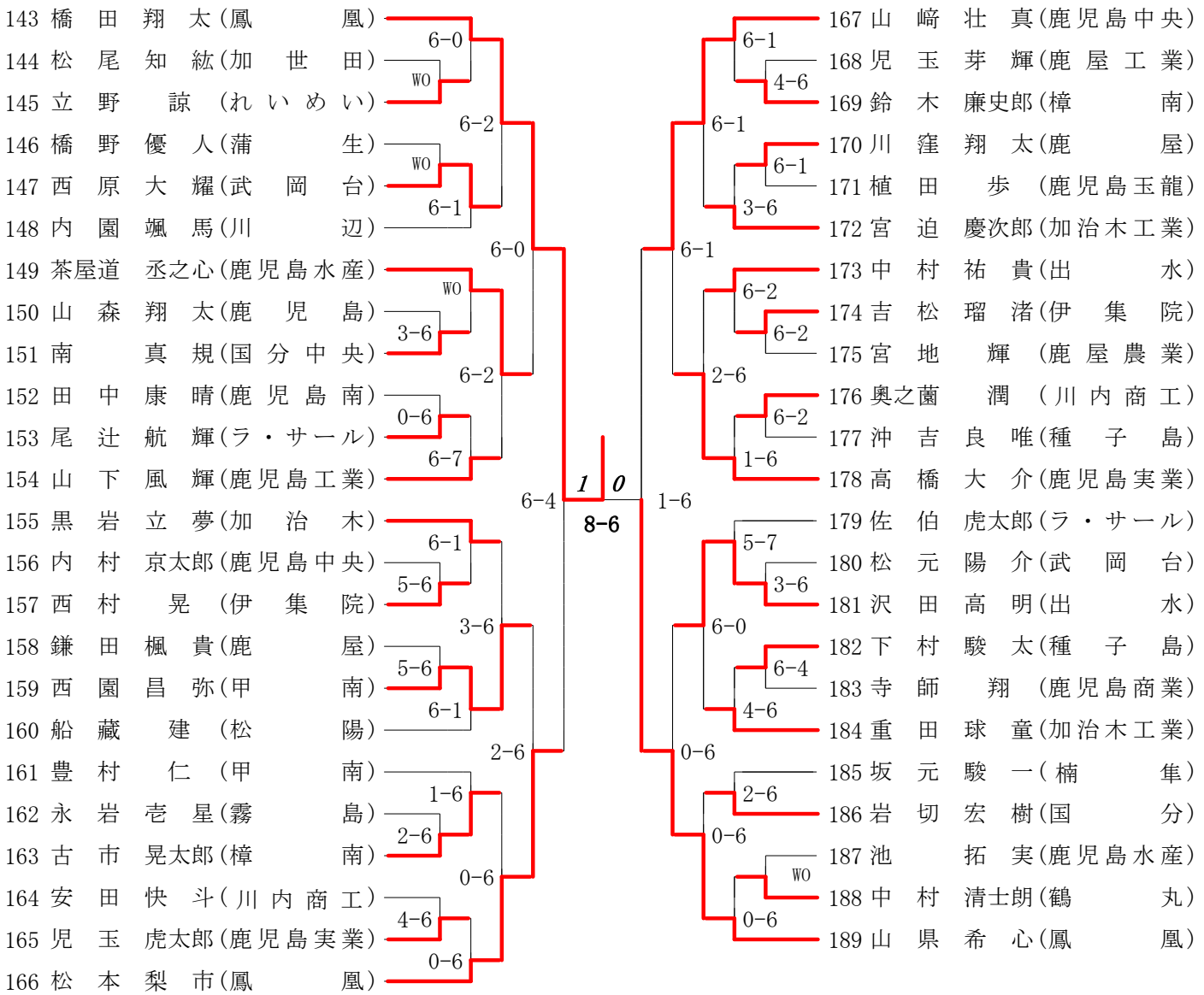
第5ブロック

第6ブロック



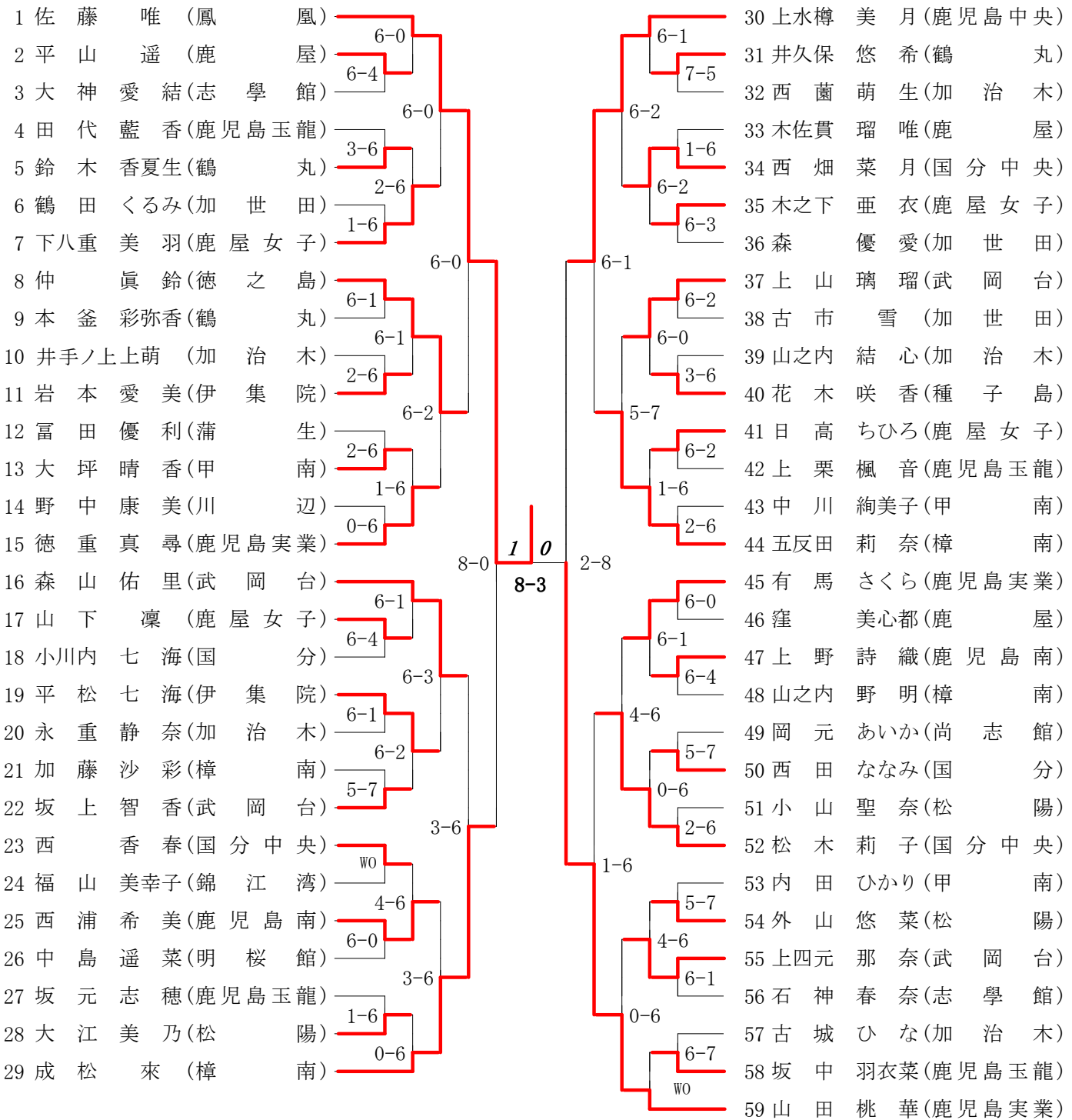
第7ブロック

第8ブロック



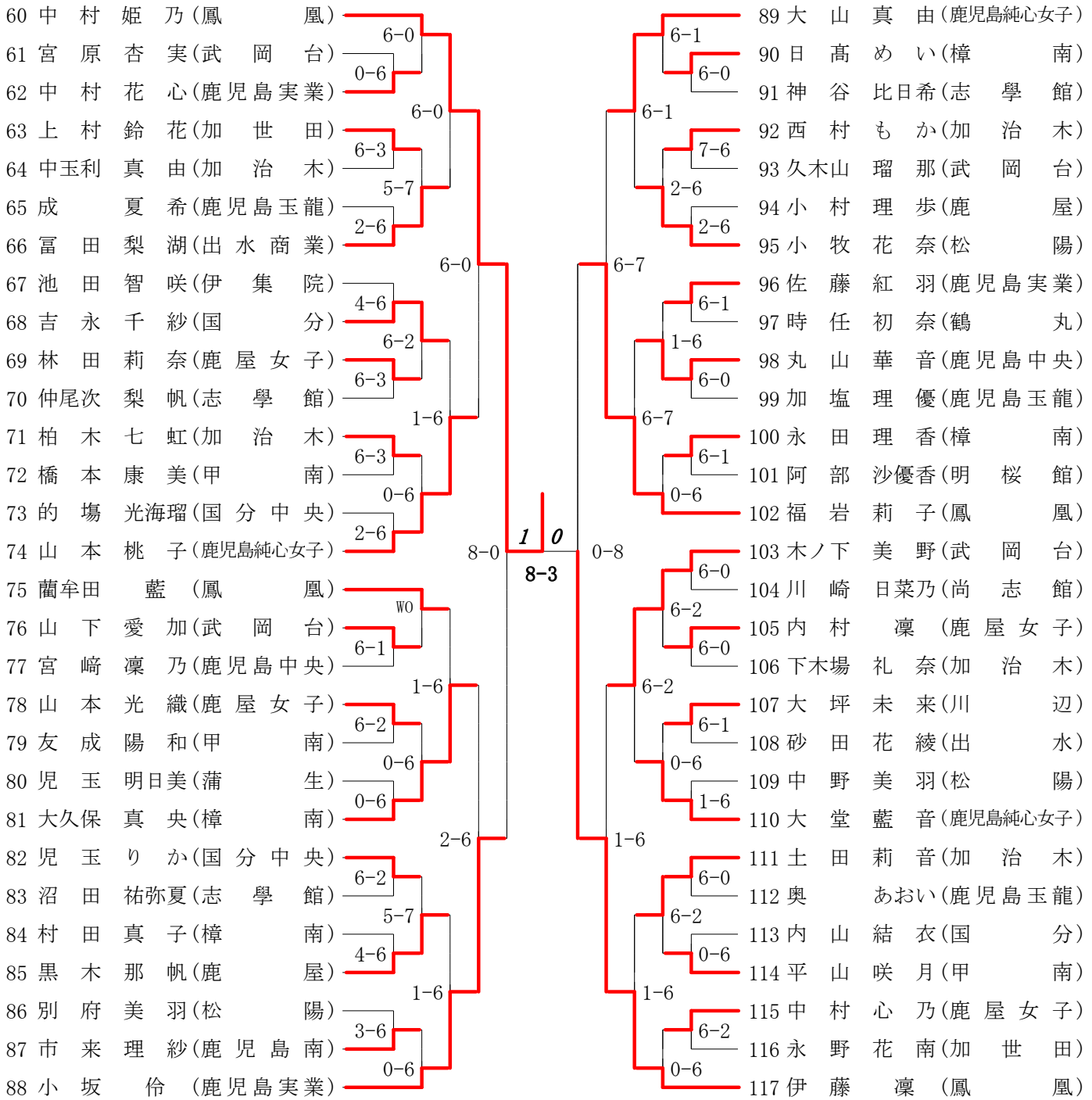
第1ブロック

第2ブロック



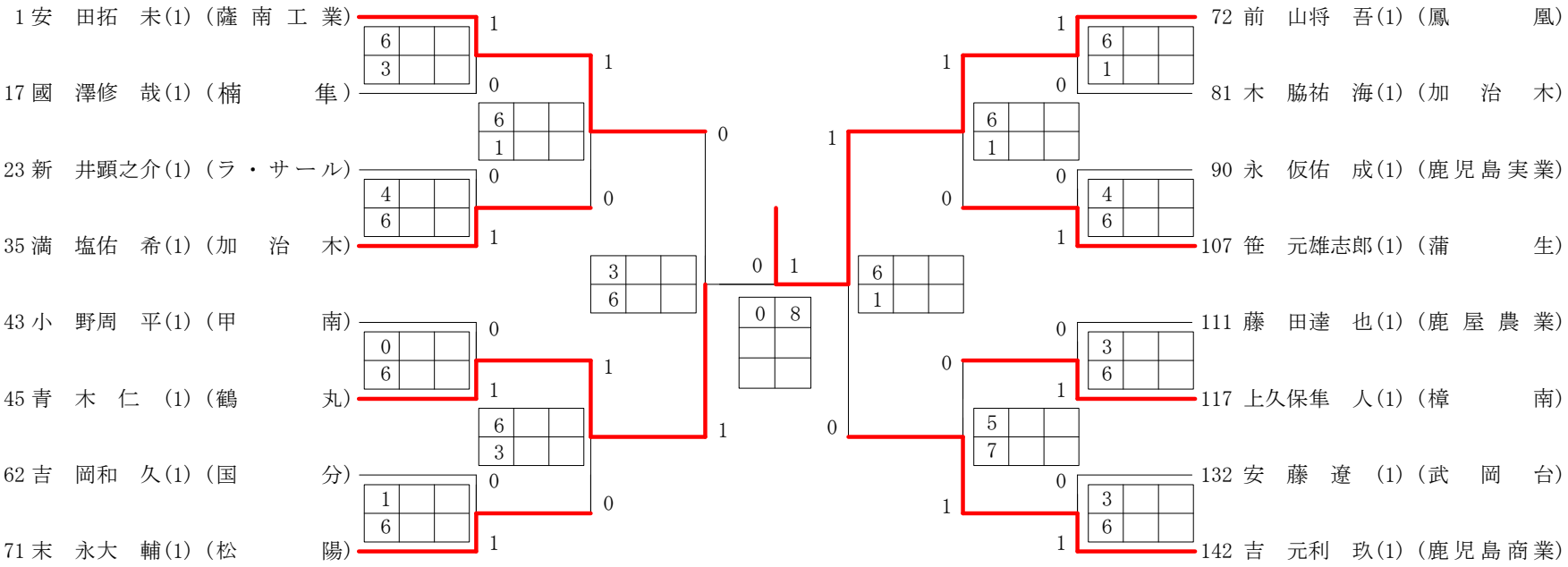
第3ブロック

第4ブロック



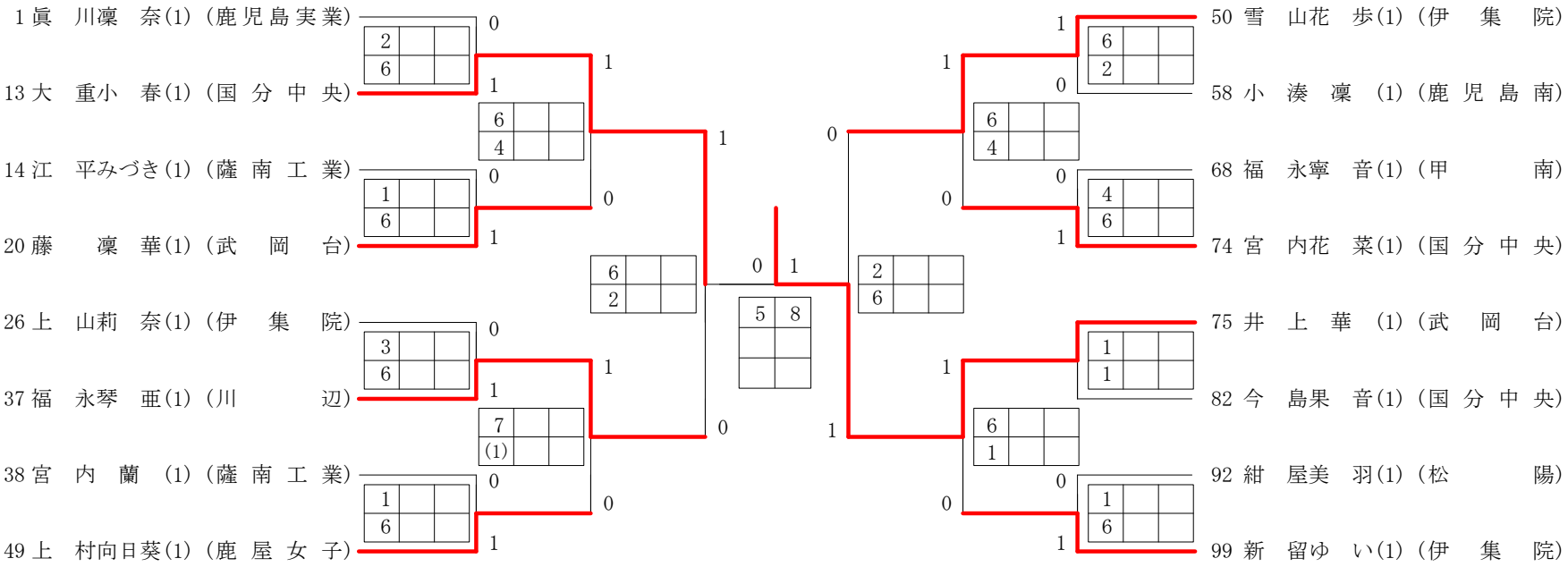
2019年度 樋口杯 男子 : シングルス・1年 ベスト 16 (参加組数 : 142) : テニス

名前の()は学年 スコアの中の()はタイブレークポイント



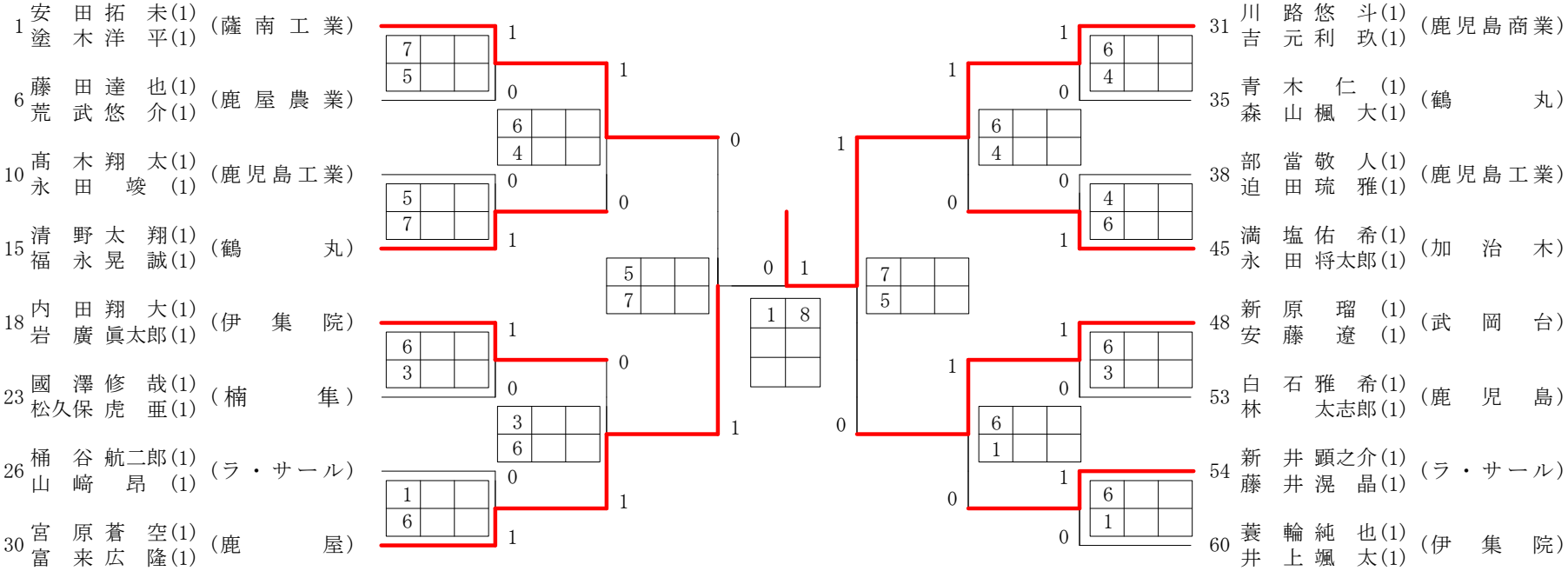
2019年度 樋口杯 女子 : シングルス・1年 ベスト 16 (参加組数 : 99) : テニス

名前の()は学年 スコアの中の()はタイブレークポイント



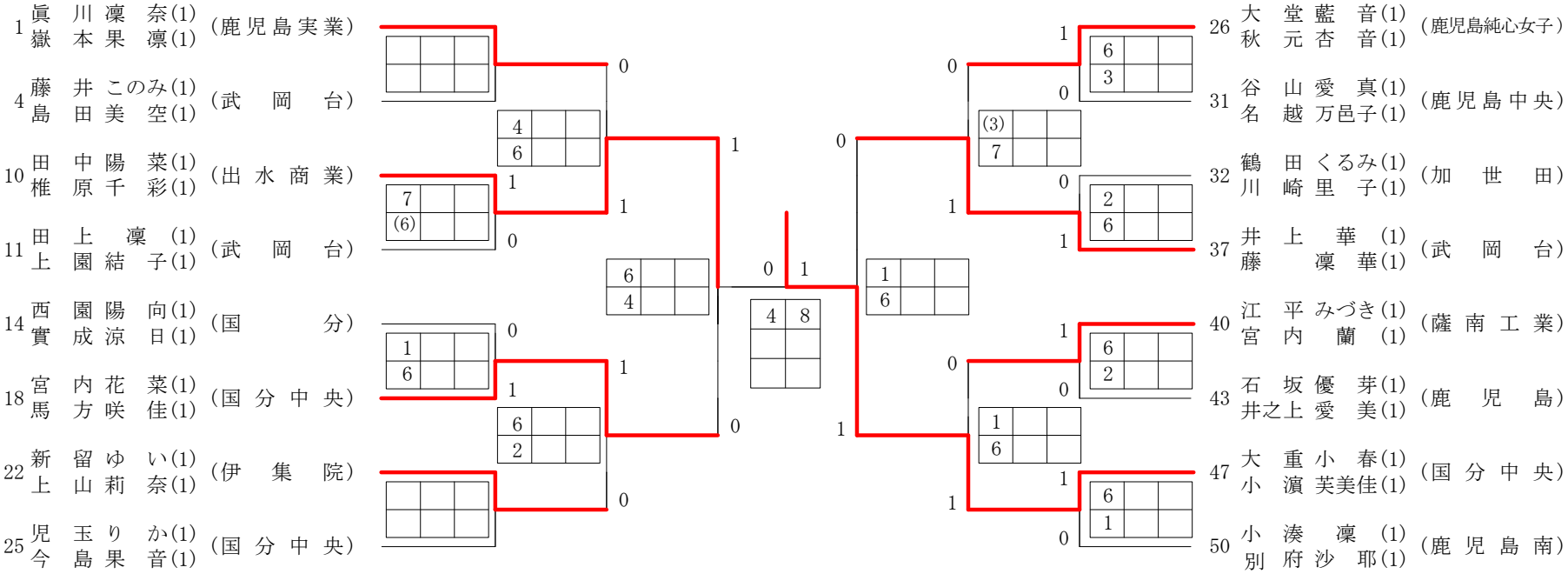
2019年度 樋口杯 男子 : ダブルス・1年 ベスト 16 (参加組数 : 60) : テニス

名前の()は学年 スコアの中の()はタイブレークポイント



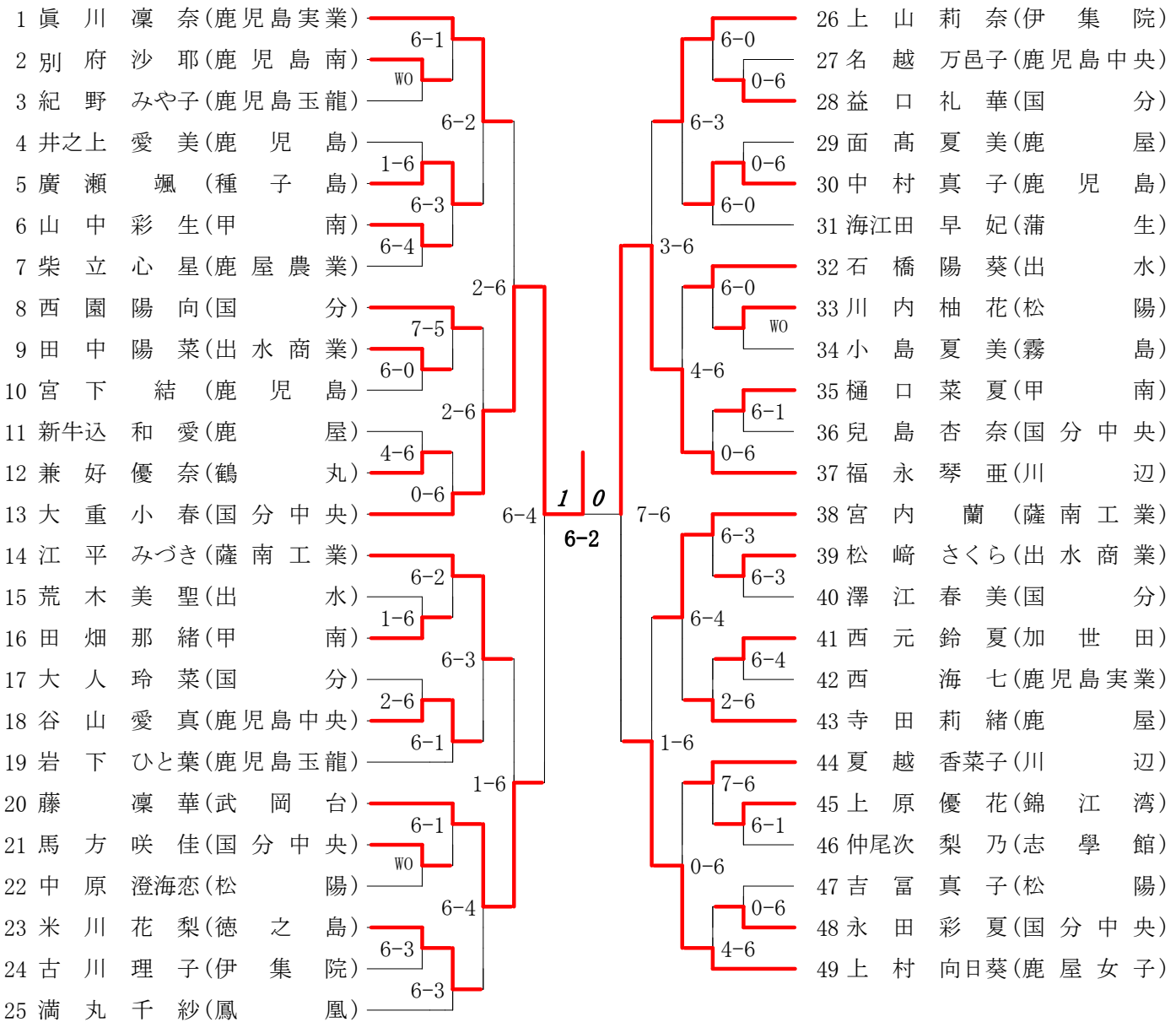
2019年度 樋口杯 女子 : ダブルス・1年 ベスト 16 (参加組数 : 50) : テニス

名前の()は学年 スコアの中の()はタイブレークポイント



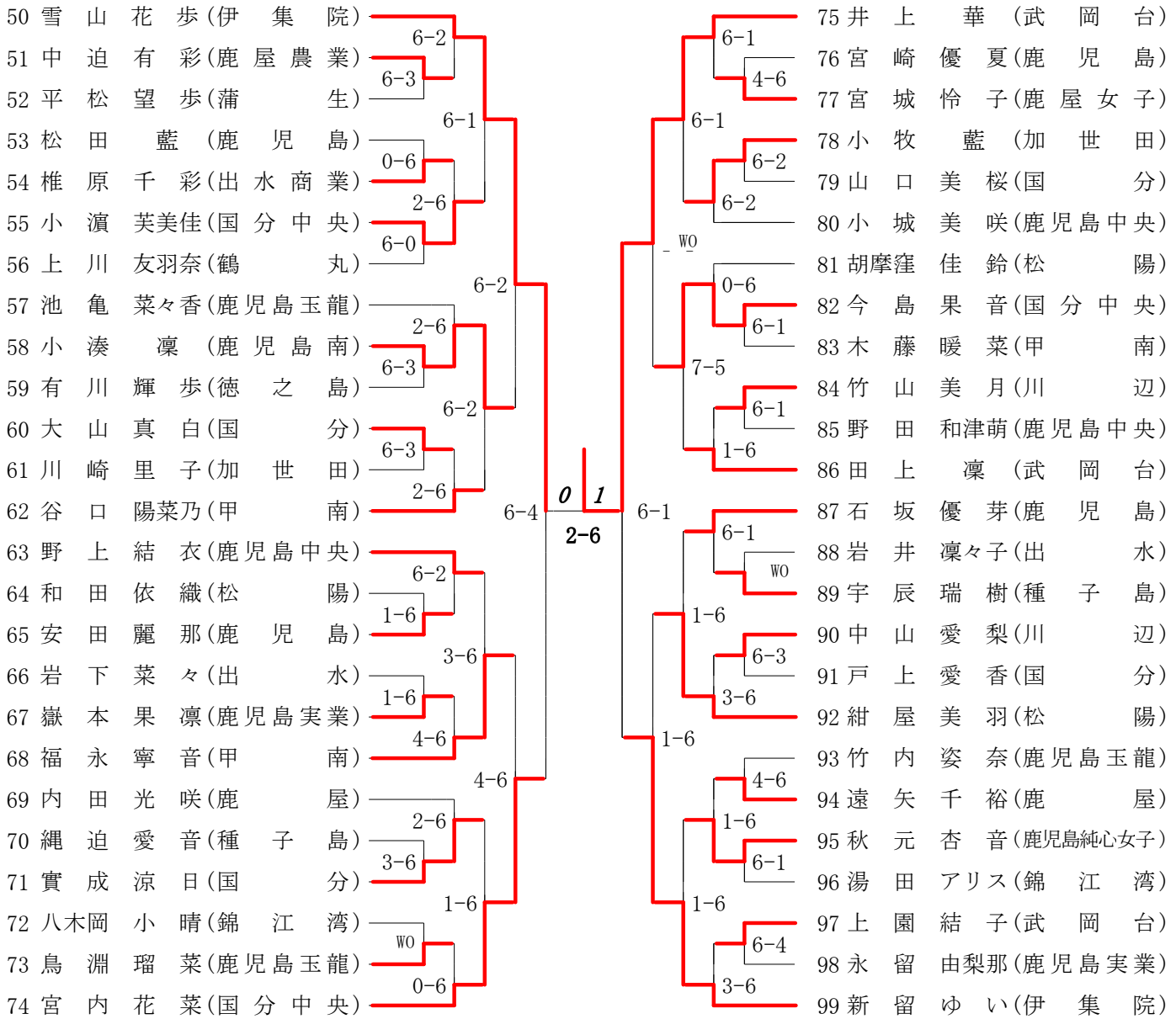
第1ブロック

第2ブロック



第3ブロック

第4ブロック



第1ブロック

第2ブロック

