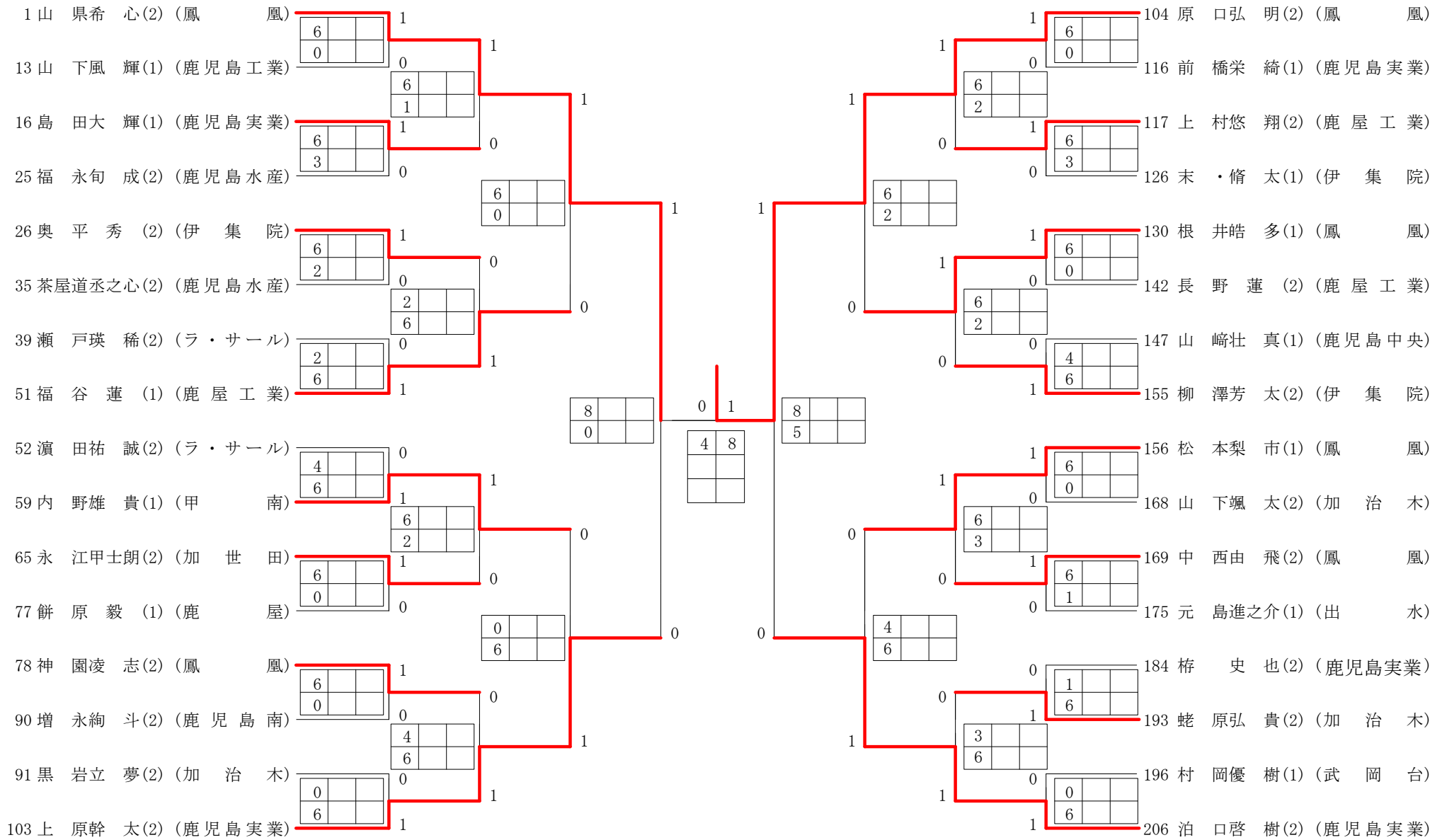


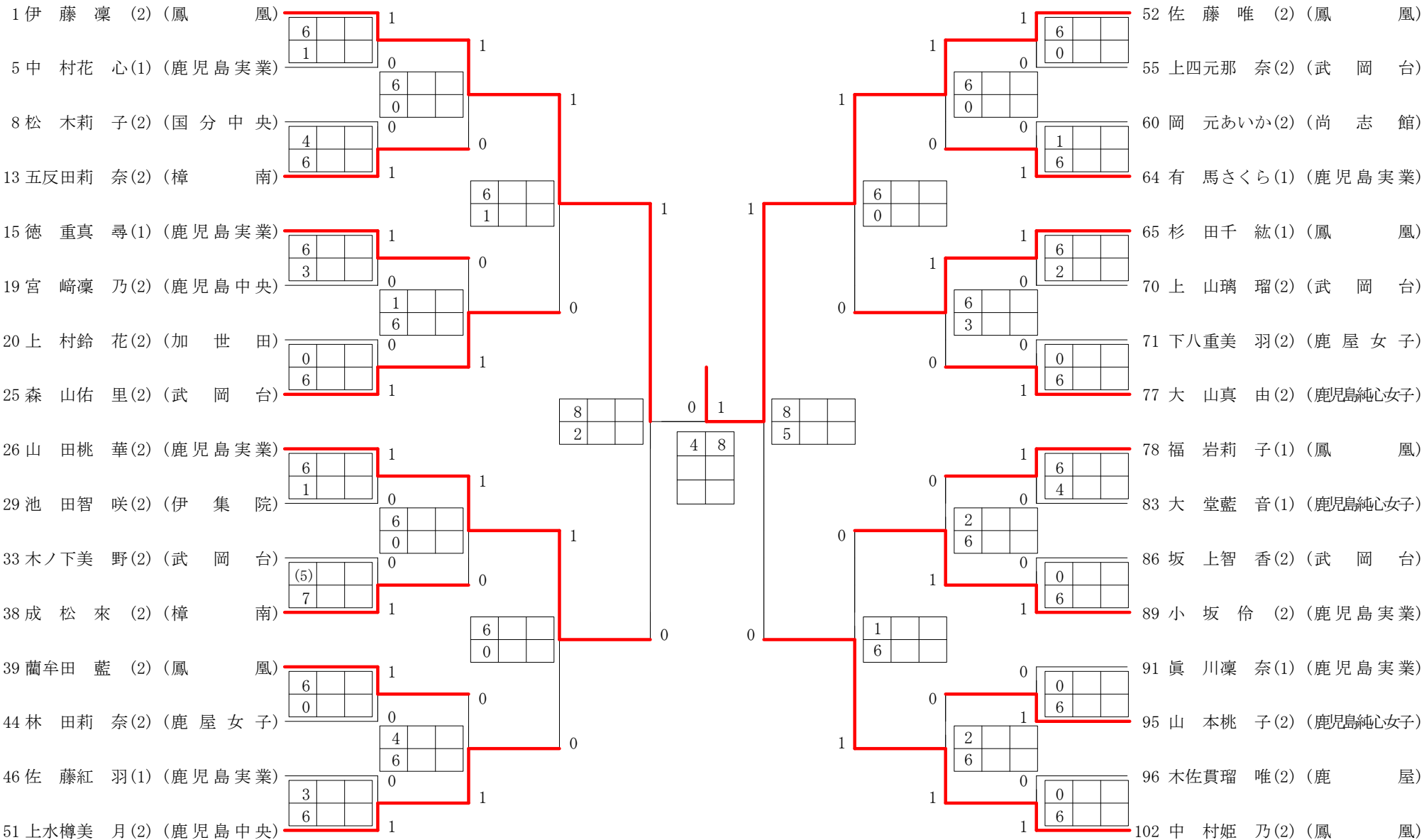
2019年度 サマーJR 男子 :シングルス・2年 ベスト 32 (参加組数:206) :テニス

名前の()は学年 スコアの中の()はタイブレークポイント



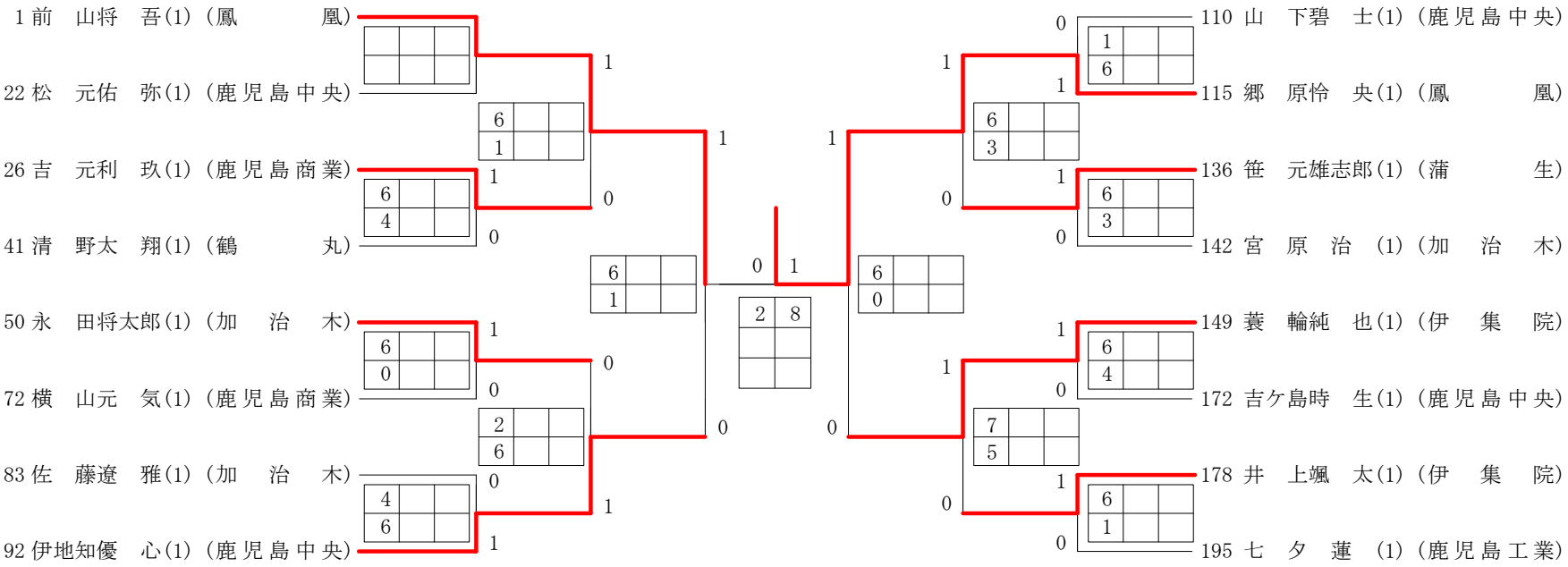
2019年度 サマーJR 女子 :シングルス・2年 ベスト 32 (参加組数:102) :テニス

名前の()は学年 スコアの中の()はタイブレークポイント



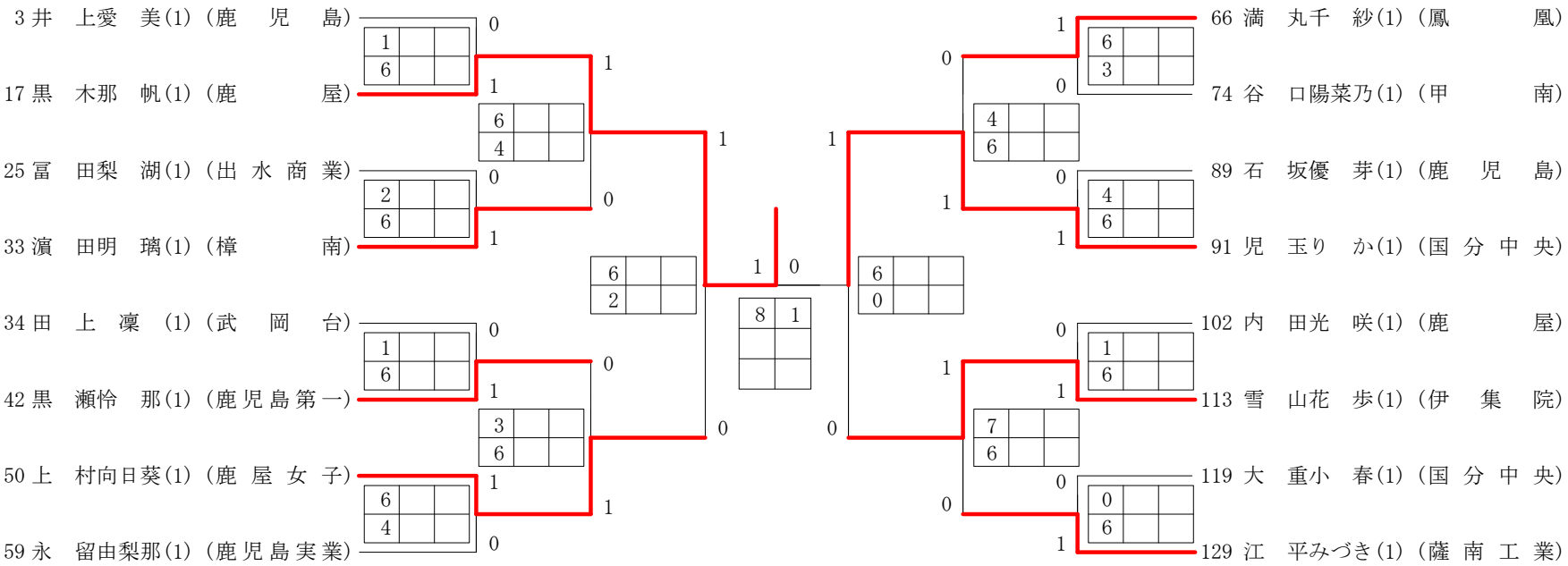
2019年度 サマーJR 男子 : シングルス・1年 ベスト 16 (参加組数 : 197) : テニス

名前の()は学年 スコアの中の()はタイブレークポイント



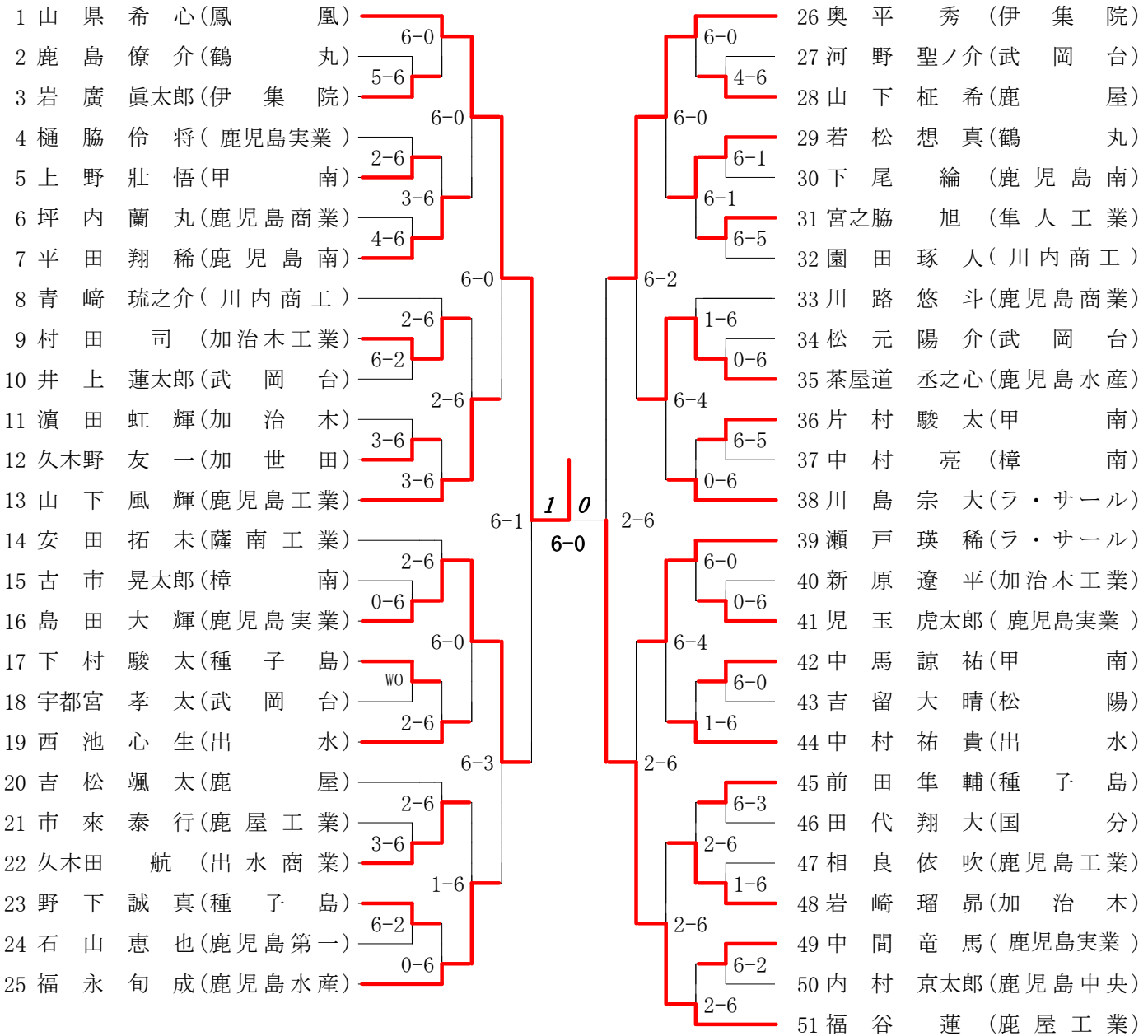
2019年度 サマーJR 女子 : シングルス・1年 ベスト 16 (参加組数 : 129) : テニス

名前の()は学年 スコアの中の()はタイブレークポイント



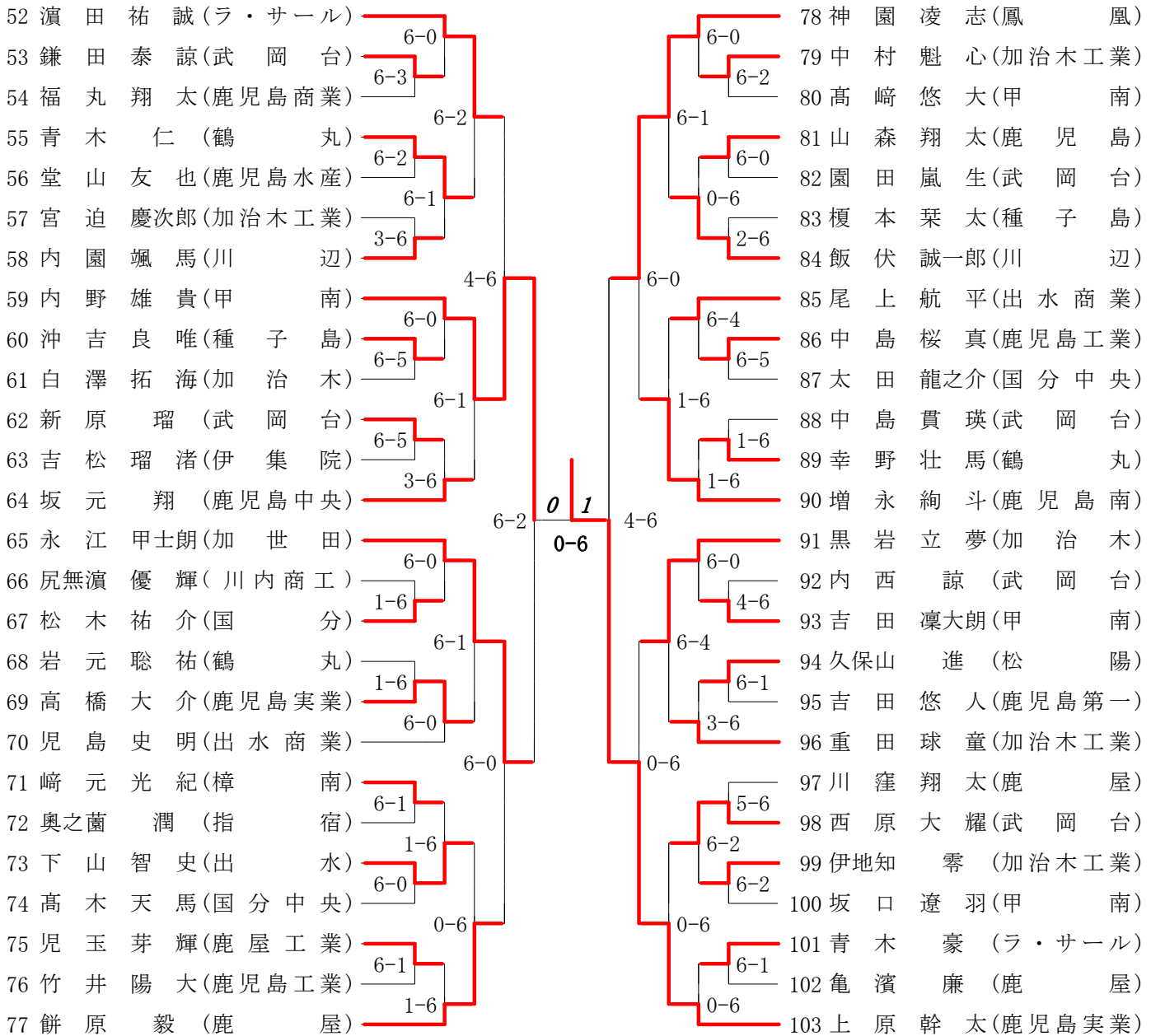
第1ブロック

第2ブロック



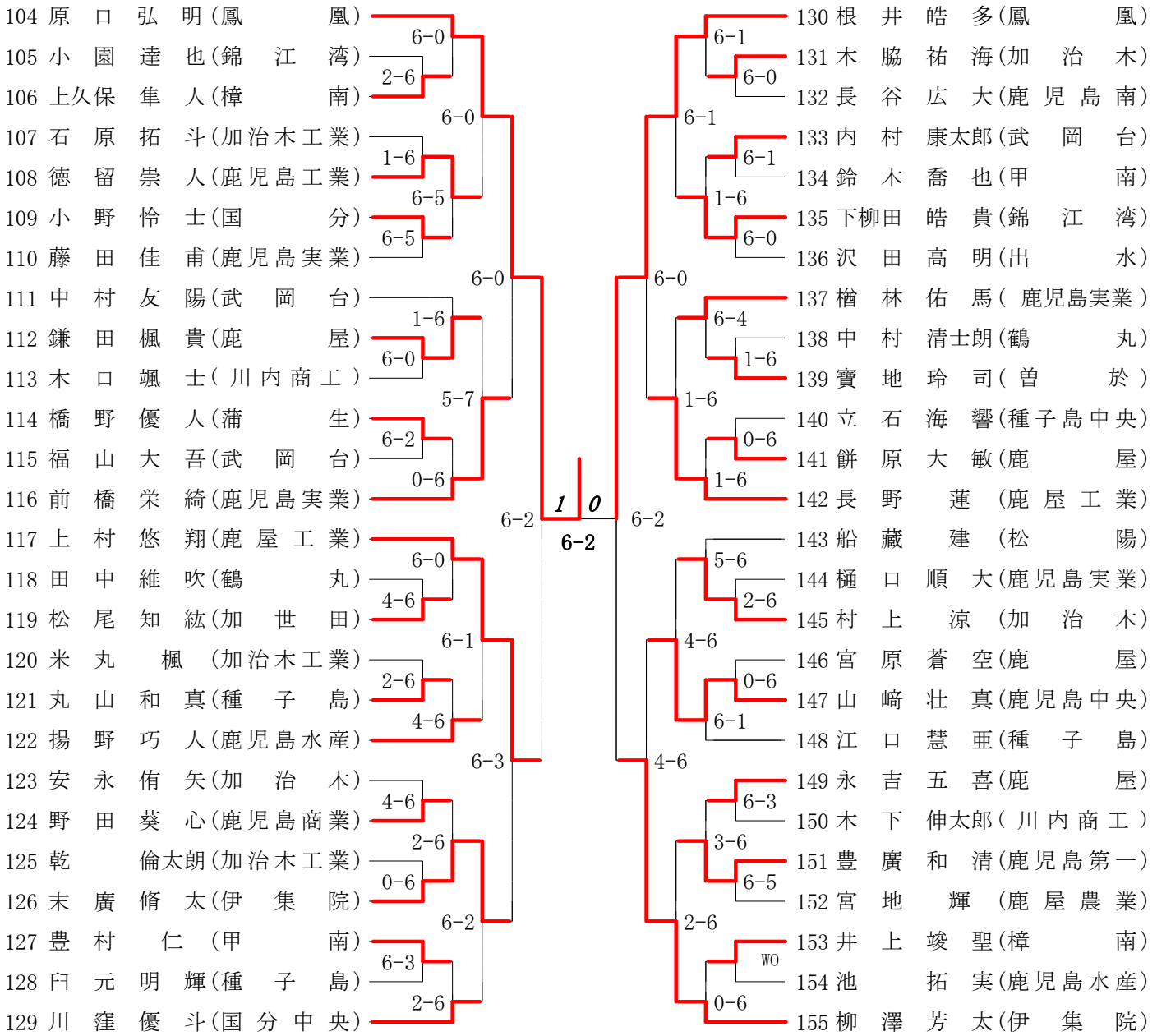
第3ブロック

第4ブロック



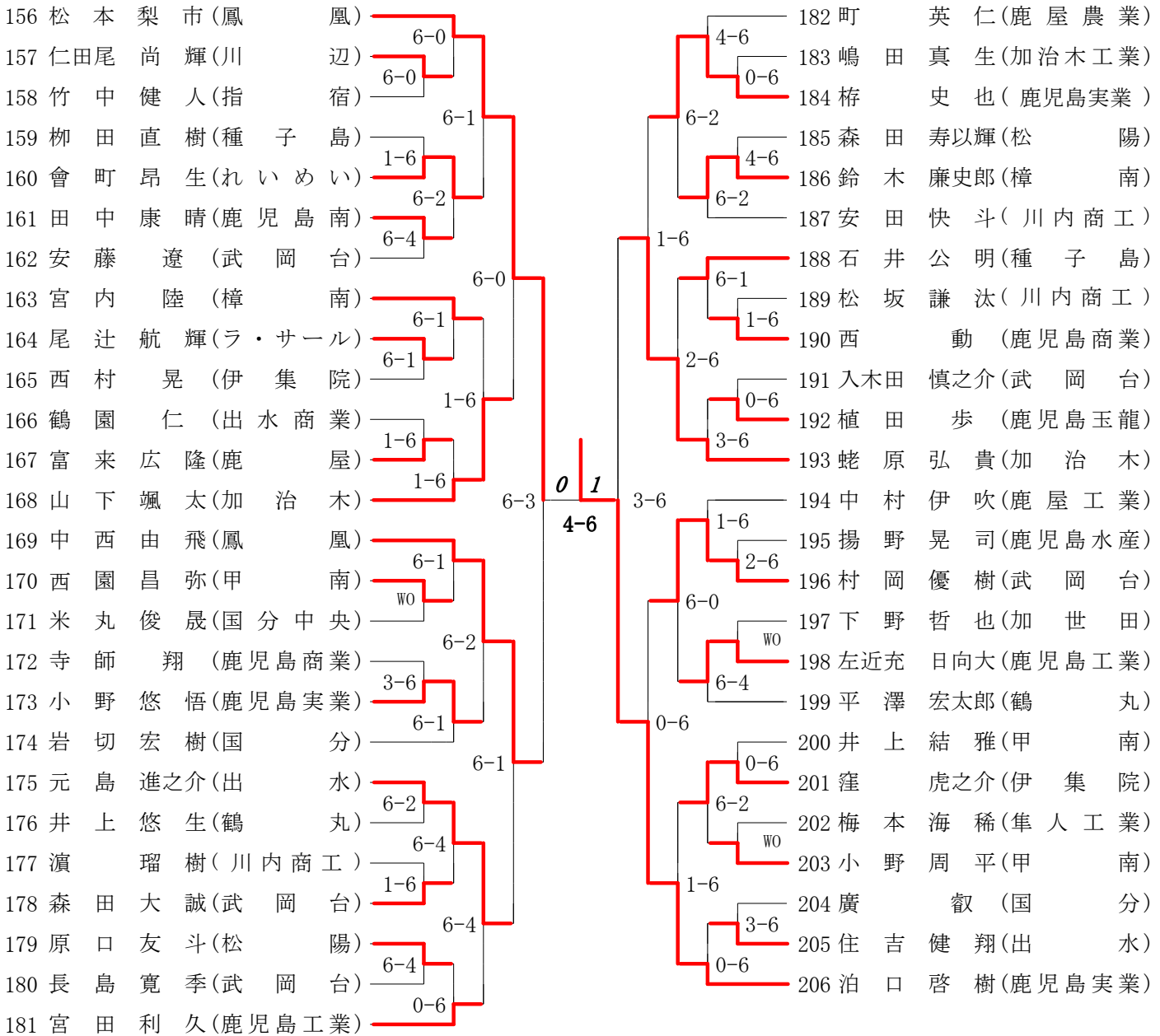
第5ブロック

第6ブロック



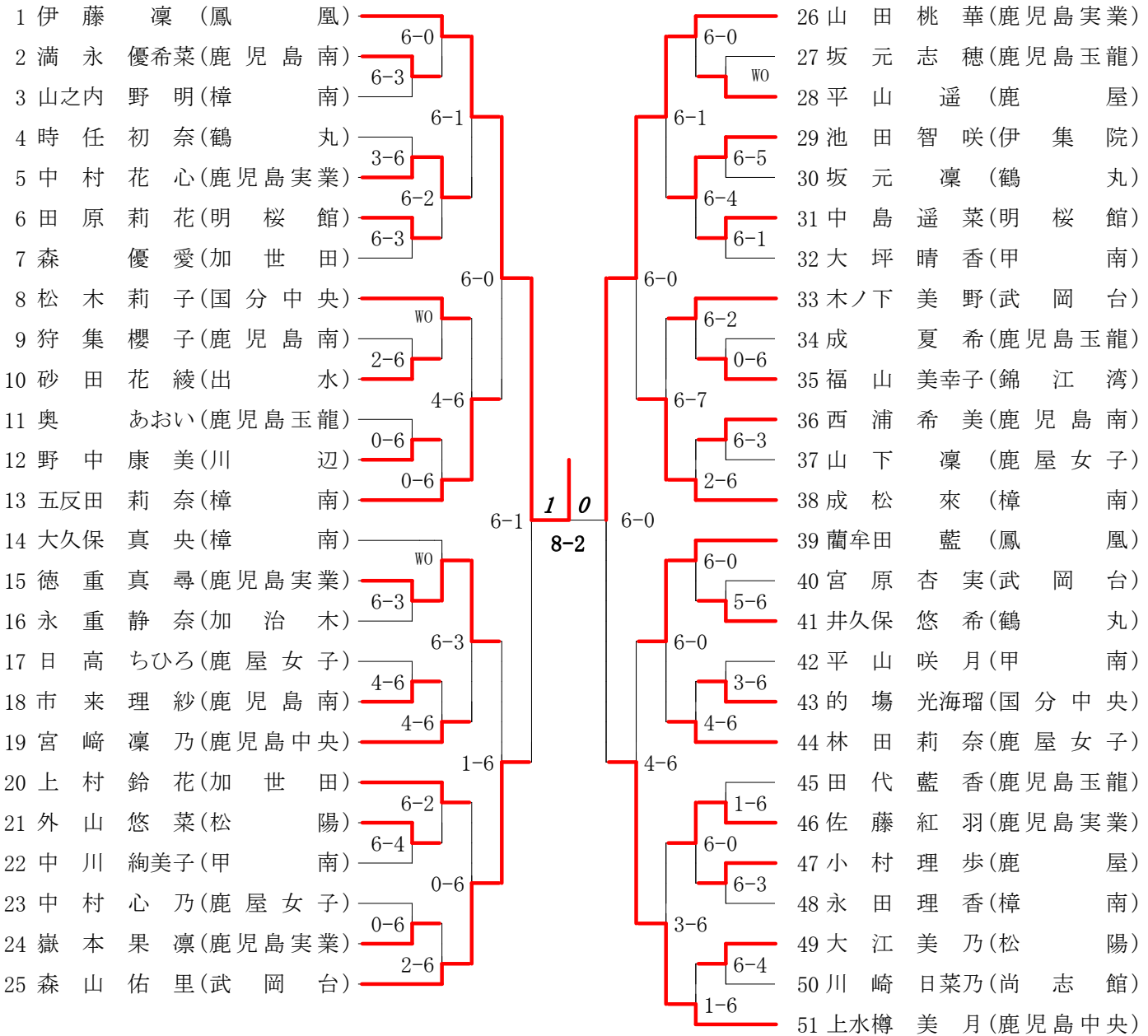
第7ブロック

第8ブロック



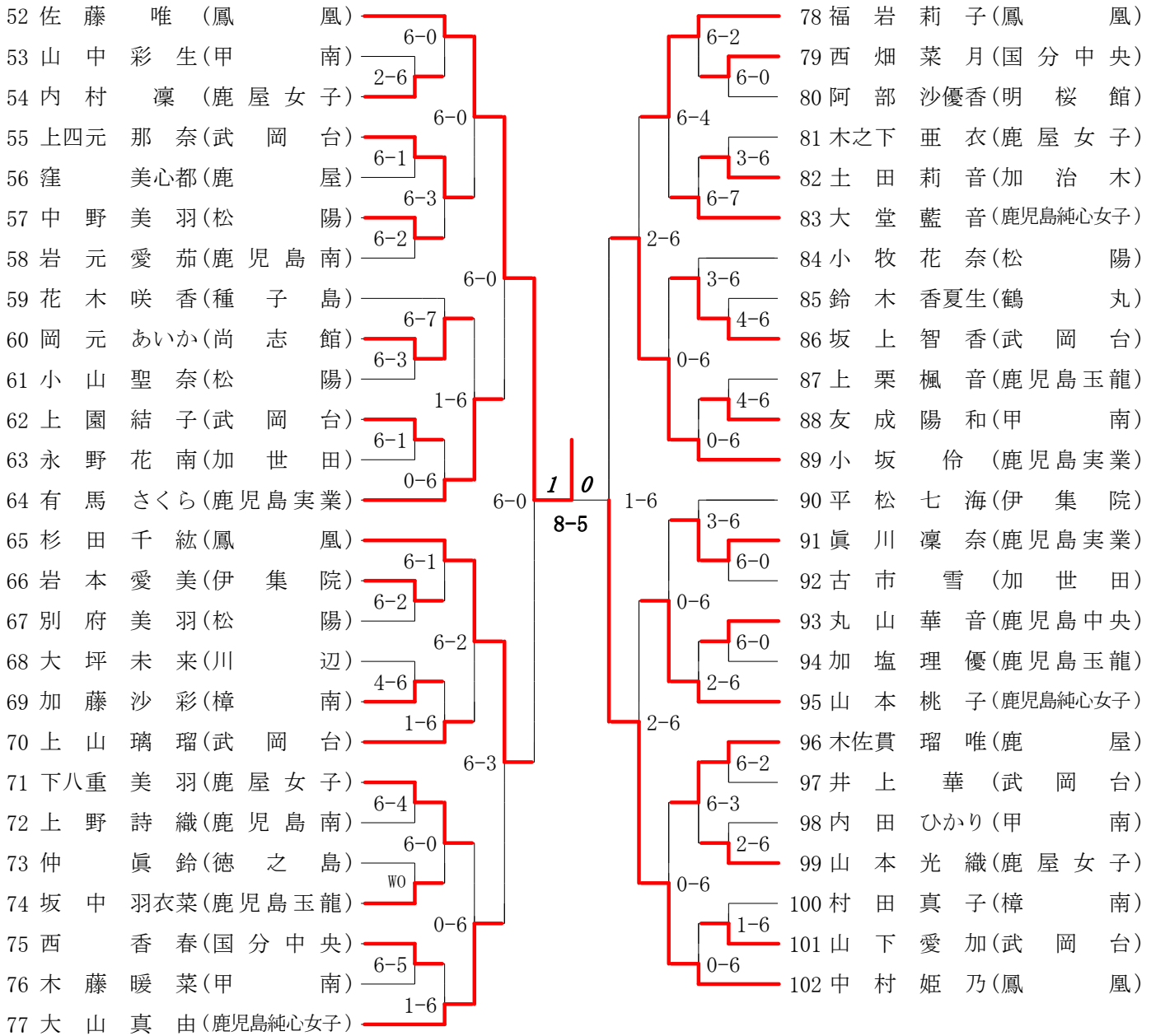
第1ブロック

第2ブロック



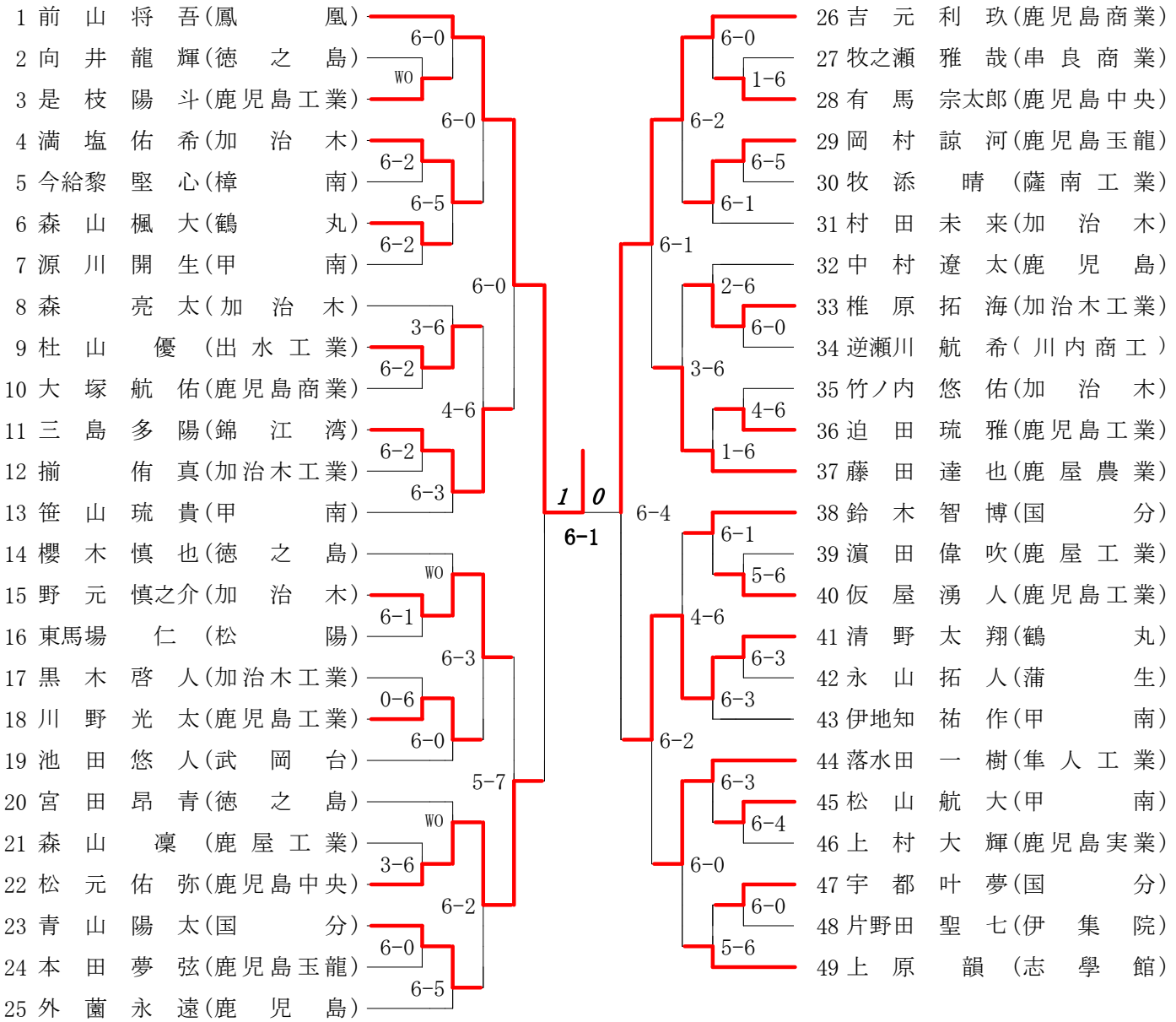
第3ブロック

第4ブロック



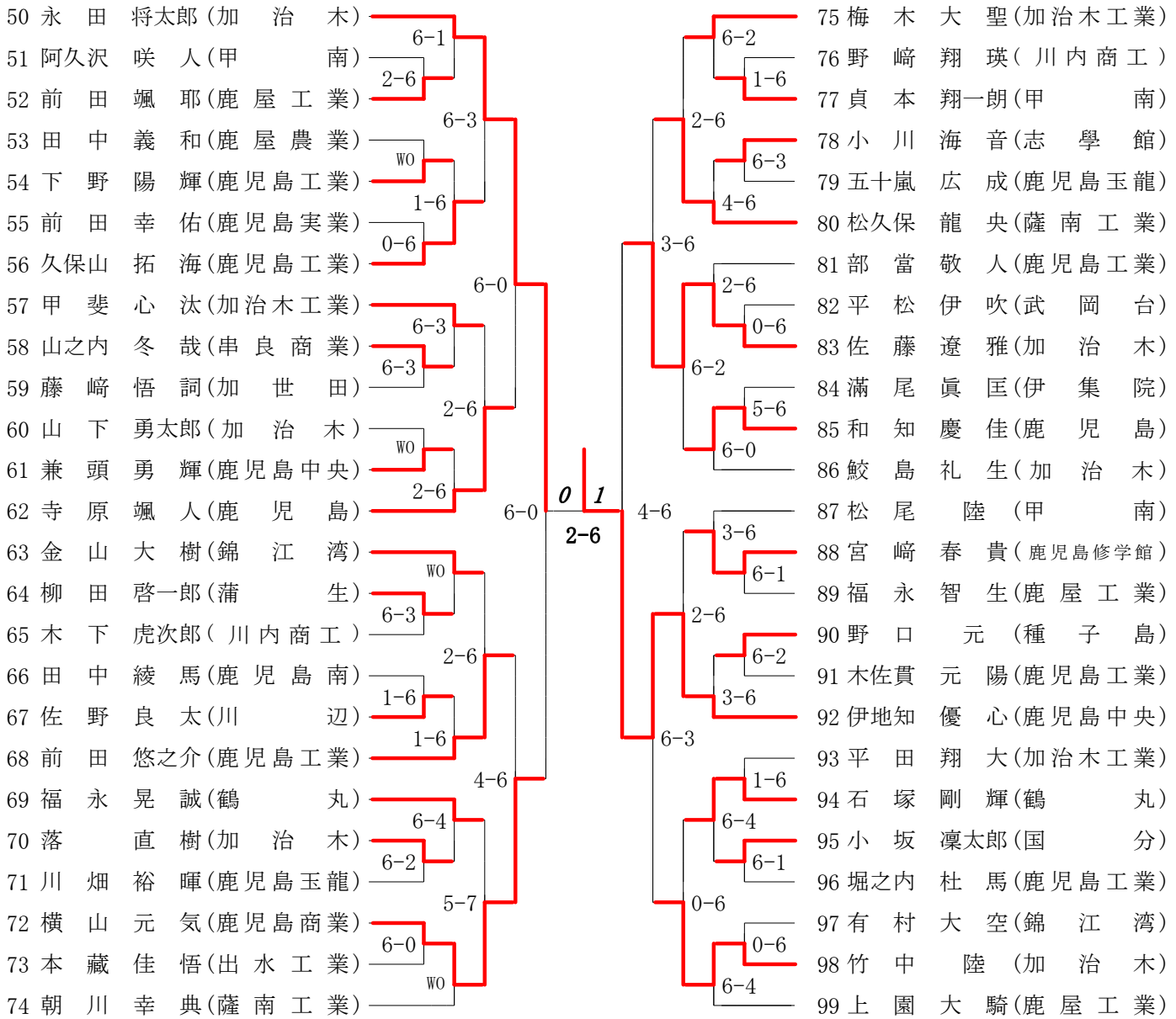
第1ブロック

第2ブロック



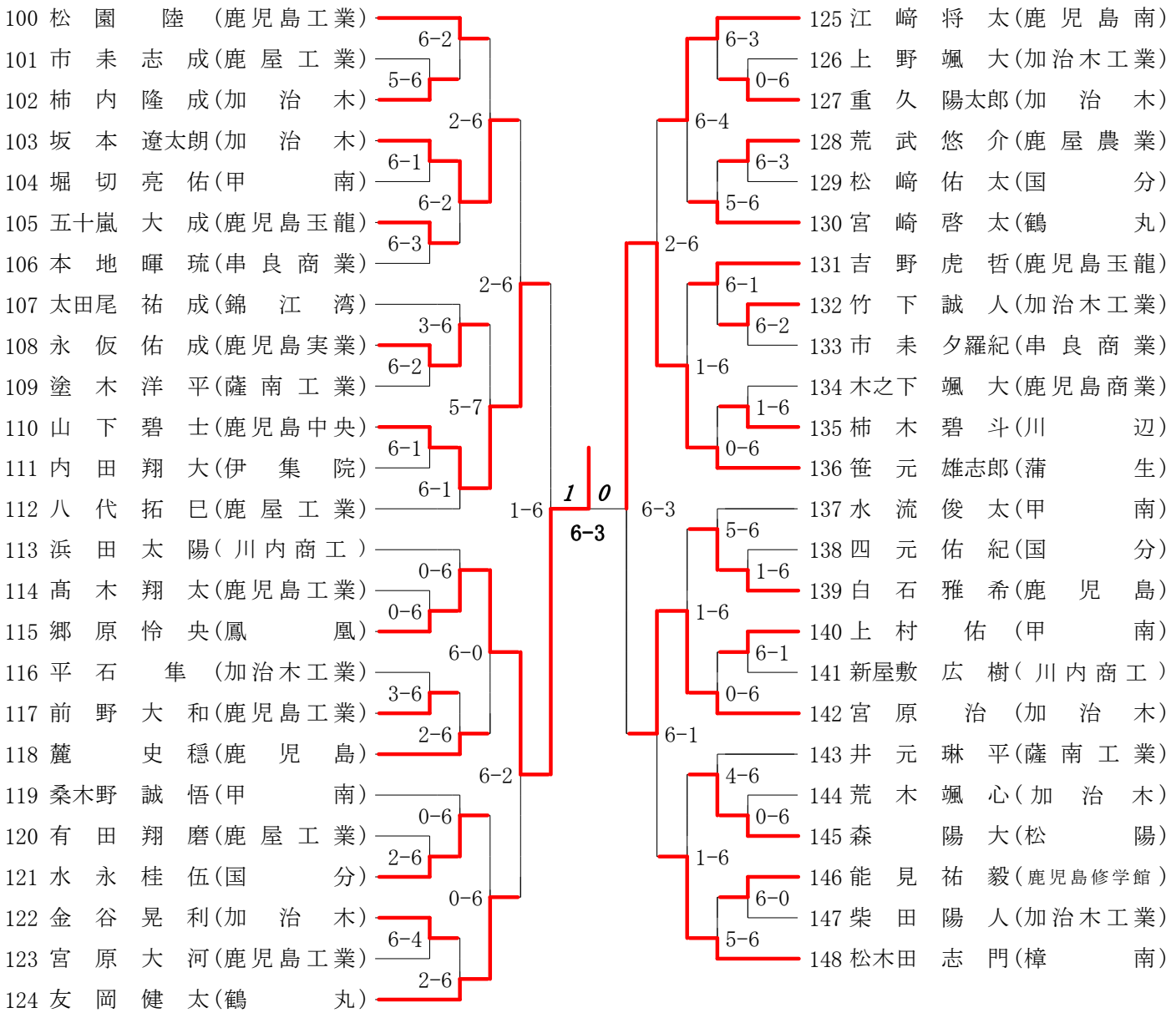
第3ブロック

第4ブロック



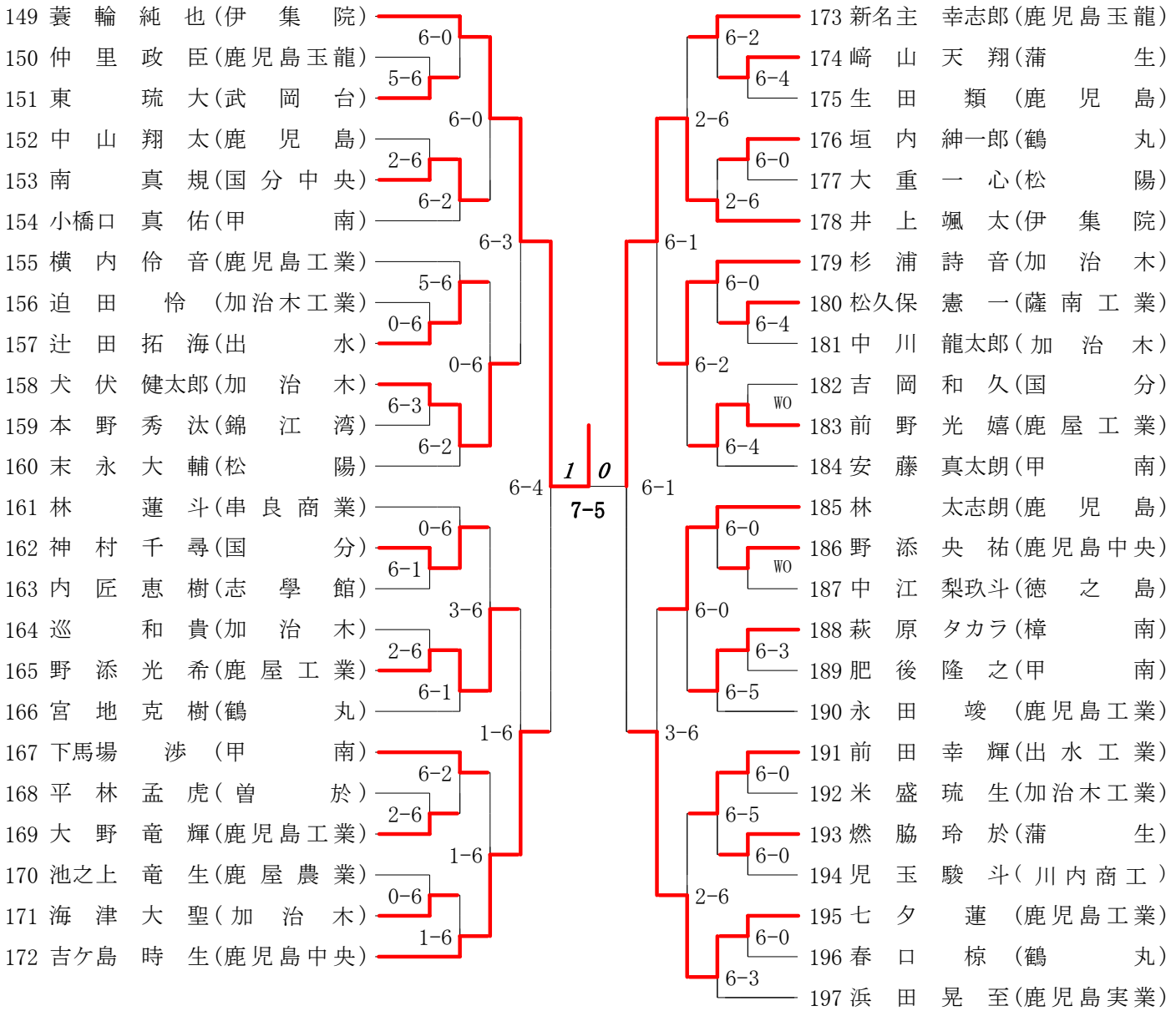
第5ブロック

第6ブロック



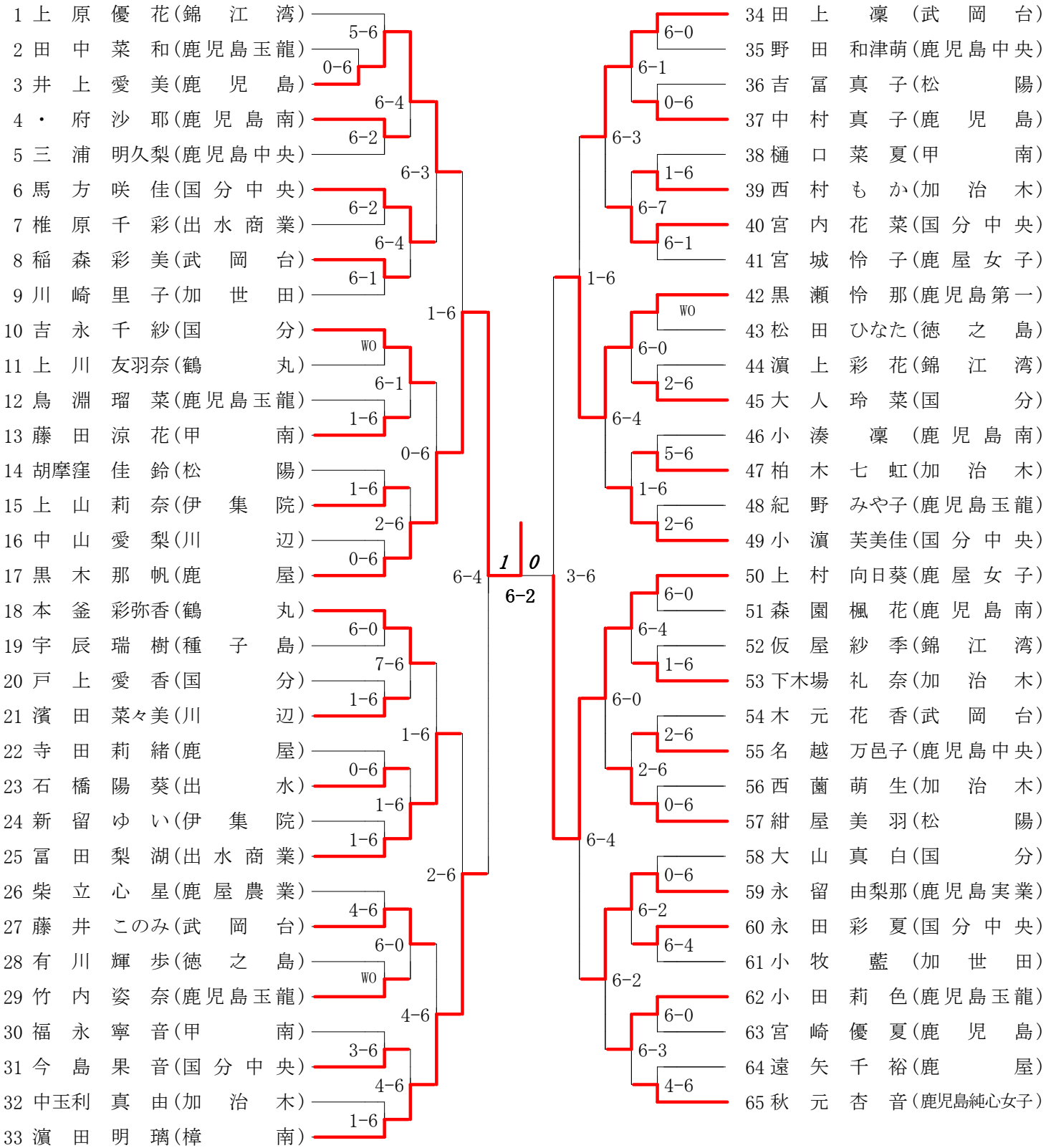
第7ブロック

第8ブロック



第1ブロック

第2ブロック



第3ブロック

第4ブロック

