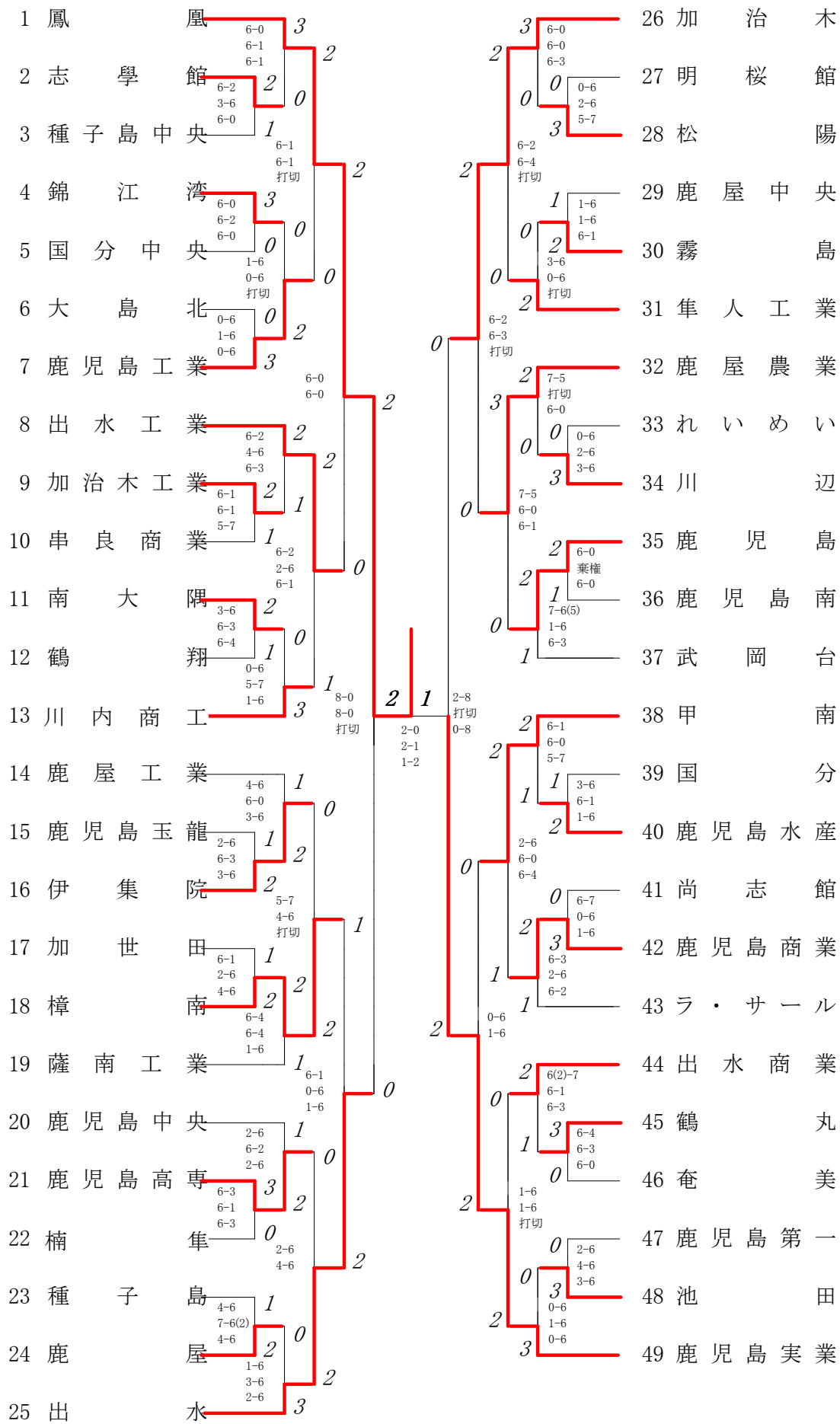


2018年度 高校総体 団体:男子 :テニス

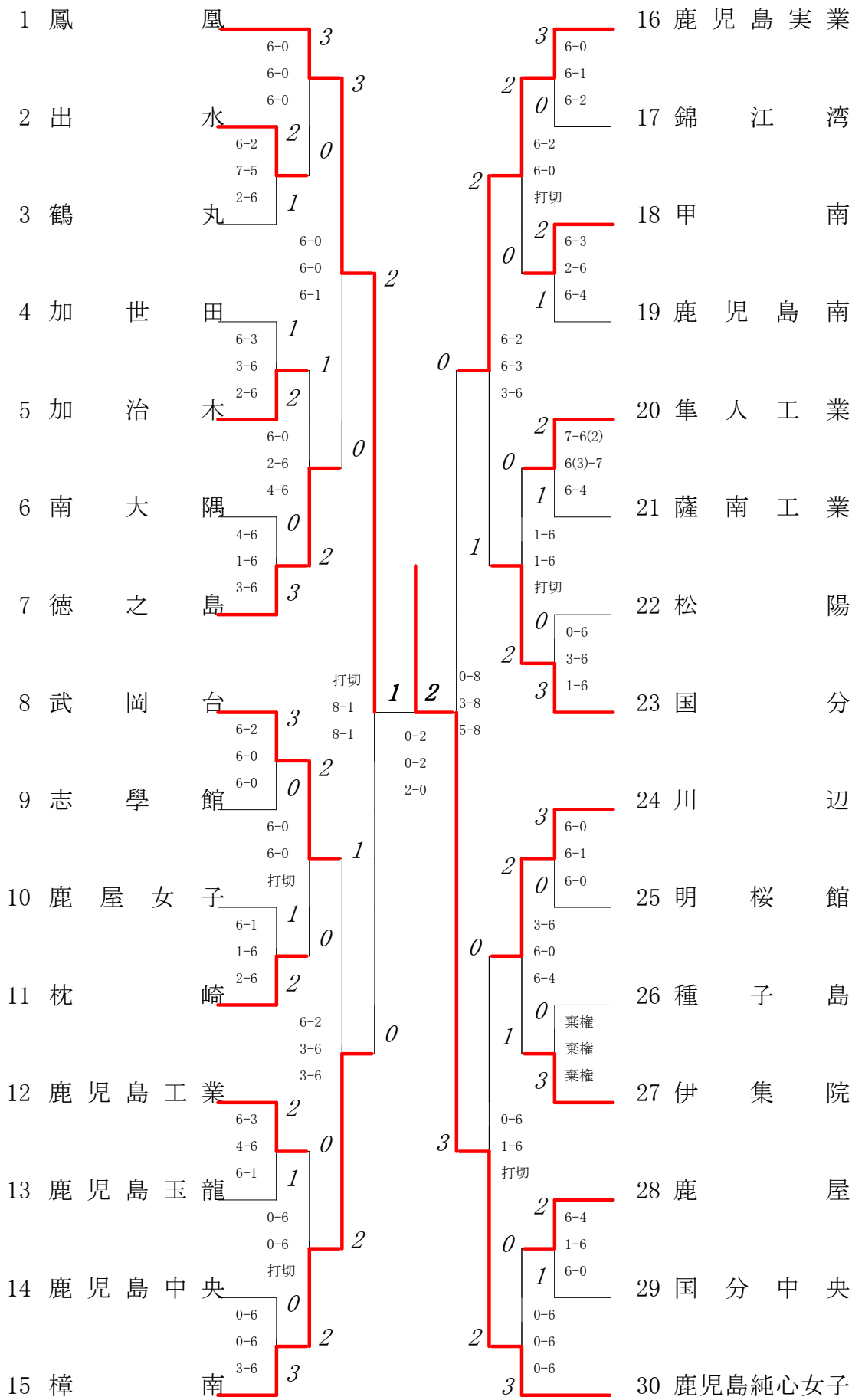


## 2018年度 テニス高校総体：団体：男子

回戦	試合No.	勝者チーム名	スコア	敗者チーム名
準 決 勝	46	鳳凰	2 — 0	出水
	1 複	羽生竜聖(3) 山口柚希(1)	1 8 — 0	0 井出上滉(3) 寺地海人(3)
	2 単	森田凌矢(2)	1 8 — 0	0 徳留朋己(3)
	3 ①	八郷克(3)	7 — 0	吉岡蓮(3)
準 決 勝	47	鹿児島実業	2 — 0	加治木
	1 複	山下慶祐(3) 狩行紀希(2)	1 8 — 2	0 川島泰地(3) 橋本晃佑(3)
	2 ①	辻陽平(2)	4 — 1	時任勇大(3)
	3 単	松田佳親(3)	1 8 — 0	0 岩元脩(2)
準 決 勝	48	鳳凰	2 — 1	鹿児島実業
	1 複	羽生竜聖(3) 山口柚希(1)	2 6/6 — 4/2	0 山下慶祐(3) 狩行紀希(2)
	2 単	森田凌矢(2)	2 6/4 — 1/6 6 — 4	1 辻陽平(2)
	3 単	八郷克(3)	1 2/6 — 6/3 3 — 6	2 松田佳親(3)

複・単に○印がついている場合は途中打ち切り

2018年度 高校総体 団体:女子 :テニス



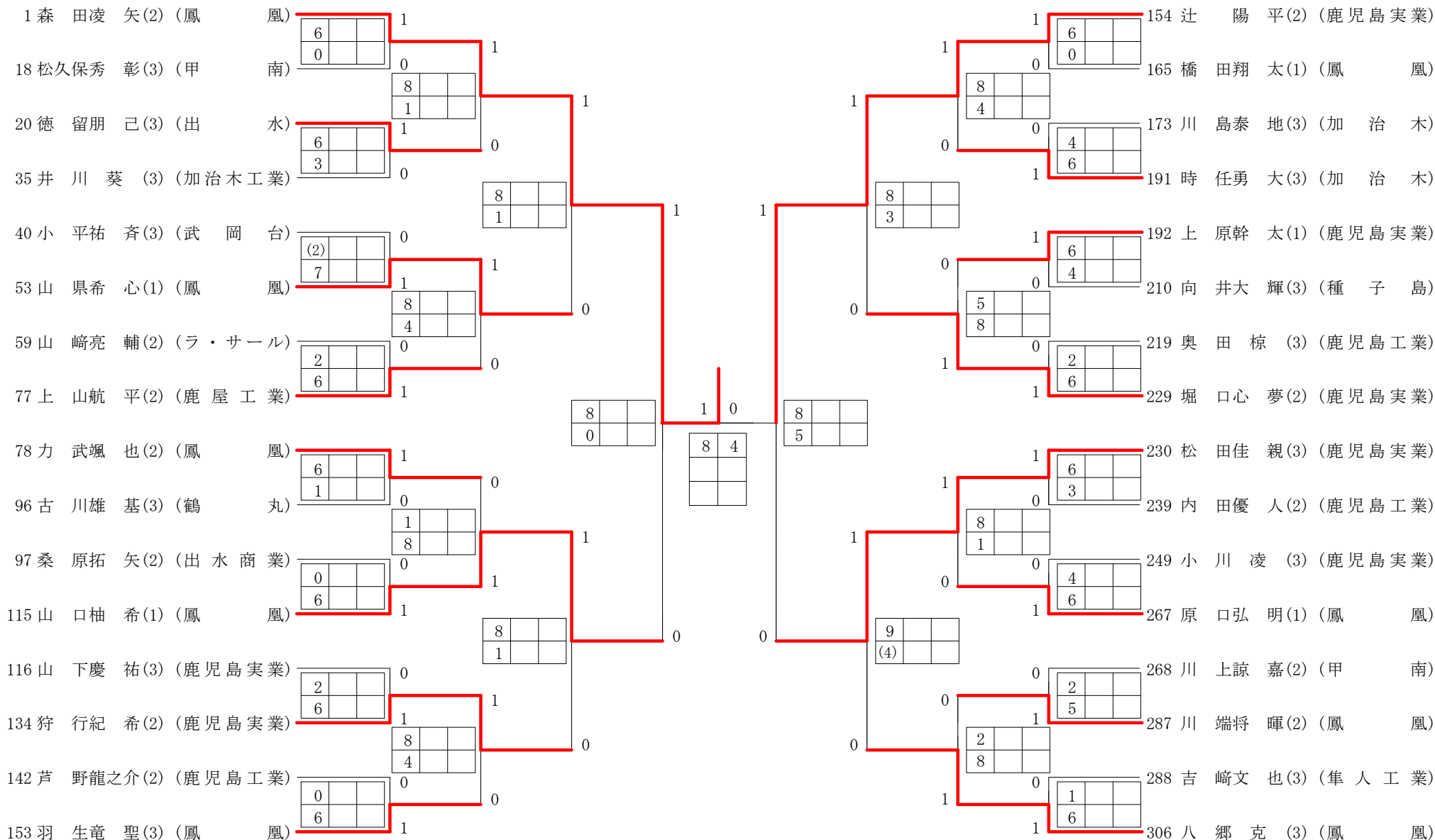
## 2018年度 テニス高校総体：女子

回戦	試合No.	勝者チーム名	スコア	敗者チーム名
準 決 勝	27	鳳凰	2 — 0	樟南
	1	複 中村香里(2) 田上慧(3)	6 — 1	永崎可子(3) 大脇華弥(3)
	2	単 元山未優(2)	1	8 — 1 0 大久保知咲(3)
	3	単 空久保果音(2)	1	8 — 1 0 大久保真央(1)
準 決 勝	28	鹿児島純心女子	3 — 0	鹿児島実業
	1	複 浅谷梨子(2) 平石琳音(2)	1	8 — 0 0 柳友里愛(3) 山田桃華(1)
	2	単 富濱祥子(3)	1	8 — 3 0 中濱友希(3)
	3	単 山口倫慧綺(2)	1	8 — 5 0 前原愛香(2)
決 勝	29	鹿児島純心女子	2 — 1	鳳凰
	1	複 浅谷梨子(2) 山口倫慧綺(2)	2	$\frac{6}{6} - \frac{3}{0}$ 0 中村香里(2) 田上慧(3)
	2	単 富濱祥子(3)	2	$\frac{6}{6} - \frac{4}{3}$ 0 元山未優(2)
	3	単 平石琳音(2)	0	$\frac{2}{3} - \frac{6}{6}$ 2 空久保果音(2)

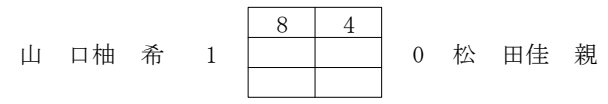
複・単に○印がついている場合は途中打ち切り

# 2018年度 高校総体 男子 : シングルス ベスト 32 (参加組数 : 306) : テニス

名前の( )は学年 スコアの中の( )はタイブレークポイント

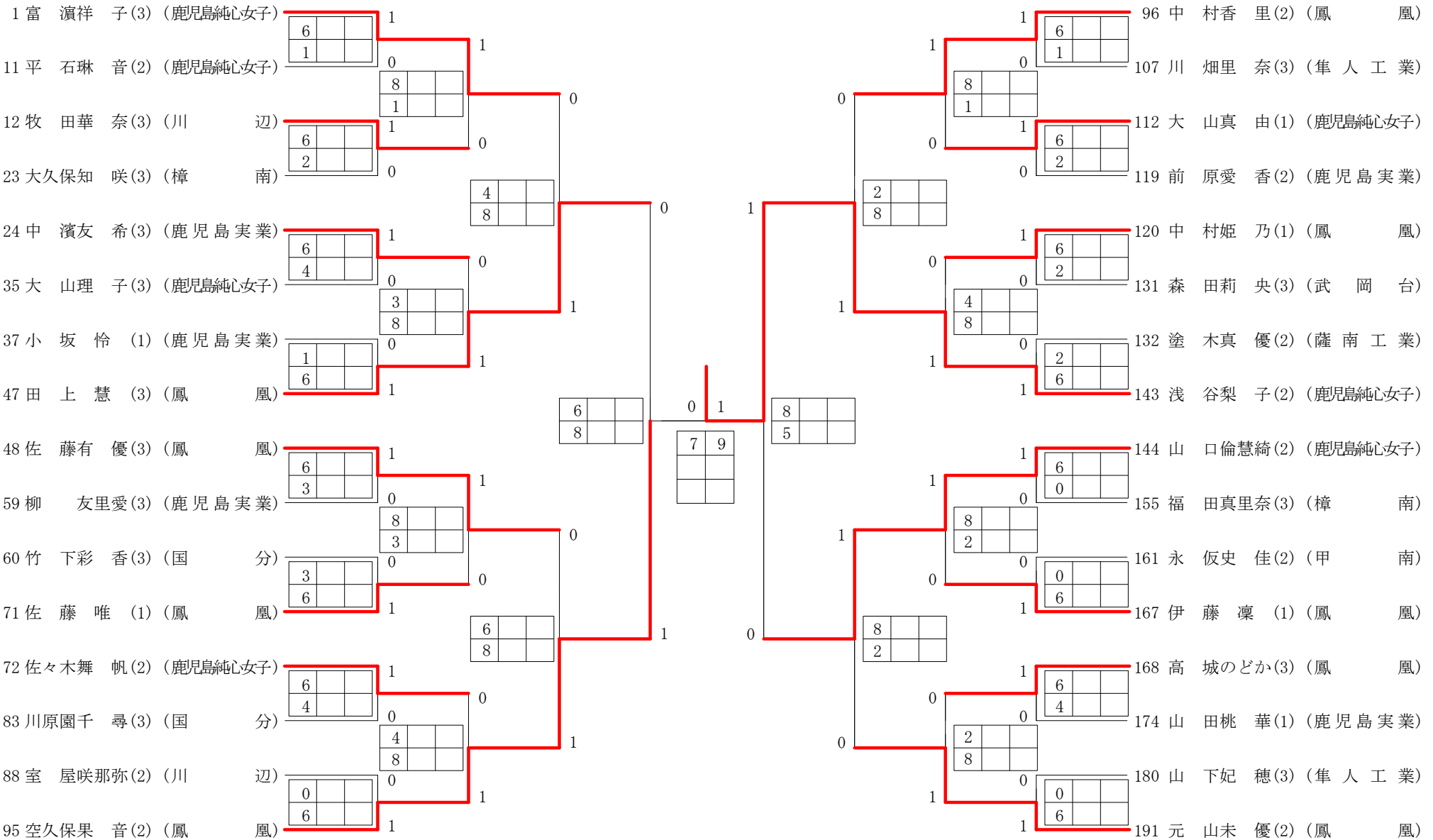


## 3位決定戦

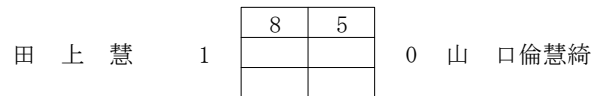


# 2018年度 高校総体 女子 : シングルス ベスト 32 (参加組数 : 191) : テニス

名前の( )は学年 スコアの中の( )はタイブレークポイント

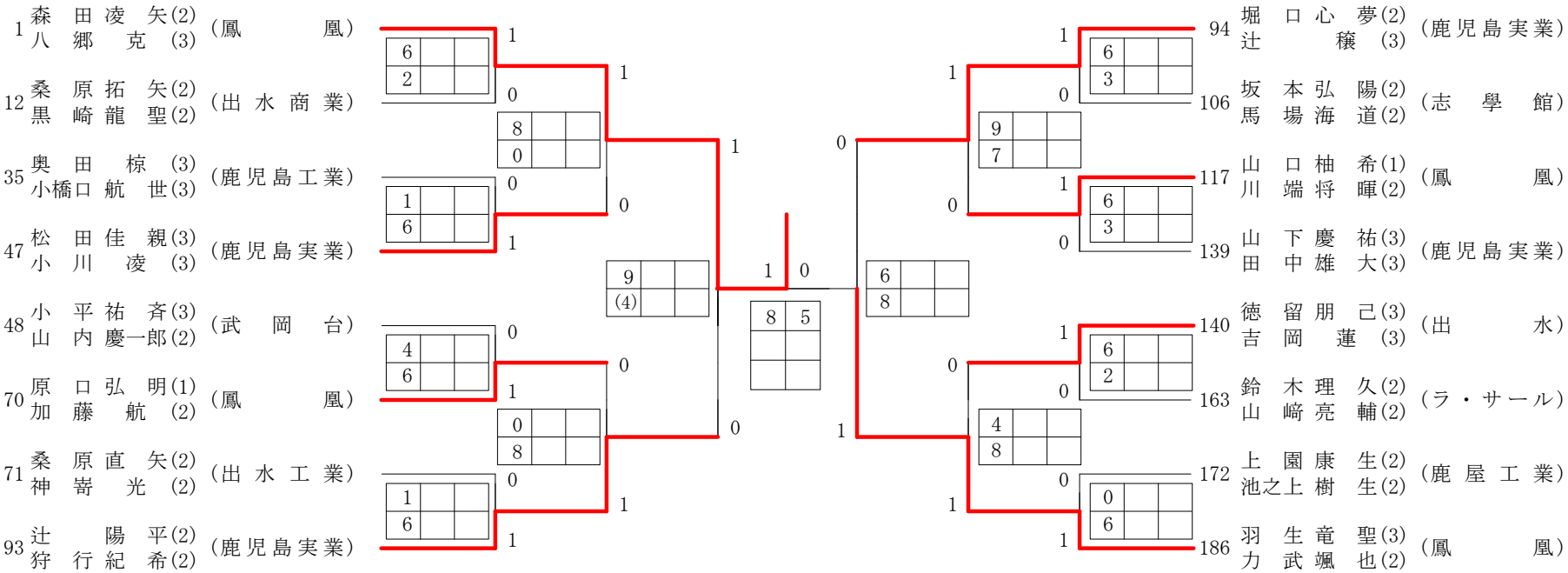


## 3位決定戦

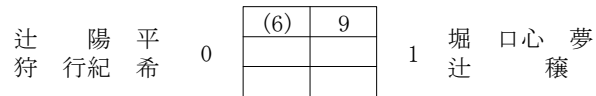


# 2018年度 高校総体 男子 :ダブルス ベスト 16 (参加組数:186) :テニス

名前の( )は学年 スコアの中の( )はタイブレークポイント

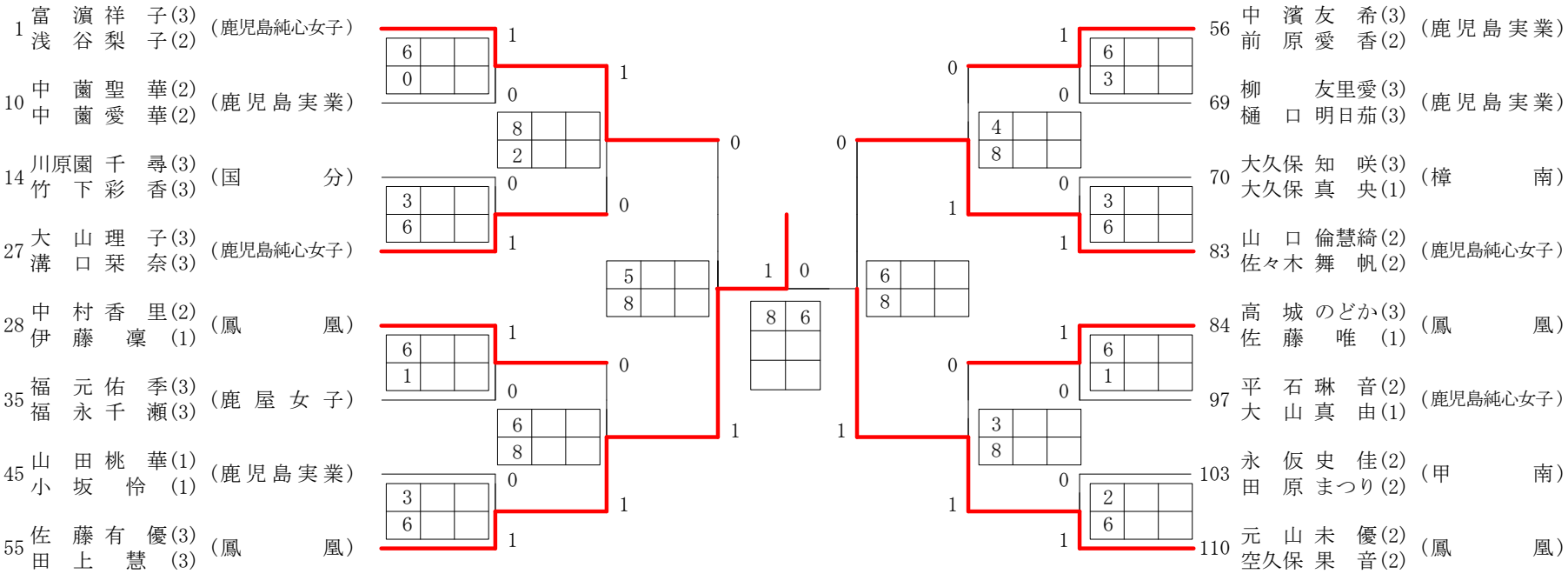


## 3位決定戦

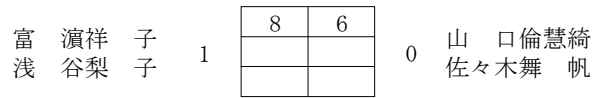


# 2018年度 高校総体 女子 :ダブルス ベスト 16 (参加組数:110) :テニス

名前の( )は学年 スコアの中の( )はタイブレークポイント



## 3位決定戦





2018年度 県総体:男子

回戦	試合No.	選手名	スコア			選手名
順位決定戦	5~8位決定戦	八郷 克	8	-	5	堀口 心夢
	5~8位決定戦	山県 希心	9	-	7	狩行 紀希
	5位決定戦	八郷 克	8	-	0	山県 希心
	3位決定戦	山口 柚希	8	-	4	松田 佳親

2018年度 県総体:女子シングルス

回戦	試合No.	選手名	スコア			選手名
順位決定戦	5~8位決定戦	中村 香里	6	-	8	元山 未優
	5~8位決定戦	富濱 祥子	8	-	4	佐藤 有優
	5位決定戦	富濱 祥子	6	-	8	元山 未優
	3位決定戦	田上 慧	8	-	5	山口 倫慧綺

2018年度 県総体:男子ダブルス

回戦	試合No.	選手名	スコア			選手名
順位戦	3位決定戦	辻 陽平	8 6	-	9 8	堀口 心夢
		狩行 紀希				辻 穰

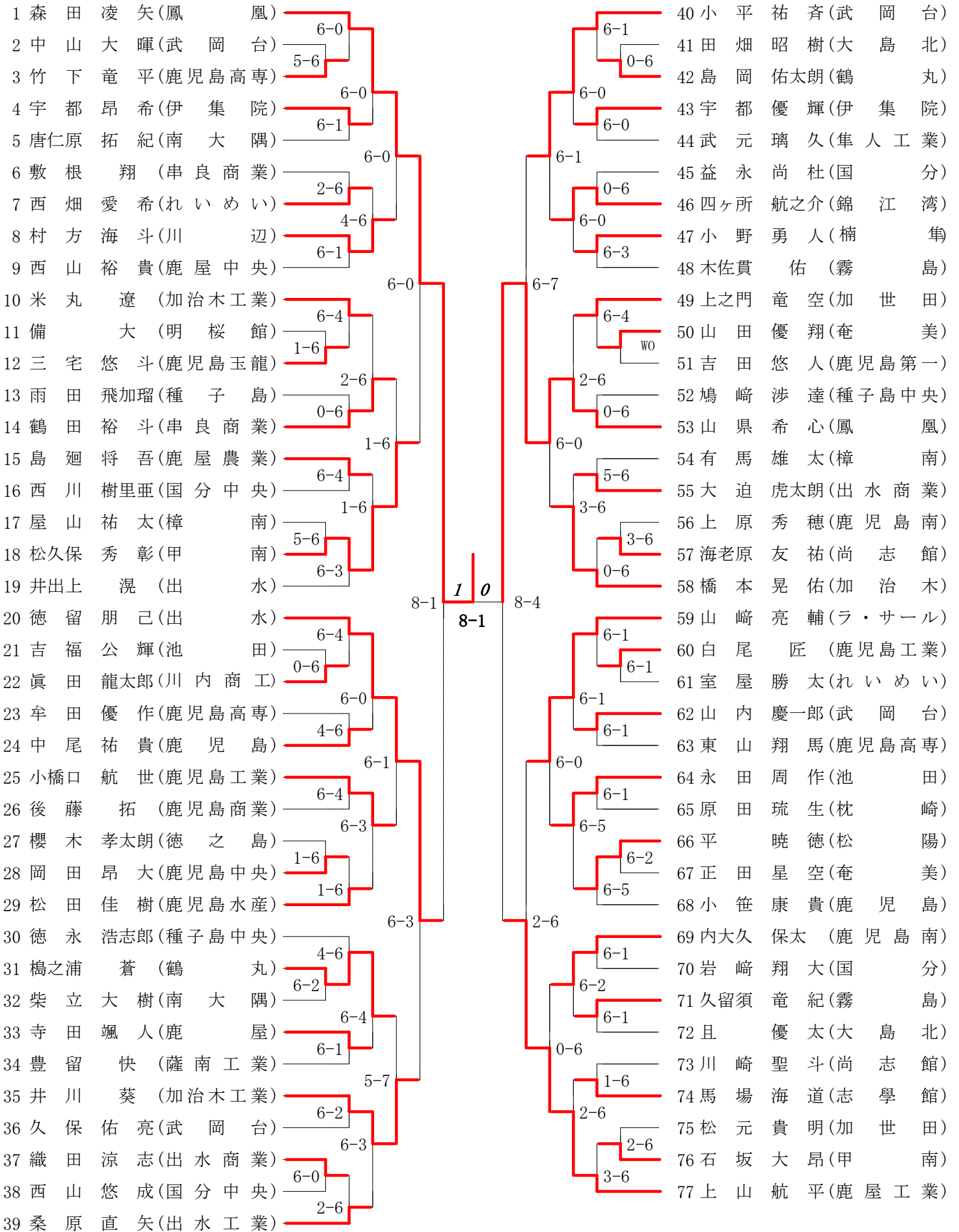
タイブレーク

2018年度 県総体:女子ダブルス

回戦	試合No.	選手名	スコア			選手名
順位戦	3位決定戦	富濱 祥子	8	-	6	佐々木 舞帆
		浅谷 梨子				山口 倫慧綺

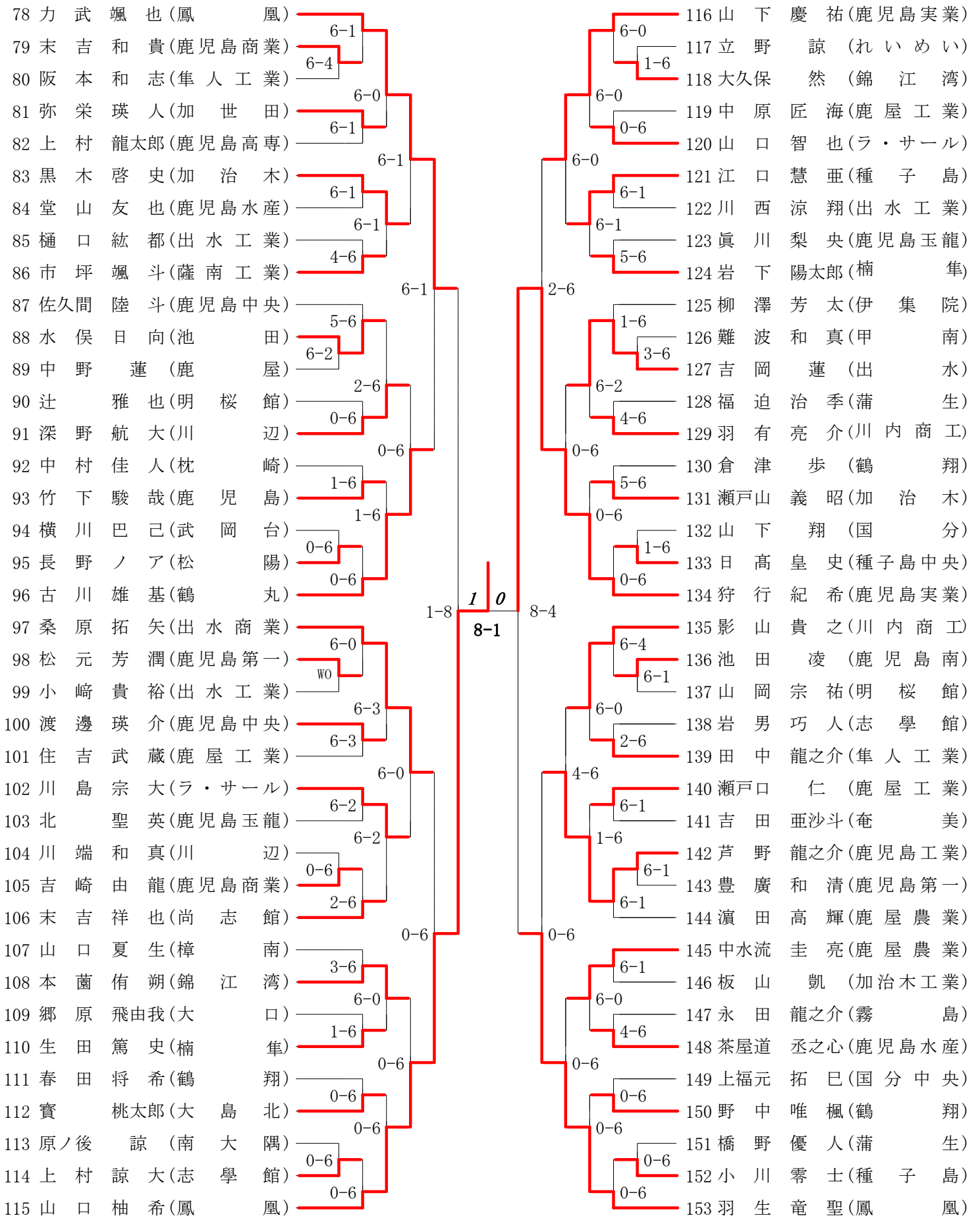
第1ブロック

第2ブロック



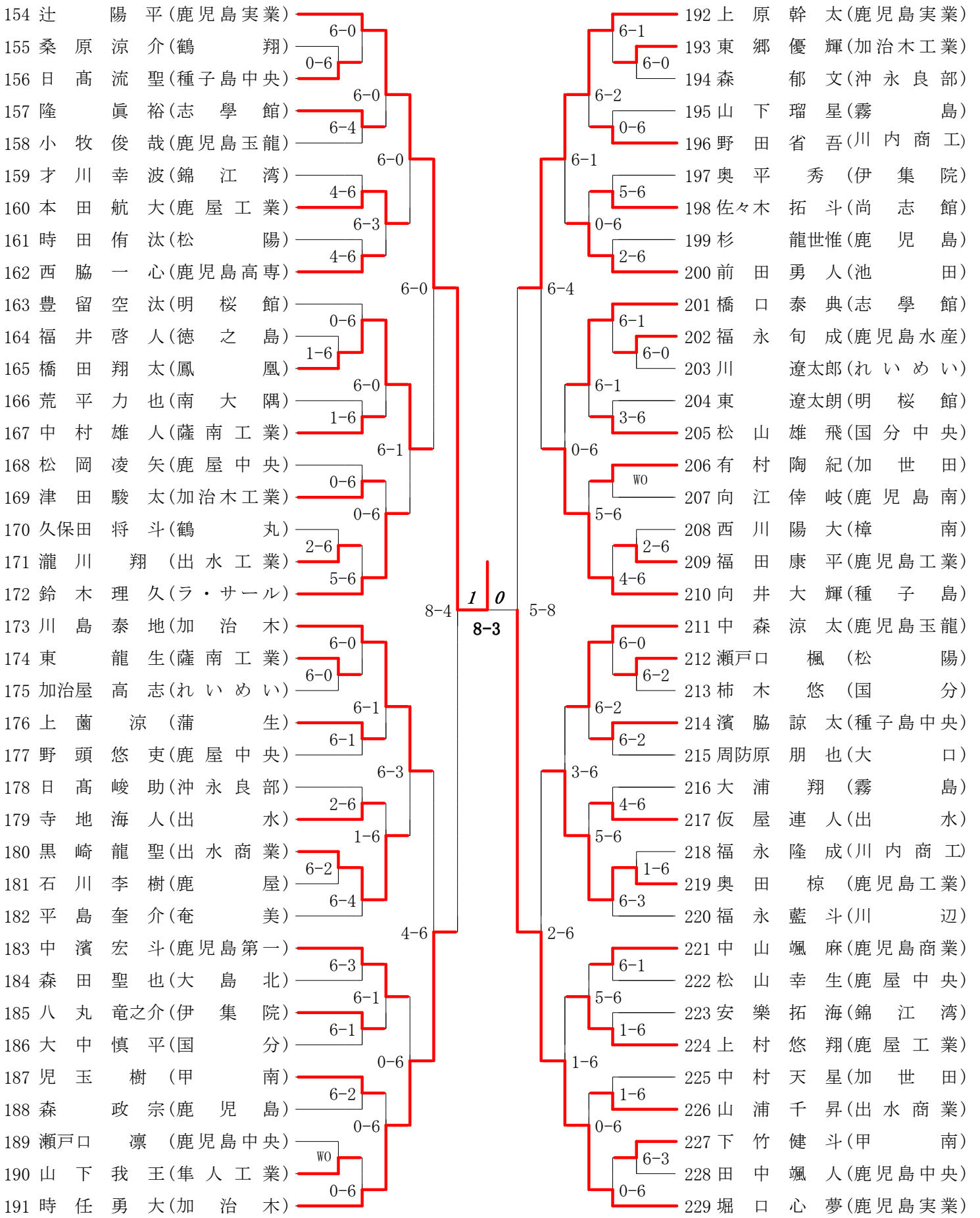
第3ブロック

第4ブロック



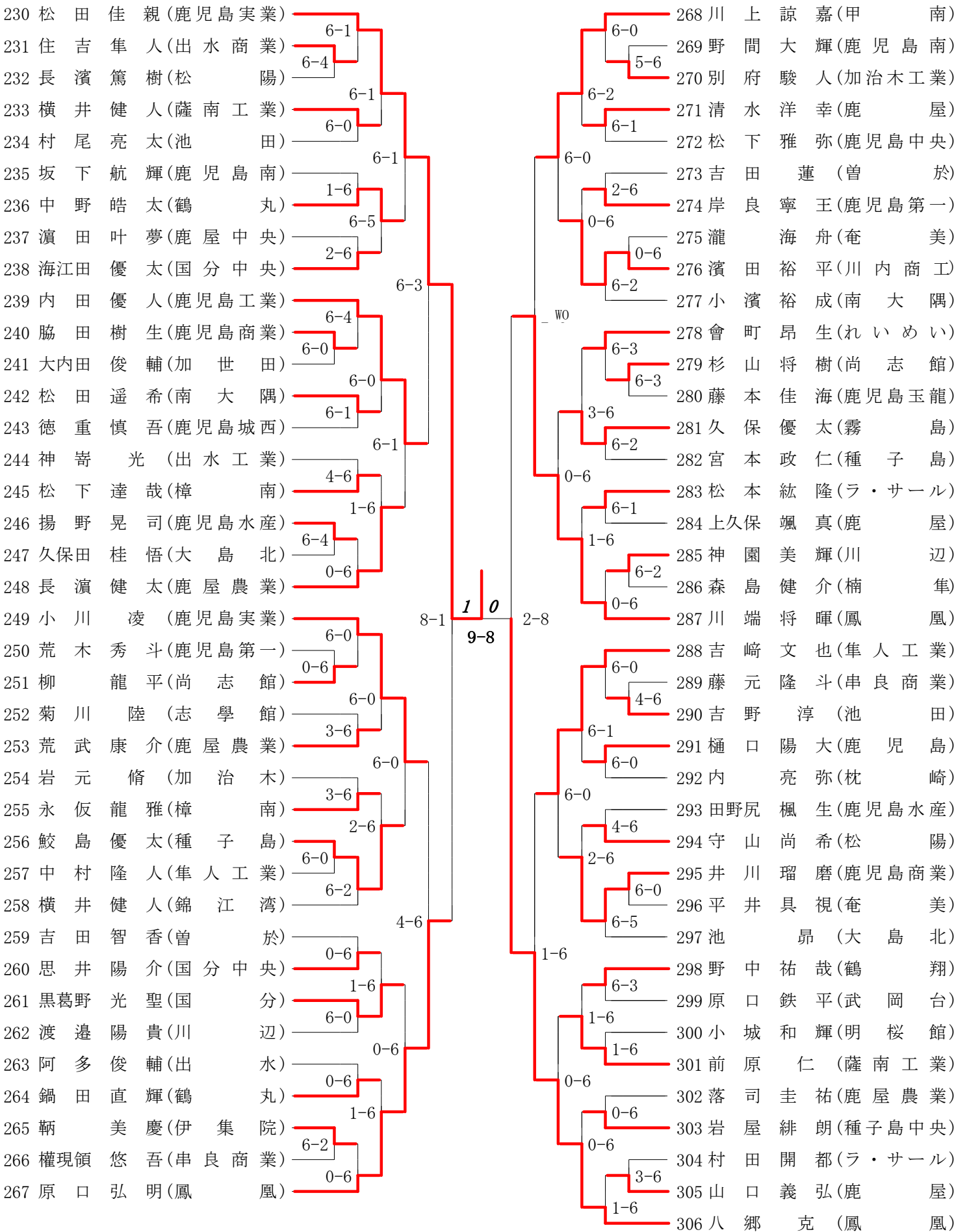
第5ブロック

第6ブロック



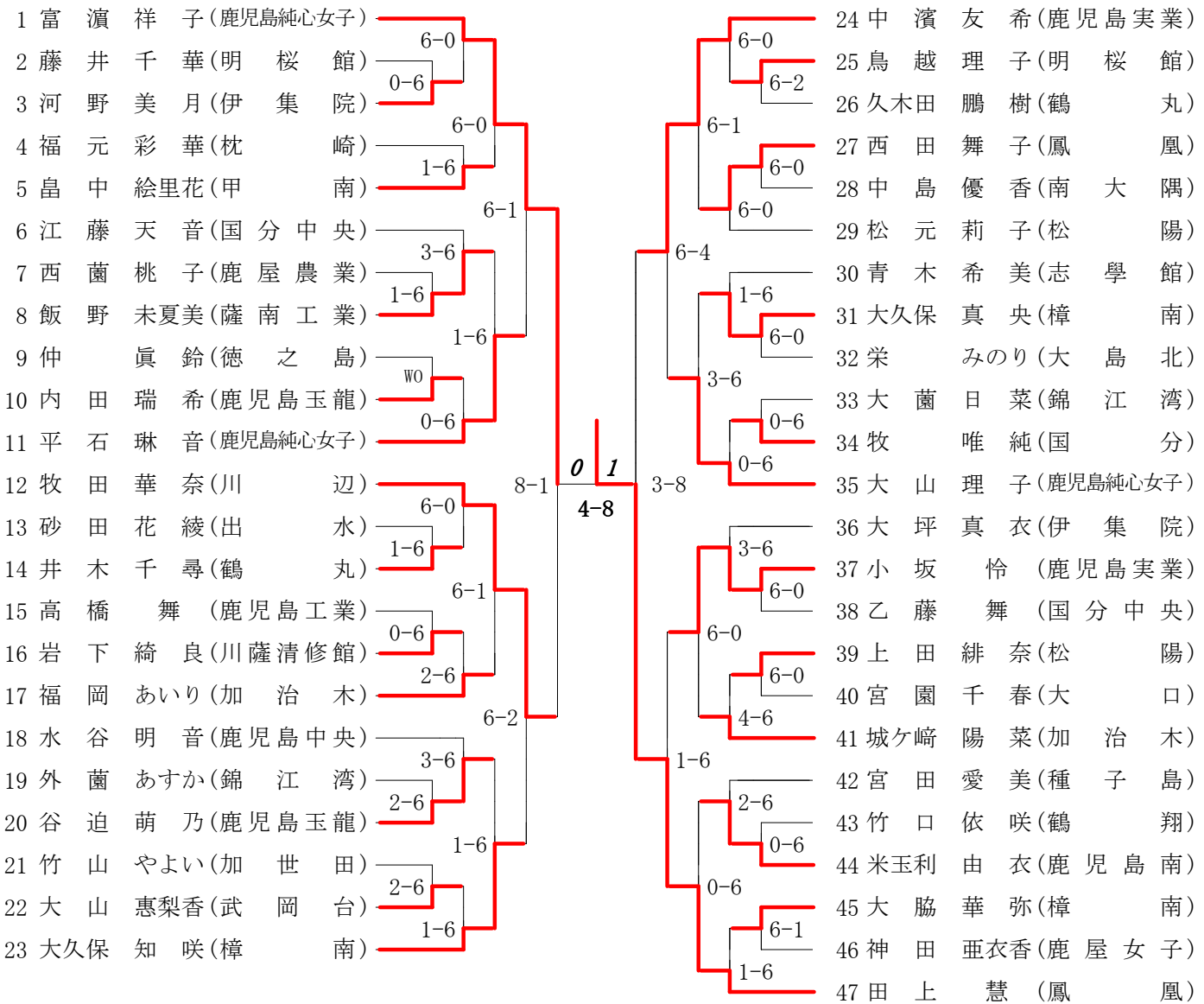
第7ブロック

第8ブロック



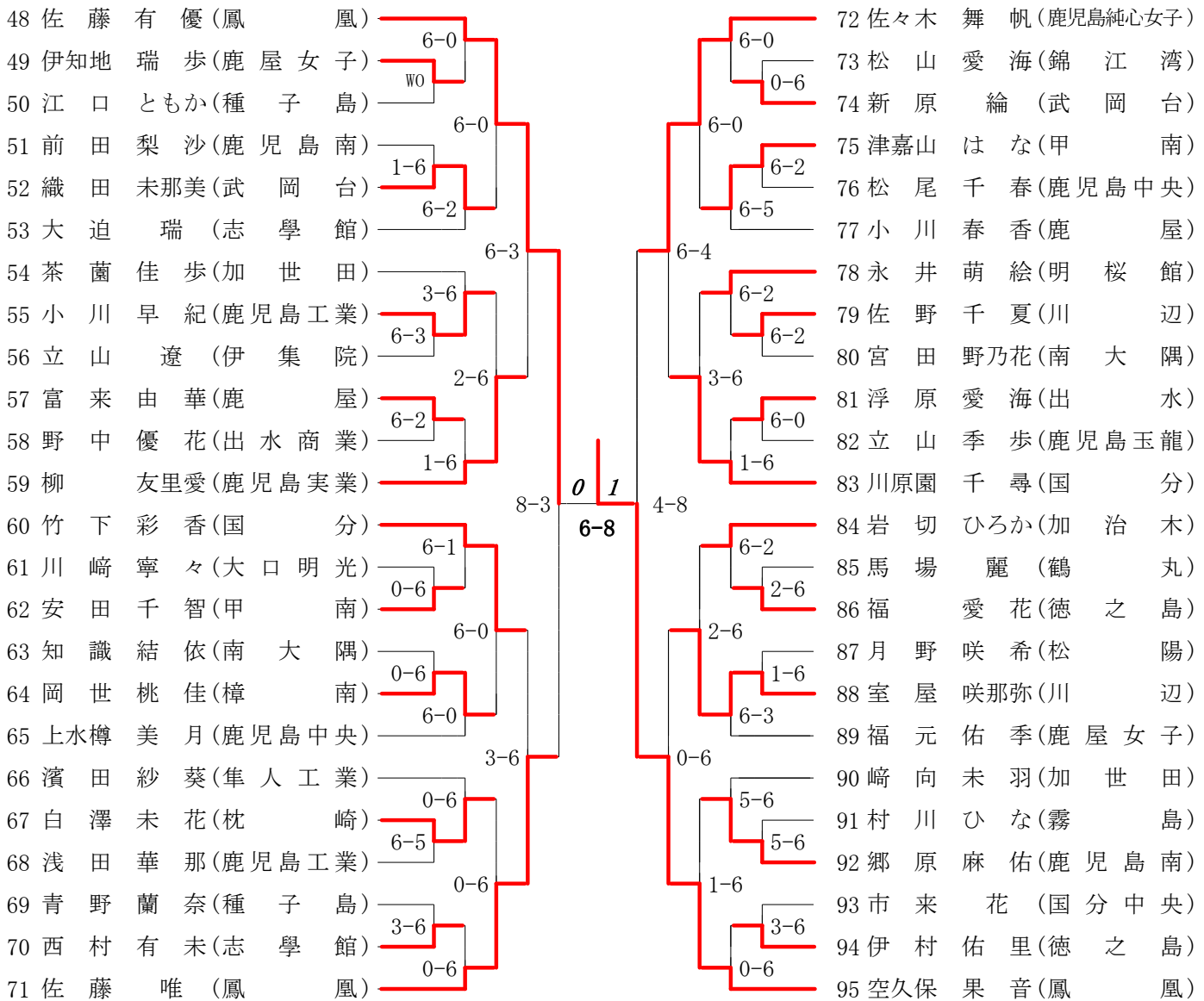
第1ブロック

第2ブロック



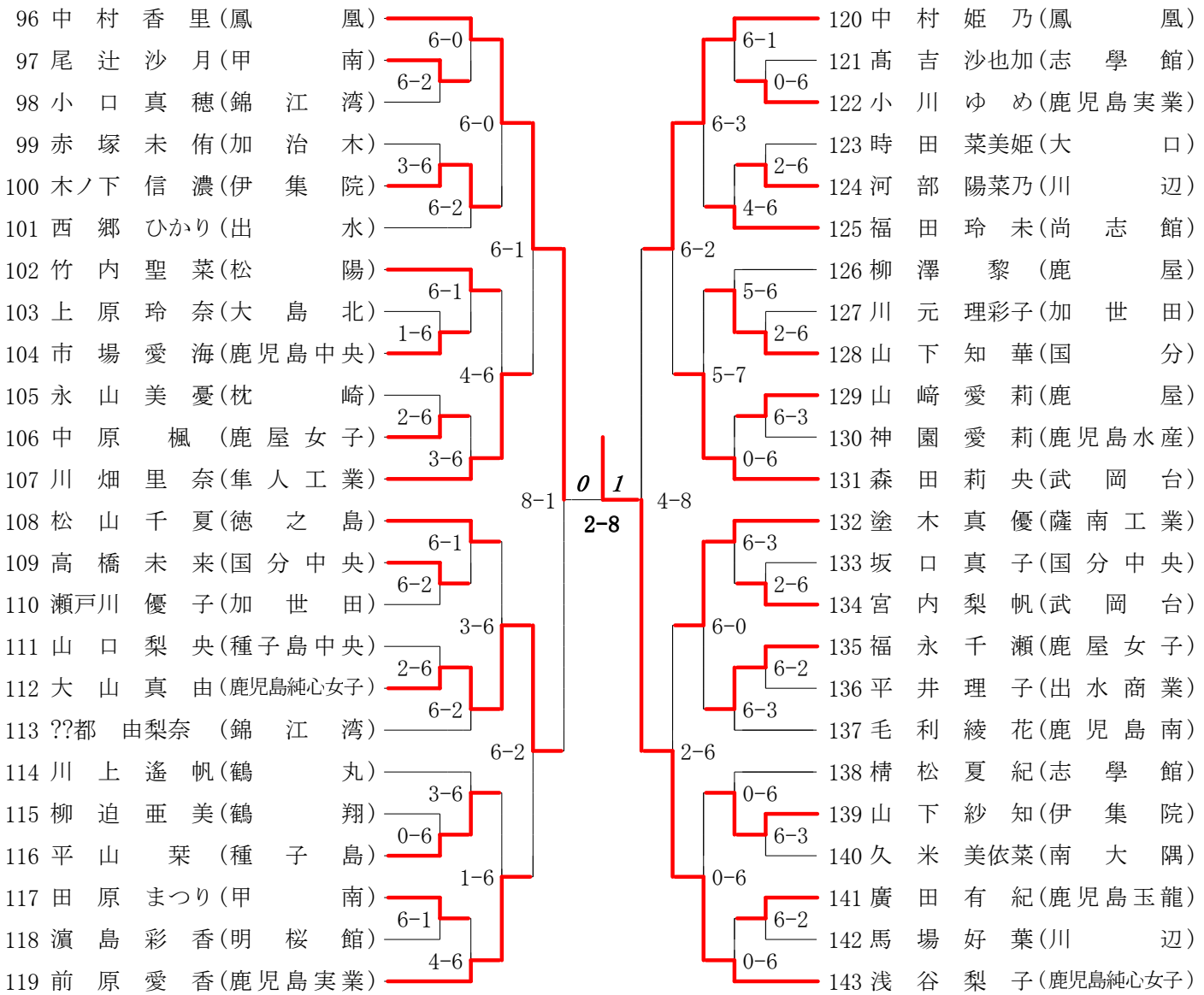
第3ブロック

第4ブロック



第5ブロック

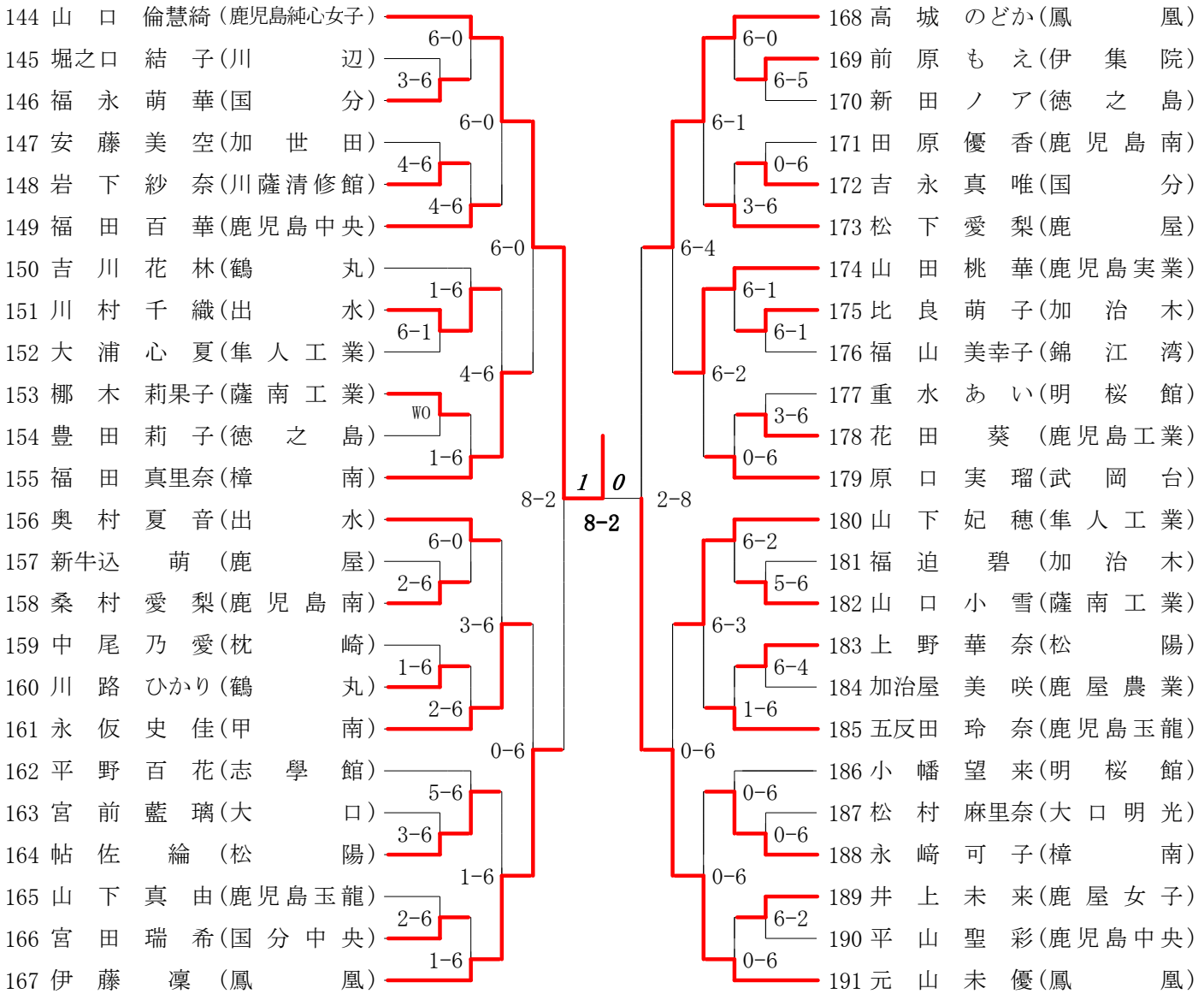
第6ブロック





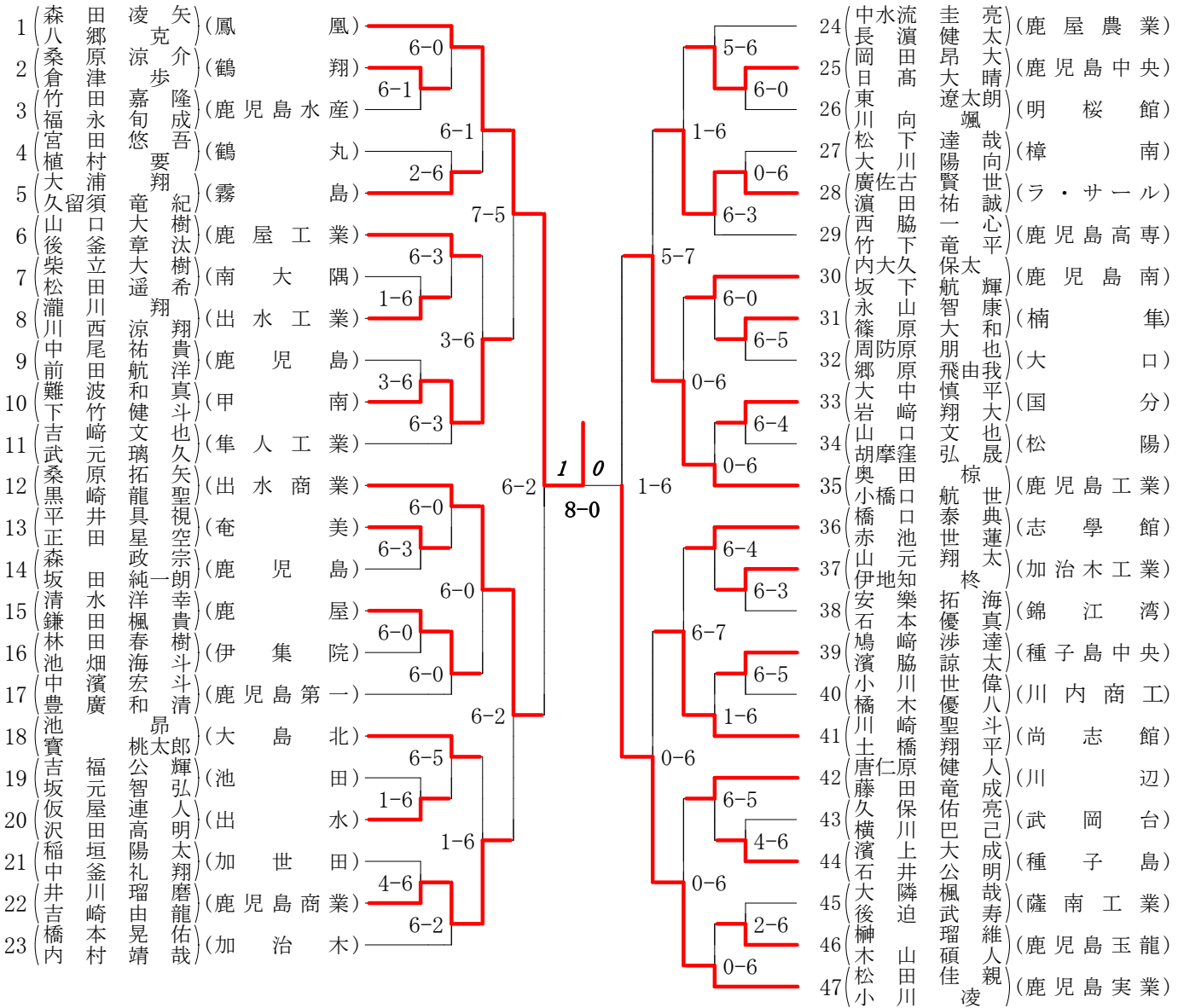
第7ブロック

第8ブロック



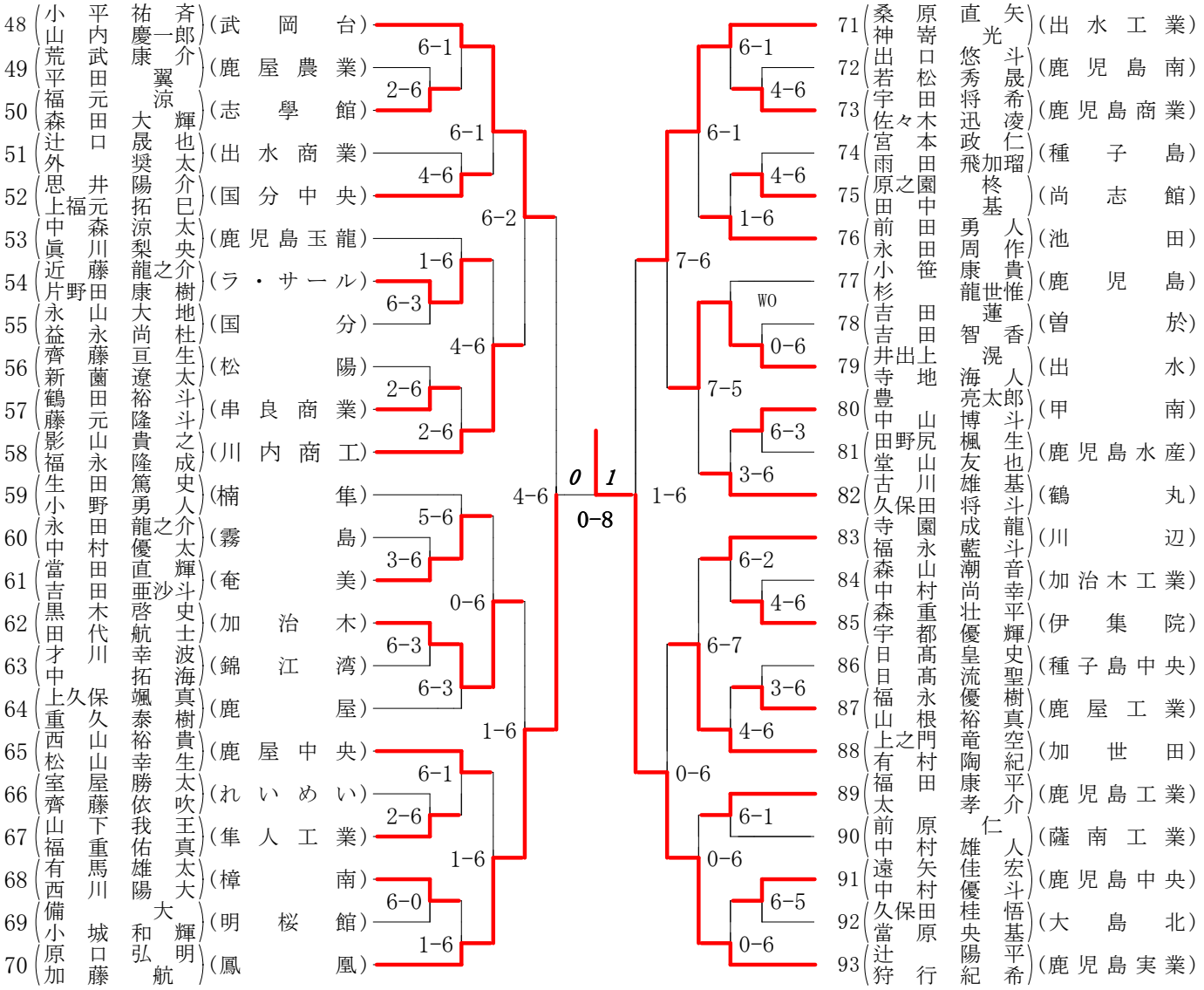
第1ブロック

第2ブロック



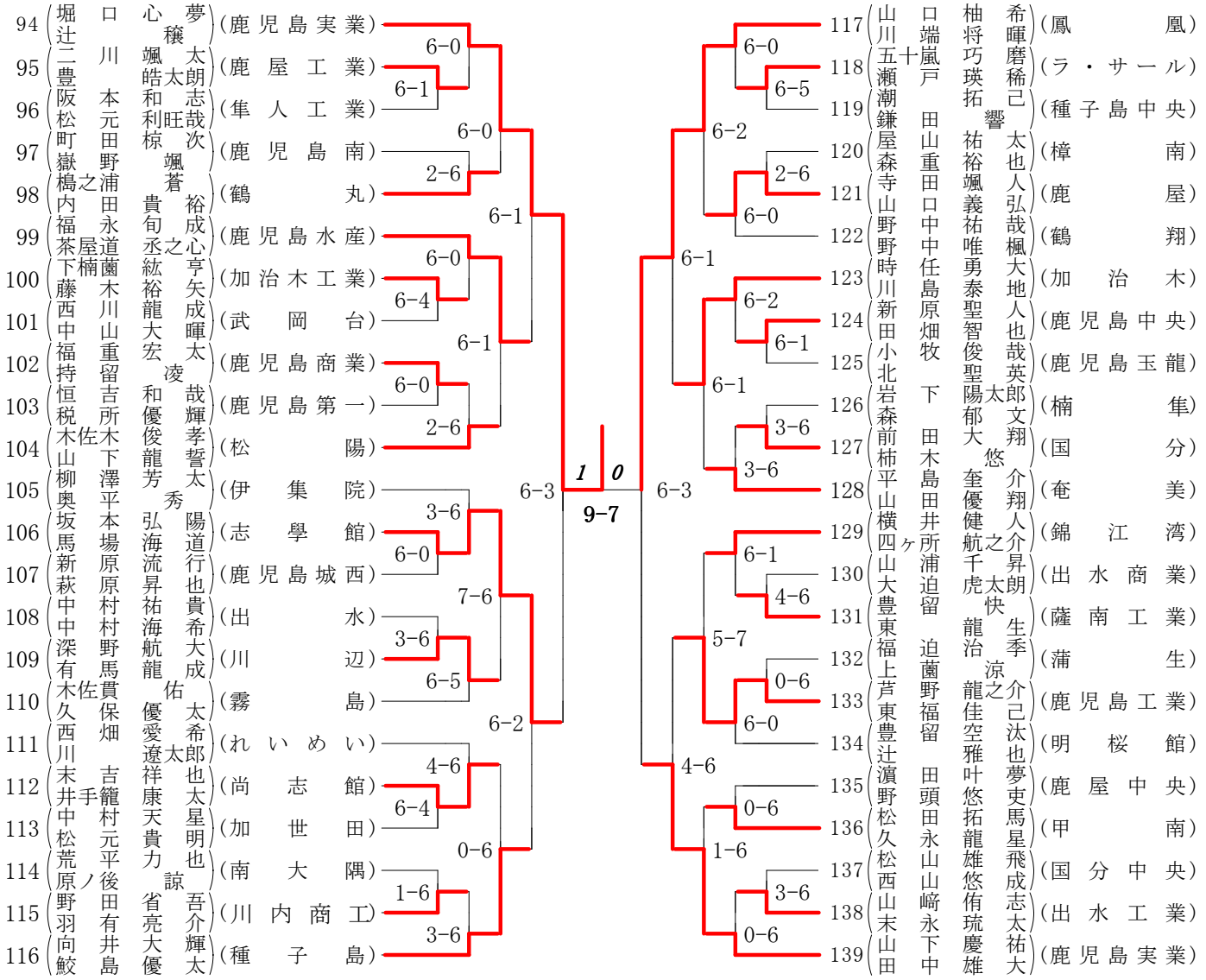
第3ブロック

第4ブロック



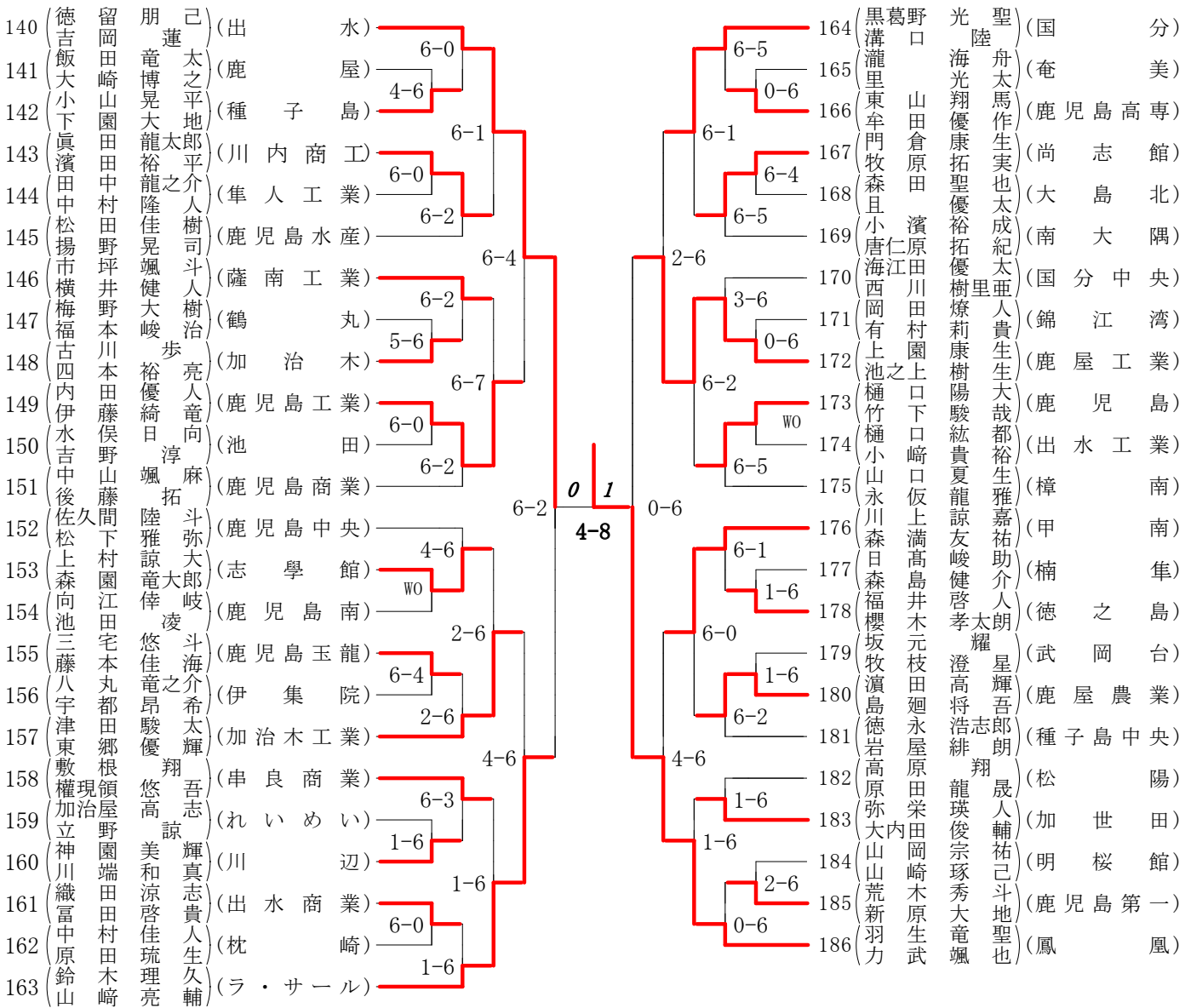
第5ブロック

第6ブロック



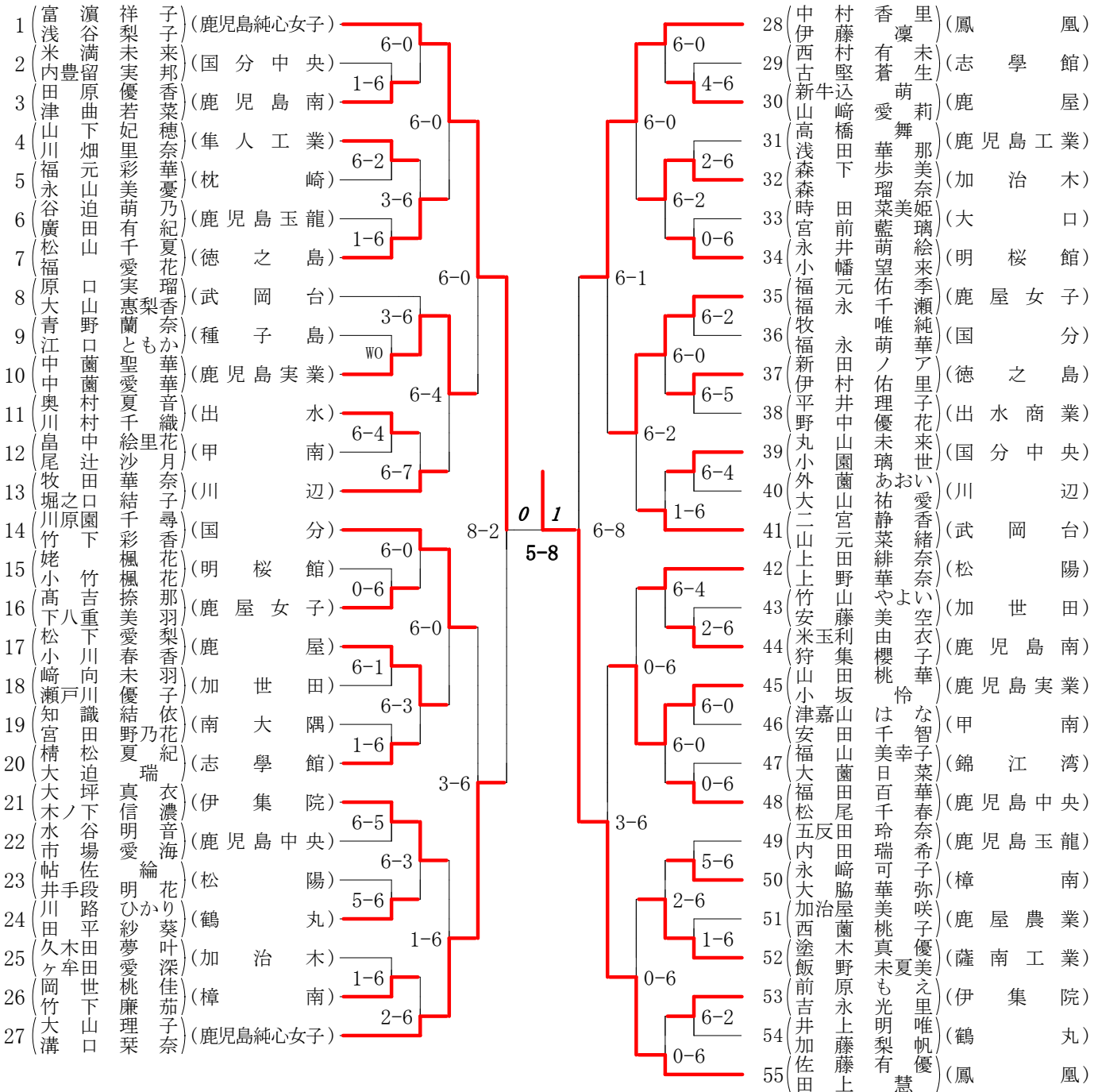
第7ブロック

第8ブロック



第1ブロック

第2ブロック



第3ブロック

第4ブロック

