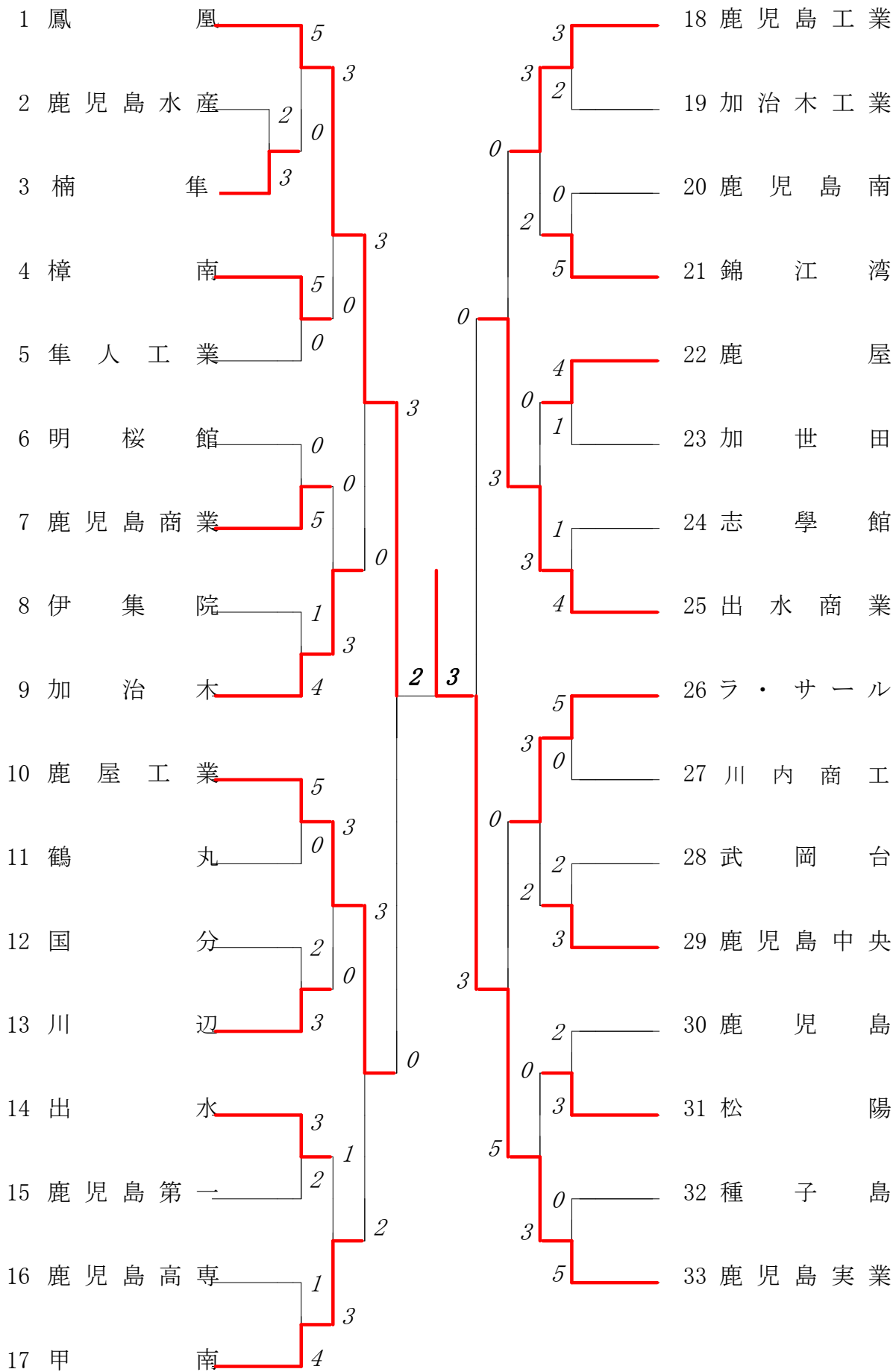


2018年度 新人戦 団体:男子 :テニス

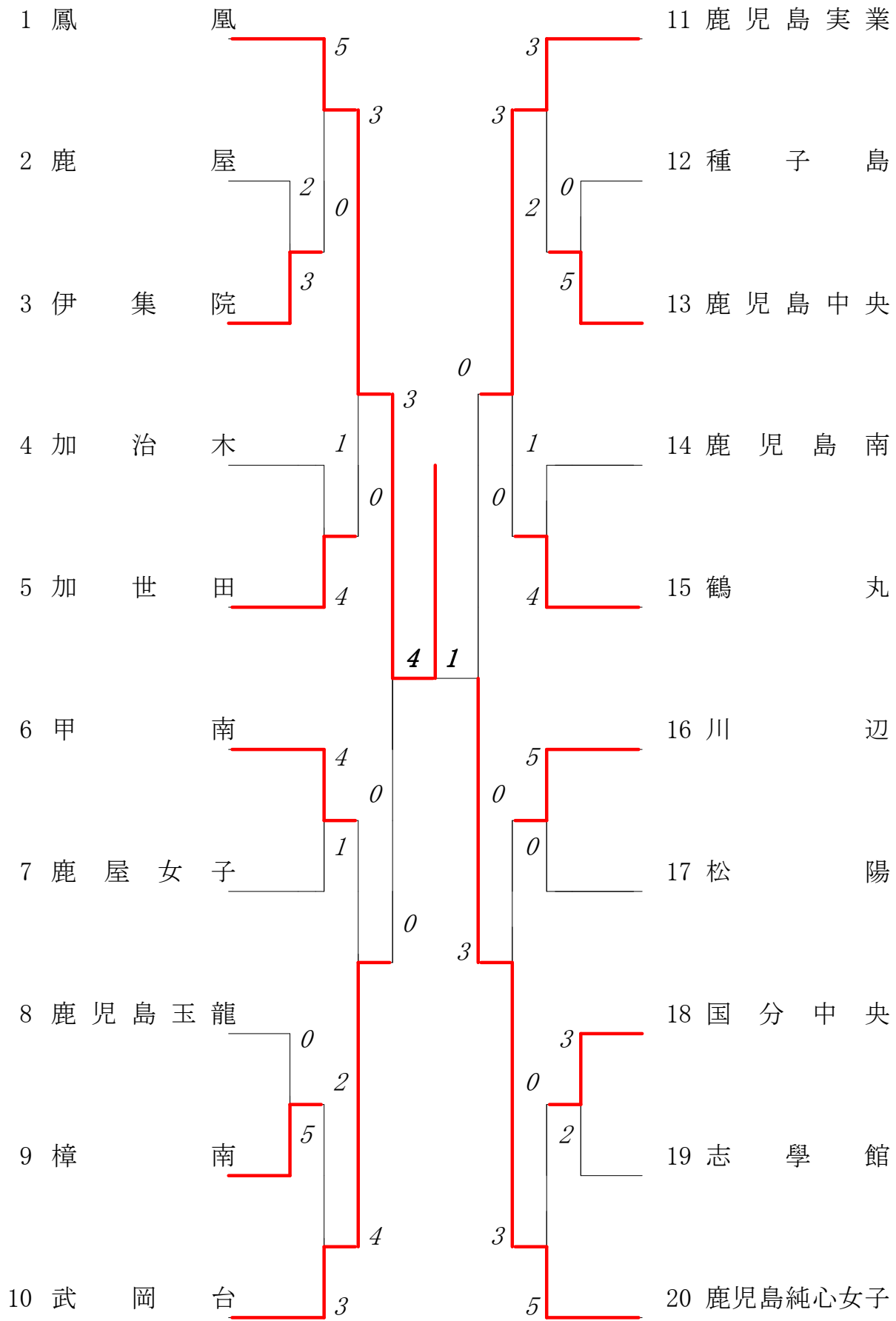


## 2018年度 テニス新人戦：男子

回戦	試合No.	勝者チーム名	スコア	敗者チーム名
準 決 勝	30	鳳凰	3 — 0	鹿屋工業
	1	① 森田凌矢(2)	6 — 3	上山航平(2)
	2	複 山県希心(1) 橋田翔太(1)	1 8 — 0	0 長野蓮(1) 末満太陽(2)
	3	① 山口柚希(1)	7 — 1	上村悠翔(1)
	4	複 力武颯也(2) 加藤航(2)	1 8 — 0	0 池之上樹生(2) 上園康生(2)
	5	単 原口弘明(1)	1 8 — 2	0 瀬戸口仁(2)
準 決 勝	31	鹿児島実業	3 — 0	出水商業
	1	単 辻陽平(2)	1 8 — 1	0 桑原拓矢(2)
	2	② 上原幹太(1) 米倉拓海(2)	6 — 1	住吉隼人(2) 山浦千昇(2)
	3	単 堀口心夢(2)	1 8 — 1	0 黒崎龍聖(2)
	4	② 泊口啓樹(1) 道込祐聖(2)	6 — 1	大迫虎太郎(2) 吉永琉晟(2)
	5	単 狩行紀希(2)	1 8 — 1	0 児島史明(1)
決 勝	32	鹿児島実業	3 — 2	鳳凰
	1	単 辻陽平(2)	1 8 — 6	0 森田凌矢(2)
	2	複 上原幹太(1) 米倉拓海(2)	0 3 — 8	1 山県希心(1) 橋田翔太(1)
	3	単 堀口心夢(2)	0 4 — 8	1 山口柚希(1)
	4	複 泊口啓樹(1) 道込祐聖(2)	1 8 — 4	0 力武颯也(2) 加藤航(2)
	5	単 狩行紀希(2)	1 8 — 4	0 原口弘明(1)

複・単に○印がついている場合は途中打ち切り

2018年度 新人戦 団体:女子 :テニス



## 2018年度 テニス新人戦：女子

回戦	試合No.	勝者チーム名	スコア		敗者チーム名		
準 決 勝	17	鳳凰	3 — 0		武岡台		
	1	単	空久保 果 音(2)	1	8 — 0	0	木ノ下 美 野(1)
	2	複	中 村 香 里(2) 佐 藤 唯 (1)	1	8 — 2	0	織 田 未那美(2) 吉 村 玲 音(2)
	3	単	元 山 未 優(2)	1	8 — 2	0	新 原 綸 (2)
	4	複	伊 藤 凜 (1) 西 田 舞 子(2)		6 — 0		白 澤 彩 花(2) 森 山 佑 里(1)
	5	単	中 村 姫 乃(1)		0 — 1		道 岡 こゆき(2)
準 決 勝	18	鹿児島純心女子	3 — 0		鹿児島実業		
	1	単	浅 谷 梨 子(2)	1	8 — 0	0	大 竹 風 音(2)
	2	複	大 山 真 由(1) 平 石 琳 音(2)	1	8 — 5	0	前 原 愛 香(2) 山 田 桃 華(1)
	3	単	山 口 倫 慧 綺(2)	1	8 — 0	0	米 山 鼓 子(2)
	4	複	山 本 桃 子(1) 古 田 桃 里(2)		5 — 4		小 坂 怜 (1) 中 蘭 愛 華(2)
	5	単	佐々木 舞 帆(2)		7 — 4		中 蘭 聖 華(2)
決 勝	19	鳳凰	3 — 1		鹿児島純心女子		
	1	単	空久保 果 音(2)	1	8 — 3	0	浅 谷 梨 子(2)
	2	複	中 村 香 里(2) 佐 藤 唯 (1)	1	8 — 1	0	大 山 真 由(1) 平 石 琳 音(2)
	3	単	元 山 未 優(2)	0	4 — 8	1	山 口 倫 慧 綺(2)
	4	複	伊 藤 凜 (1) 西 田 舞 子(2)	1	8 — 5	0	山 本 桃 子(1) 古 田 桃 里(2)
	5	単	中 村 姫 乃(1)		6 — 3		佐々木 舞 帆(2)

複・単に○印がついている場合は途中打ち切り

2018年度 テニス新人戦:男子

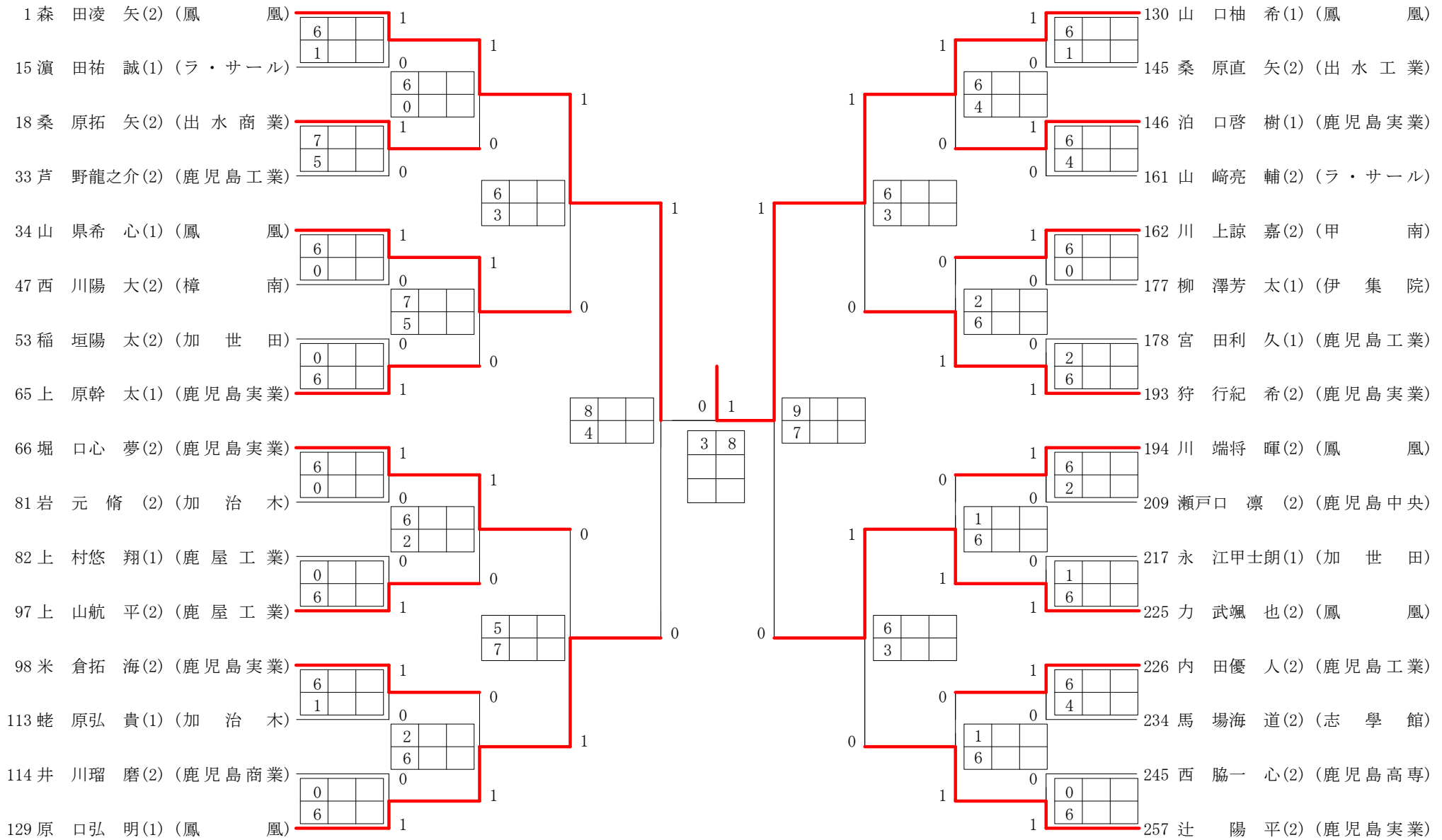
回戦	試合No.		勝者チーム名	スコア			敗者チーム名
3位・4位決定戦	33		出水商業	1-3			鹿屋工業
	1	単	桑原拓矢	1	8-5	0	上山 航平
	2	複	大迫 虎太郎	0	3-8	1	長野 蓮
			山浦 千昇				末満 太陽
	3	単	黒崎 龍聖	0	4-8	1	上村 悠翔
	4	複	吉永 琉晟	0	6-6	0	池之上 樹生
			住吉 隼人				上園 康生
5	単	児島 史明	0	2-8	1	瀬戸口 仁	

2018年度 テニス新人戦:女子

回戦	試合No.		勝者チーム名	スコア			敗者チーム名
3位・4位決定戦	20		武岡台	0-3			鹿児島実業
	1	単	新原 綸	0	0-8	1	前原 愛香
	2	複	織田 未那美	1	5-8	0	中菌 愛華
			吉村 玲音				中菌 聖華
	3	単	奥 美沙希	1	1-8	0	山田 桃華
	4	複	白澤 彩花	0	7-1	1	大竹 風音
			森山 佑里				米山 鼓子
5	単	道岡 こゆき	1	3-6	0	小坂 怜	

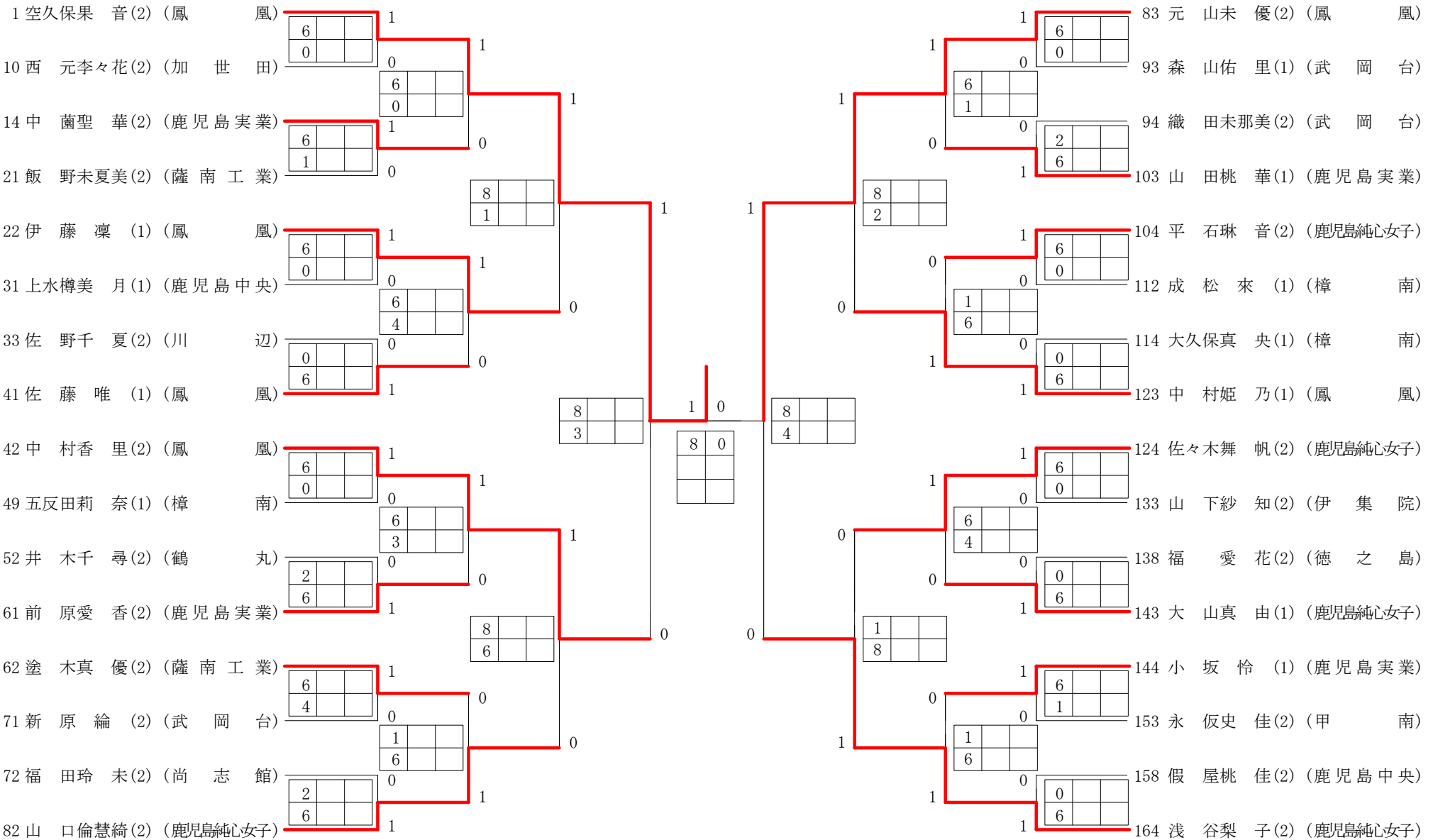
# 2018年度 新人戦 男子 : シングルス ベスト 32 (参加組数 : 257) : テニス

名前の( )は学年 スコアの中の( )はタイブレークポイント



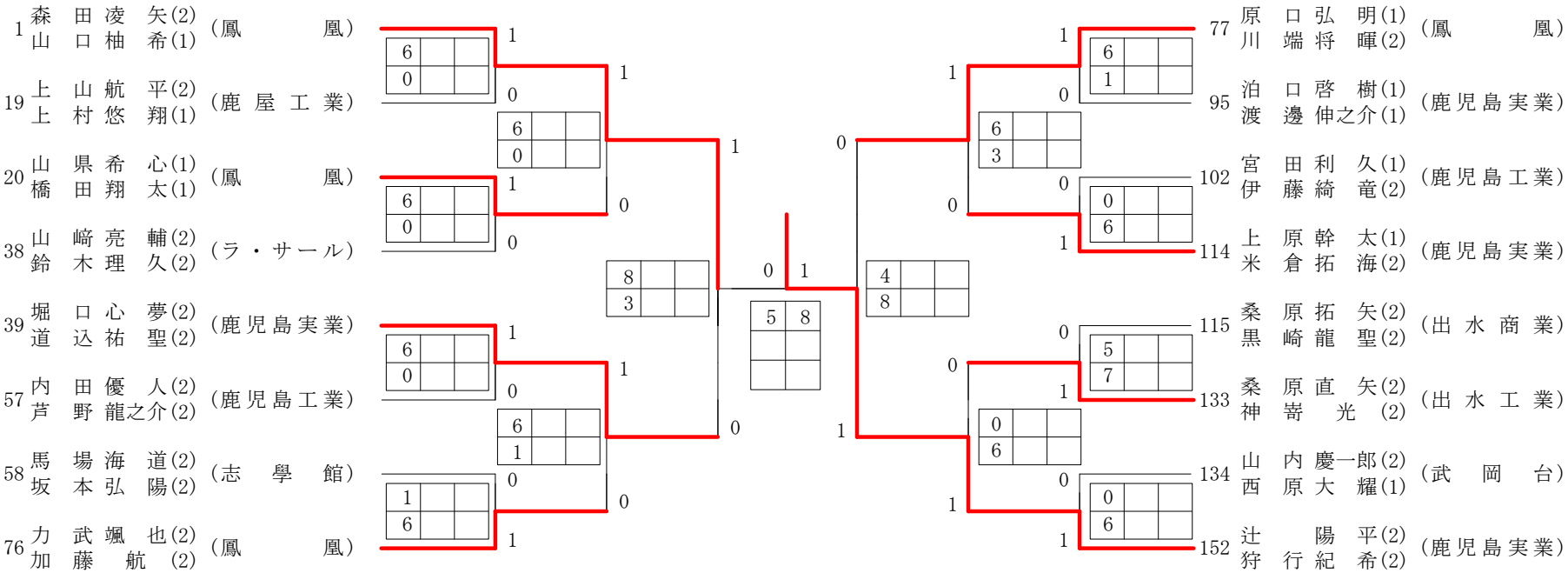
# 2018年度 新人戦 女子 : シングルス ベスト 32 (参加組数 : 164) : テニス

名前の( )は学年 スコアの中の( )はタイブレークポイント



# 2018年度 新人戦 男子 :ダブルス ベスト 16 (参加組数:152) :テニス

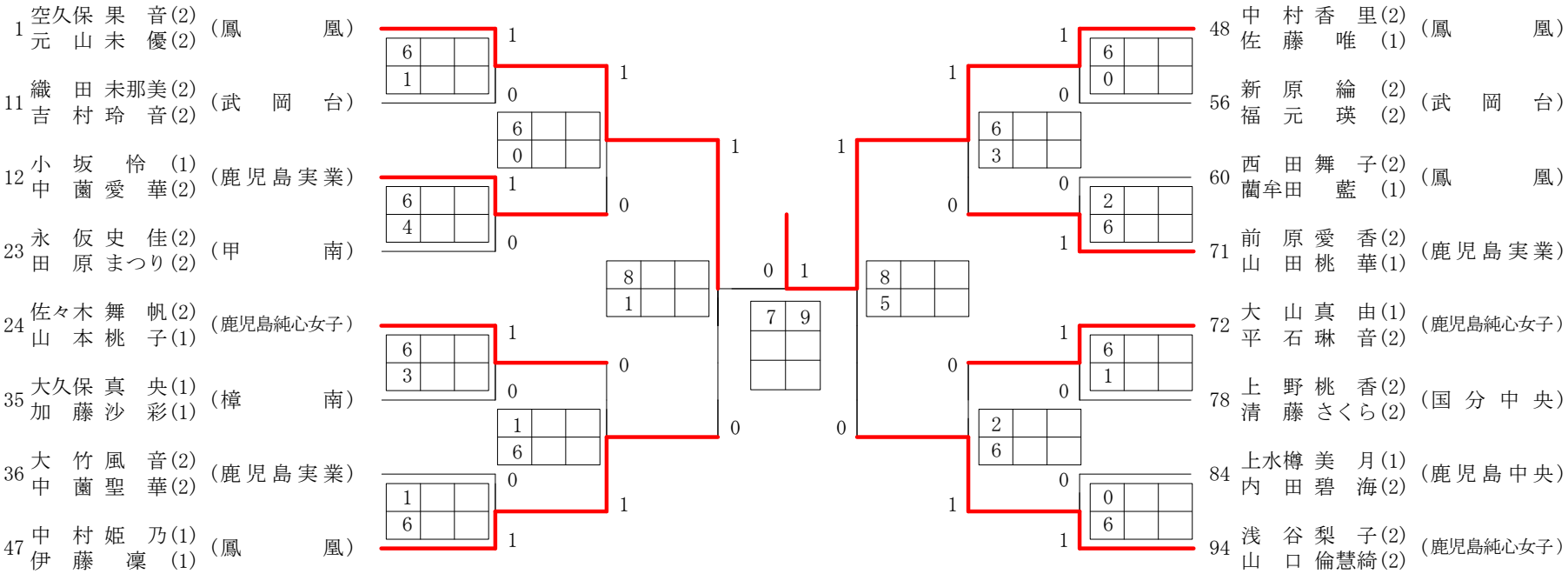
名前の( )は学年 スコアの中の( )はタイブレークポイント





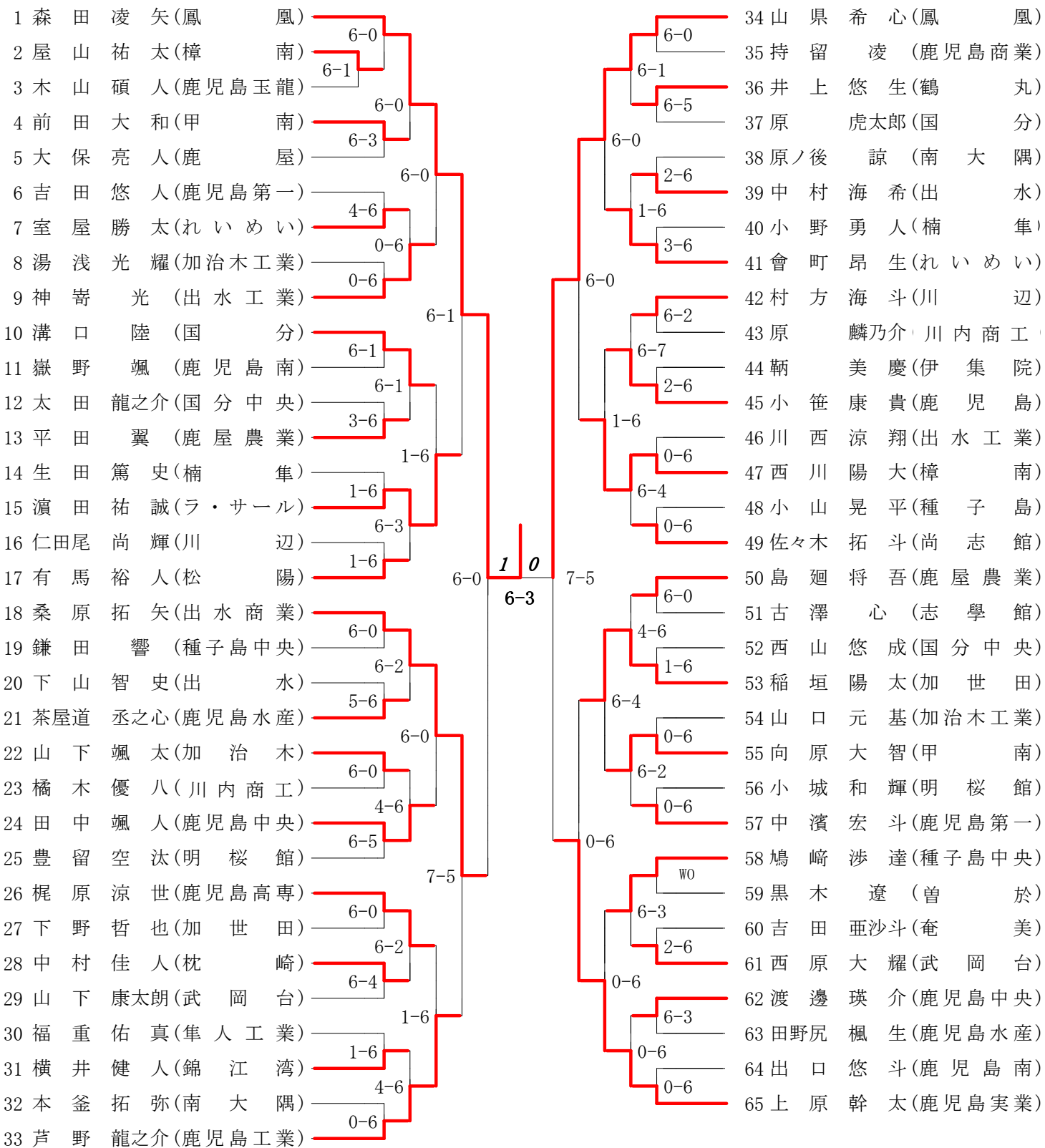
# 2018年度 新人戦 女子 : ダブルス ベスト 16 (参加組数 : 94) : テニス

名前の( )は学年 スコアの中の( )はタイブレークポイント



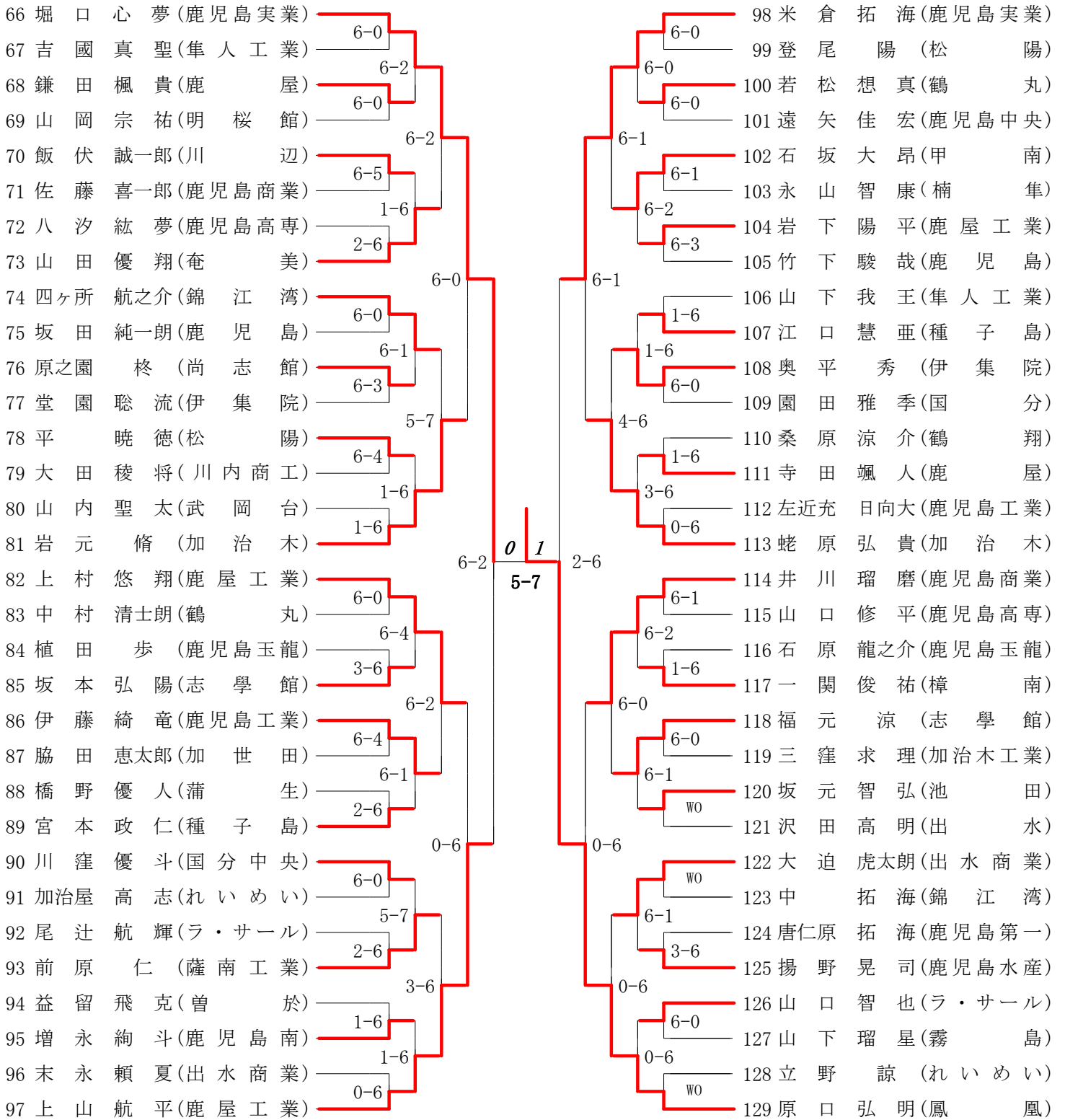
第1ブロック

第2ブロック



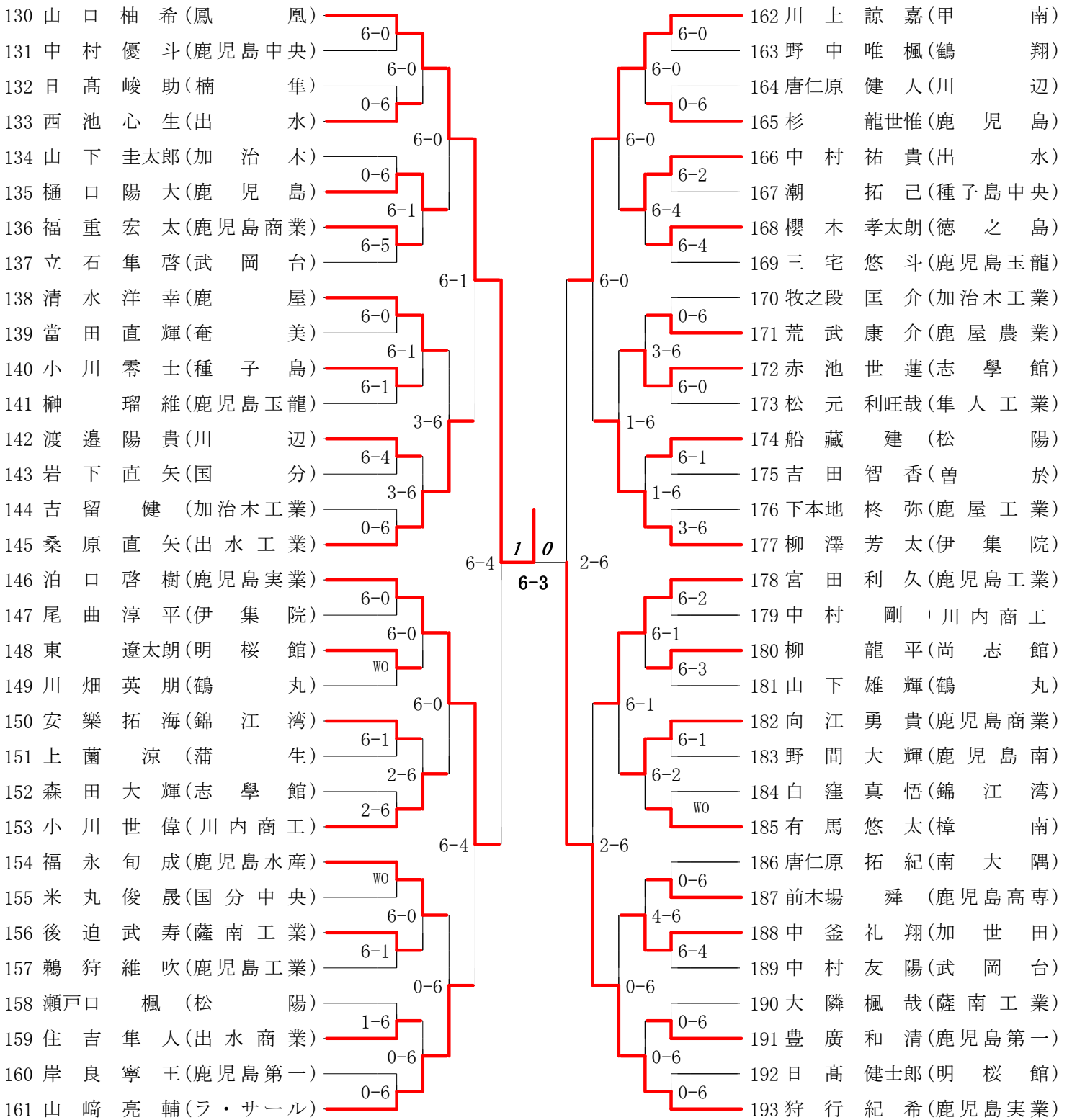
第3ブロック

第4ブロック



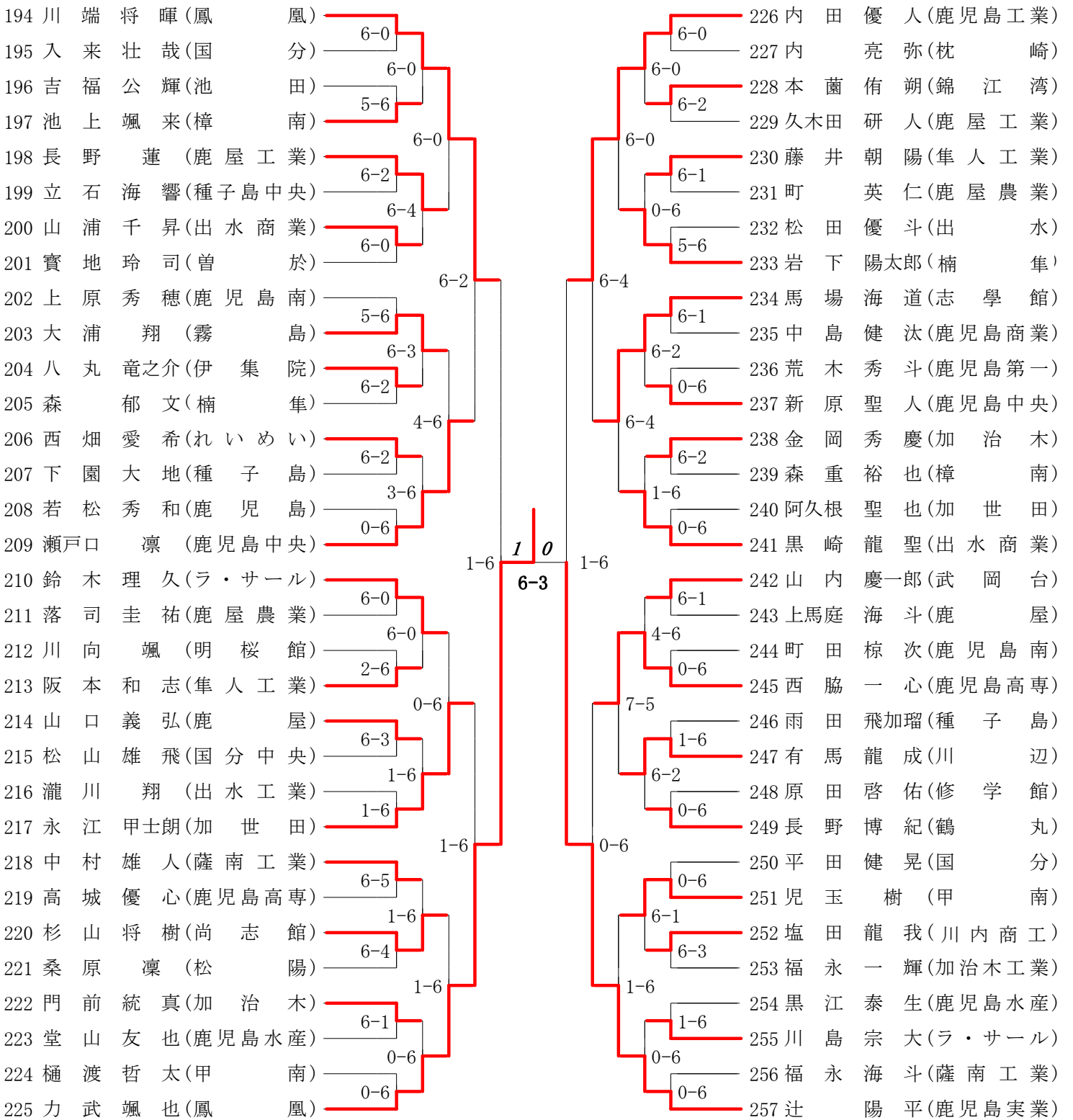
第5ブロック

第6ブロック



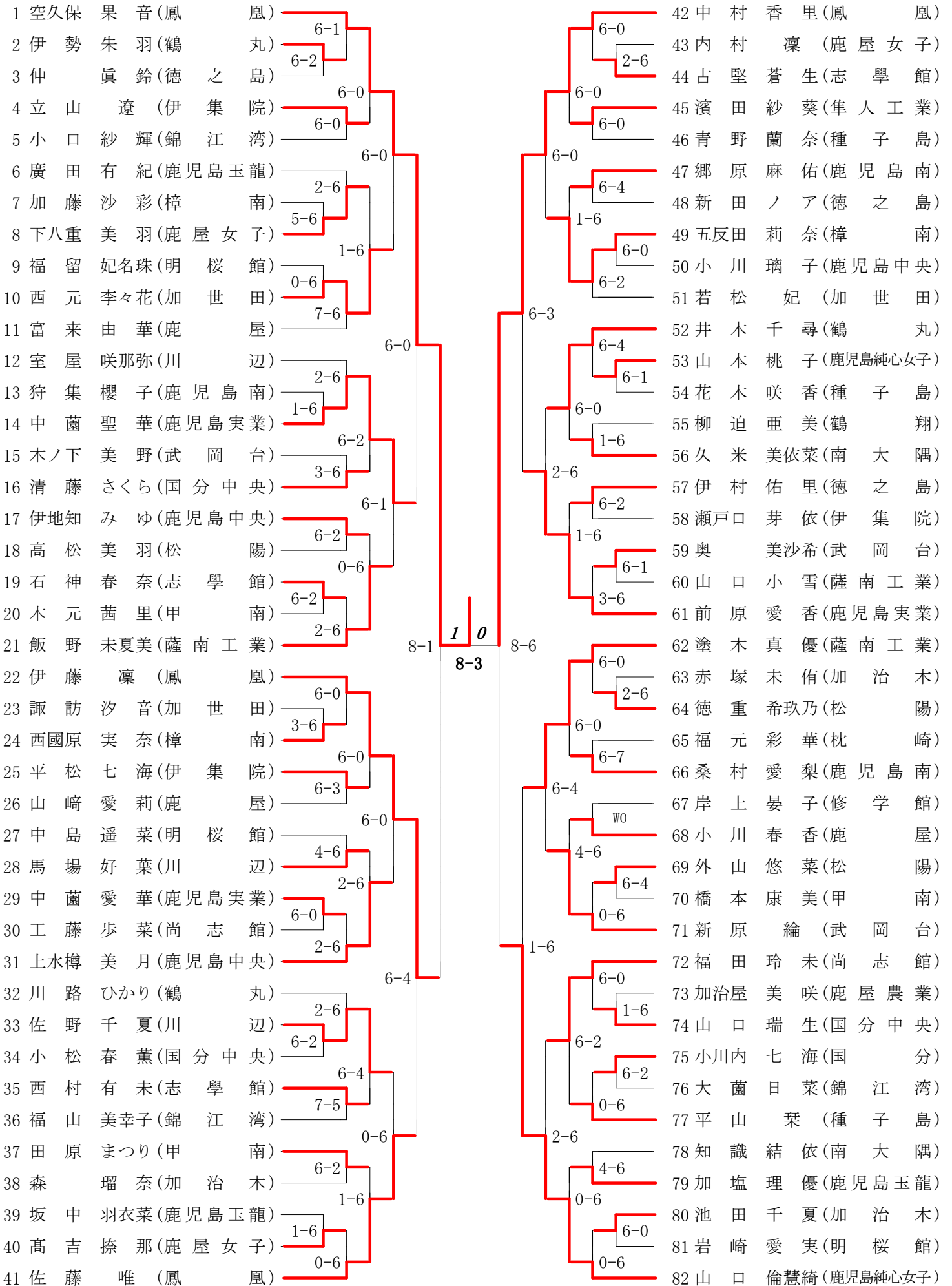
第7ブロック

第8ブロック



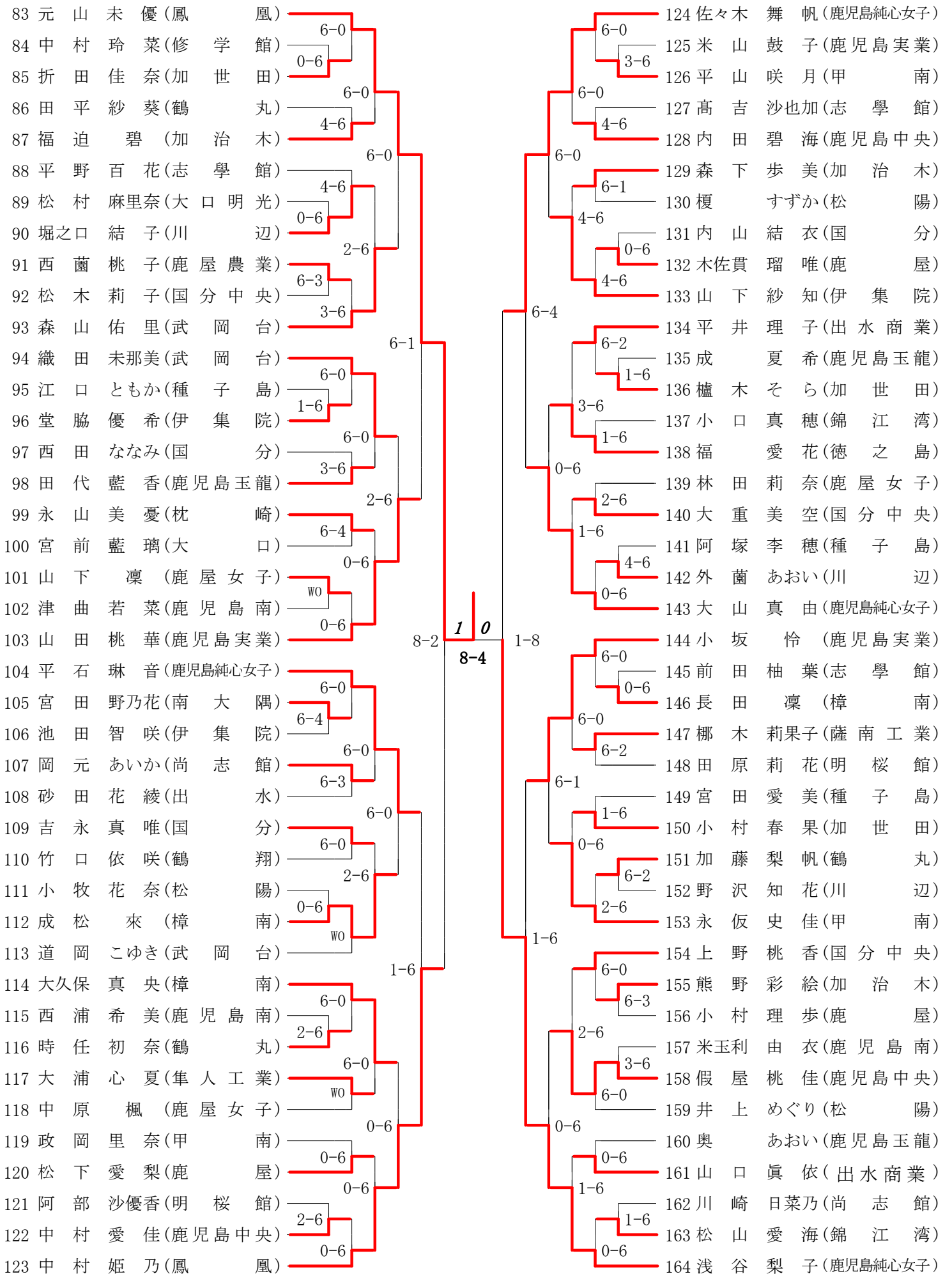
第1ブロック

第2ブロック



第3ブロック

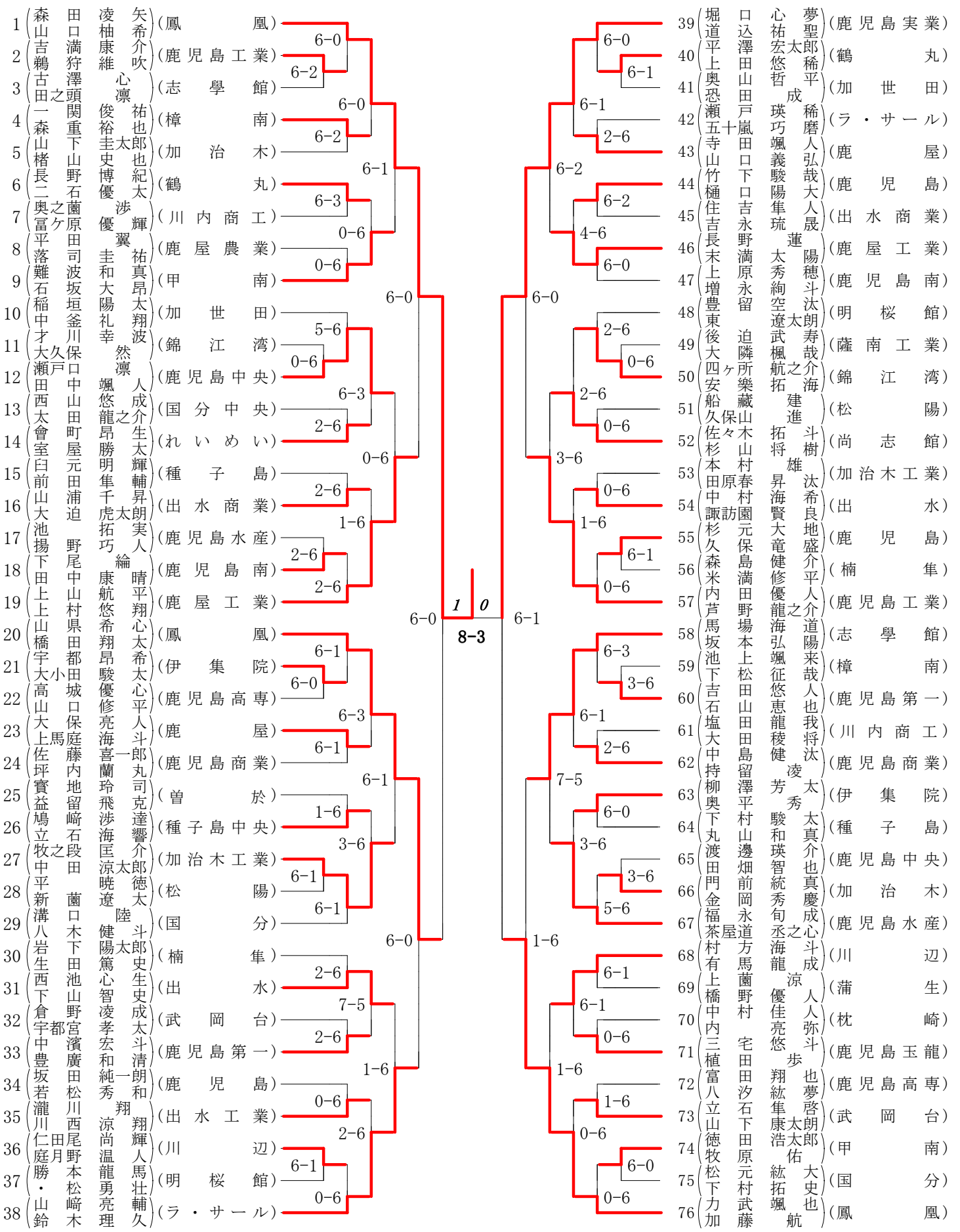
第4ブロック





第1ブロック

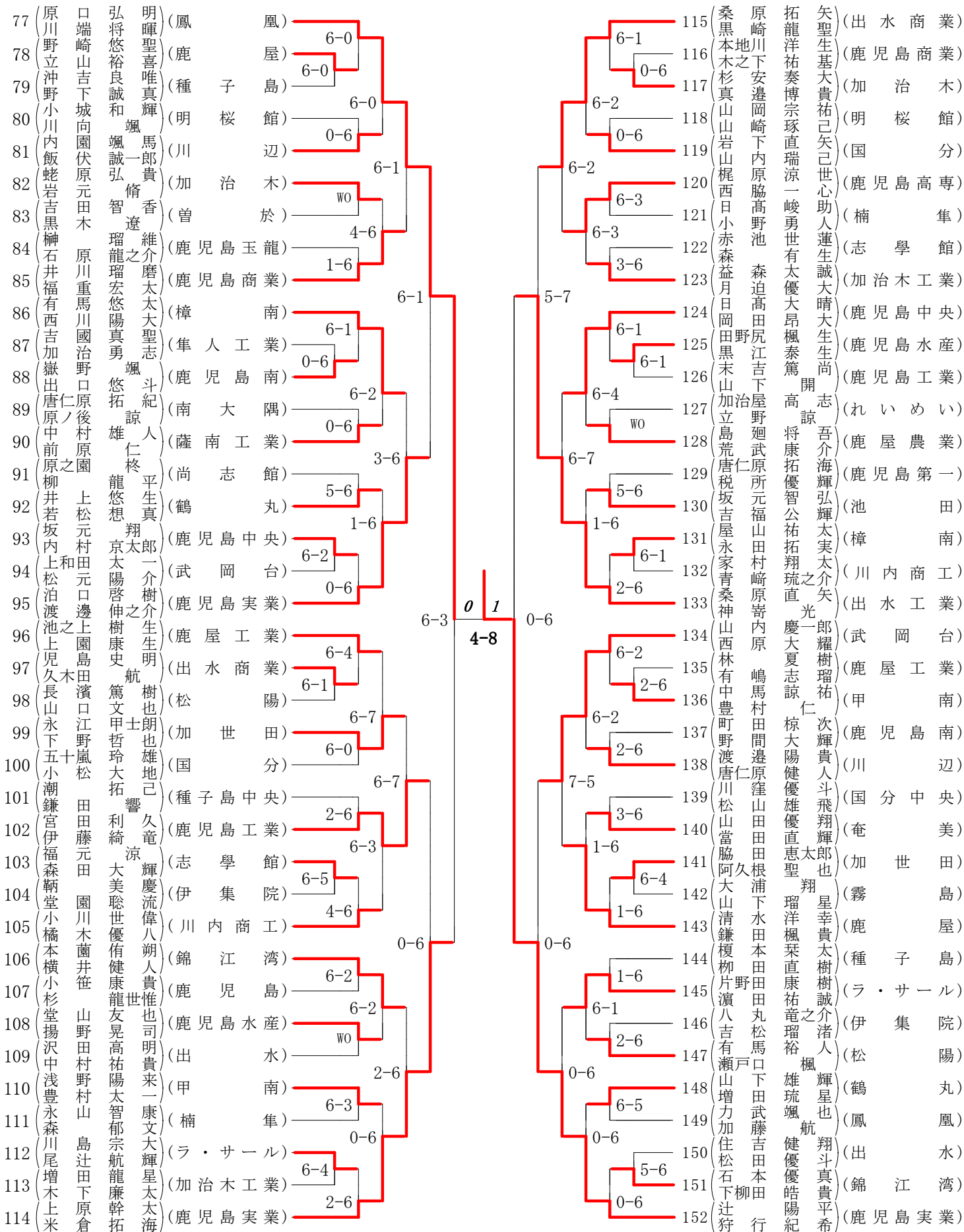
第2ブロック





第3ブロック

第4ブロック



第1ブロック

第2ブロック

