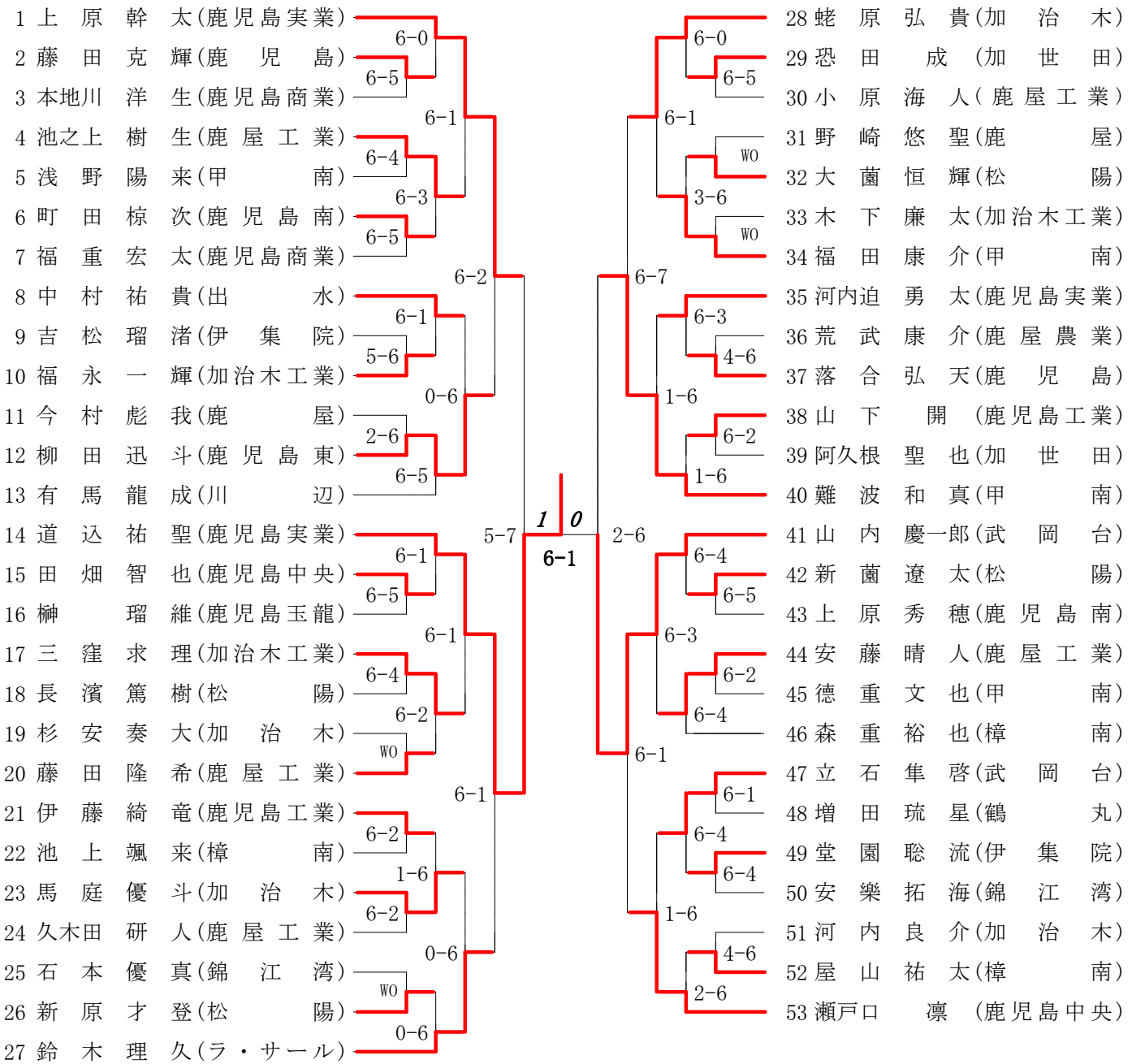


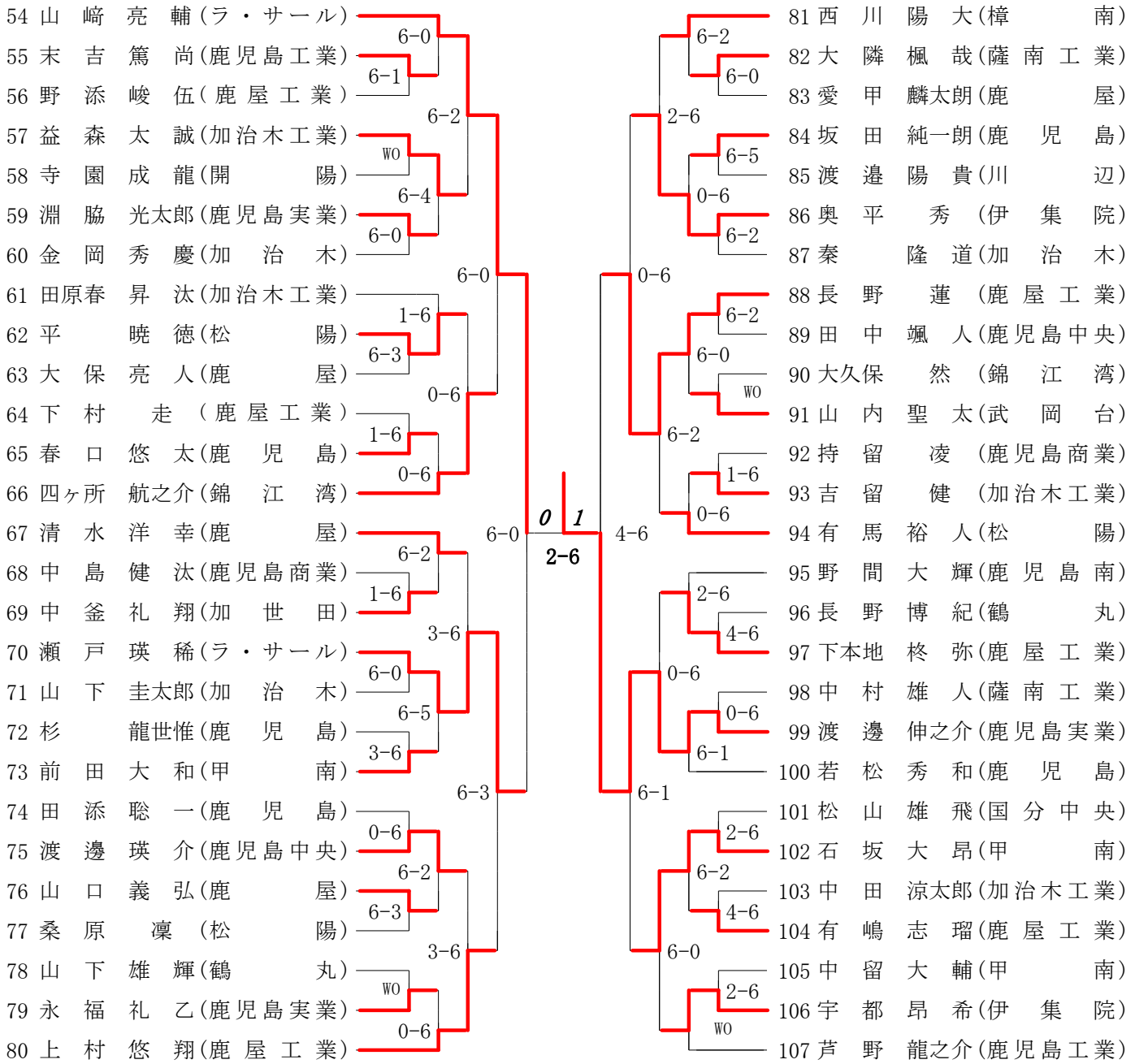
第1ブロック

第2ブロック



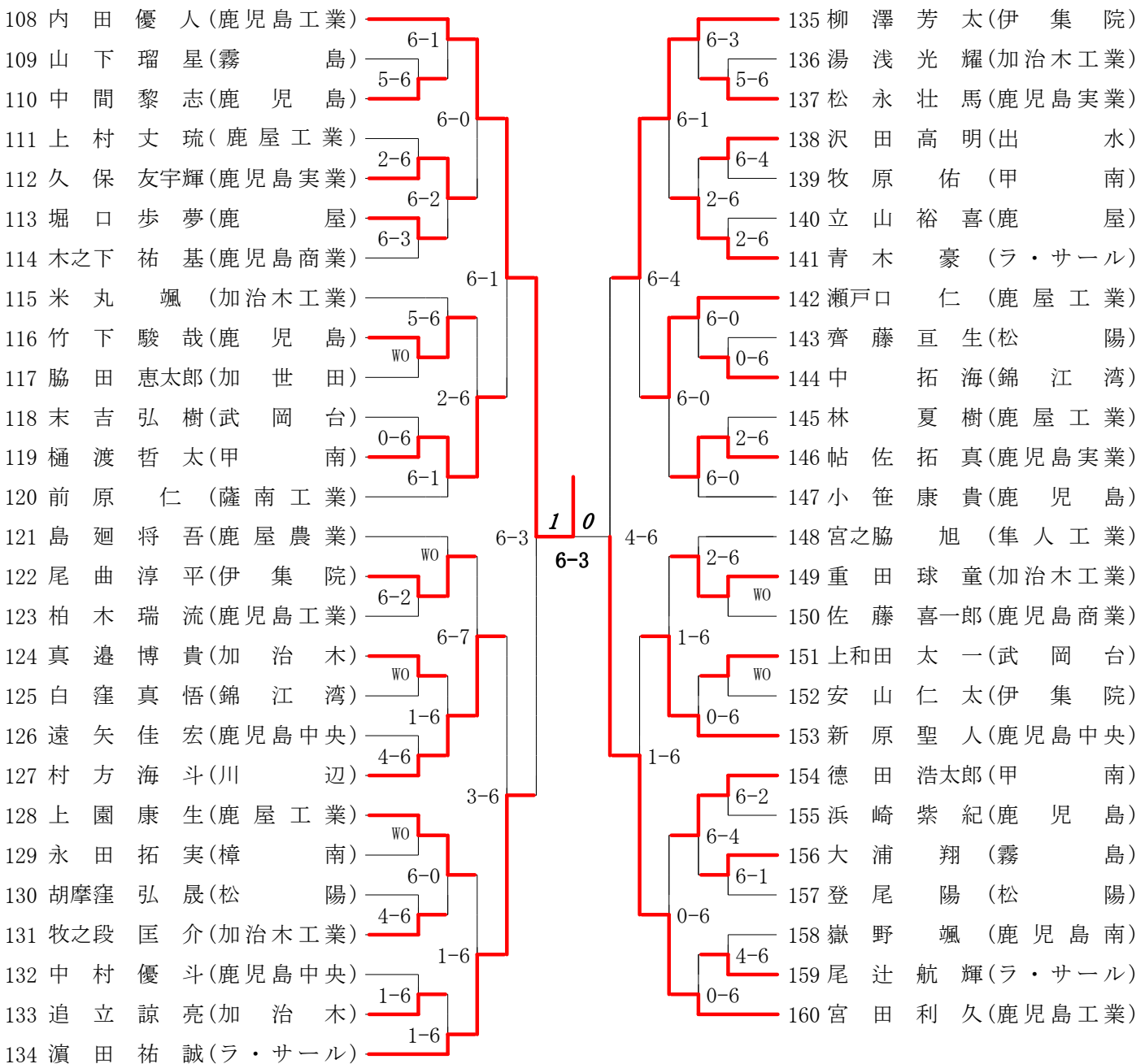
第3ブロック

第4ブロック



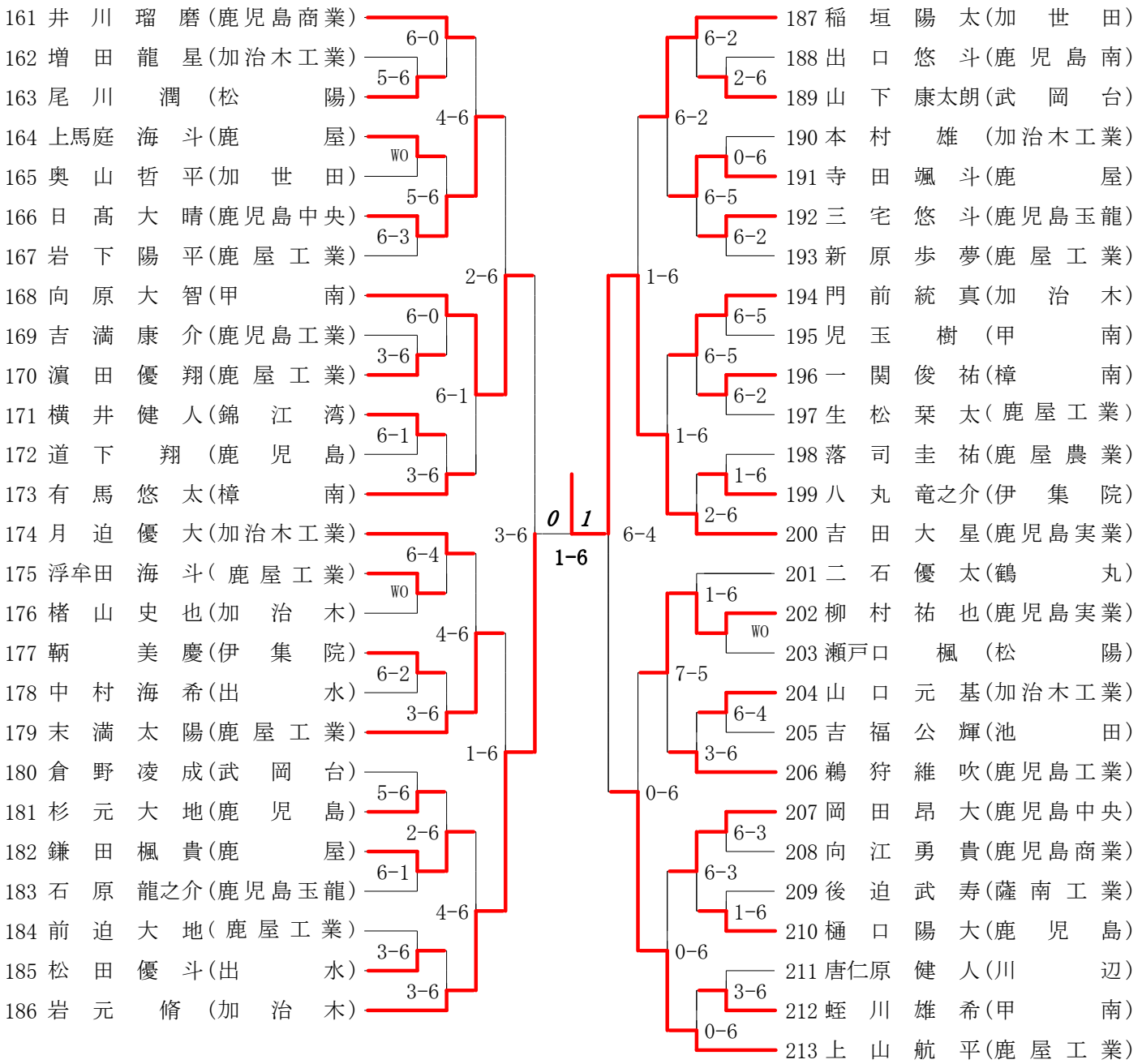
第5ブロック

第6ブロック



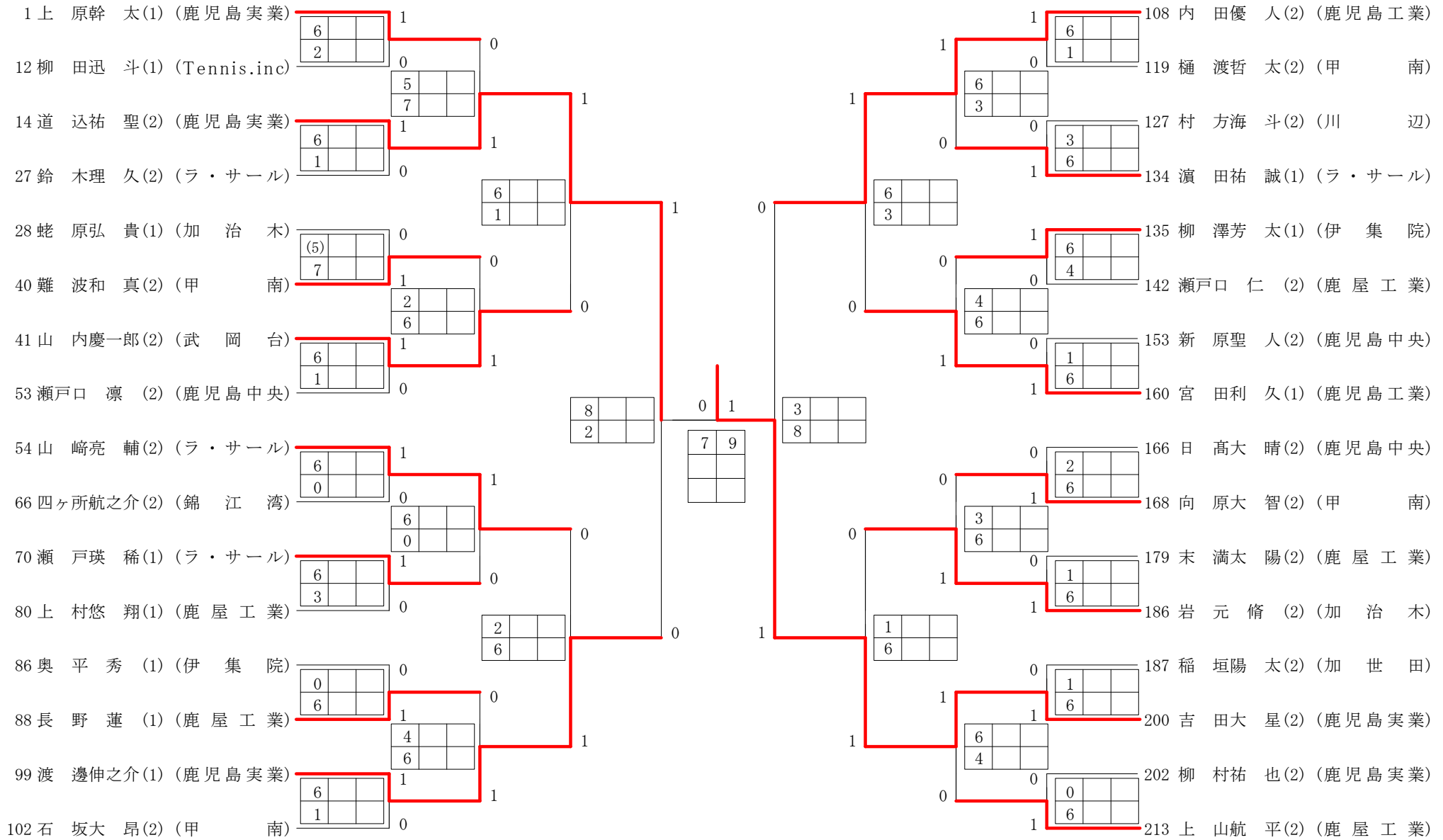
第7ブロック

第8ブロック



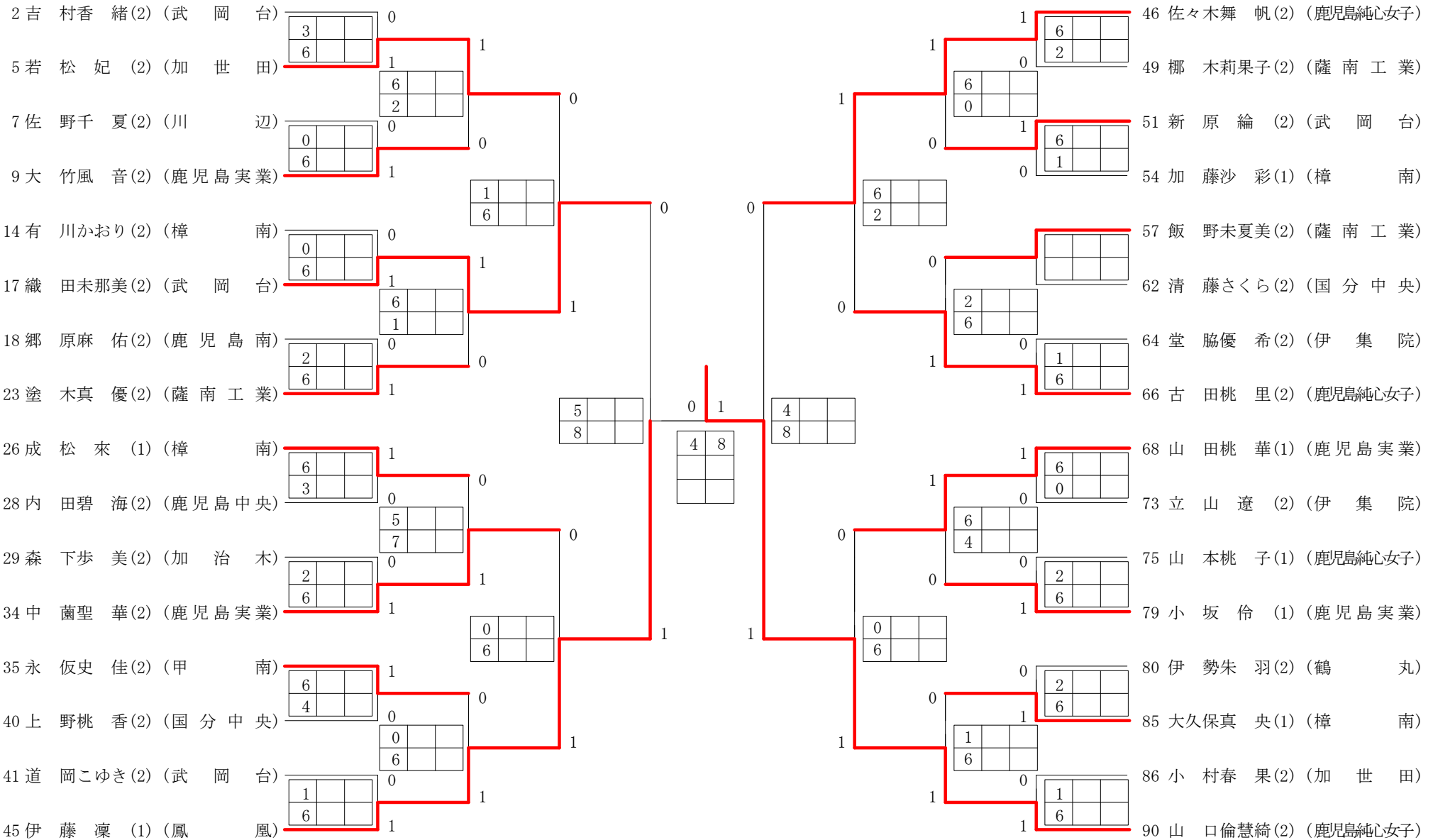
2018年度 会長杯 男子 : シングルス・2年 ベスト 32 (参加組数 : 213) : テニス

名前の()は学年 スコアの中の()はタイブレークポイント



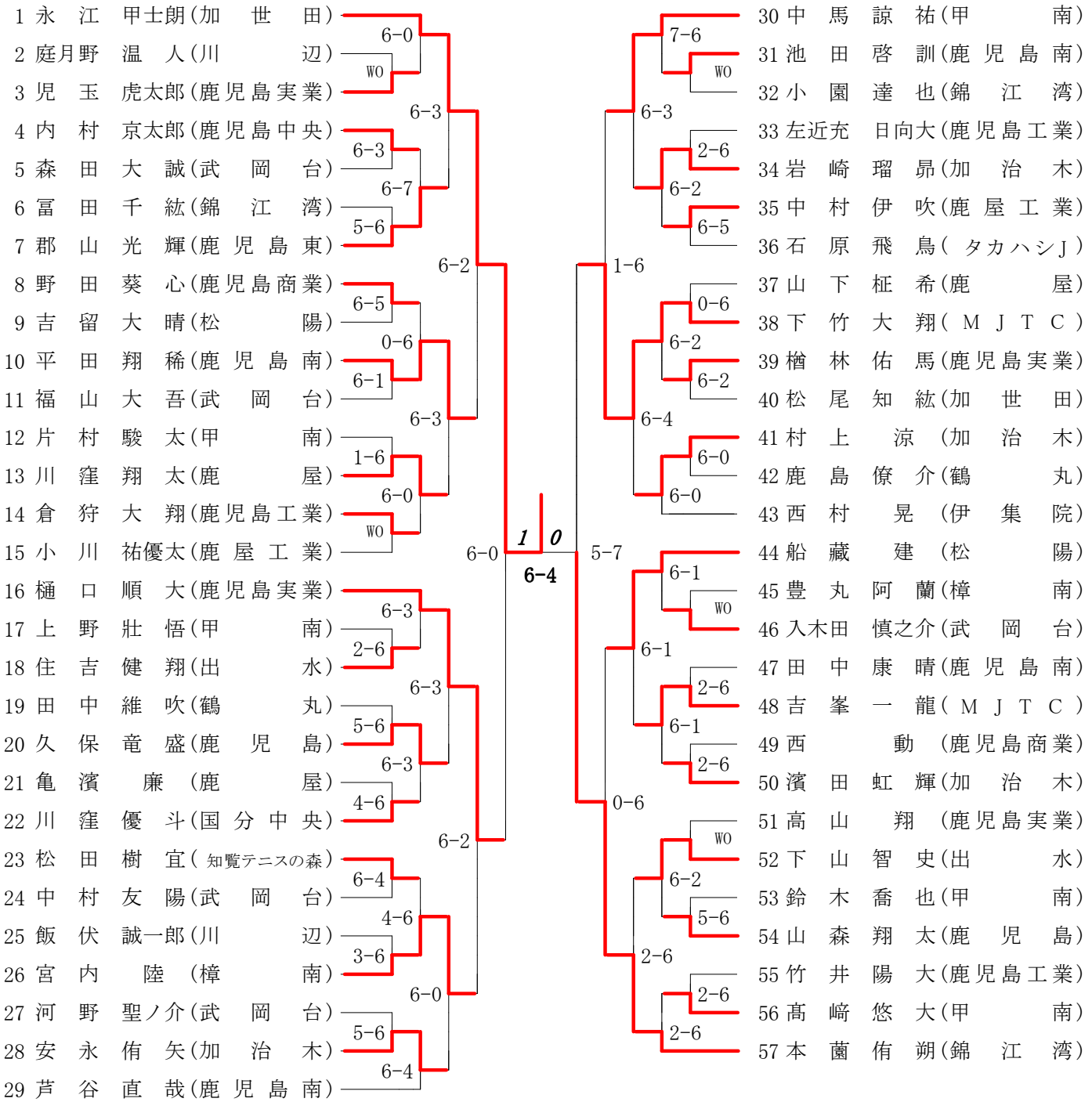
2018年度 会長杯 女子 : シングルス・2年 ベスト 32 (参加組数 : 90) : テニス

名前の()は学年 スコアの中の()はタイブレークポイント



第1ブロック

第2ブロック



第3ブロック

第4ブロック

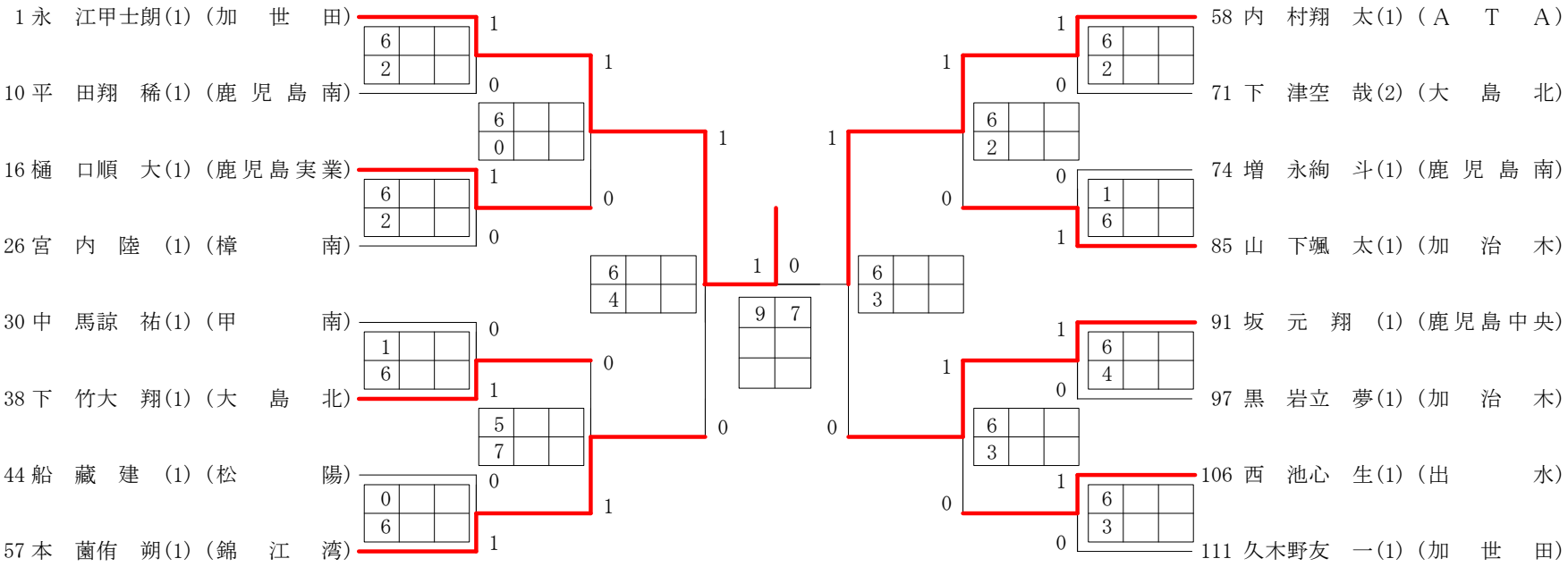
58	内村 翔太 (ATA)	
59	諏訪園 賢良 (出水)	6-0
60	吉松 颯太 (鹿屋)	1-6
61	中間 竜馬 (鹿児島実業)	6-0
62	中島 桜真 (鹿児島工業)	6-3
63	松元 陽介 (武岡台)	6-5
64	下柳田 皓貴 (錦江湾)	5-6
65	内園 颯馬 (川辺)	
66	幸野 壮馬 (鶴丸)	6-2
67	下野 哲也 (加世田)	4-6
68	久保山 進 (松陽)	6-3
69	豊村 仁 (甲南)	2-6
70	幸福 康大 (加治木)	2-6
71	下津 空哉 (MJTC)	2-6
72	徳留 崇人 (鹿児島工業)	6-2
73	内西 諒 (武岡台)	1-6
74	増永 絢斗 (鹿児島南)	2-6
75	仁田尾 尚輝 (川辺)	6-1
76	揚野 宏紀 (MJTC)	5-6
77	吉田 凜大朗 (甲南)	1-6
78	中村 亮 (樟南)	6-3
79	藏前 良太 (鹿児島)	1-6
80	内村 康太朗 (武岡台)	5-6
81	永吉 五喜 (鹿屋)	6-3
82	坪内 蘭丸 (鹿児島商業)	6-1
83	得田 一稀 (伊集院)	3-6
84	市来 泰行 (鹿屋工業)	3-6
85	山下 颯太 (加治木)	2-6

86	西原 大耀 (武岡台)	6-2
87	上 鶴 柗太 (鶴丸)	1-6
88	石原 悠宇 (鹿児島東)	2-6
89	町 英仁 (鹿屋農業)	6-0
90	中島 貫瑛 (武岡台)	0-6
91	坂元 翔 (鹿児島中央)	6-1
92	森田 寿以輝 (松陽)	6-4
93	徳永 響輝 (大島北)	6-3
94	下尾 綸 (鹿児島南)	6-4
95	樋脇 伶将 (鹿児島実業)	6-0
96	井上 結雅 (甲南)	1-6
97	黒岩 立夢 (加治木)	6-0
98	長島 寛季 (武岡台)	6-1
99	餅原 大敏 (鹿屋)	6-3
100	井上 悠生 (鶴丸)	6-3
101	白澤 拓海 (加治木)	6-1
102	児玉 芽吹 (鹿屋工業)	0-6
103	植田 歩 (鹿児島玉龍)	6-1
104	園田 嵐生 (武岡台)	3-6
105	長谷 広大 (鹿児島南)	3-6
106	西池 心生 (出水)	6-3
107	梶 史也 (鹿児島実業)	6-4
108	相良 依吹 (鹿児島工業)	6-0
109	寺師 翔 (鹿児島商業)	3-6
110	坂口 遼羽 (甲南)	2-6
111	久木野 友一 (加世田)	6-0
112	原口 友斗 (松陽)	WO
113	平山 凜太郎 (ATA)	

1 0
6-3

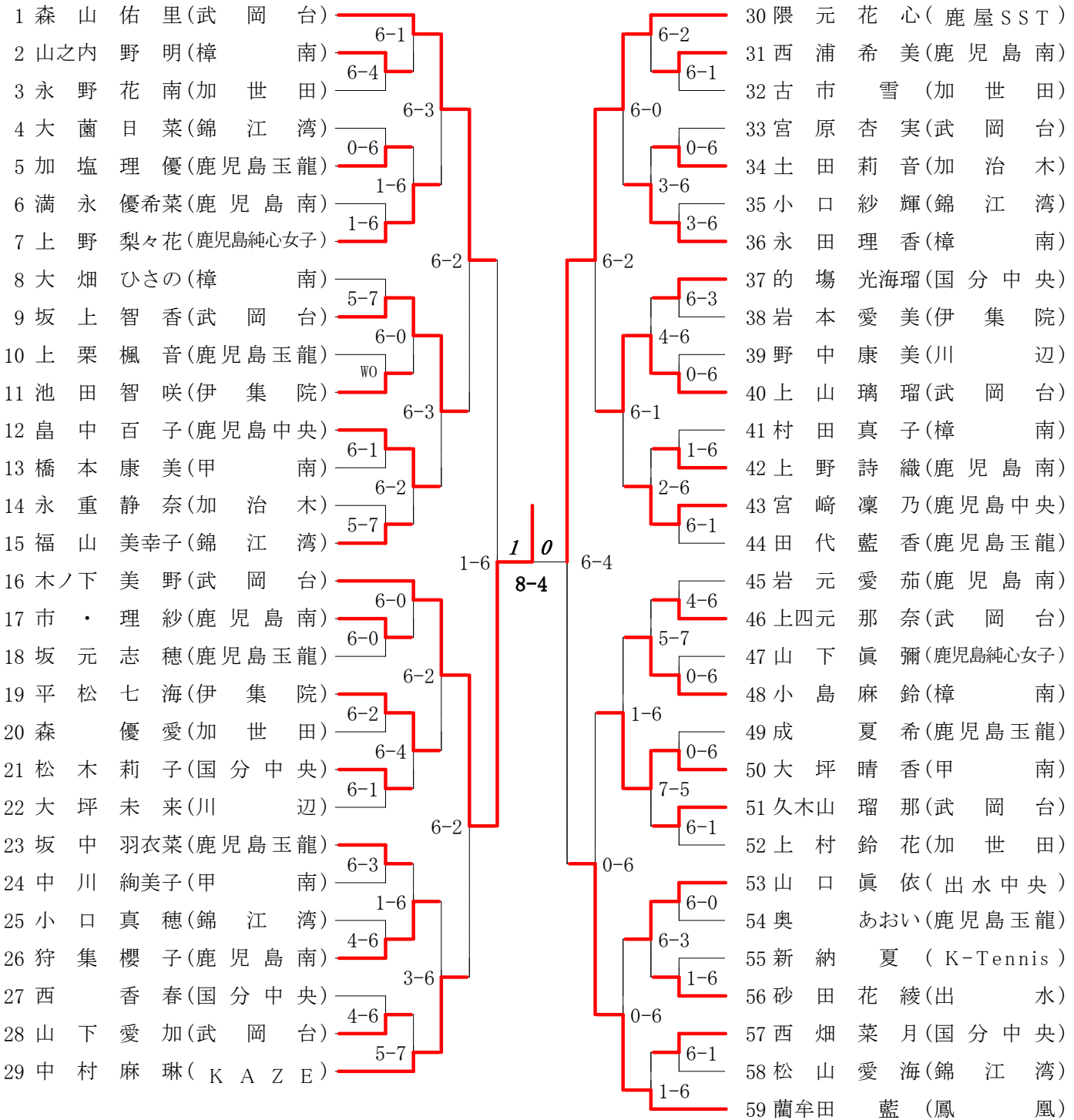
2018年度 会長杯 男子 : シングルス・1年 ベスト 16 (参加組数 : 113) : テニス

名前の()は学年 スコアの中の()はタイブレークポイント



第1ブロック

第2ブロック



2018年度 会長杯 女子 : シングルス・1年 ベスト 16 (参加組数 : 59) : テニス

名前の()は学年 スコアの中の()はタイブレークポイント

