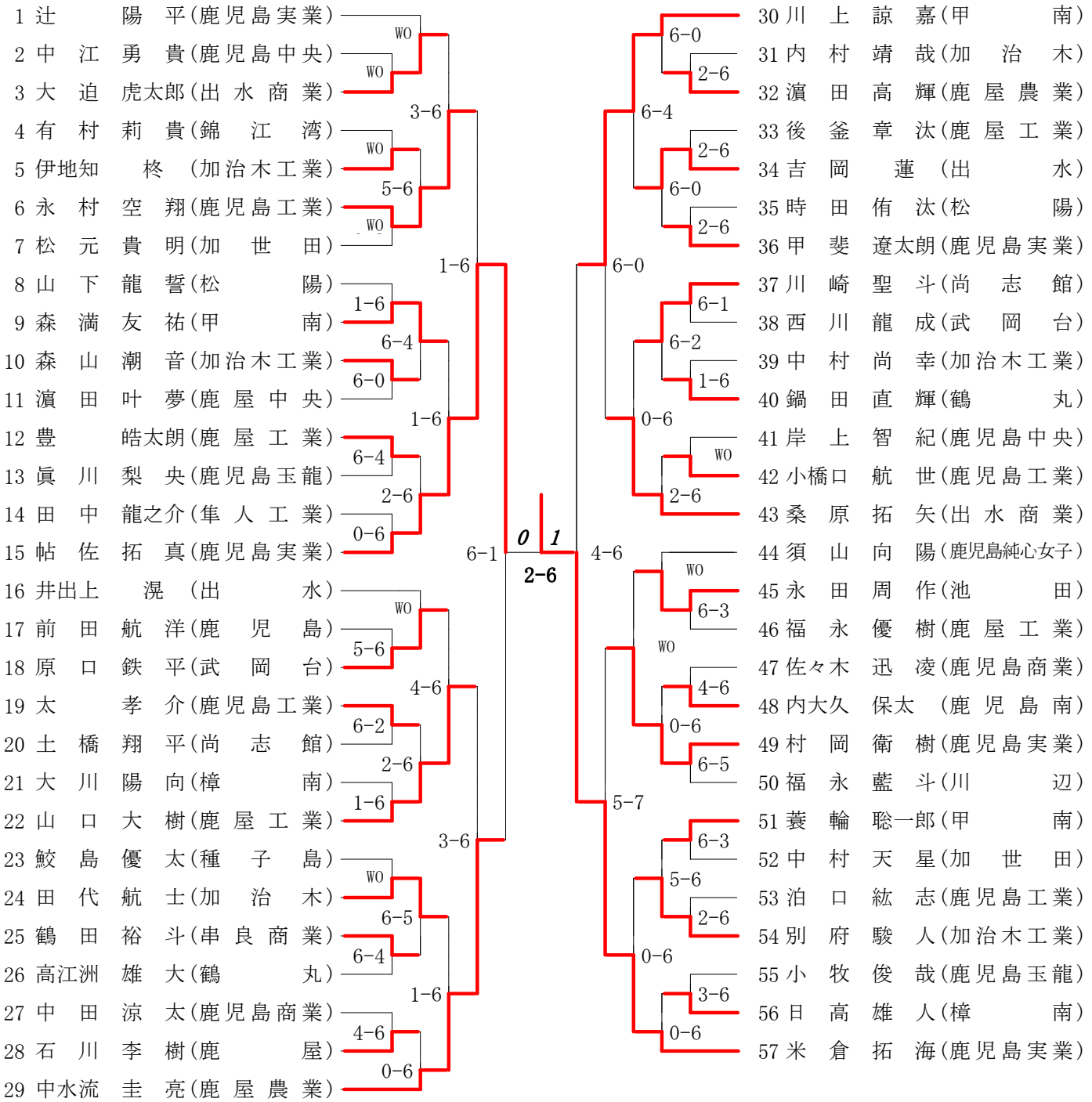


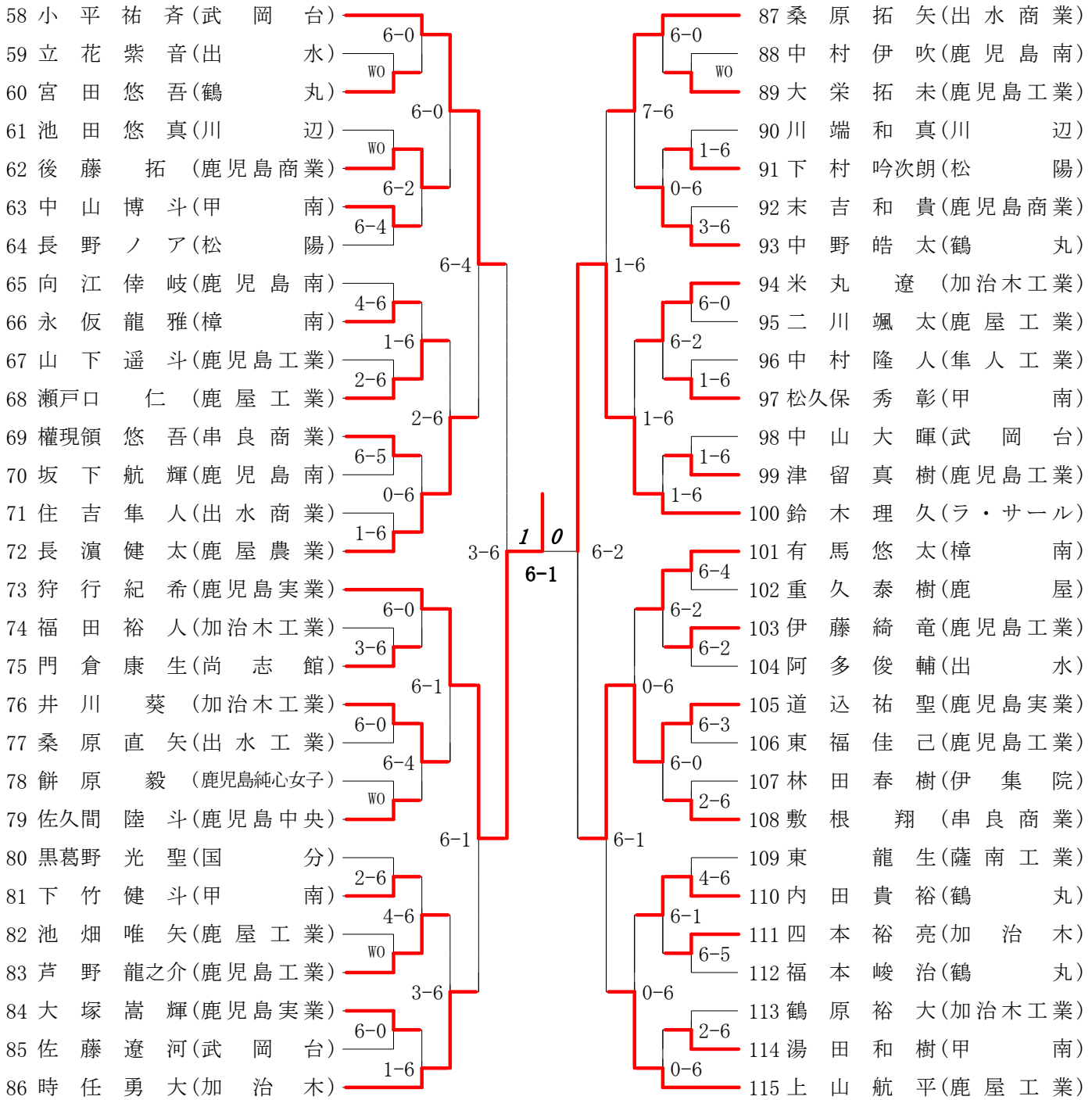
第1ブロック

第2ブロック



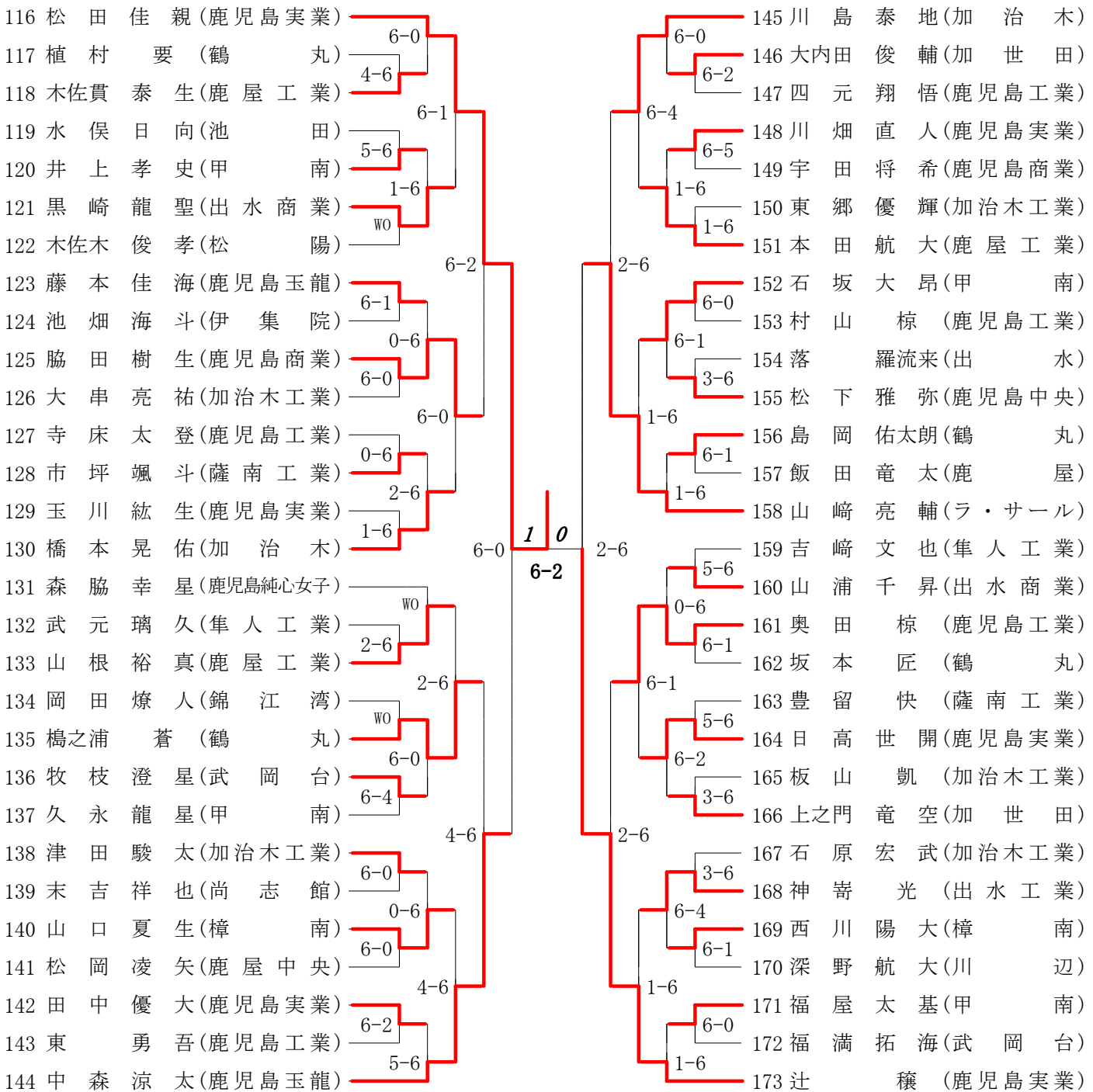
第3ブロック

第4ブロック



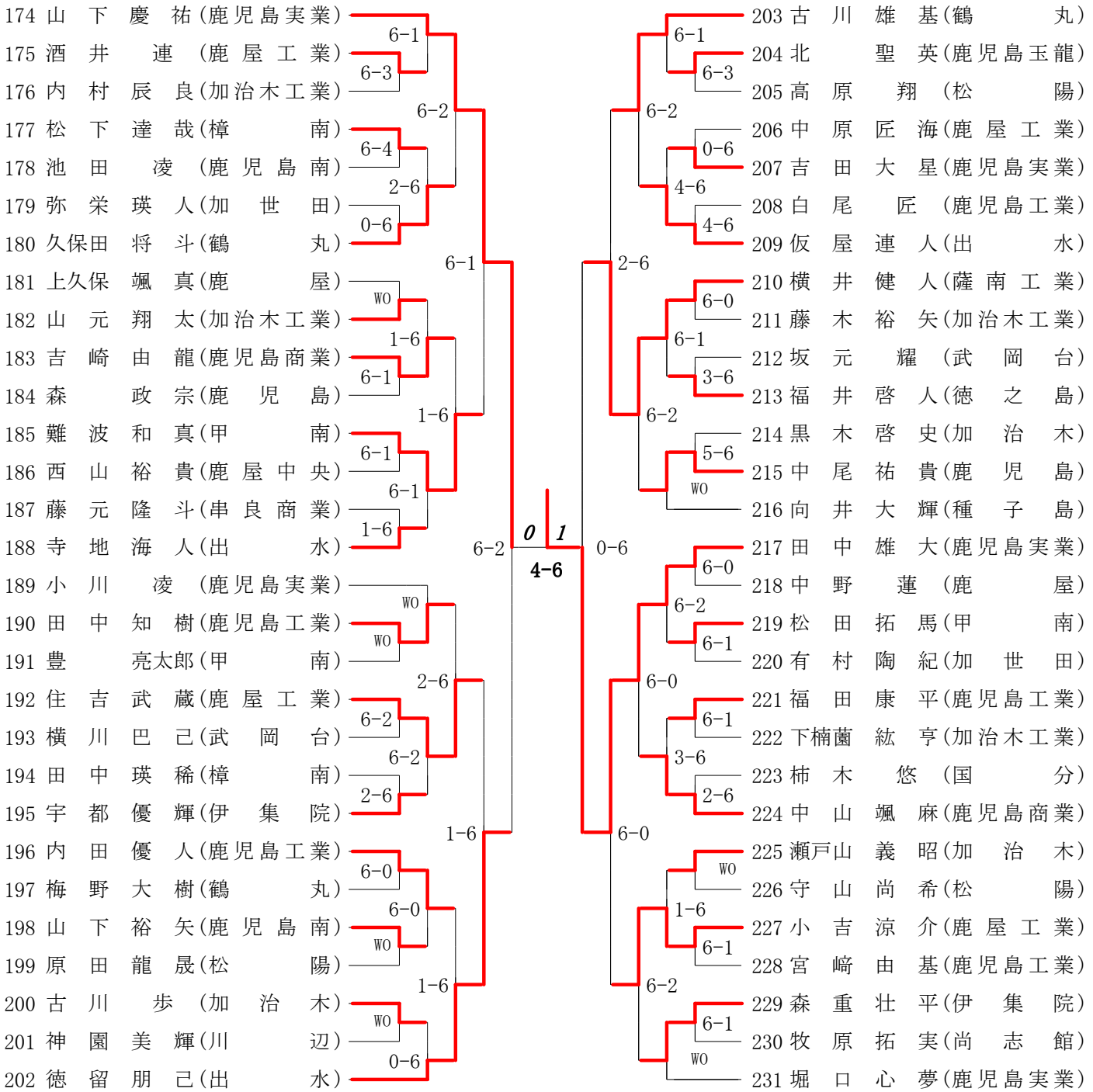
第5ブロック

第6ブロック



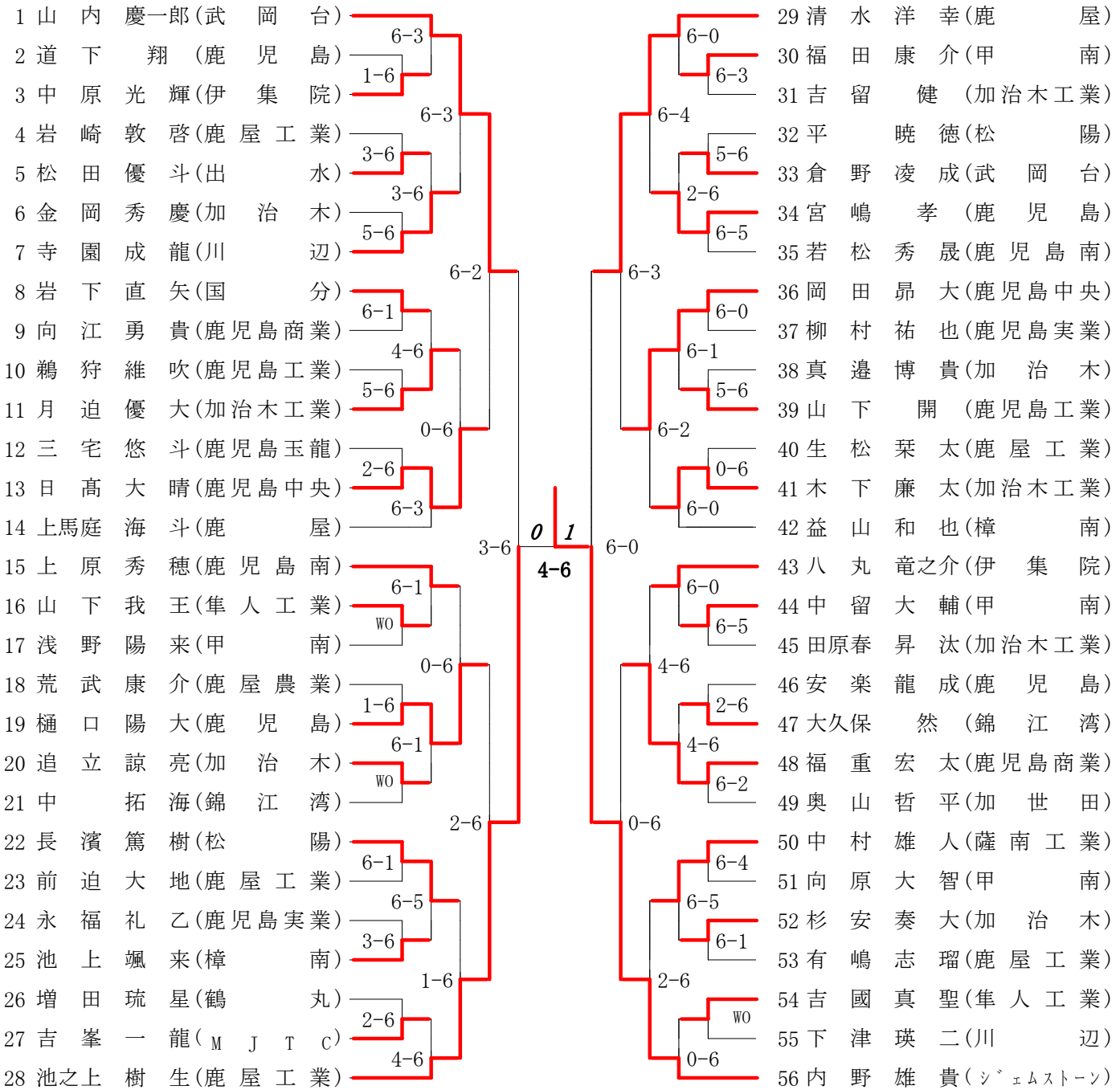
第7ブロック

第8ブロック



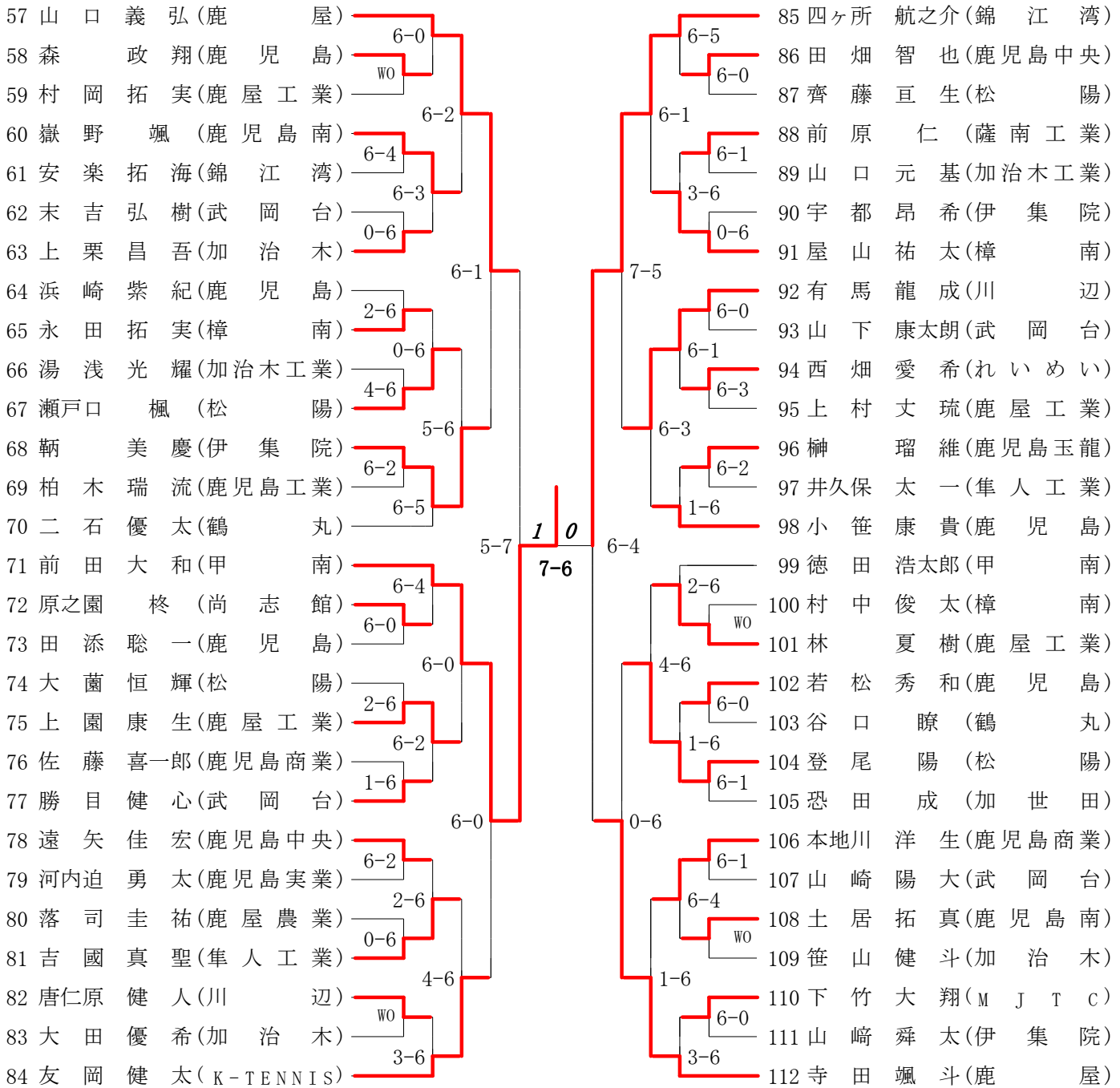
第1ブロック

第2ブロック



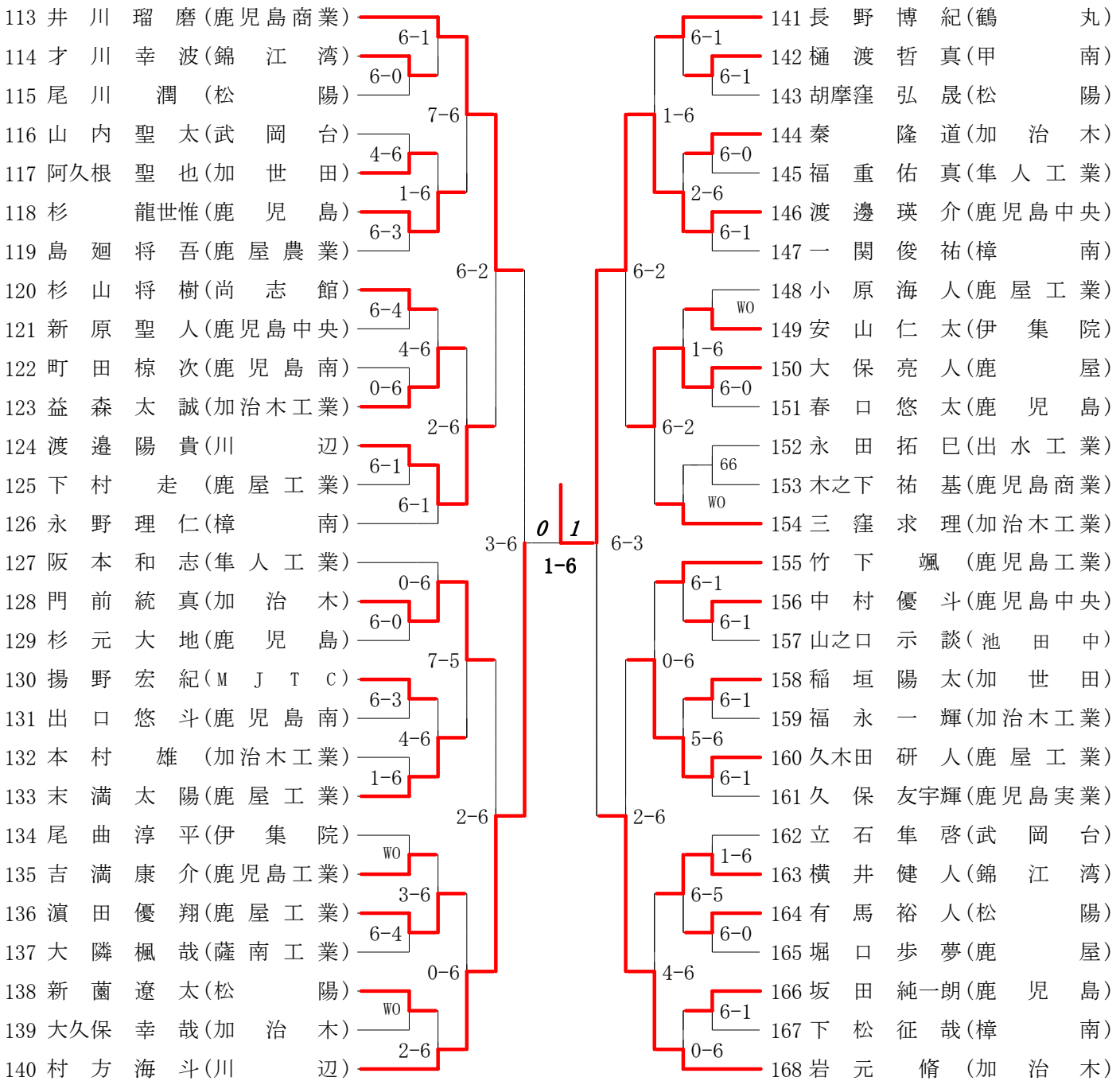
第3ブロック

第4ブロック



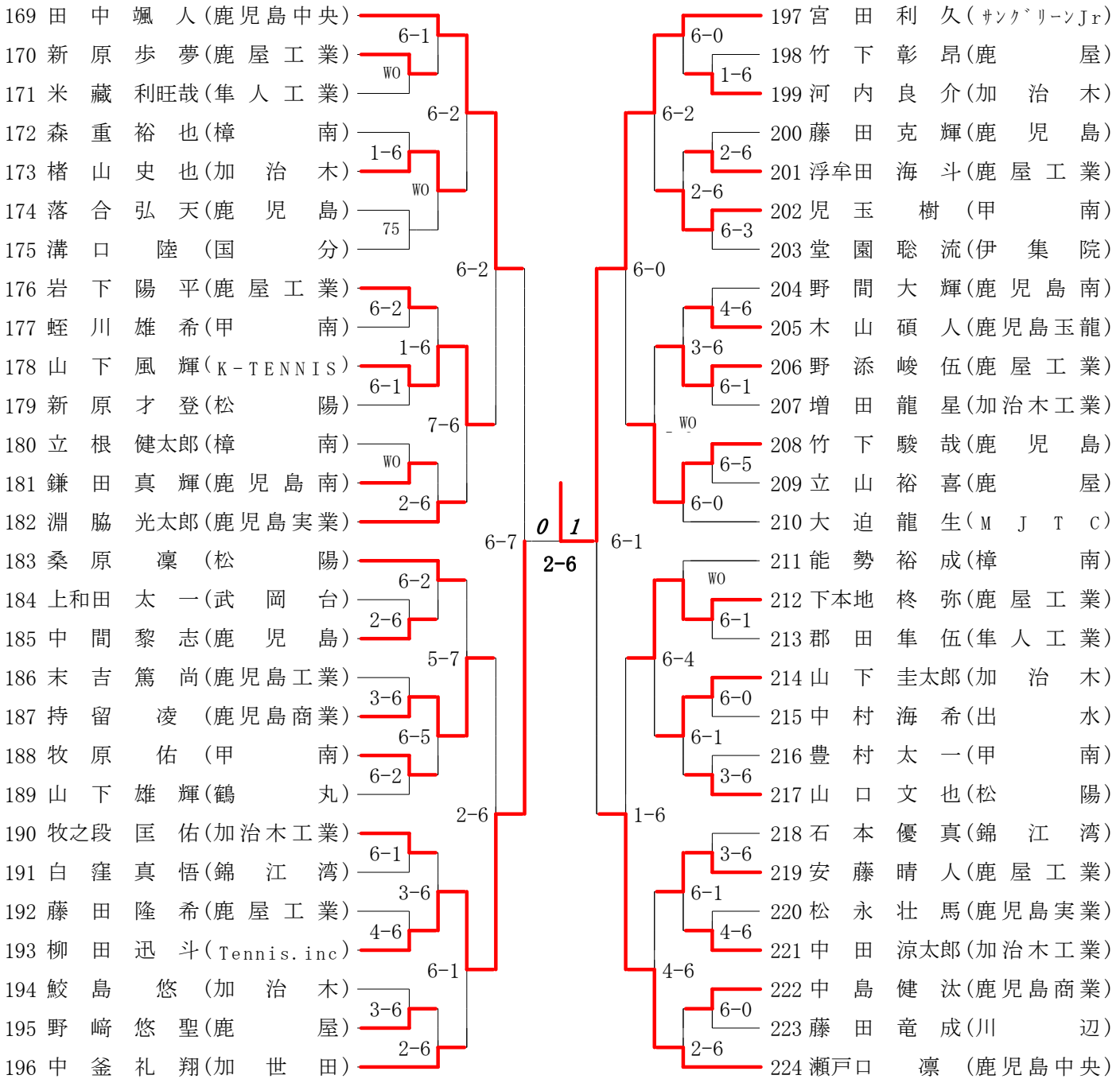
第5ブロック

第6ブロック



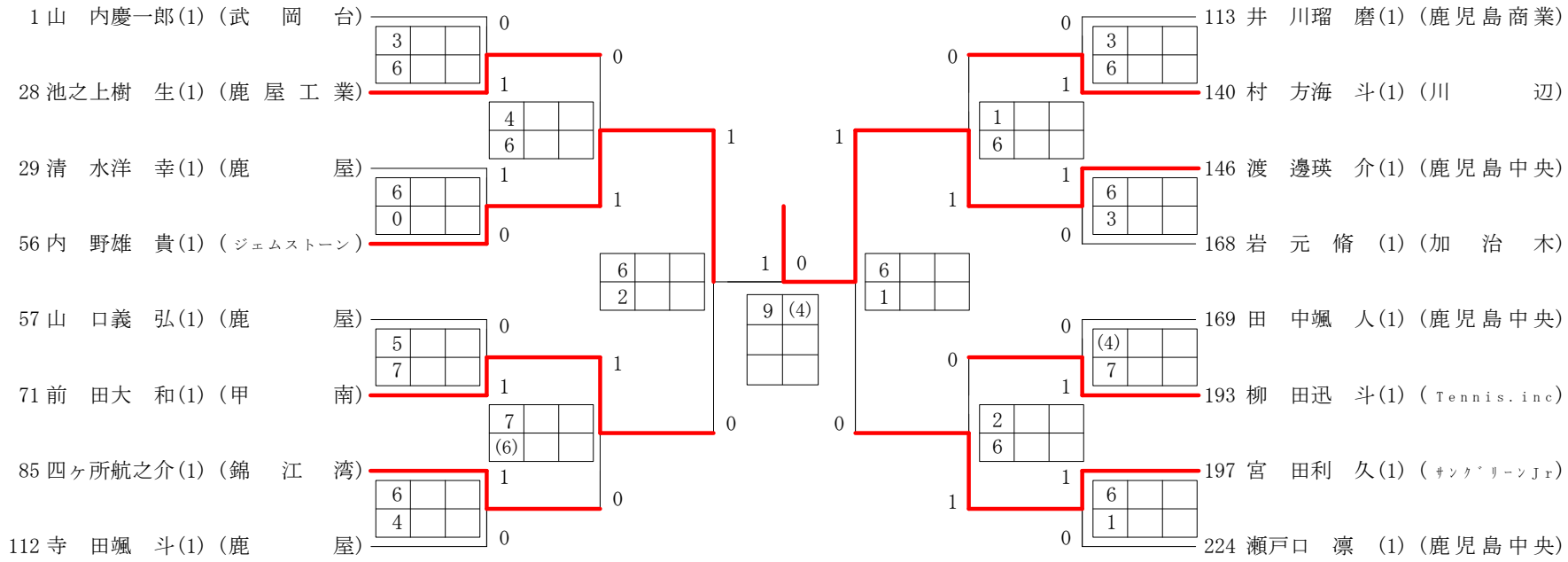
第7ブロック

第8ブロック



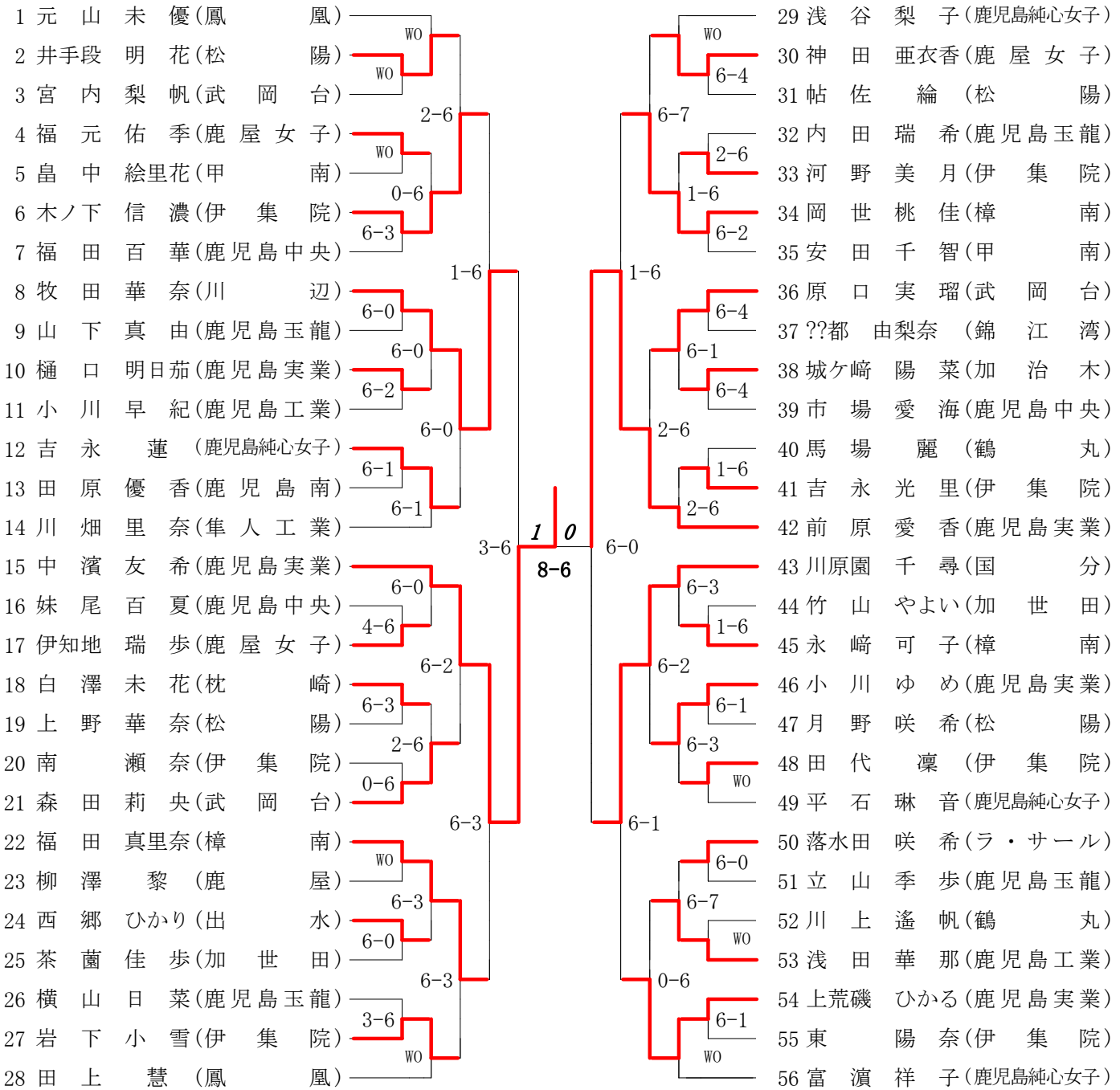
2017年度 会長杯 男子 : シングルス・1年 ベスト 16 (参加組数 : 224) : テニス

名前の()は学年 スコアの中の()はタイブレークポイント



第1ブロック

第2ブロック



第3ブロック

第4ブロック

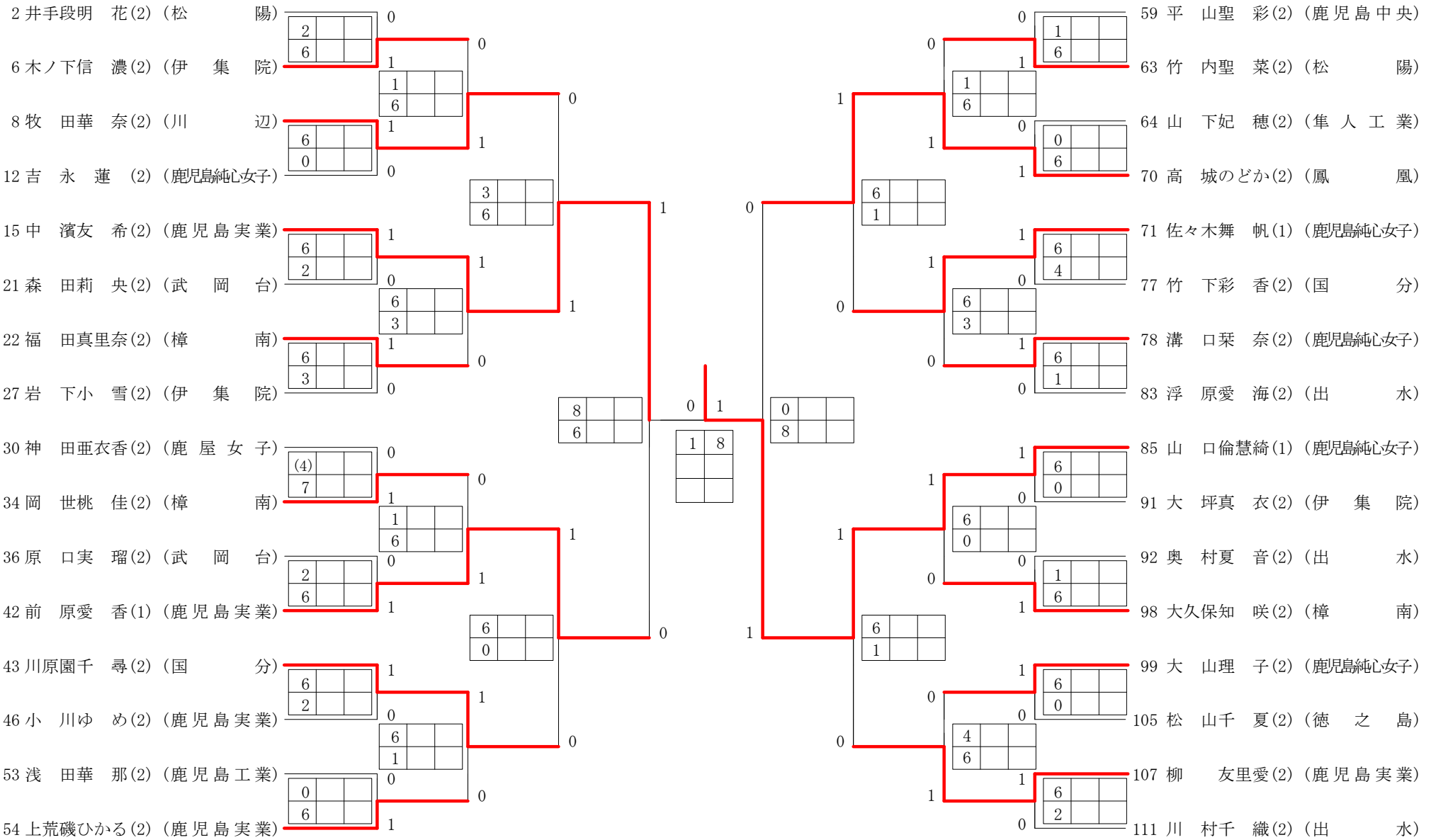
57	佐藤 有優	(鳳凰)	WO
58	永江 真子	(伊集院)	4-6
59	平山 聖彩	(鹿児島中央)	1-6
60	津嘉山 はな	(甲南)	WO
61	谷迫 萌乃	(鹿児島玉龍)	1-6
62	崎向 未羽	(加世田)	3-6
63	竹内 聖菜	(松陽)	1-6
64	山下 妃穂	(隼人工業)	6-1
65	二宮 静香	(武岡台)	6-2
66	井上 未来	(鹿屋女子)	6-3
67	森 詩恵	(伊集院)	0-6
68	大脇 華弥	(樟南)	6-3
69	西 真代	(鹿児島実業)	1-6
70	高城 のどか	(鳳凰)	6-1
71	佐々木 舞帆	(鹿児島純心女子)	6-0
72	松元 莉子	(松陽)	WO
73	山元 菜緒	(武岡台)	6-4
74	中菌 愛華	(鹿児島実業)	6-5
75	毛利 綾花	(鹿児島南)	2-6
76	竹下 廉茄	(樟南)	3-6
77	竹下 彩香	(国分)	6-3
78	溝口 栞奈	(鹿児島純心女子)	6-0
79	福永 千瀬	(鹿屋女子)	6-1
80	中尾 乃愛	(枕崎)	6-2
81	前原 もえ	(伊集院)	6-1
82	松尾 千春	(鹿児島中央)	2-6
83	浮原 愛海	(出水)	WO
84	空久保 果音	(鳳凰)	WO

85	山口 倫慧綺	(鹿児島純心女子)	6-0
86	安藤 美空	(加世田)	1-6
87	花田 葵	(鹿児島工業)	6-0
88	水谷 明音	(鹿児島中央)	6-1
89	勇 透子	(鹿児島実業)	3-6
90	外園 あすか	(錦江湾)	0-6
91	大坪 真衣	(伊集院)	6-0
92	奥村 夏音	(出水)	6-0
93	前田 梨沙	(鹿児島南)	6-0
94	塩津 綾菜	(鹿児島玉龍)	4-6
95	久木田 鵬樹	(鶴丸)	1-6
96	角 奈々美	(鹿児島実業)	4-6
97	河部 陽菜乃	(川辺)	2-6
98	大久保 知咲	(樟南)	6-1
99	大山 理子	(鹿児島純心女子)	6-0
100	濱田 真未	(伊集院)	WO
101	中島 紗那華	(鹿屋女子)	6-0
102	大山 惠梨香	(武岡台)	6-4
103	中菌 聖華	(鹿児島実業)	2-6
104	高橋 舞	(鹿児島工業)	3-6
105	松山 千夏	(徳之島)	4-6
106	五反田 玲奈	(鹿児島玉龍)	1-6
107	柳 友里愛	(鹿児島実業)	6-1
108	上田 緋奈	(松陽)	3-6
109	瀬戸川 優子	(加世田)	6-2
110	尾辻 沙月	(甲南)	2-6
111	川村 千織	(出水)	WO
112	中村 香里	(鳳凰)	WO

0 1
0-8

2017年度 会長杯 女子 : シングルス・2年 ベスト 32 (参加組数 : 112) : テニス

名前の()は学年 スコアの中の()はタイブレークポイント



2017年度 会長杯 女子 : シングルス・1年 ベスト 16 (参加組数 : 90) : テニス

名前の()は学年 スコアの中の()はタイブレークポイント

