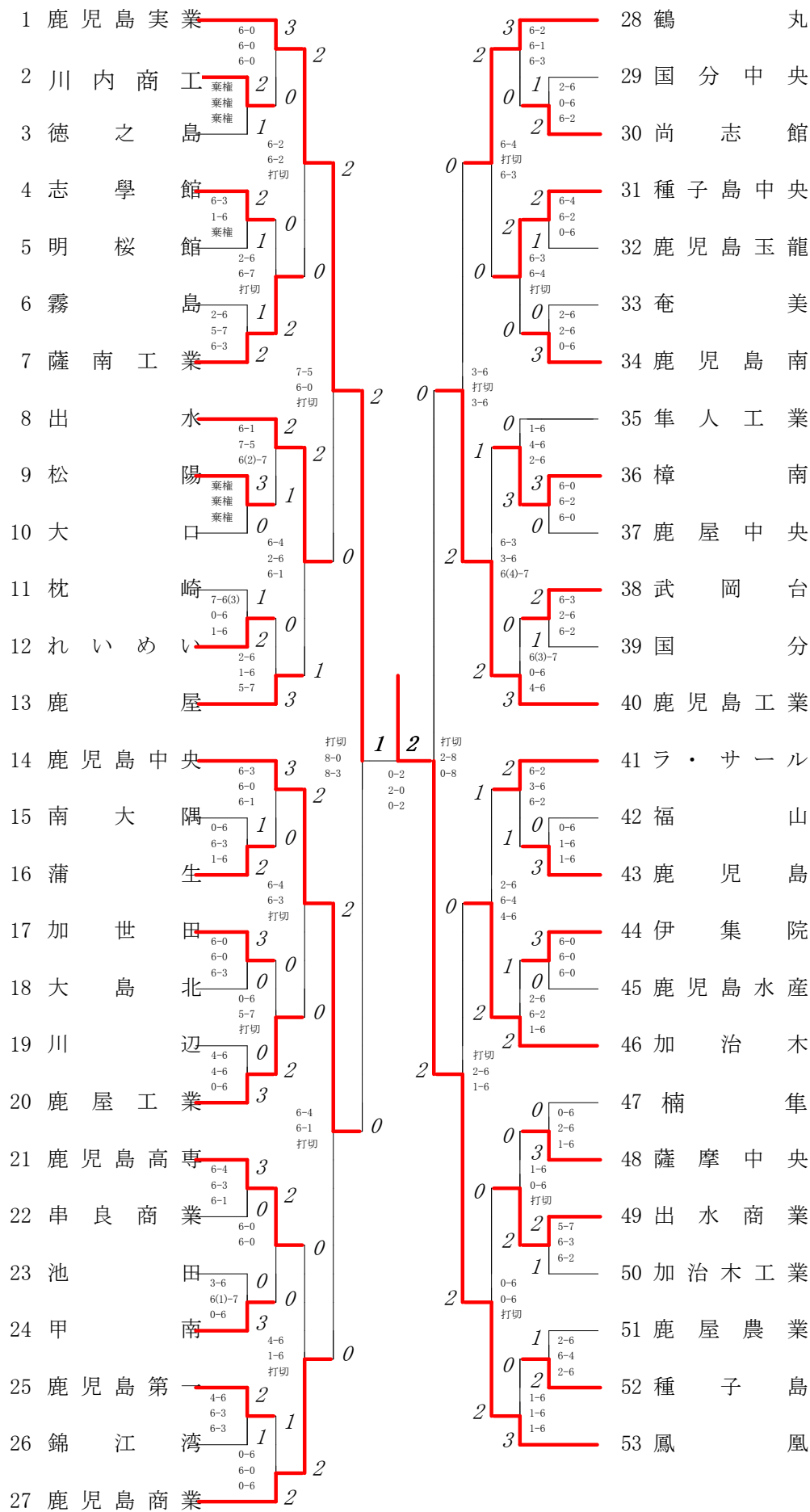


2016年度 高校総体 団体:男子 :テニス

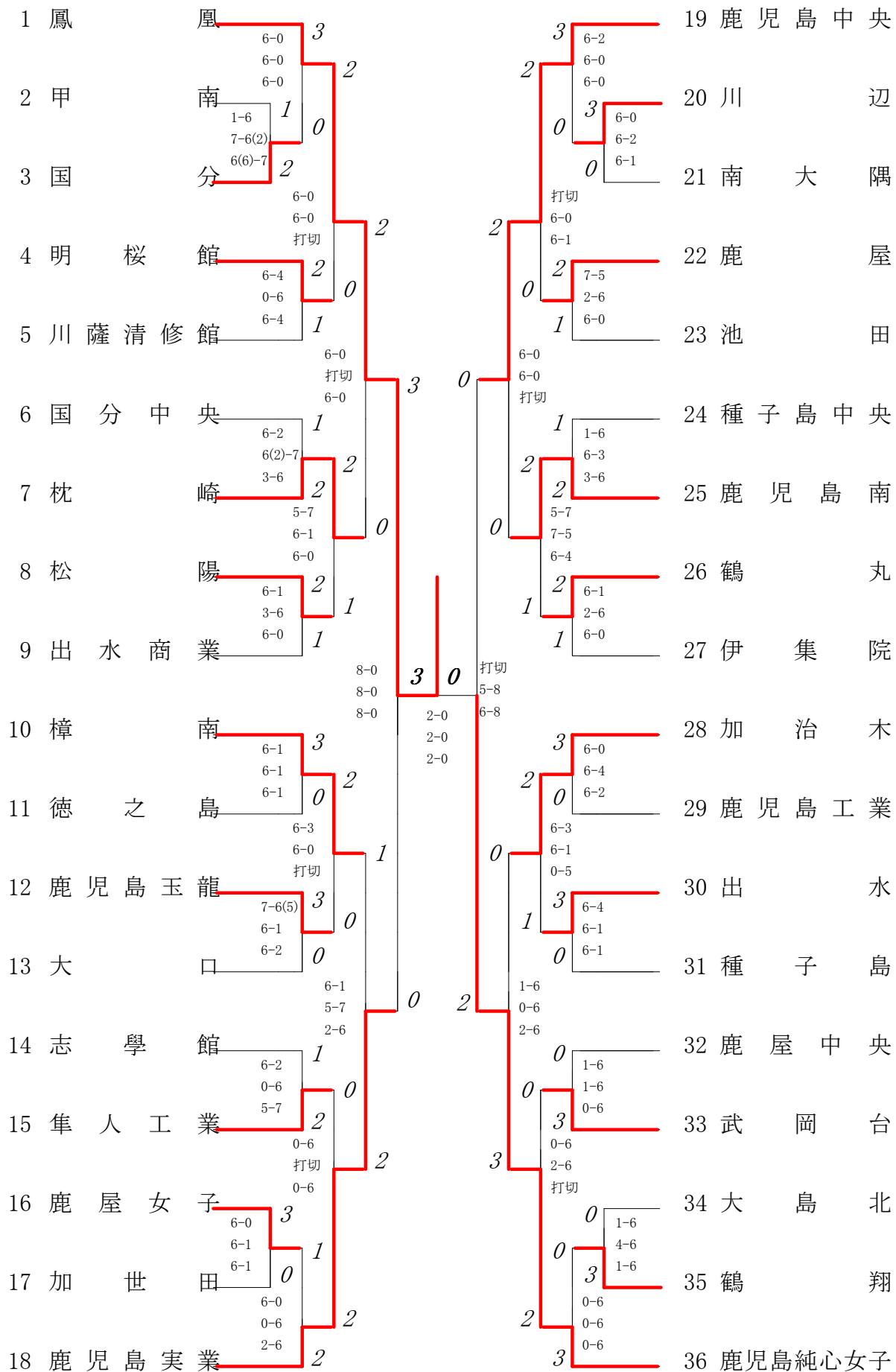


2016年度 テニス高校総体：男子

回戦	試合No.	勝者チーム名	スコア	敗者チーム名
準 決 勝	50	鹿児島実業	2 — 0	鹿児島中央
	1	複 山本 滢 (3) 道込 雅寿(3)	7 — 3	堀之内 彬 人(3) 川 畑 昂志朗(3)
	2	単 田代 翔 (3)	1	8 — 0 0 田原 健太郎(3)
	3	単 堀口 来 夢(3)	1	8 — 3 0 赤塚 祐之介(2)
準 決 勝	51	鳳凰	2 — 0	鹿児島工業
	1	複 阿部直人(3) 八郷 克 (1)	7 — 0	塘 健 (2) 折田直輝(3)
	2	単 宮崎陸太(3)	1	8 — 2 0 下田瑞貴(2)
	3	単 山崎広耀(2)	1	8 — 0 0 岡元英汰(2)
決 勝	52	鳳凰	2 — 1	鹿児島実業
	1	複 阿部直人(3) 八郷 克 (1)	2	$\frac{6}{6} - \frac{2}{2}$ 0 堀口来夢(3) 山本 滢 (3)
	2	単 宮崎陸太(3)	0	$\frac{6^{(2)}}{0} - \frac{7}{6}$ 2 田代 翔 (3)
	3	単 山崎広耀(2)	2	$\frac{6}{6} - \frac{1}{3}$ 0 菖蒲谷 太 地(2)

複・単に○印がついている場合は途中打ち切り

2016年度 高校総体 団体:女子 :テニス



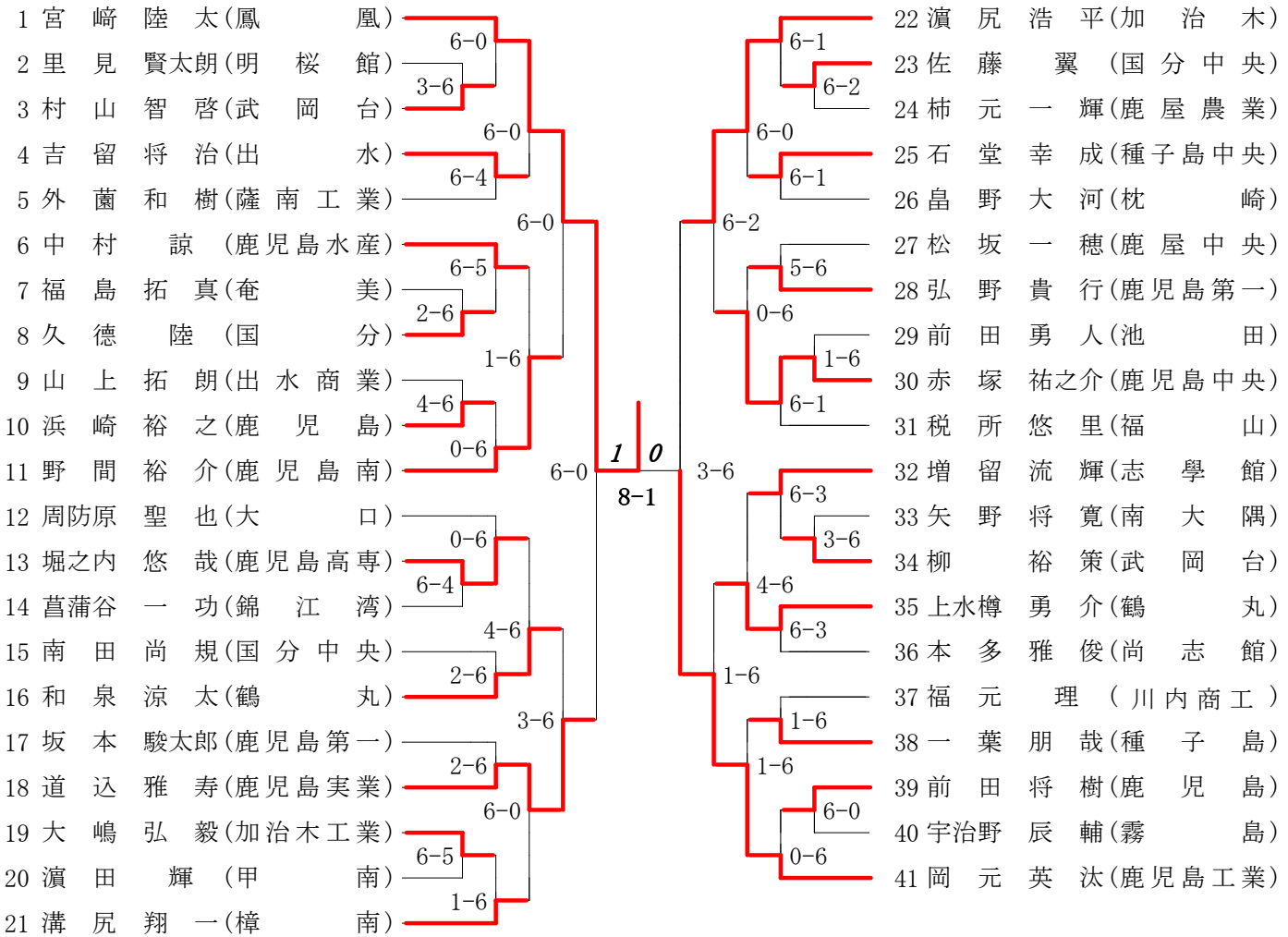
2016年度 テニス高校総体：女子

回戦	試合No.	勝者チーム名	スコア	敗者チーム名
準 決 勝	33	鳳凰	3 — 0	鹿児島実業
	1 複	川畑香織(2) 翁長亜衣(3)	1 ⁸ — 0	0 中島姫香(3) 新留真子(2)
	2 単	大津あかり(2)	1 ⁸ — 0	0 山口紗耶馨(2)
	3 単	岡崎亜美(2)	1 ⁸ — 0	0 諏訪原 葵 (2)
準 決 勝	34	鹿児島純心女子	2 — 0	鹿児島中央
	1 複	富濱慈子(3) 藤山菜々子(2)	1 ⁷ — 7	0 東 みく(3) 仮屋萌々子(3)
	2 単	御領原由貴(3)	1 ⁸ — 5	0 大渡 董 (2)
	3 単	富濱祥子(1)	1 ⁸ — 6	0 元山果南(2)
準 決 勝	35	鳳凰	3 — 0	鹿児島純心女子
	1 複	川畑香織(2) 翁長亜衣(3)	2 ⁶ / ₅ — ⁴ / ₃	0 富濱慈子(3) 藤山菜々子(2)
	2 単	大津あかり(2)	2 ⁶ / ₆ — ³ / ₂	0 御領原由貴(3)
	3 単	岡崎亜美(2)	2 ⁶ / ₆ — ² / ₃	0 富濱祥子(1)

複・単に○印がついている場合は途中打ち切り

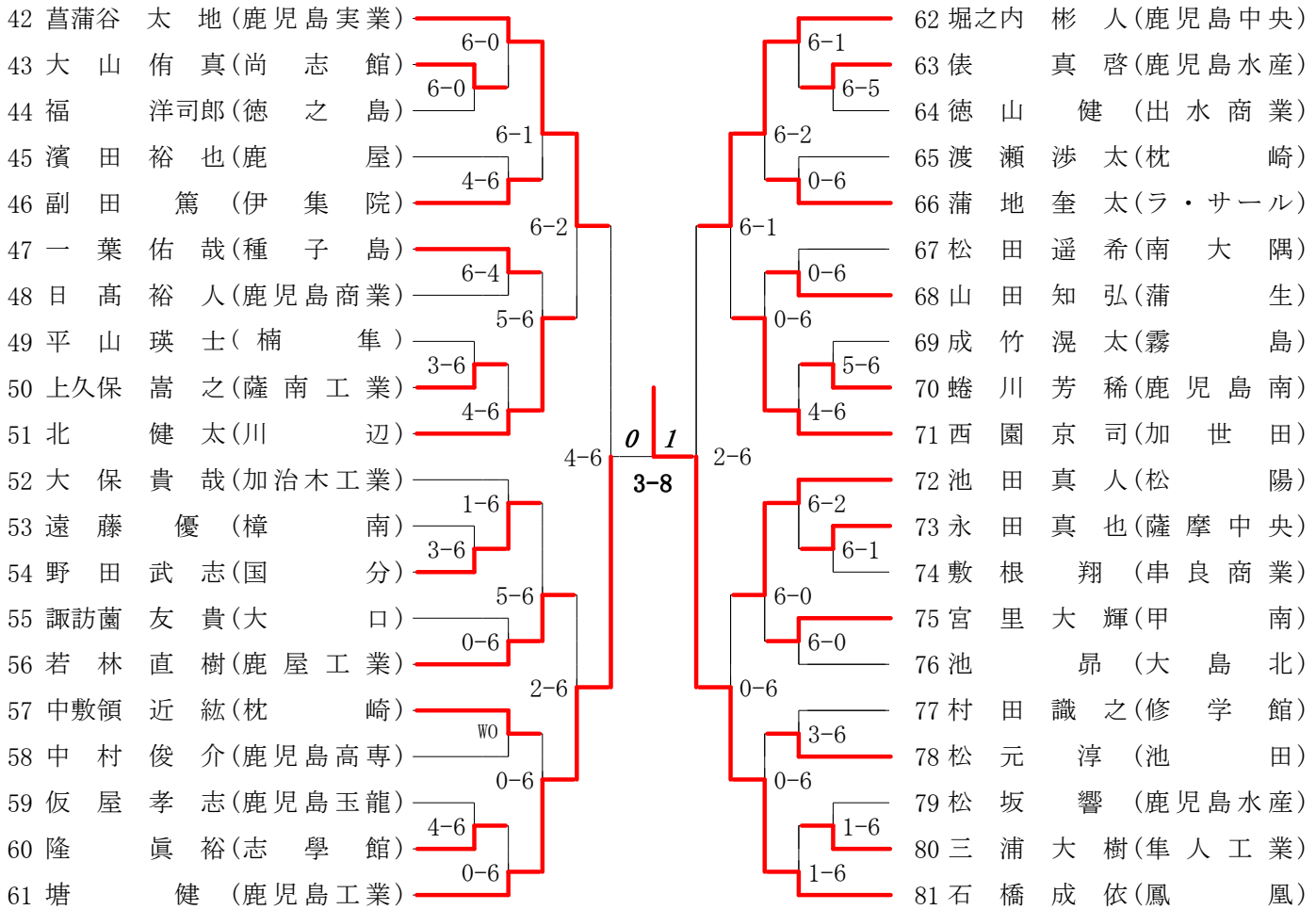
第1ブロック

第2ブロック



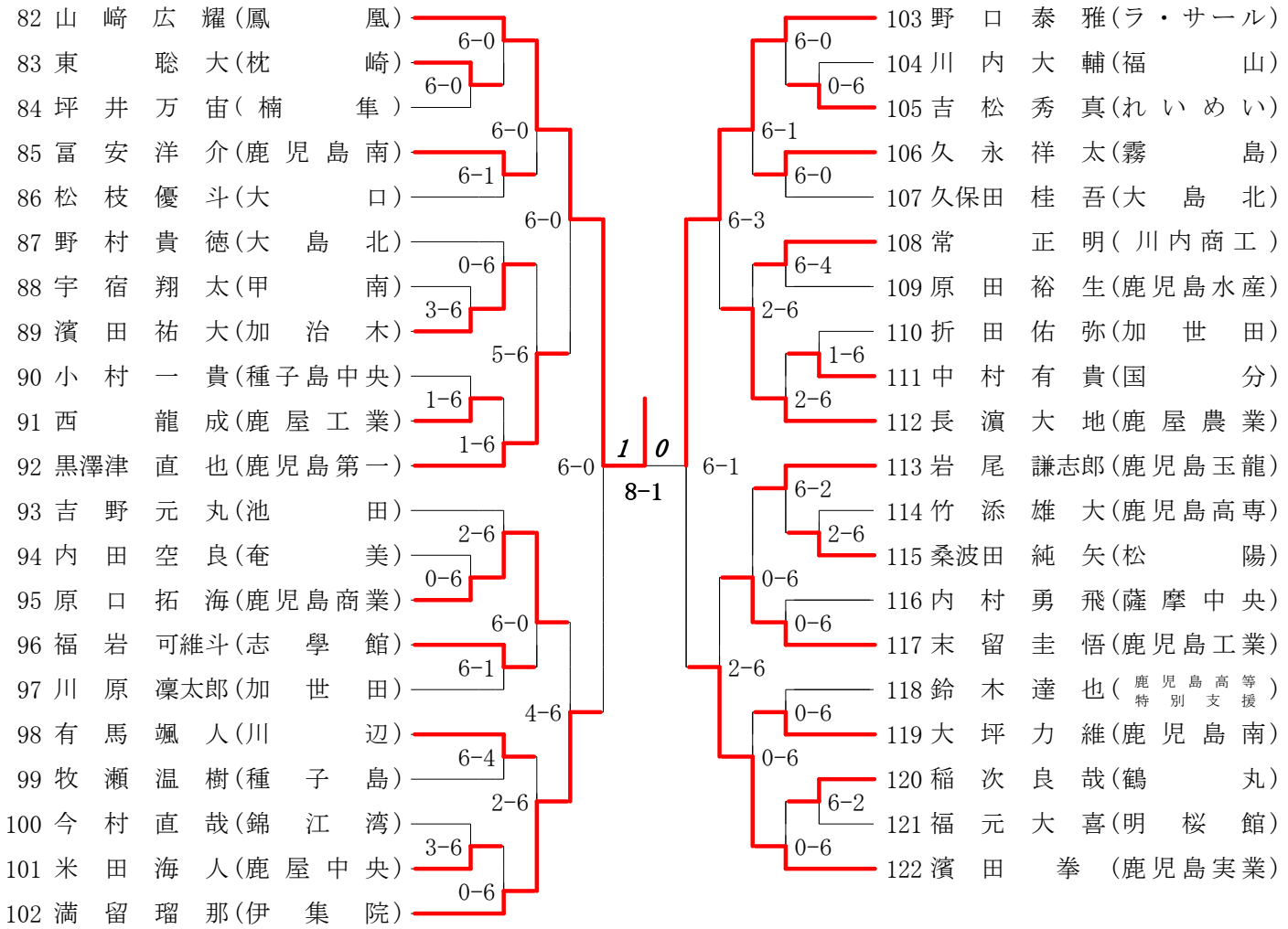
第3ブロック

第4ブロック



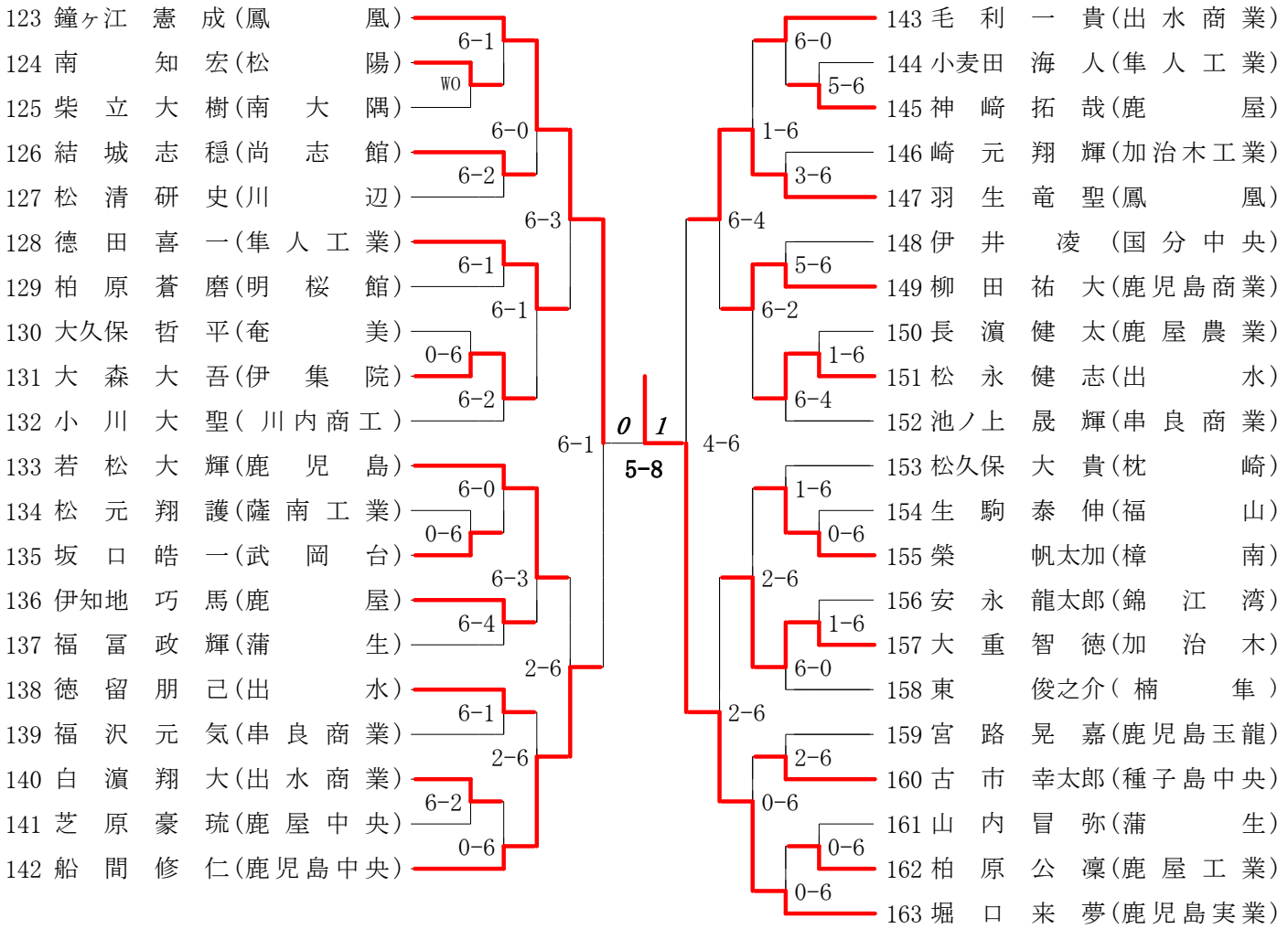
第5ブロック

第6ブロック



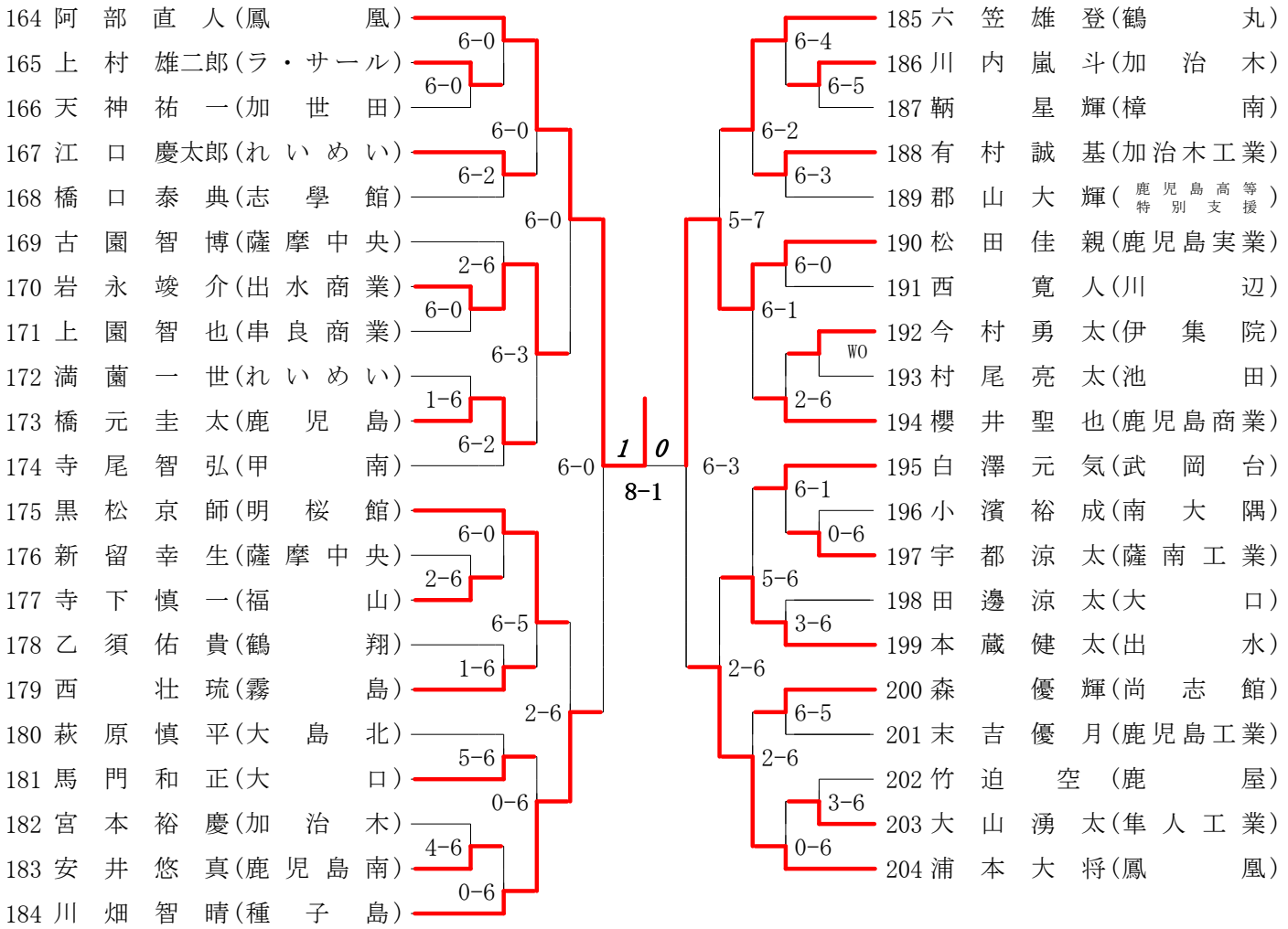
第7ブロック

第8ブロック



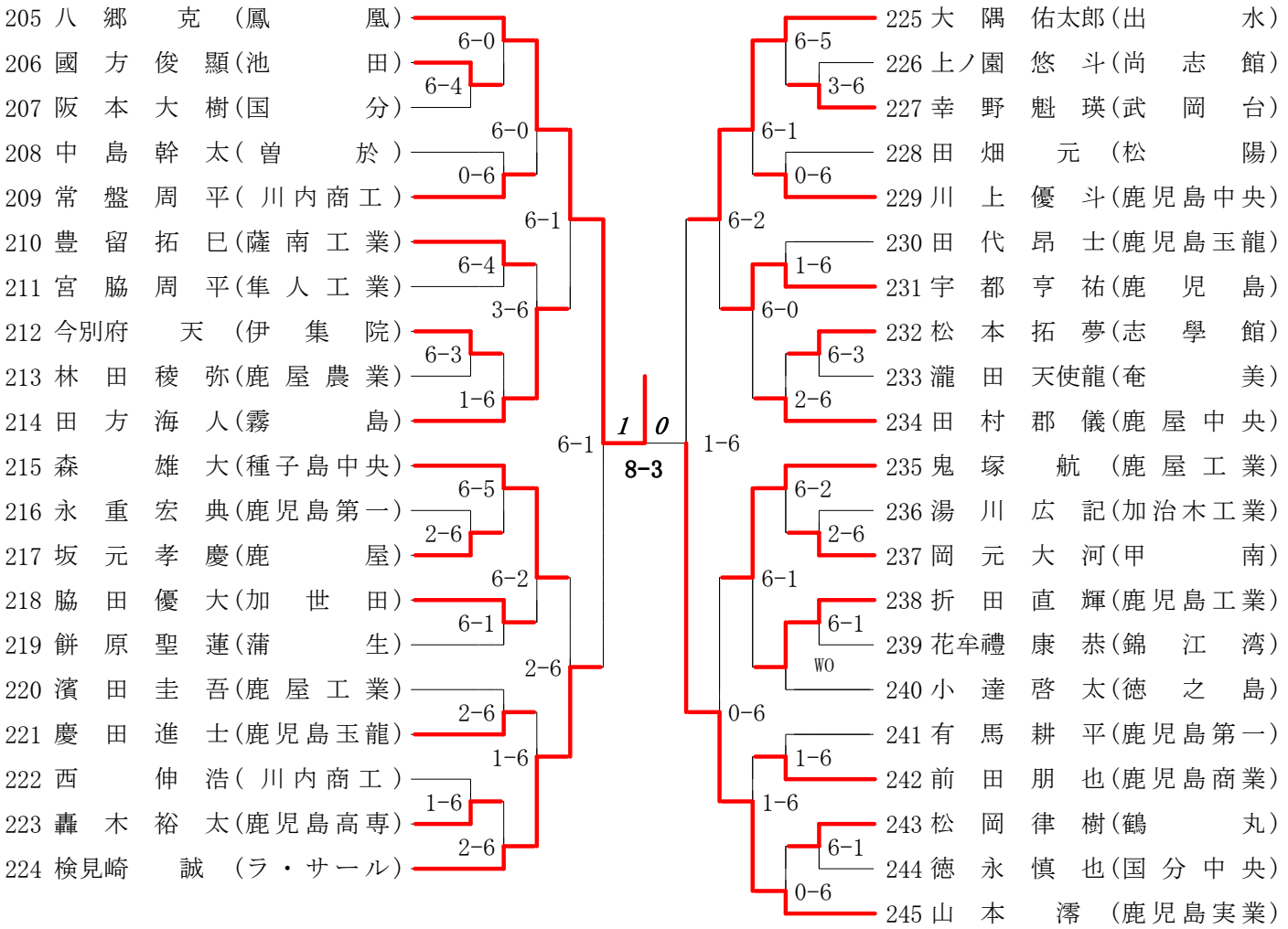
第9ブロック

第10ブロック



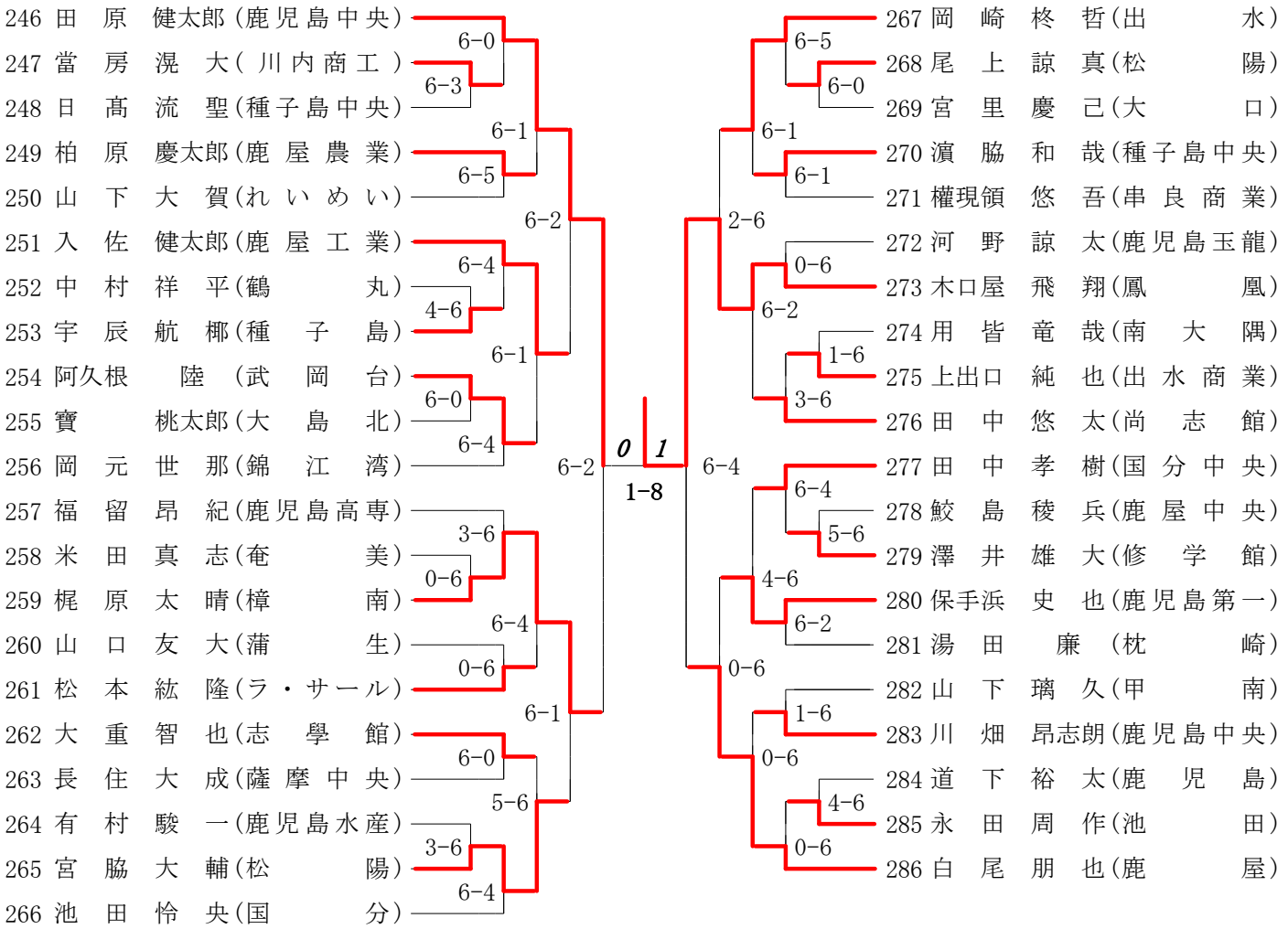
第 11 ブロック

第 12 ブロック



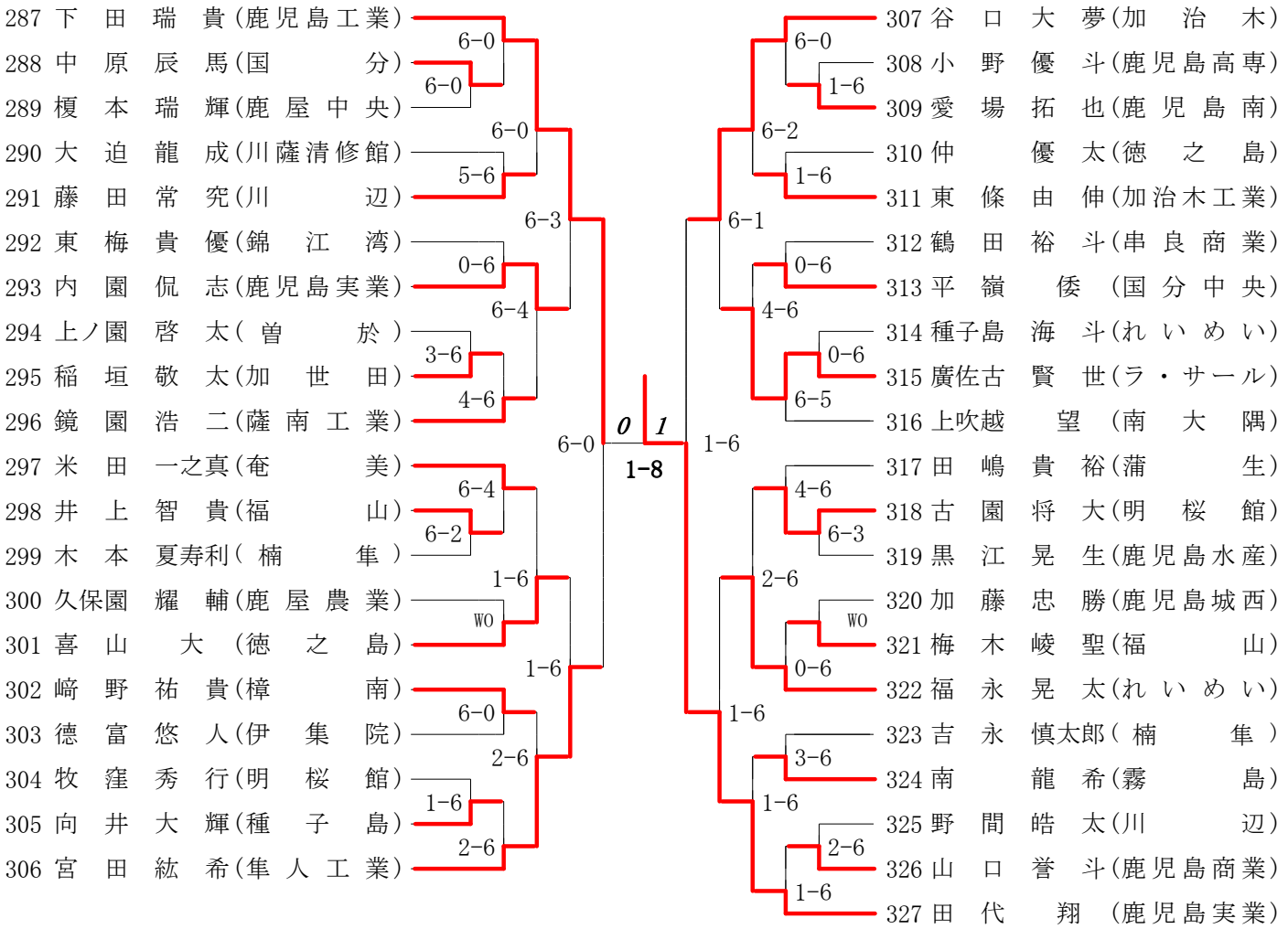
第 13 ブロック

第 14 ブロック



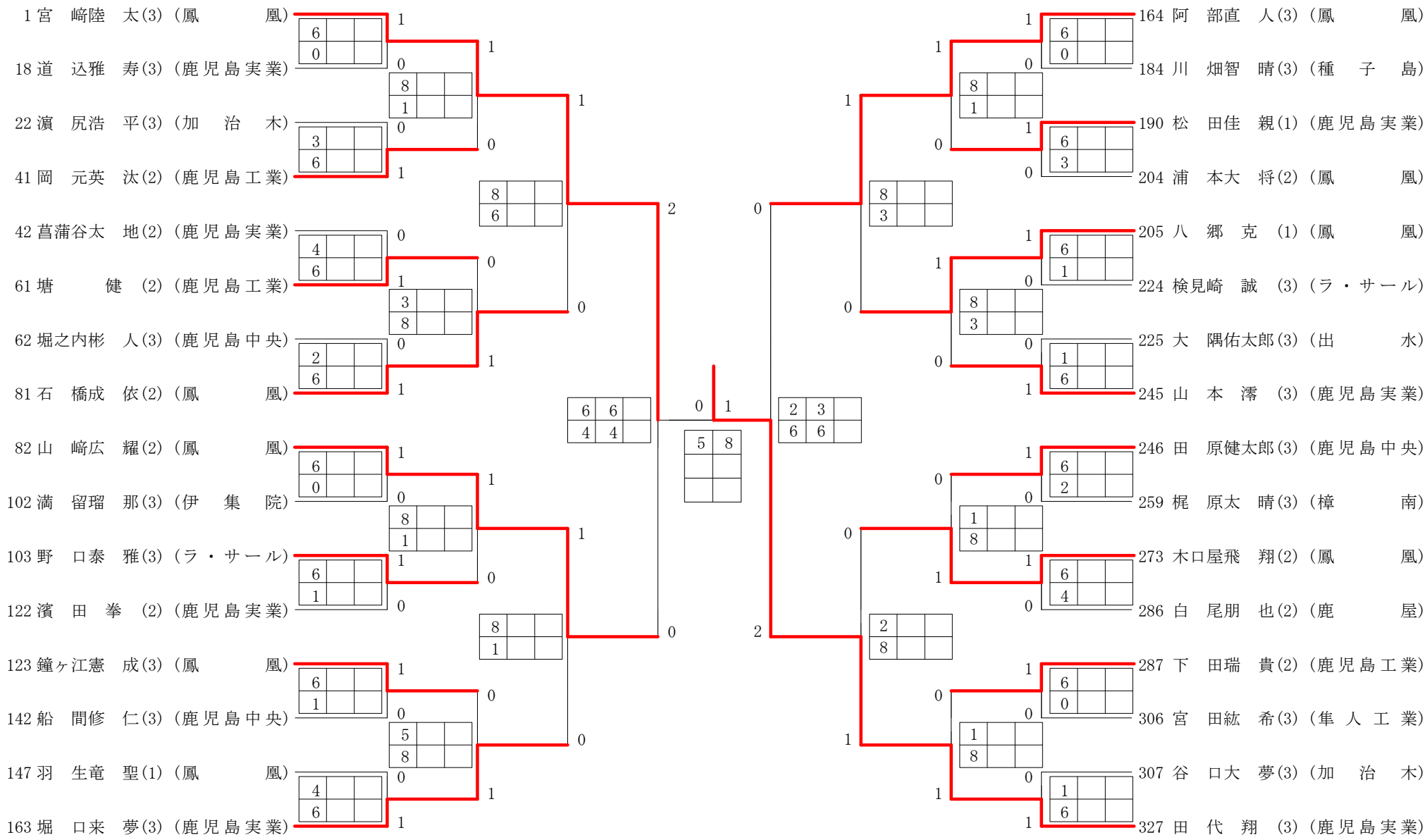
第 15 ブロック

第 16 ブロック

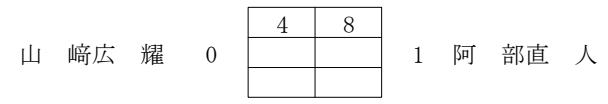


2016年度 高校総体 男子 : シングルス ベスト 32 (参加組数 : 327) : テニス

名前の()は学年 スコアの中の()はタイブレークポイント



3位決定戦



2016年度 高校総体テニス競技:男子シングルス

回戦	勝者名	学校名	スコア			敗者名	学校名
3決	阿部直人	(鳳凰)	⑧	-	4	山崎広耀	(鳳凰)
5決	石橋成依	(鳳凰)	⑧	-	3	八郷克	(鳳凰)
準決勝	田代翔	(鹿実)	⑥ ⑥	-	2 3	阿部直人	(鳳凰)
準決勝	宮崎陸太	(鳳凰)	⑥ ⑥	-	4 4	山崎広耀	(鳳凰)
決勝	田代翔	(鹿実)	⑧	-	5	宮崎陸太	(鳳凰)

2016年度 高校総体テニス競技:女子シングルス

回戦	勝者名	学校名	スコア			敗者名	学校名
3決	川畑香織	(鳳凰)	⑧	-	3	桑原有未	(鳳凰)
5決	御領原由貴	(鹿純心)	⑧	-	6	大渡董	(鹿中央)
準決勝	大津あかり	(鳳凰)	⑥ ⑥	-	2 0	桑原有未	(鳳凰)
準決勝	岡崎亜美	(鳳凰)	⑥ ⑥	-	2 4	川畑香織	(鳳凰)
決勝	岡崎亜美	(鳳凰)	⑧	-	3	大津あかり	(鳳凰)

2016年度 高校総体テニス競技:男子ダブルス

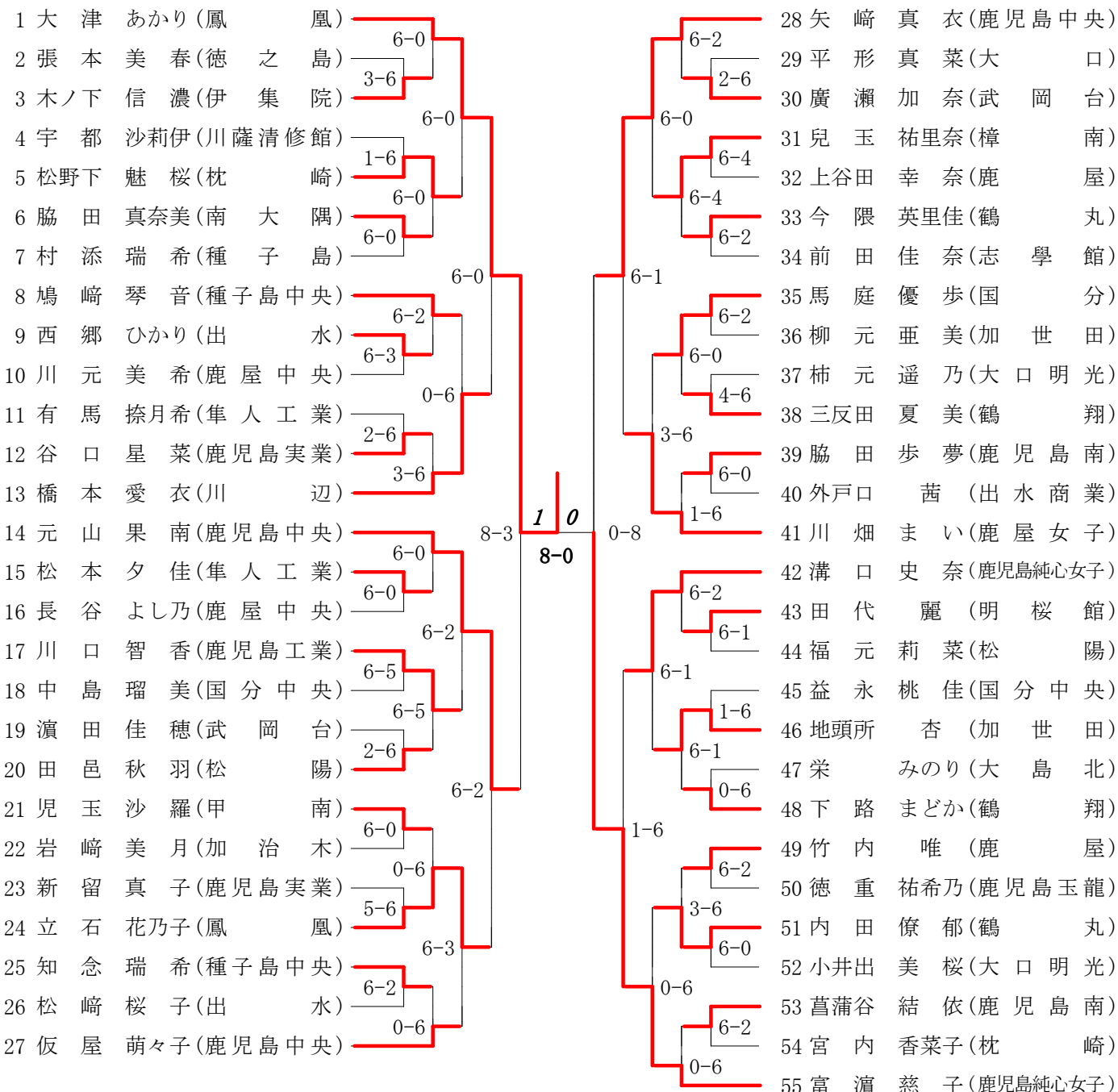
回戦	勝者名	学校名	スコア			敗者名	学校名
3決	石橋成依	(鳳凰)	⑨	-	7	鐘ヶ江憲成	(鳳凰)
	原田俊祐					神園渉太	
準決勝	宮崎陸太	(鳳凰)	⑧	-	5	鐘ヶ江憲成	(鳳凰)
	阿部直人					神園渉太	
準決勝	山崎広耀	(鳳凰)	⑧	-	4	石橋成依	(鳳凰)
	八郷克					原田俊祐	
決勝	阿部直人	(鳳凰)	⑥	-	2	山崎広耀	(鳳凰)
	宮崎陸太		⑥		3	八郷克	

2016年度 高校総体テニス競技:女子ダブルス

回戦	勝者名	学校名	スコア			敗者名	学校名
3決	御領原由貴	(鹿純心)	⑧	-	4	大津あかり	(鳳凰)
	富濱慈子					中島鯉季	
準決勝	岡崎亜美	(鳳凰)	⑧	-	5	大津あかり	(鳳凰)
	川畑香織					中島鯉季	
準決勝	大渡董	(鹿中央)	⑧	-	4	御領原由貴	(鹿純心)
	元山果南					富濱慈子	
決勝	岡崎亜美	(鳳凰)	⑥	-	2	大渡董	(鹿中央)
	川畑香織		⑥		3	元山果南	

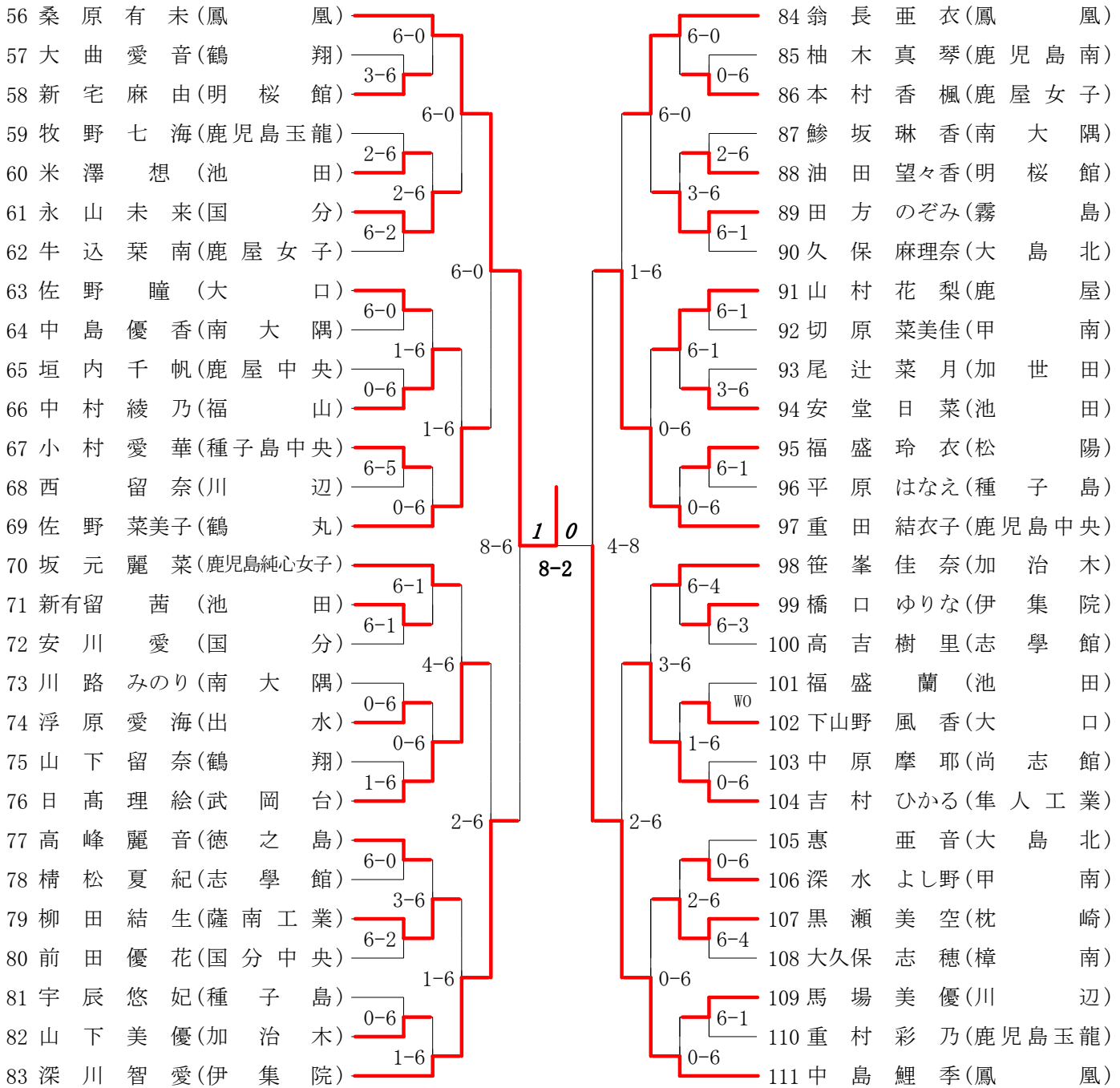
第1ブロック

第2ブロック



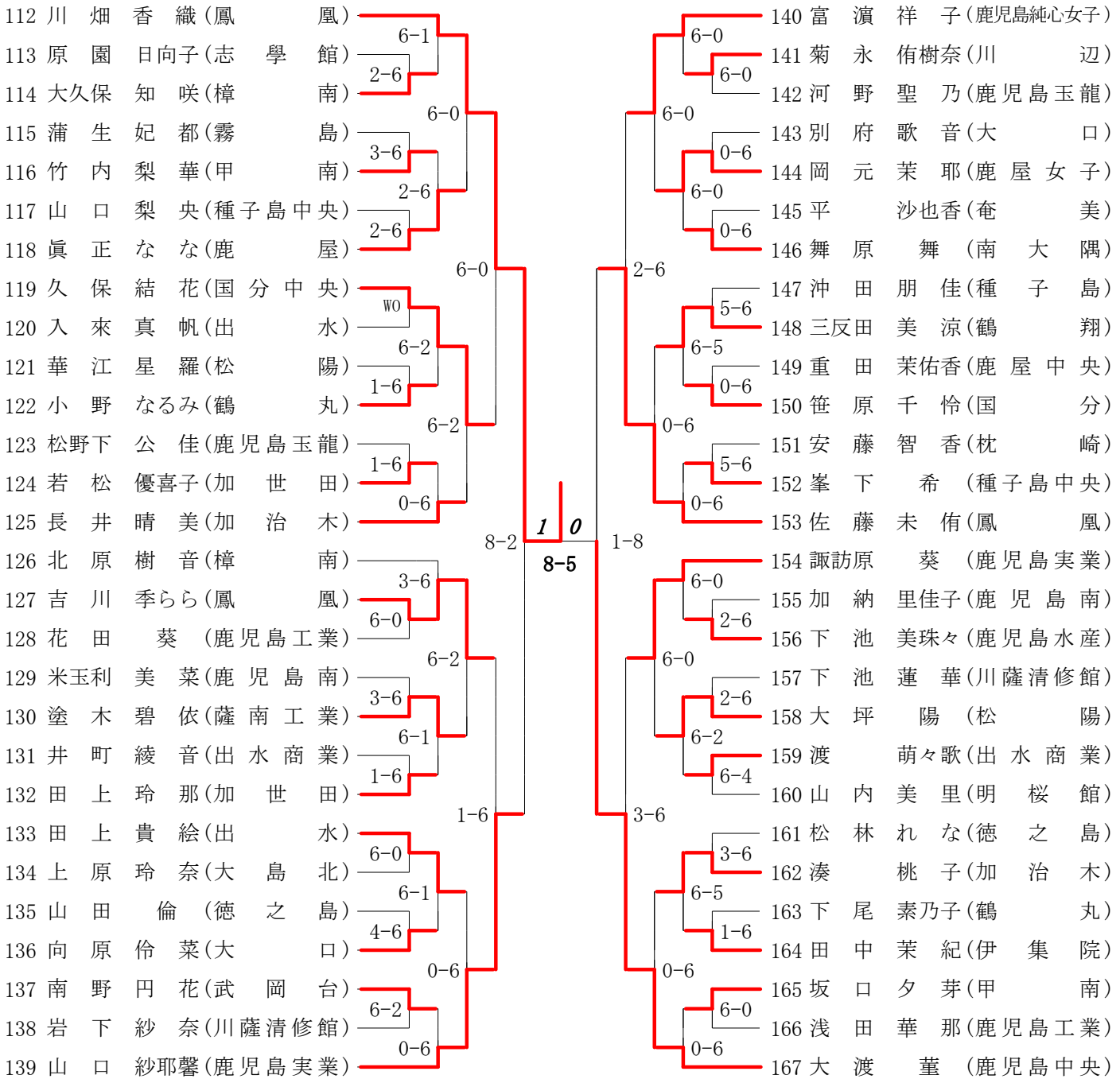
第3ブロック

第4ブロック



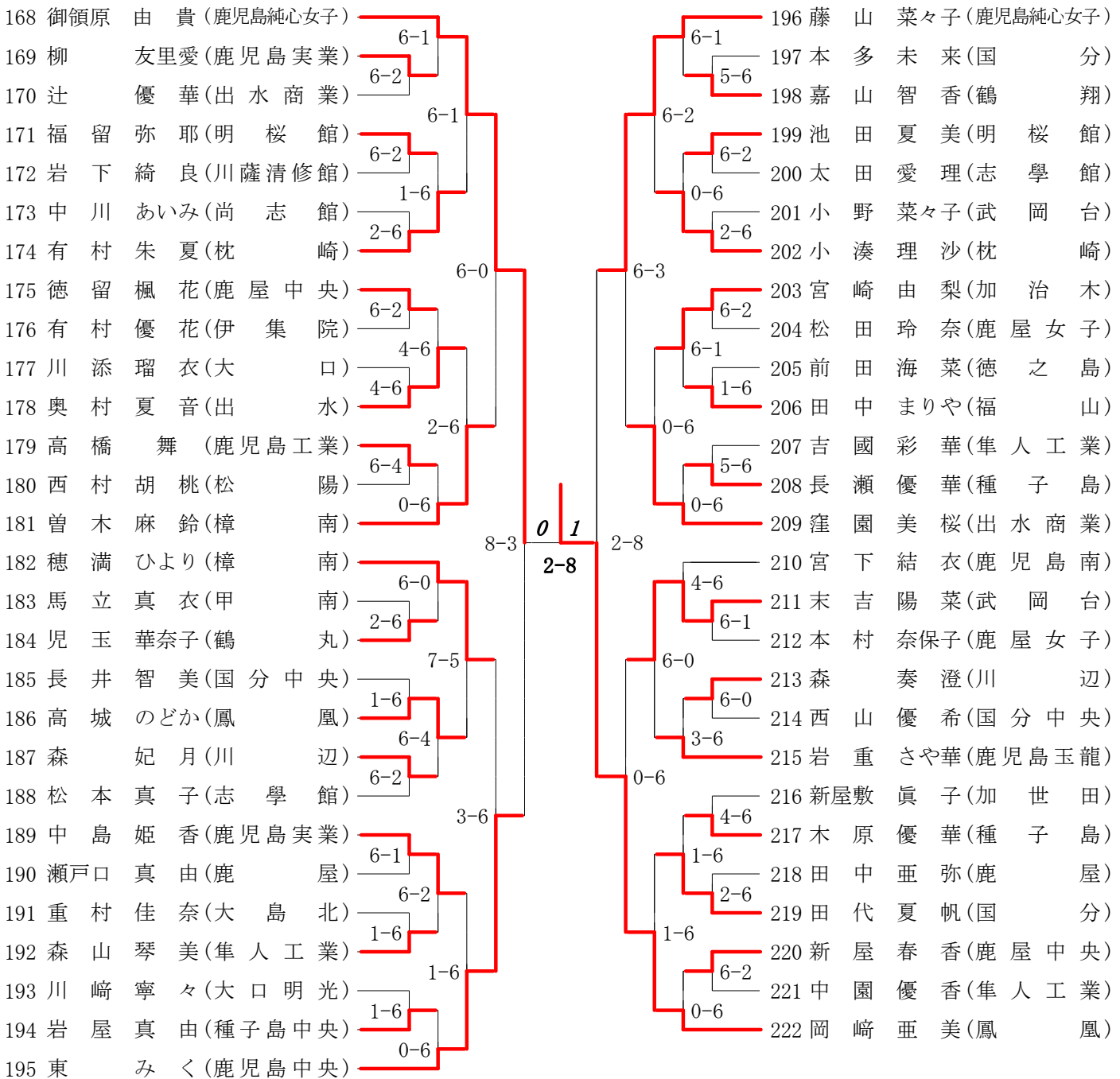
第5ブロック

第6ブロック



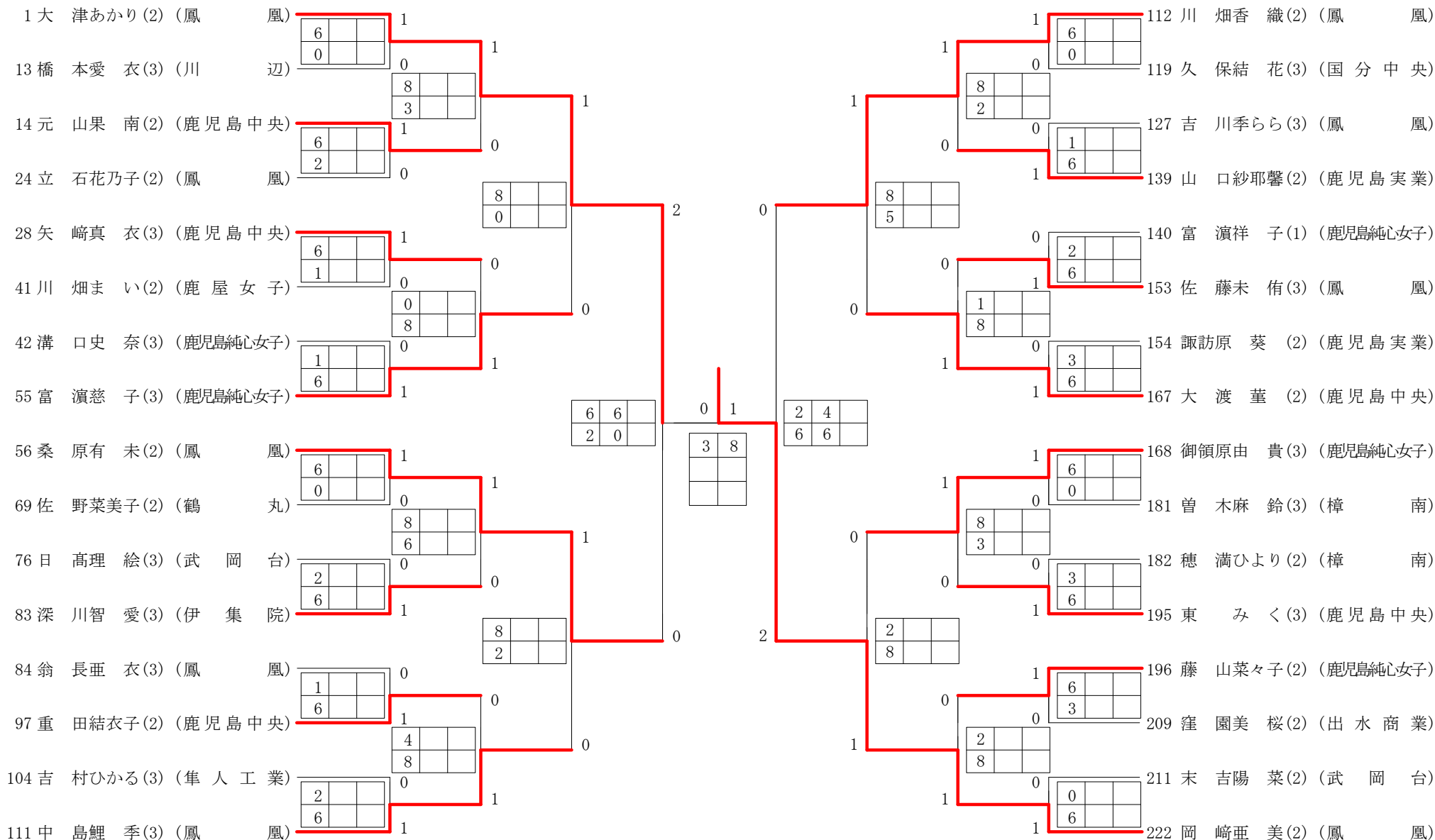
第7ブロック

第8ブロック

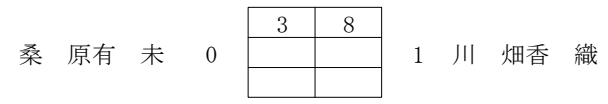


2016年度 高校総体 女子 : シングルス ベスト 32 (参加組数 : 222) : テニス

名前の()は学年 スコアの中の()はタイブレークポイント



3位決定戦



2016年度 高校総体テニス競技:男子シングルス

回戦	勝者名	学校名	スコア			敗者名	学校名
3決	阿部直人	(鳳凰)	⑧	-	4	山崎広耀	(鳳凰)
5決	石橋成依	(鳳凰)	⑧	-	3	八郷克	(鳳凰)
準決勝	田代翔	(鹿実)	⑥ ⑥	-	2 3	阿部直人	(鳳凰)
準決勝	宮崎陸太	(鳳凰)	⑥ ⑥	-	4 4	山崎広耀	(鳳凰)
決勝	田代翔	(鹿実)	⑧	-	5	宮崎陸太	(鳳凰)

2016年度 高校総体テニス競技:女子シングルス

回戦	勝者名	学校名	スコア			敗者名	学校名
3決	川畑香織	(鳳凰)	⑧	-	3	桑原有未	(鳳凰)
5決	御領原由貴	(鹿純心)	⑧	-	6	大渡董	(鹿中央)
準決勝	大津あかり	(鳳凰)	⑥ ⑥	-	2 0	桑原有未	(鳳凰)
準決勝	岡崎亜美	(鳳凰)	⑥ ⑥	-	2 4	川畑香織	(鳳凰)
決勝	岡崎亜美	(鳳凰)	⑧	-	3	大津あかり	(鳳凰)

2016年度 高校総体テニス競技:男子ダブルス

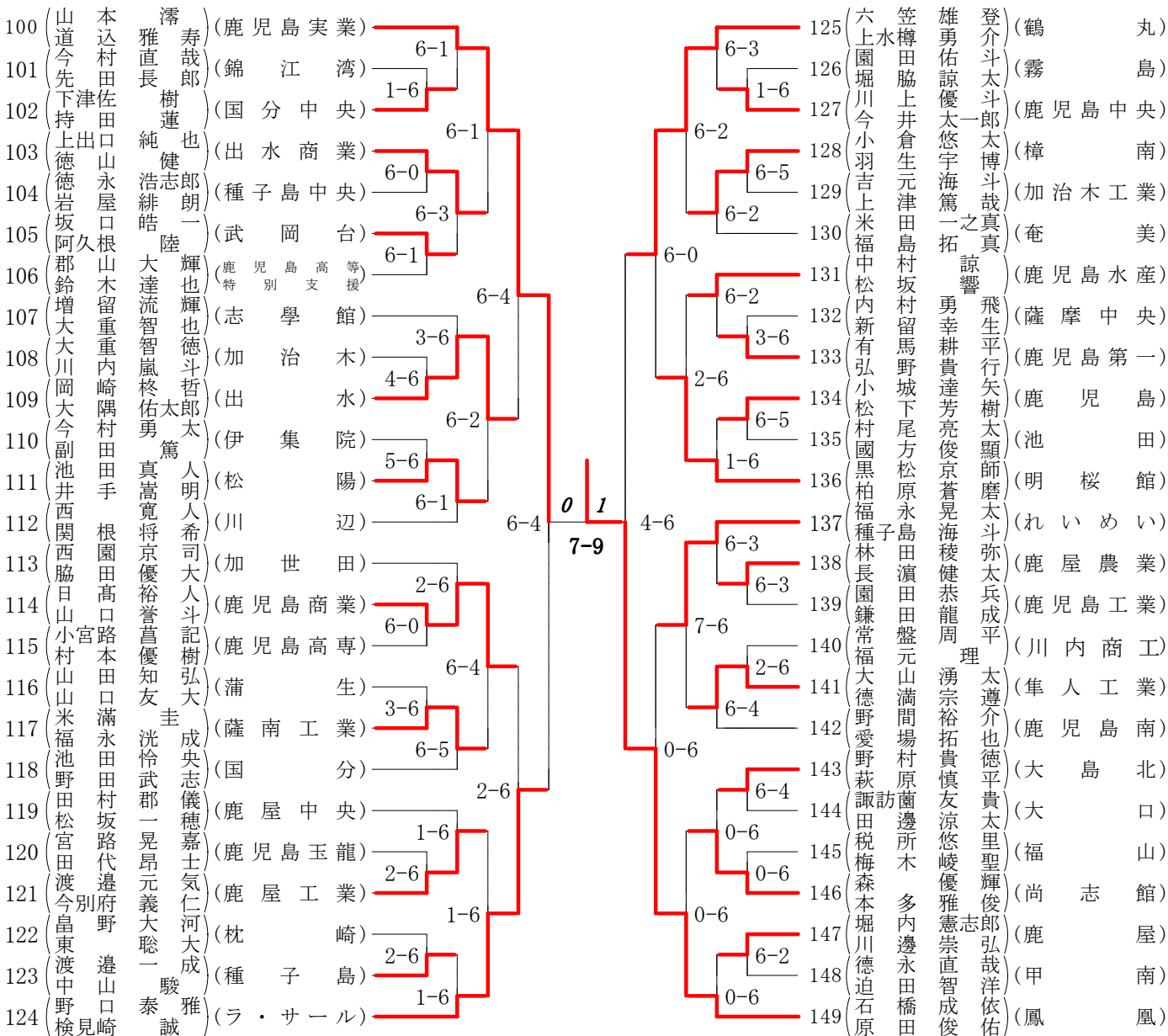
回戦	勝者名	学校名	スコア			敗者名	学校名
3決	石橋成依	(鳳凰)	⑨	-	7	鐘ヶ江憲成	(鳳凰)
	原田俊祐					神園渉太	
準決勝	宮崎陸太	(鳳凰)	⑧	-	5	鐘ヶ江憲成	(鳳凰)
	阿部直人					神園渉太	
準決勝	山崎広耀	(鳳凰)	⑧	-	4	石橋成依	(鳳凰)
	八郷克					原田俊祐	
決勝	阿部直人	(鳳凰)	⑥	-	2	山崎広耀	(鳳凰)
	宮崎陸太		⑥		3	八郷克	

2016年度 高校総体テニス競技:女子ダブルス

回戦	勝者名	学校名	スコア			敗者名	学校名
3決	御領原由貴	(鹿純心)	⑧	-	4	大津あかり	(鳳凰)
	富濱慈子					中島鯉季	
準決勝	岡崎亜美	(鳳凰)	⑧	-	5	大津あかり	(鳳凰)
	川畑香織					中島鯉季	
準決勝	大渡董	(鹿中央)	⑧	-	4	御領原由貴	(鹿純心)
	元山果南					富濱慈子	
決勝	岡崎亜美	(鳳凰)	⑥	-	2	大渡董	(鹿中央)
	川畑香織		⑥		3	元山果南	

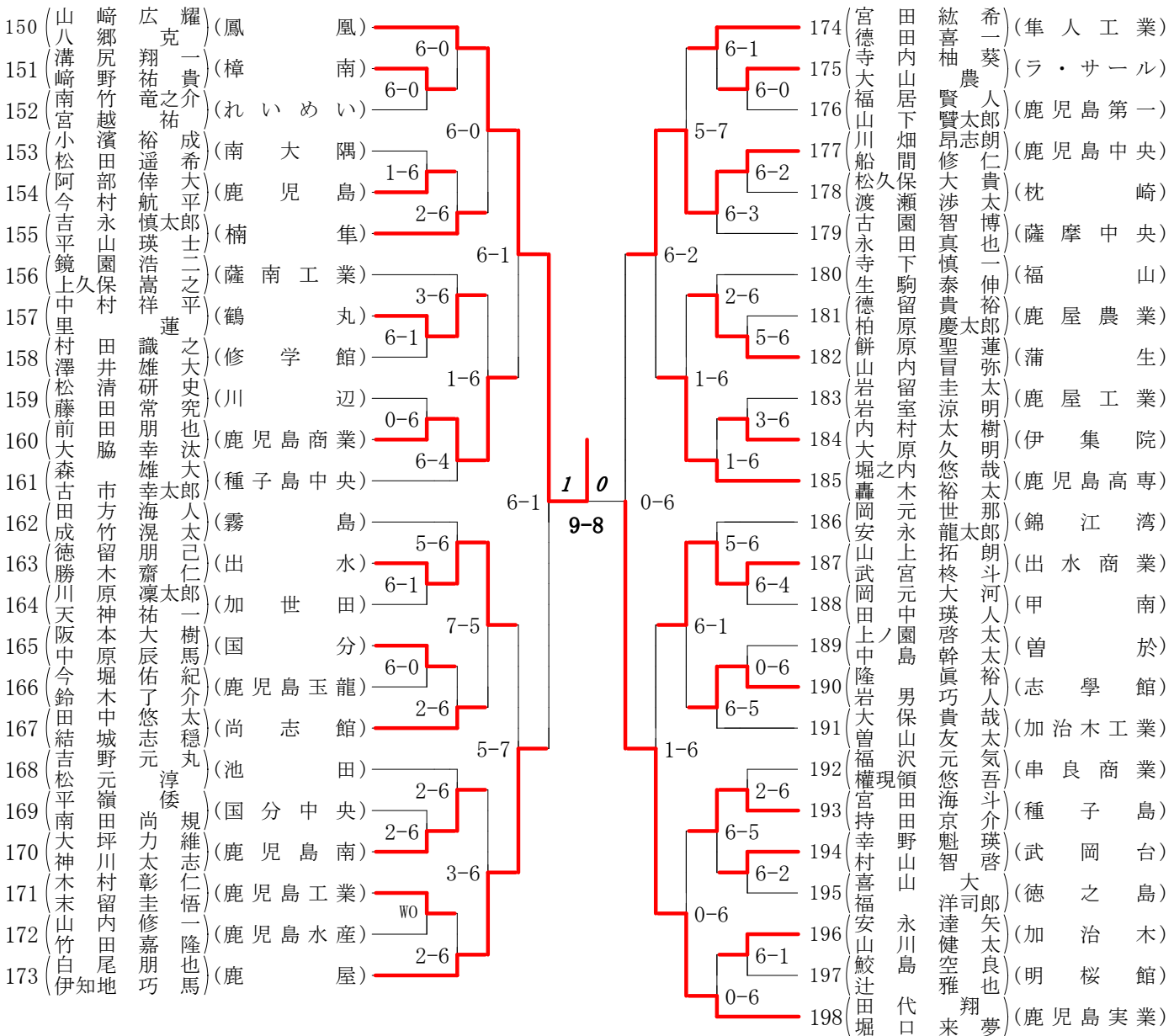
第5ブロック

第6ブロック



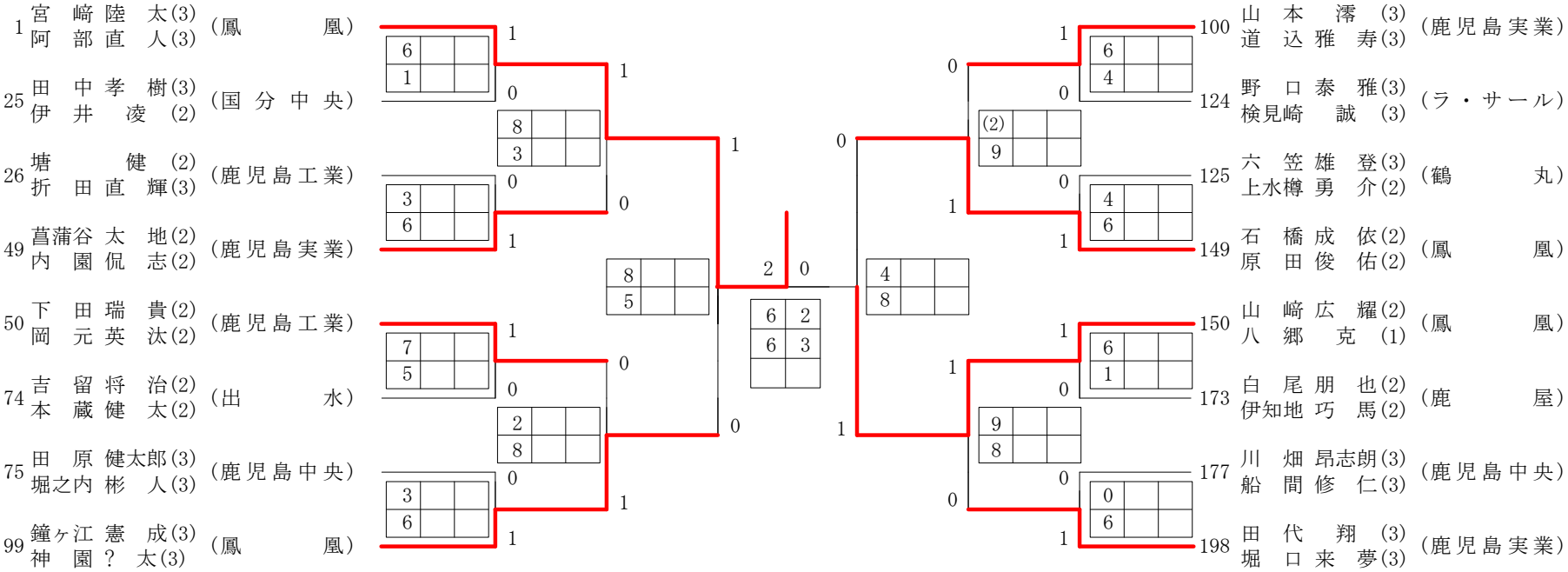
第7ブロック

第8ブロック

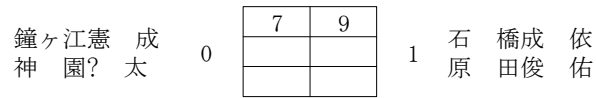


2016年度 高校総体 男子 :ダブルス ベスト 16 (参加組数:198) :テニス

名前の()は学年 スコアの中の()はタイブレークポイント

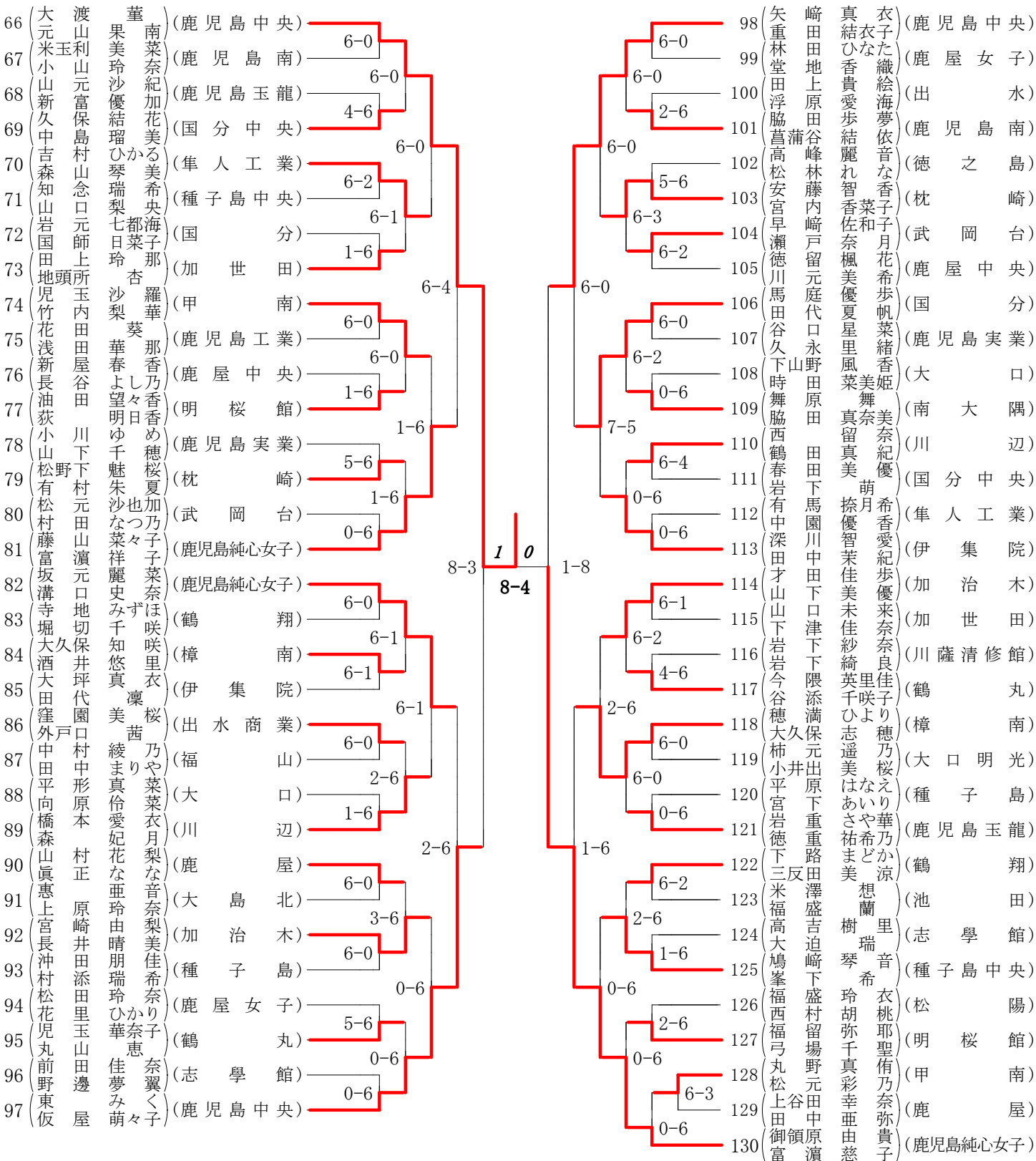


3位決定戦



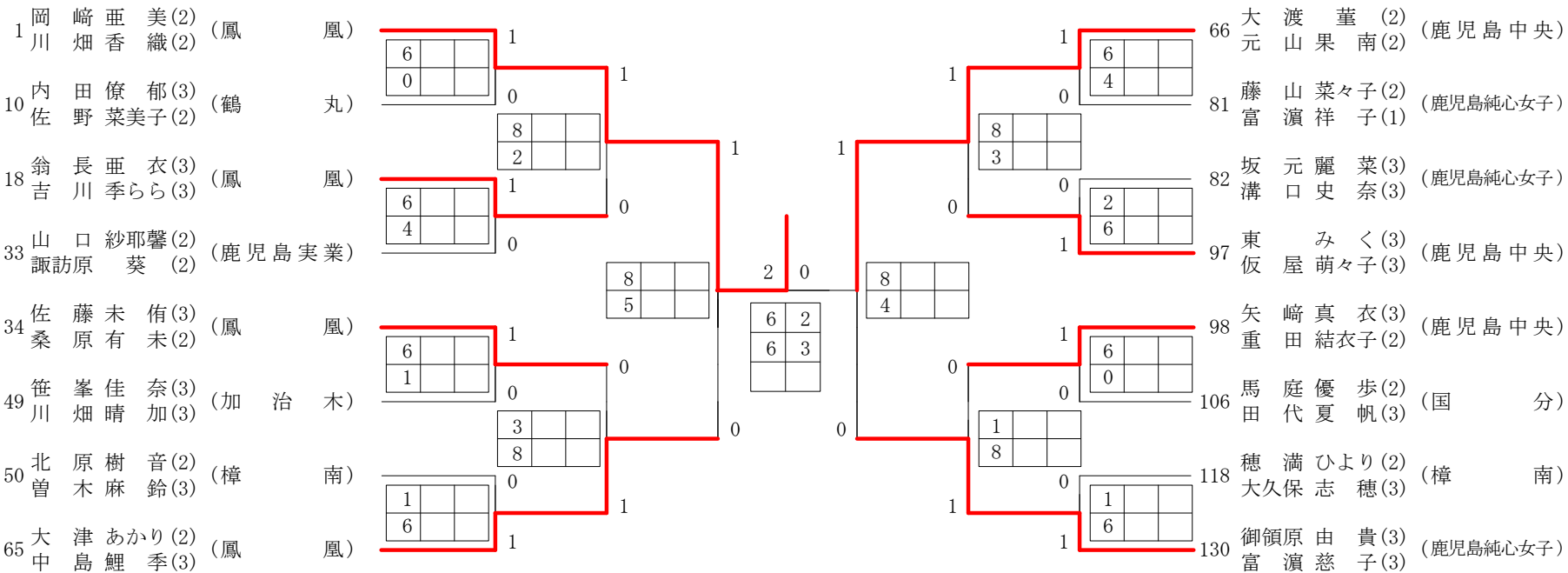
第3ブロック

第4ブロック



2016年度 高校総体 女子 : ダブルス ベスト 16 (参加組数 : 130) : テニス

名前の()は学年 スコアの中の()はタイブレークポイント



3位決定戦

