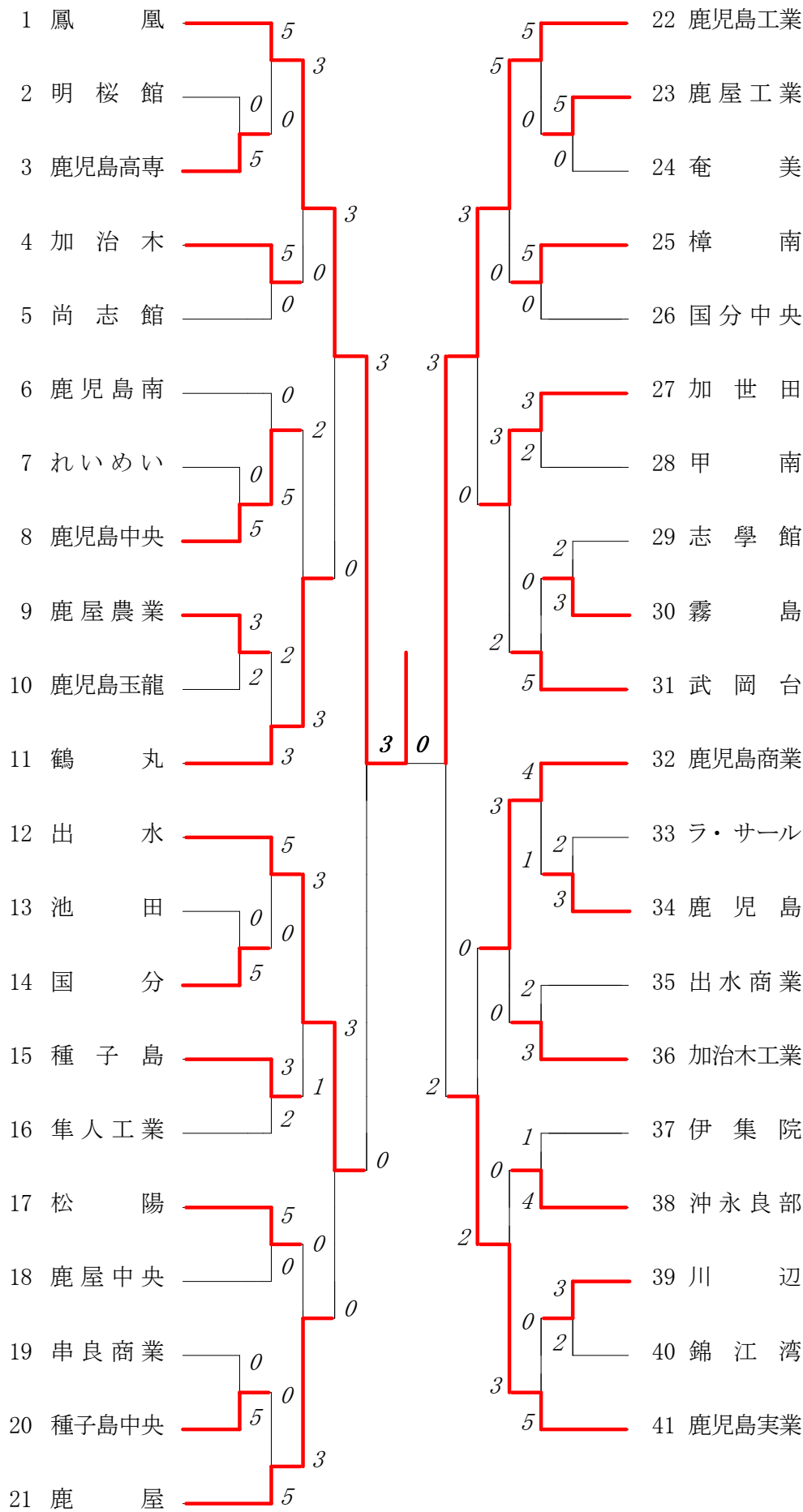


2016年度 新人戦 団体:男子 :テニス



2016年度 テニス新人戦：男子

回戦	試合No.	勝者チーム名	スコア		敗者チーム名	
準 決 勝	38	鳳凰	3 — 0		出水	
	1	単	山崎広耀(2)	1	8 — 0 0	岡崎柊哲(2)
	2	複	木口屋飛翔(2) 羽生竜聖(1)	0	3 — 2	本蔵健太(2) 吉留将治(2)
	3	単	石橋成依(2)	1	8 — 0 0	勝木齋仁(2)
	4	複	浦本大将(2) 原田俊佑(2)	1	8 — 1 0	松永健志(2) 松下大也(2)
	5	単	八郷克(1)	0	7 — 1	徳留朋己(1)
準 決 勝	39	鹿児島工業	3 — 2		鹿児島実業	
	1	単	下田瑞貴(2)	1	8 — 5 0	松田佳親(1)
	2	複	奥田椋(1) 東福佳己(1)	0	1 — 8 1	菖蒲谷太地(2) 山下慶祐(1)
	3	単	塘健(2)	1	8 — 6 0	濱田拳(2)
	4	複	川崎圭人(2) 園田恭兵(2)	0	3 — 8 1	内園侃志(2) 小川凌(1)
	5	単	岡元英汰(2)	1	8 — 1 0	村岡衛樹(1)
決 勝	40	鳳凰	3 — 0		鹿児島工業	
	1	単	山崎広耀(2)	1	8 — 1 0	下田瑞貴(2)
	2	複	木口屋飛翔(2) 羽生竜聖(1)	0	7 — 2	奥田椋(1) 東福佳己(1)
	3	単	石橋成依(2)	1	8 — 1 0	塘健(2)
	4	複	浦本大将(2) 原田俊佑(2)	1	8 — 1 0	川崎圭人(2) 園田恭兵(2)
	5	単	八郷克(1)	0	7 — 4	岡元英汰(2)

複・単に○印がついている場合は途中打ち切り

2016年度 テニス新人戦:男子

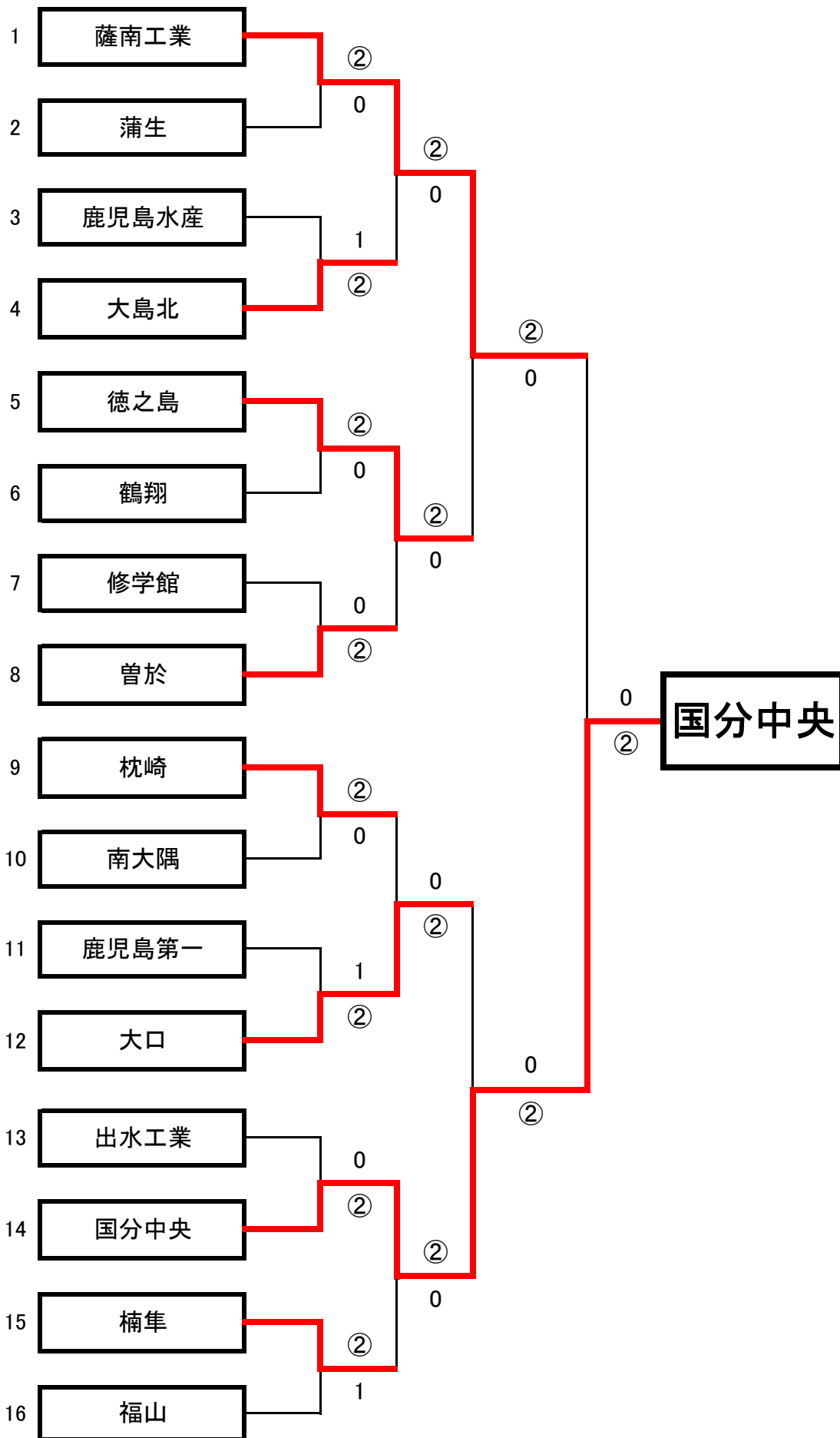
回戦	試合No.		勝者チーム名	スコア			敗者チーム名
3位・4位決定戦	41		鹿実	3-0			出水
	1	単	松田 佳親	1	8-5	0	岡崎 柁哲
	2	複	菖蒲谷 太地	1	8-0	0	本蔵 健太
			山下 慶祐				松永 健志
	3	単	濱田 拳	1	8-3	0	勝木 斎仁
	4	複	内園 侃志	0	5-4	0	吉留 将司
小川 凌			松下 大也				
5	単	村岡 衛樹	0	5-4	0	徳留 朋己	

回戦	試合No.		勝者チーム名	スコア			敗者チーム名
2位決定戦	24		鹿児島中央	3-1			鹿児島実業
	1	単	大渡 董	1	8-1	0	山口 紗耶馨
	2	複	重田 結衣子	1	9-7	0	新留 真子
			亀田 菜月				柳 友里愛
	3	単	元山 果南	1	8-3	0	諏訪原 葵
	4	複	川添 理紗	0	8-9 TB 4-7	1	中濱 友希
上栗 真祐			久永 里緒				
5	単	外園 彩恵	0	3-7	0	樋口 明日茄	

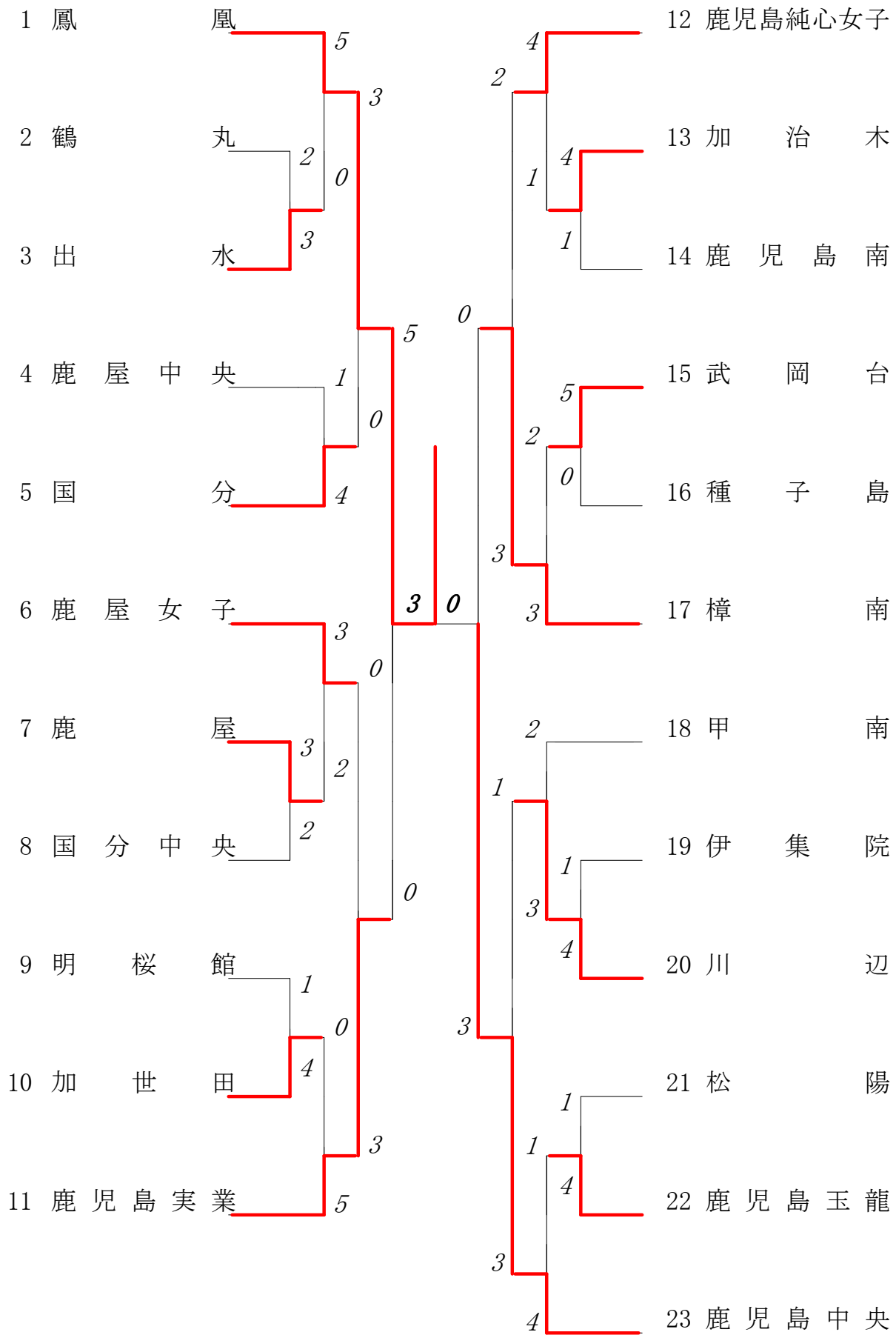
2016年度 テニス新人戦:女子

回戦	試合No.		勝者チーム名	スコア			敗者チーム名
3位・4位決定戦	23		鹿児島実業	3-2			樟 南
	1	単	山口 紗耶馨	1	8-5	0	穂満 ひより
	2	複	中島 優紀	0	5-8	1	北原 樹音
			新留 真子				酒井 悠里
	3	単	諏訪原 葵	1	8-0	0	岡世 桃佳
	4	複	久永 里緒	1	9-8 TB 7-2	0	兒玉 祐里奈
中濱 友希			奥屋 真奈				
5	単	柳 友里愛	0	2-8	1	大久保 知咲	

男子 B団体 トーナメント



2016年度 新人戦 団体:女子 :テニス



2016年度 テニス新人戦：女子

回戦	試合No.	勝者チーム名	スコア		敗者チーム名
準 決 勝	20	鳳凰	3 — 0		鹿児島実業
	1 単	岡崎亜美(2)	1	8 — 0	0 中濱友希(1)
	2 (複)	桑原有未(2) 高城のどか(1)		5 — 3	山口紗耶馨(2) 諏訪原葵(2)
	3 単	大津あかり(2)	1	8 — 0	0 柳友里愛(1)
	4 (複)	立石花乃子(2) 佐藤有優(1)		3 — 2	中島優紀(2) 新留真子(2)
	5 単	川畑香織(2)	1	8 — 0	0 久永里緒(2)
準 決 勝	21	鹿児島中央	3 — 0		樟南
	1 単	大渡董(2)	1	8 — 3	0 穂満ひより(2)
	2 複	重田結衣子(2) 亀田菜月(2)	1	8 — 3	0 北原樹音(2) 酒井悠里(2)
	3 単	元山果南(2)	1	8 — 0	0 岡世桃佳(1)
	4 (複)	川添理紗(2) 上栗真祐(2)		3 — 2	兒玉祐里奈(2) 奥屋真奈(2)
	5 単	外菌彩恵(2)			大久保知咲(1)
決 勝	22	鳳凰	3 — 0		鹿児島中央
	1 単	岡崎亜美(2)	1	8 — 2	0 大渡董(2)
	2 (複)	桑原有未(2) 高城のどか(1)		6 — 5	重田結衣子(2) 亀田菜月(2)
	3 単	大津あかり(2)	1	8 — 6	0 元山果南(2)
	4 (複)	立石花乃子(2) 佐藤有優(1)		5 — 0	川添理紗(2) 上栗真祐(2)
	5 単	川畑香織(2)	1	8 — 0	0 外菌彩恵(2)

複・単に○印がついている場合は途中打ち切り

2016年度 テニス新人戦:男子

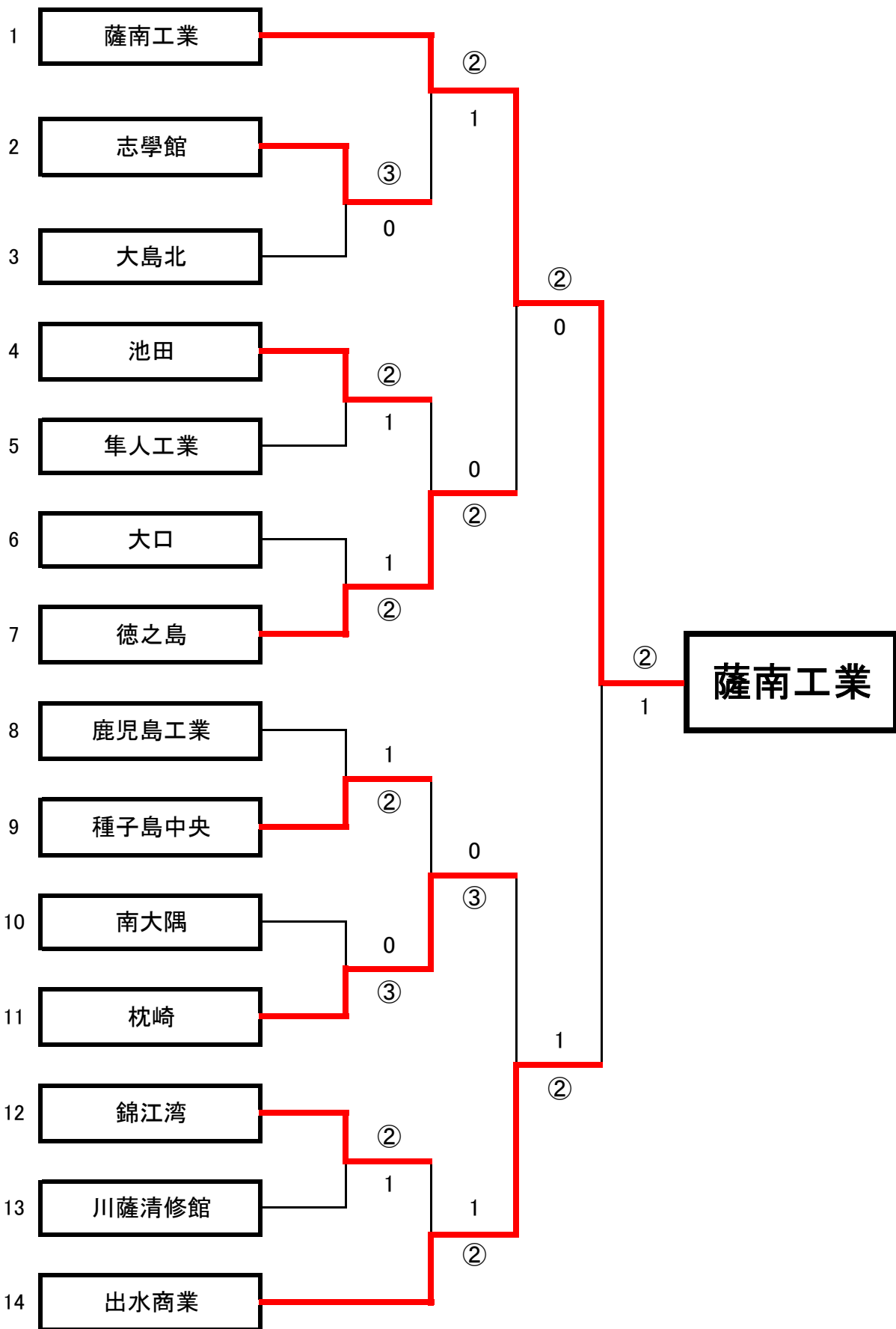
回戦	試合No.		勝者チーム名	スコア			敗者チーム名
3位・4位決定戦	41		鹿実	3-0			出水
	1	単	松田 佳親	1	8-5	0	岡崎 柊哲
	2	複	菖蒲谷 太地	1	8-0	0	本蔵 健太
			山下 慶祐				松永 健志
	3	単	濱田 拳	1	8-3	0	勝木 斎仁
	4	複	内園 侃志	0	5-4	0	吉留 将司
小川 凌			松下 大也				
5	単	村岡 衛樹	0	5-4	0	徳留 朋己	

回戦	試合No.		勝者チーム名	スコア			敗者チーム名
2位決定戦	24		鹿児島中央	3-1			鹿児島実業
	1	単	大渡 董	1	8-1	0	山口 紗耶馨
	2	複	重田 結衣子	1	9-7	0	新留 真子
			亀田 菜月				柳 友里愛
	3	単	元山 果南	1	8-3	0	諏訪原 葵
	4	複	川添 理紗	0	8-9 TB 4-7	1	中濱 友希
上栗 真祐			久永 里緒				
5	単	外園 彩恵	0	3-7	0	樋口 明日茄	

2016年度 テニス新人戦:女子

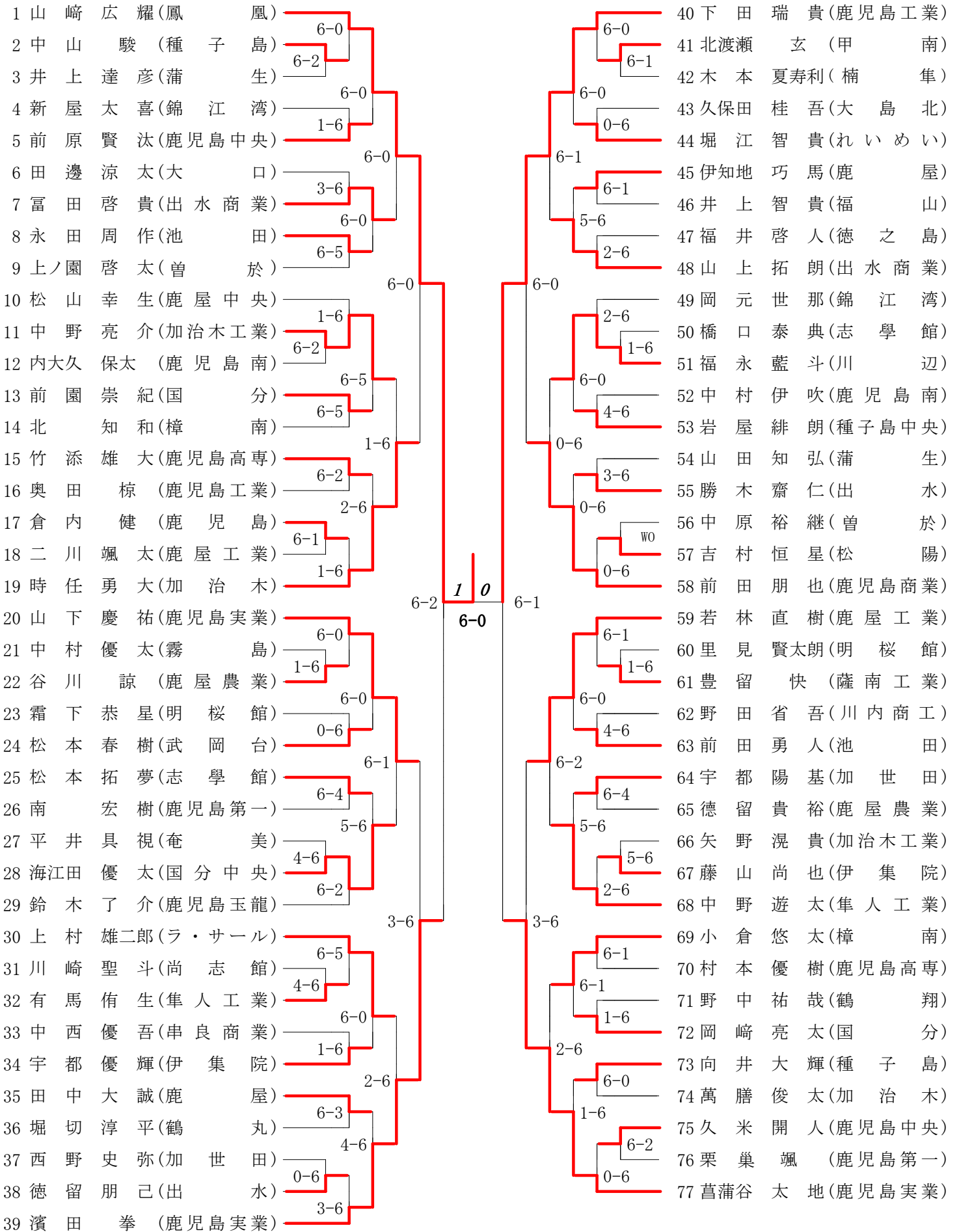
回戦	試合No.		勝者チーム名	スコア			敗者チーム名
3位・4位決定戦	23		鹿児島実業	3-2			樟 南
	1	単	山口 紗耶馨	1	8-5	0	穂満 ひより
	2	複	中島 優紀	0	5-8	1	北原 樹音
			新留 真子				酒井 悠里
	3	単	諏訪原 葵	1	8-0	0	岡世 桃佳
	4	複	久永 里緒	1	9-8 TB 7-2	0	兒玉 祐里奈
中濱 友希			奥屋 真奈				
5	単	柳 友里愛	0	2-8	1	大久保 知咲	

女子 B団体 トーナメント



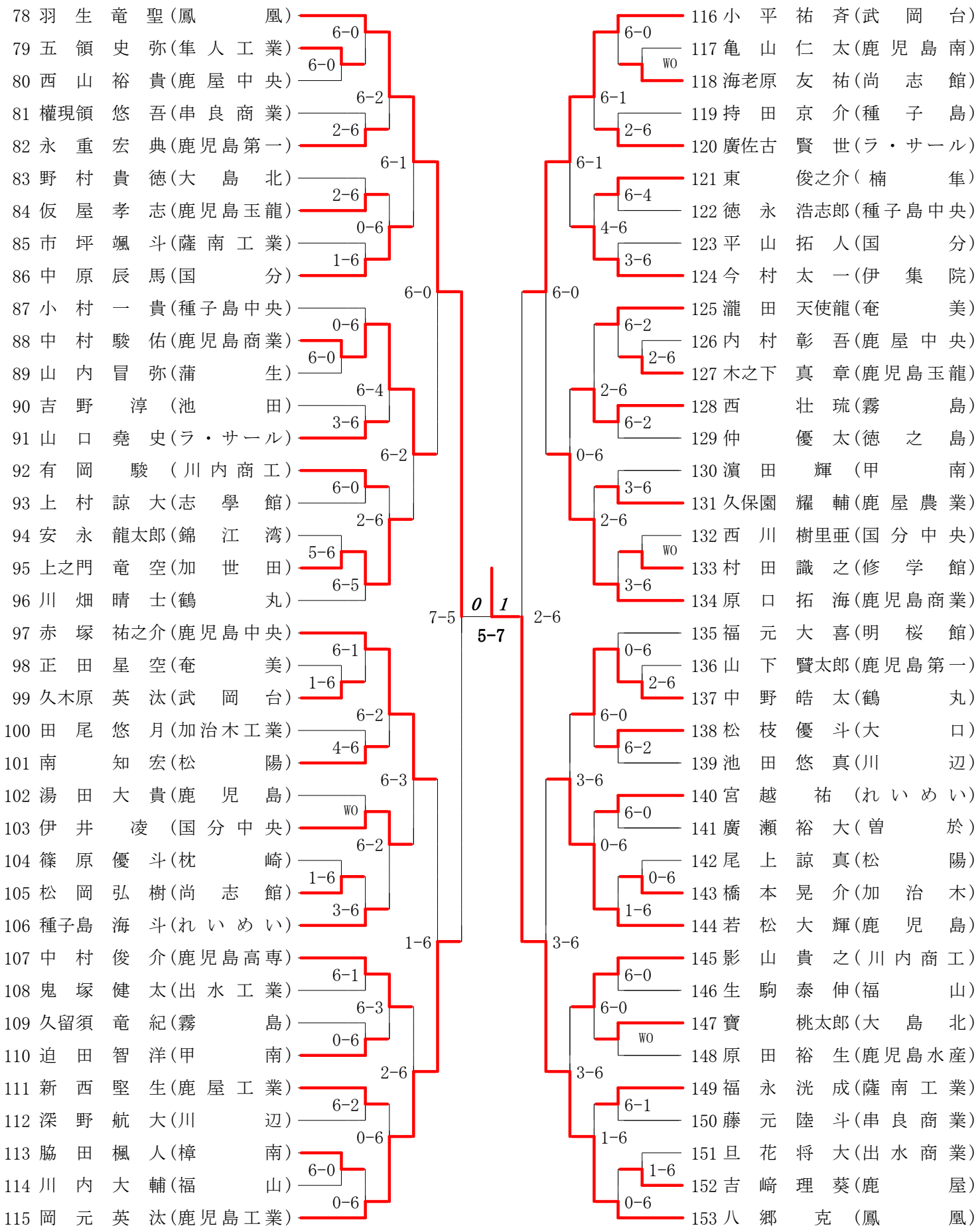
第1ブロック

第2ブロック



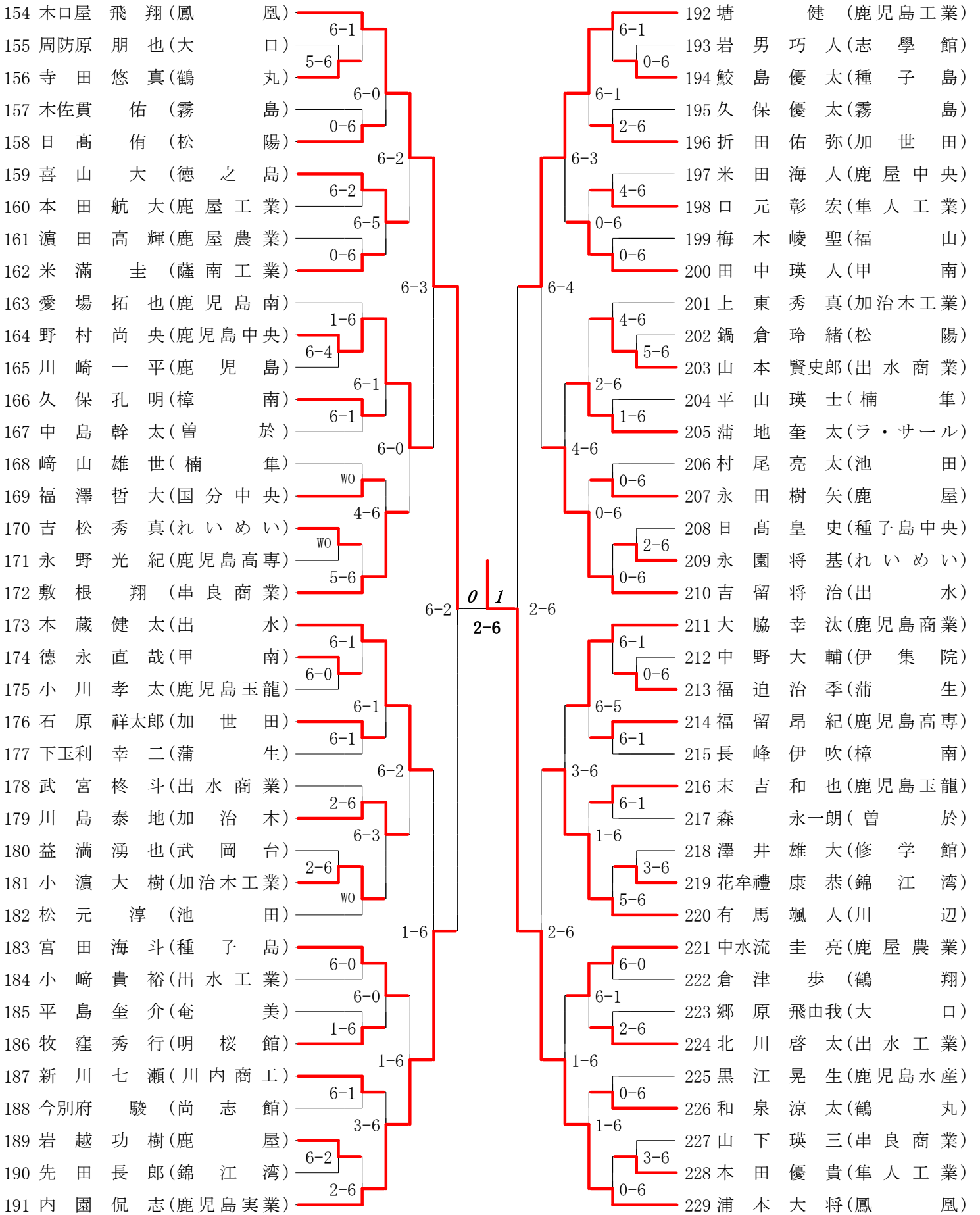
第3ブロック

第4ブロック



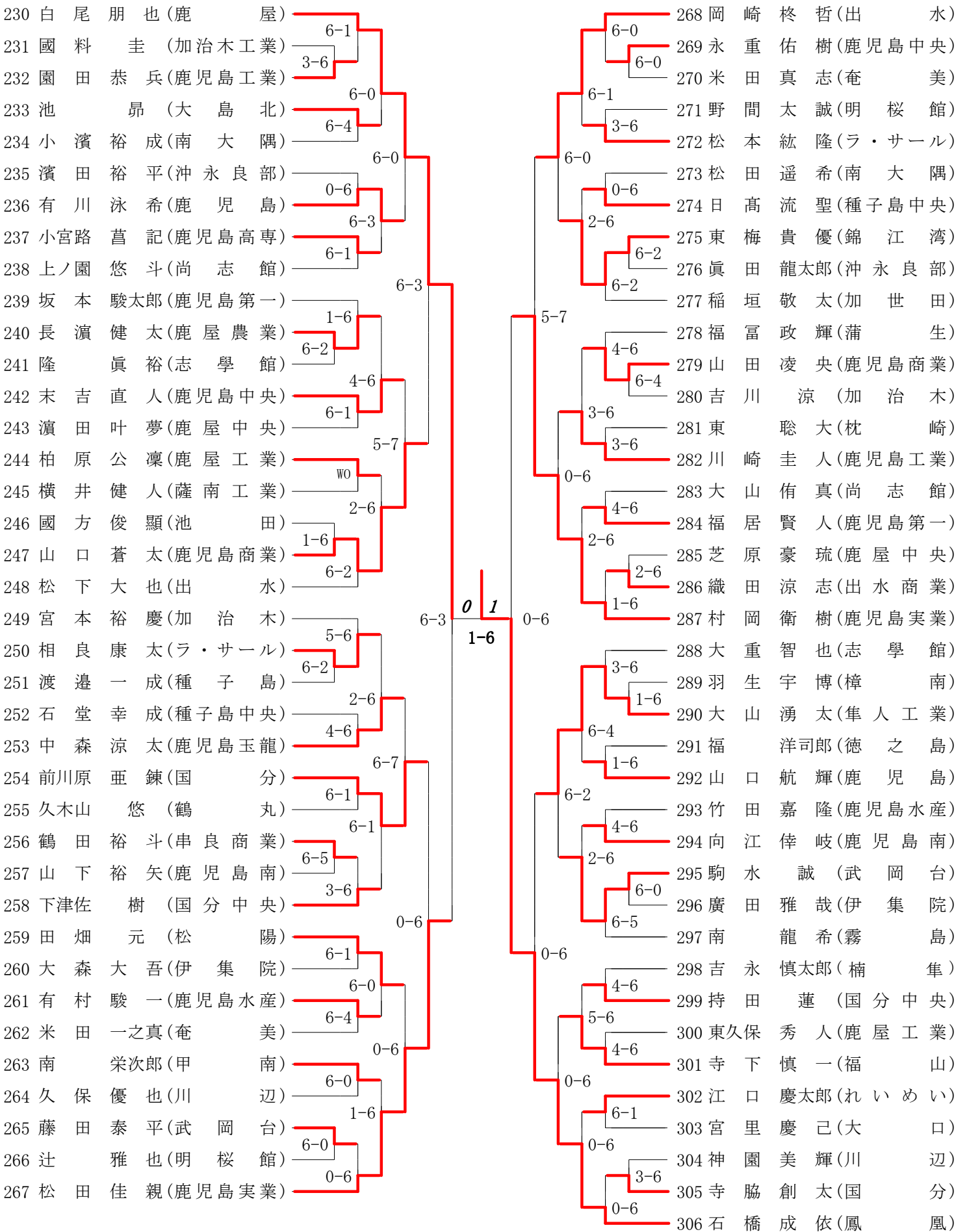
第5ブロック

第6ブロック



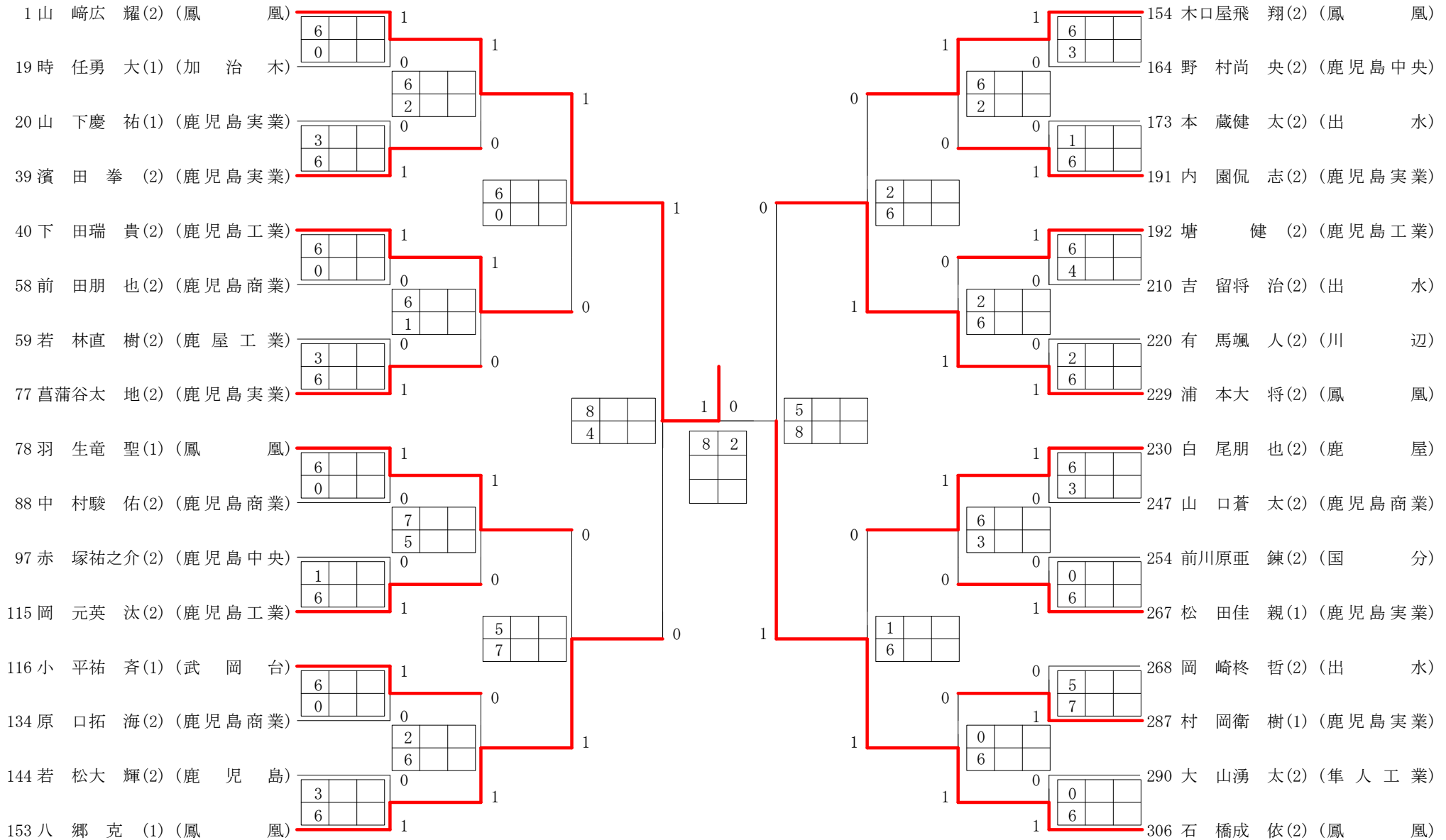
第7ブロック

第8ブロック



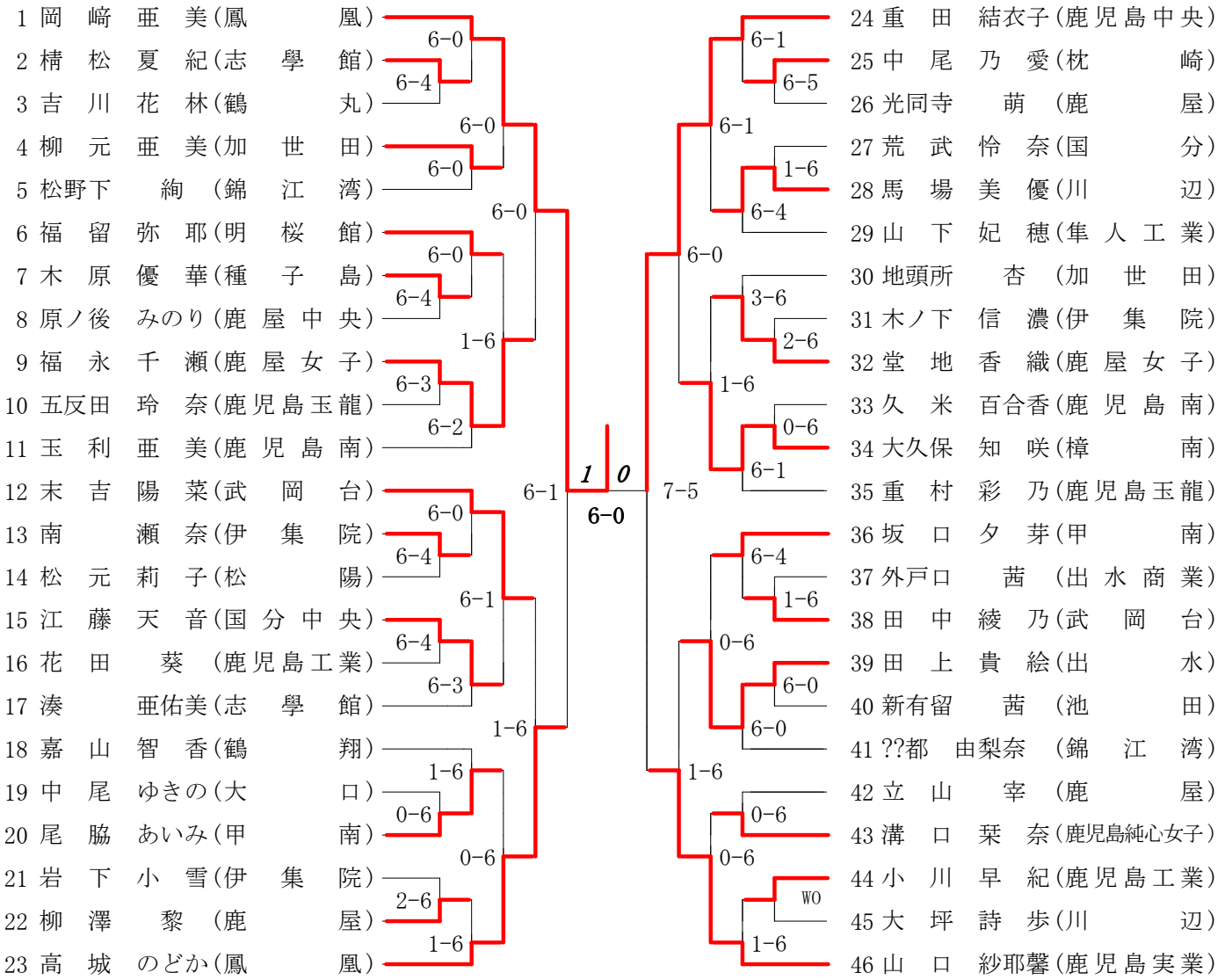
2016年度 新人戦 男子 : シングルス ベスト 32 (参加組数 : 306) : テニス

名前の()は学年 スコアの中の()はタイブレークポイント



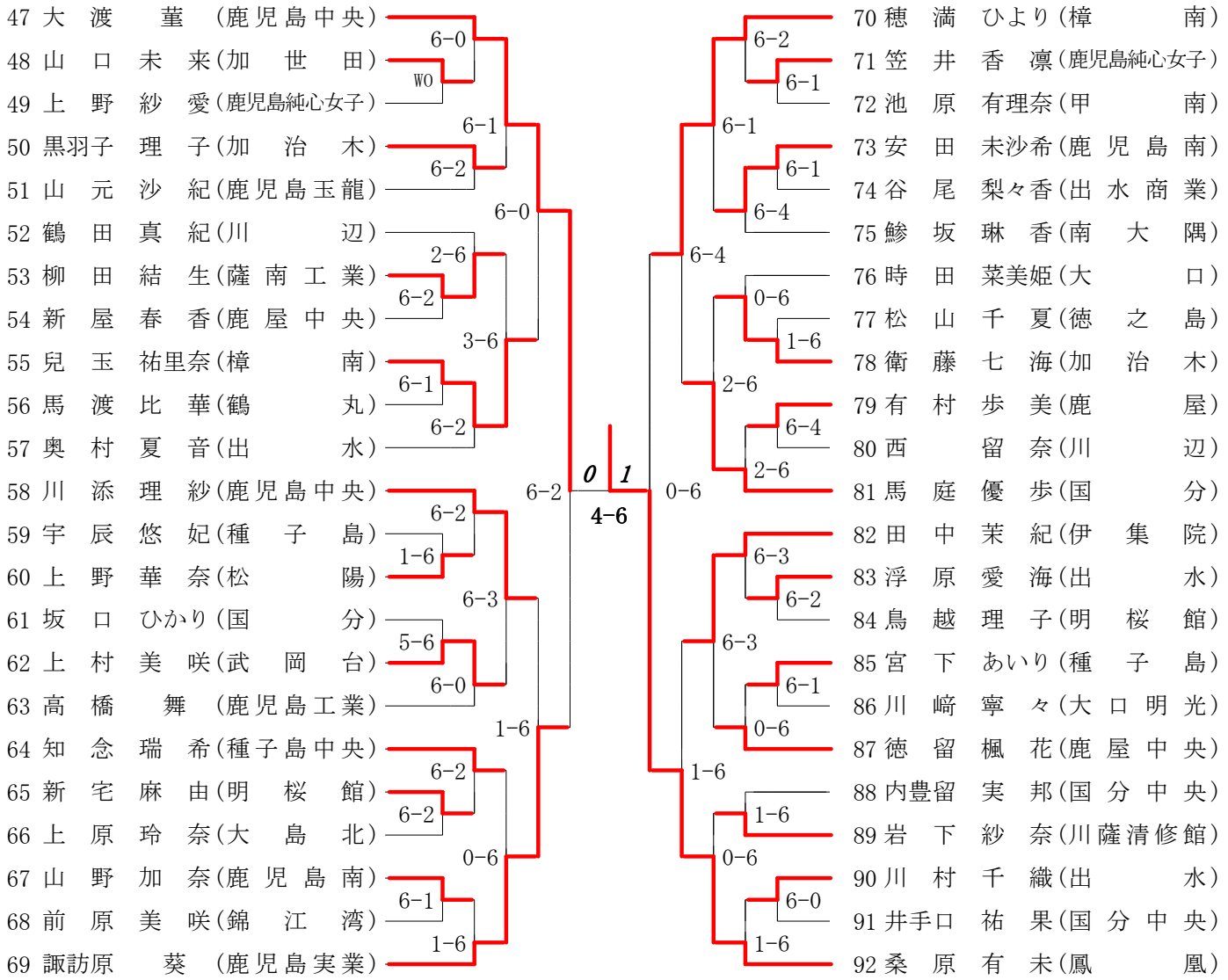
第1ブロック

第2ブロック



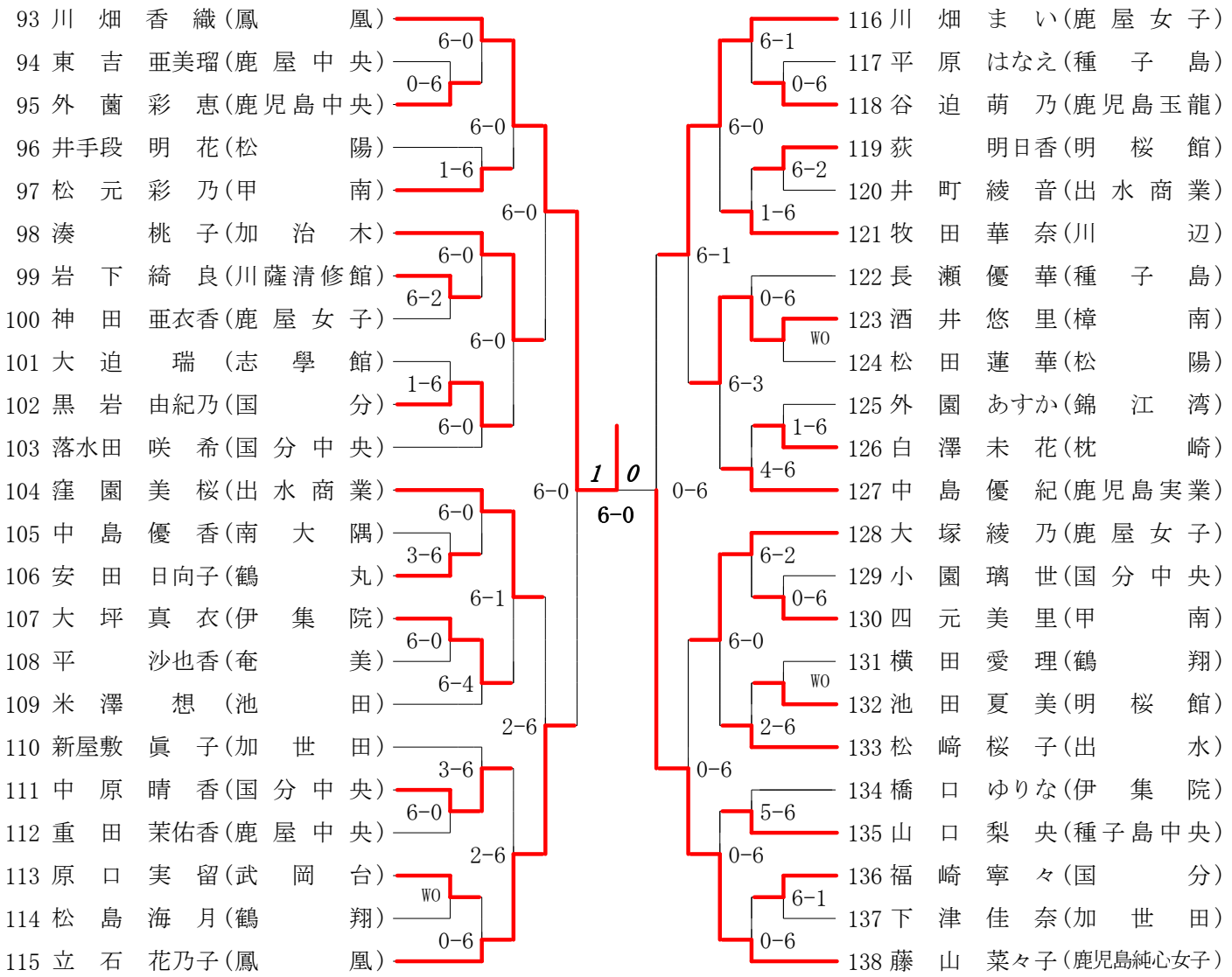
第3ブロック

第4ブロック



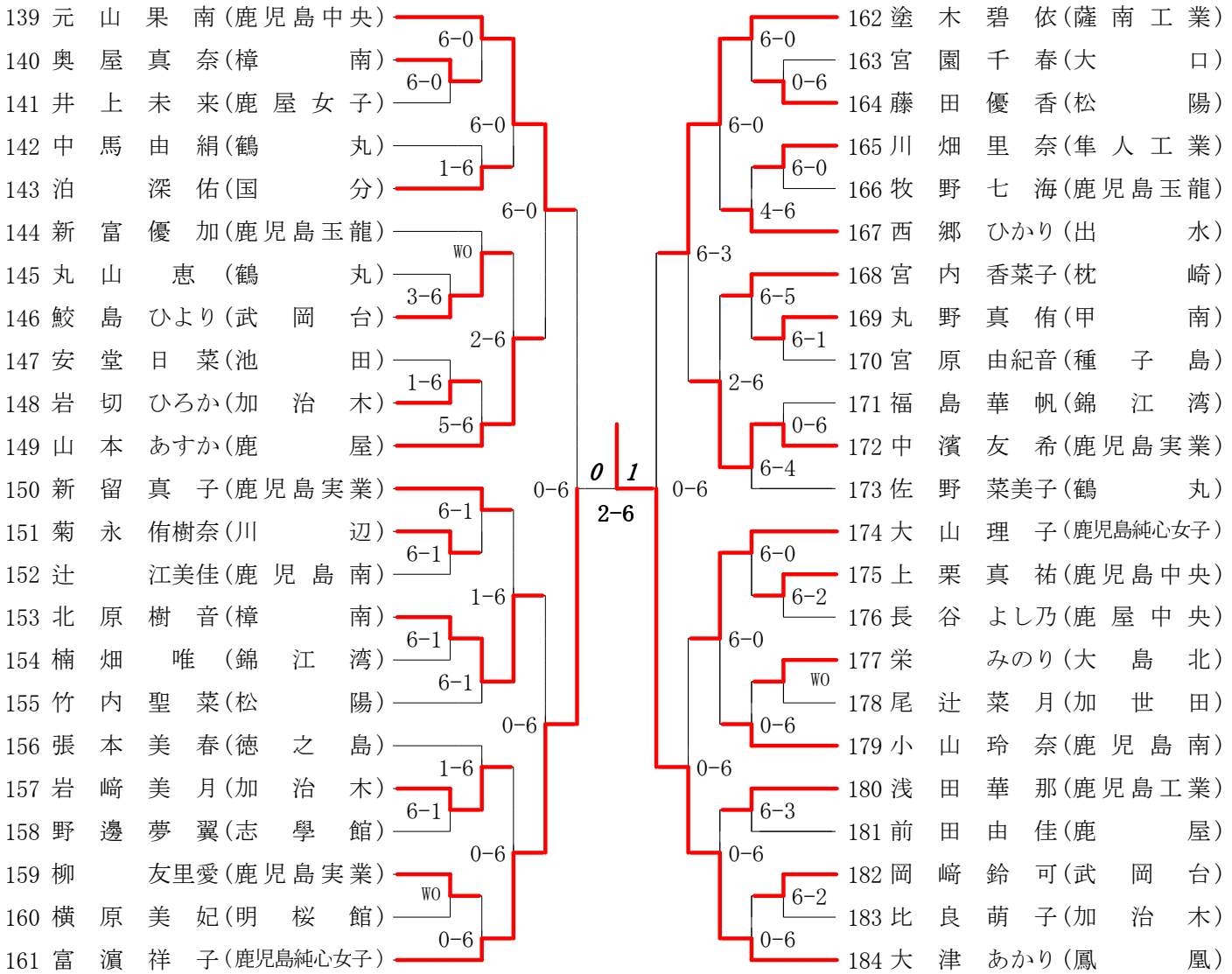
第5ブロック

第6ブロック



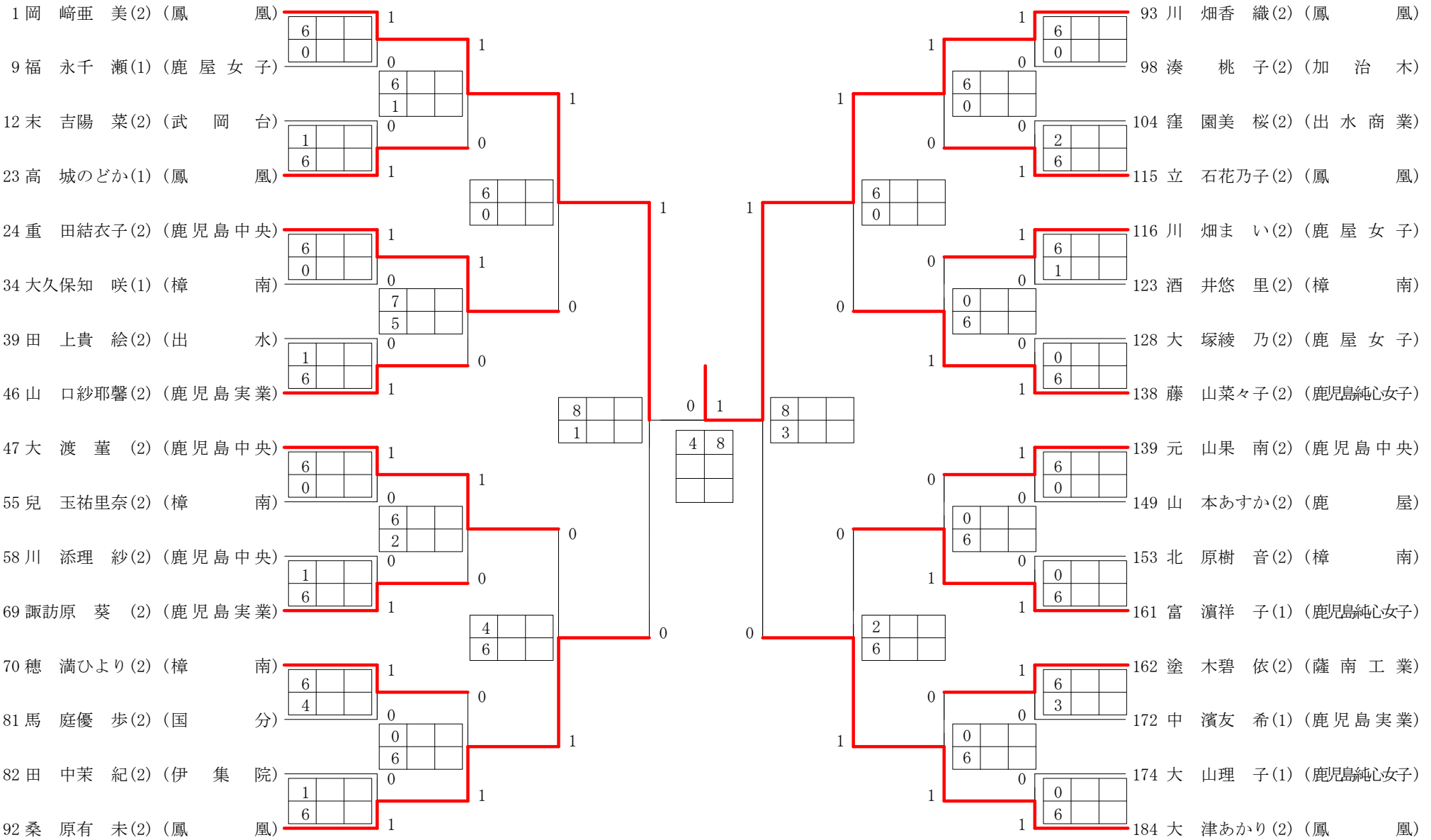
第7ブロック

第8ブロック



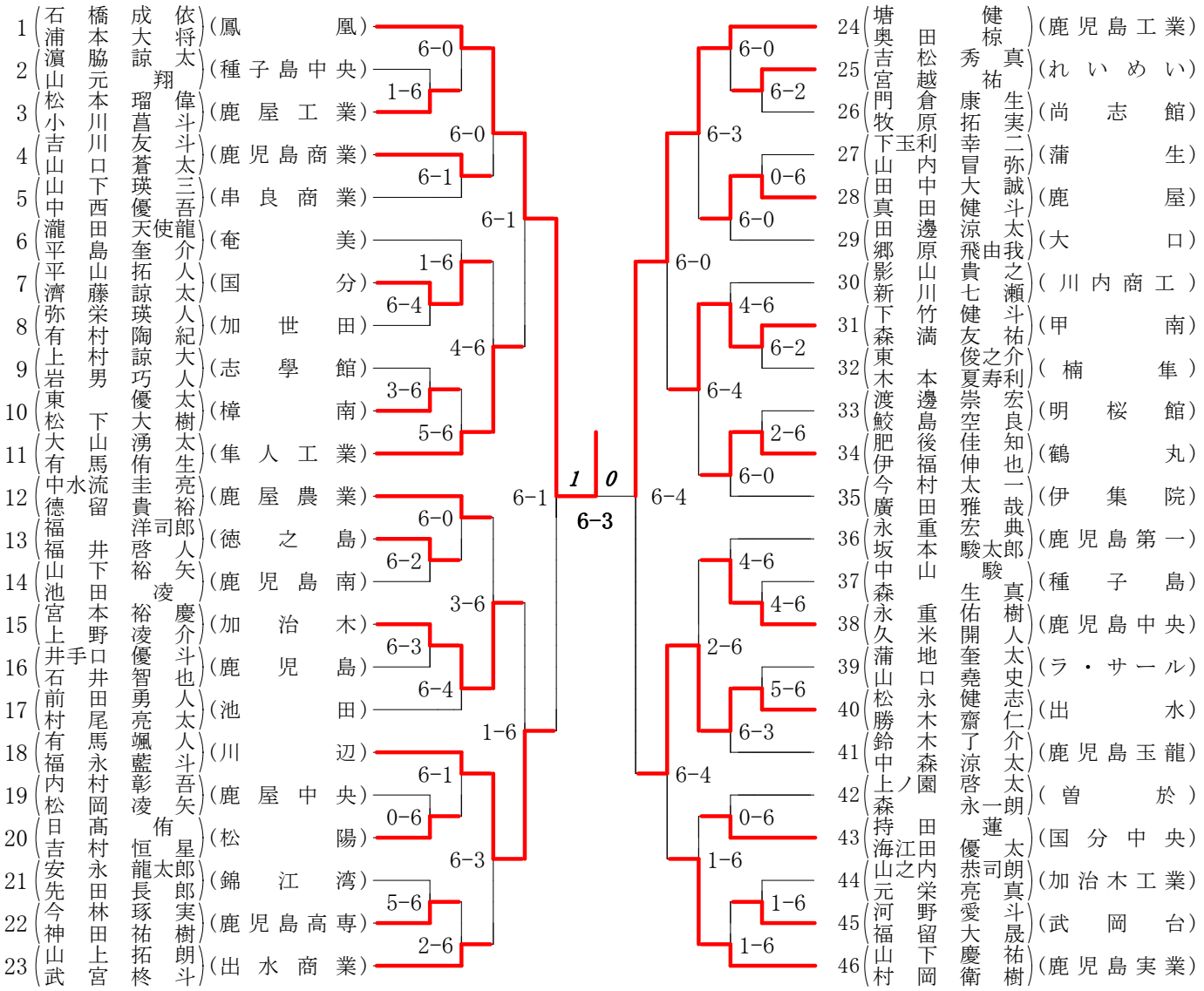
2016年度 新人戦 女子 : シングルス ベスト 32 (参加組数 : 184) : テニス

名前の()は学年 スコアの中の()はタイブレークポイント



第1ブロック

第2ブロック

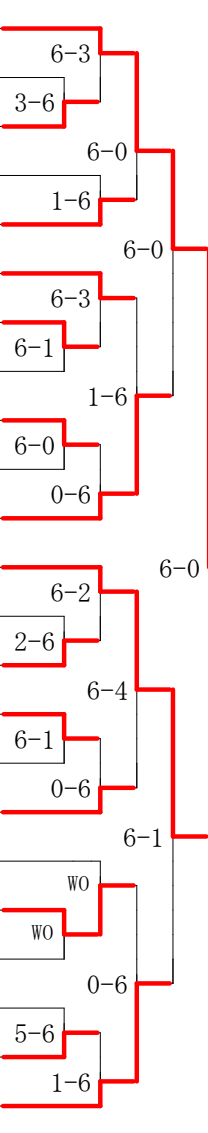


第3ブロック

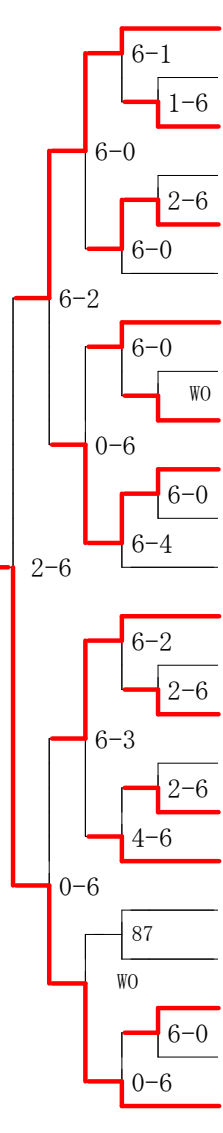
第4ブロック

47 (菅内中野隆橋鶴藤末前上川戸福井永福中田竹川和迫千松藤南池寶久岡東原野倉木松外辻宮藤思伊
 蒲園村中口田元吉原園崎川高迫上田永野中村添畑泉田竈本田田元梅田村中津場尾口田本井井

太侃聡琉眞泰裕陸直賢悠聖拓涼治達樹 遊 歩 太樹介大士大洋 春 泰 知 阜 桃 桂 世 貴 裕 駿 祐 拓 海 郎 太 也 陸 海 介
 地志一聖裕典斗(串良商業)(鹿兒島中央)(尚志館)(種子島)(蒲生)(鹿屋)(隼人工業)(鹿兒島高専)(鶴丸)(甲南)(武岡台)(松陽)(大島北)(錦江湾)(鹿兒島水産)(鶴翔)(鹿兒島第一)(出水商業)(鹿兒島玉龍)(国分中央)



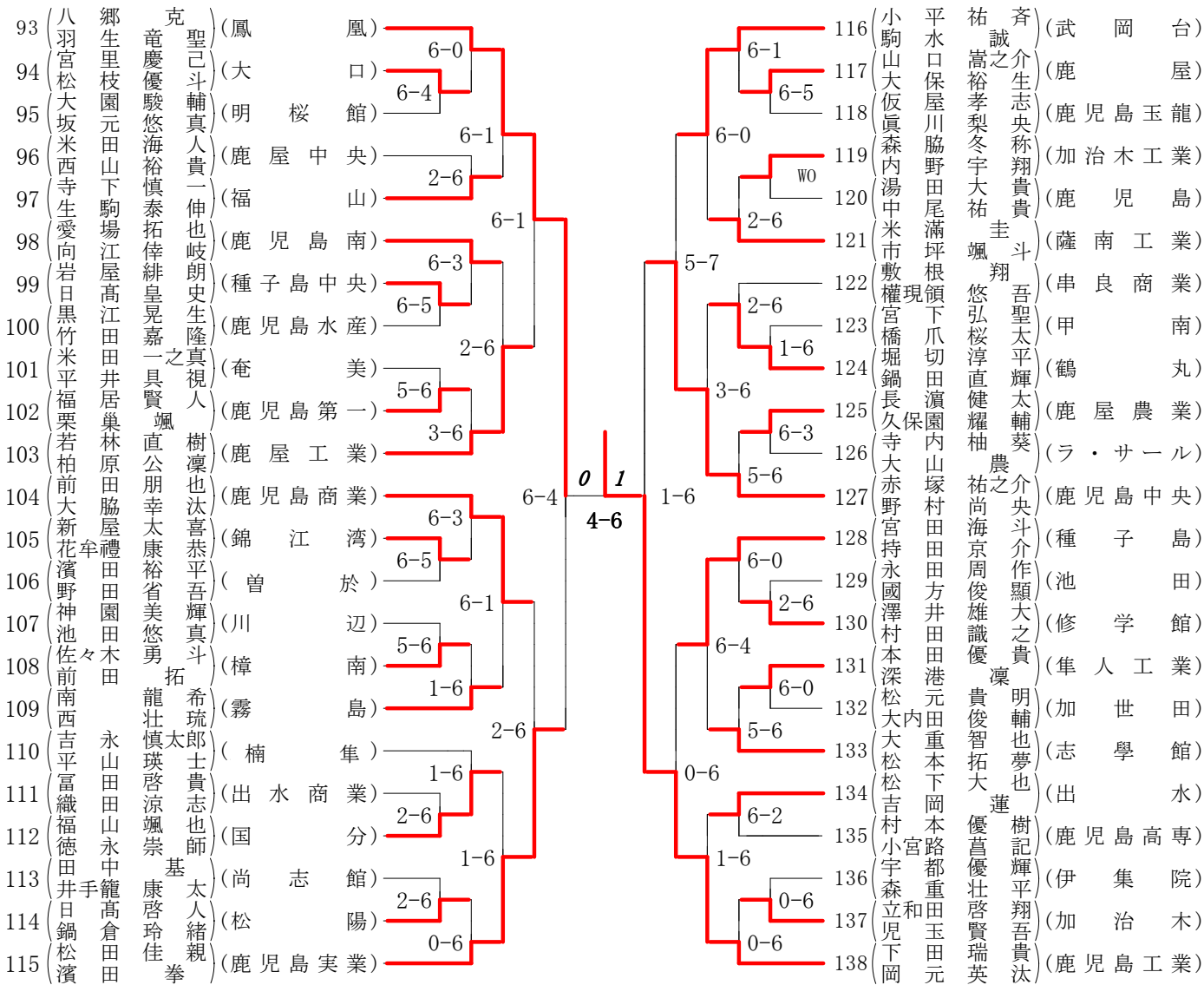
0 1
2-6



70 (岡徳奈瀧南寺宇追神岡井梅松濱川鎌桑木原中有中小石上西上羽上山堀中末小若川山上福横谷鮫内坂木原
 崎留良立村都田崎崎上木山田崎田木貫口村馬村村堂東園野有園根江藺吉野松崎口原永井川島久下屋田
 柁朋聖海悠 修 憲 將 優 亮 智 峻 幸 叶 圭 龍 文 拓 駿 領 天 一 幸 秀 大 晃 亮 康 裕 智 雅 弘 倫 大 一 夏 文 洗 健 諒 秀 輝 翔 佑
 哲己羅舟斗(出 水)
 (奄 美)
 (ラ・サール)
 (伊 集 院)
 (国 分)
 (福 山)
 (鹿 屋 中 央)
 (鹿 兒 島 工 業)
 (霧 島)
 (鹿 兒 島 商 業)
 (加 世 田)
 (種 子 島 中 央)
 (加 治 木 工 業)
 (曾 於)
 (鹿 屋 工 業)
 (れ い め い)
 (加 治 木)
 (鹿 兒 島)
 (樟 南)
 (薩 南 工 業)
 (鹿 屋 農 業)
 (鹿 兒 島 南)
 (鳳 凰)

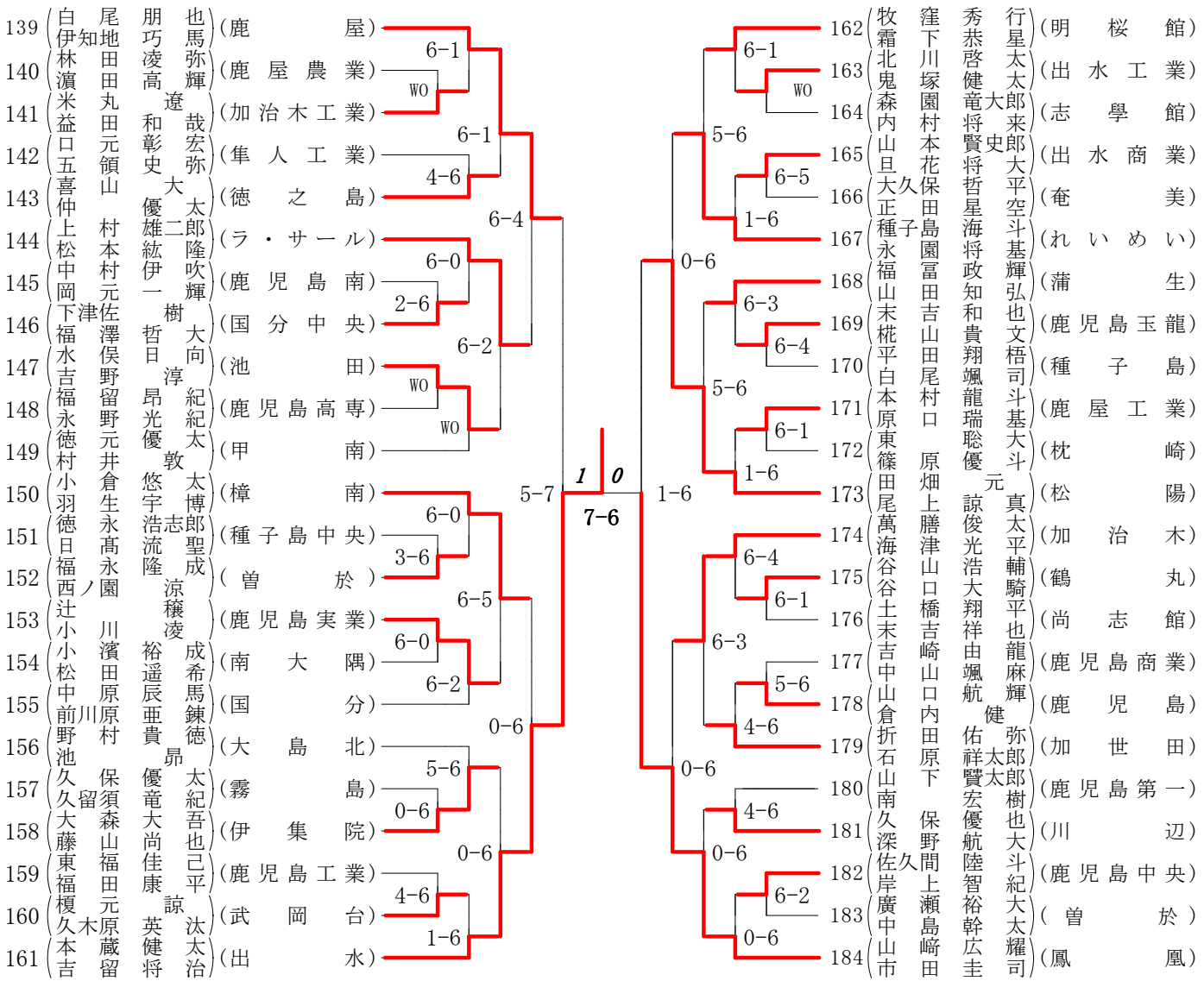
第5ブロック

第6ブロック



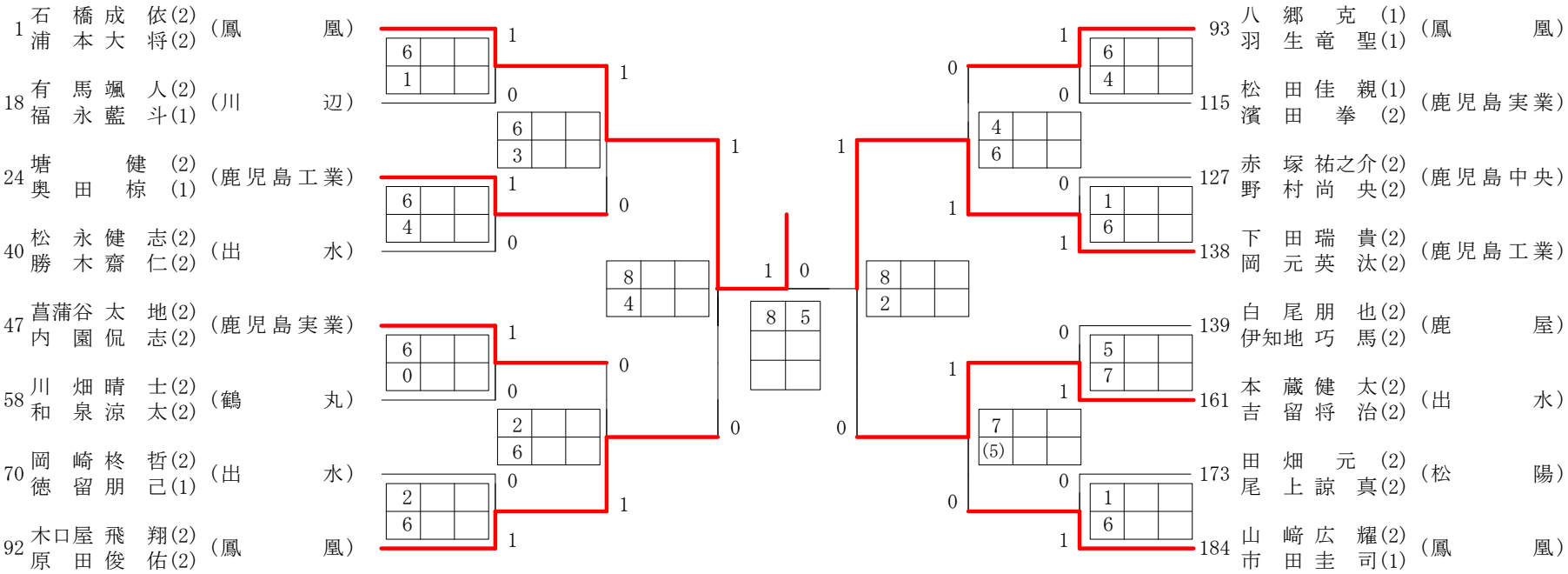
第7ブロック

第8ブロック



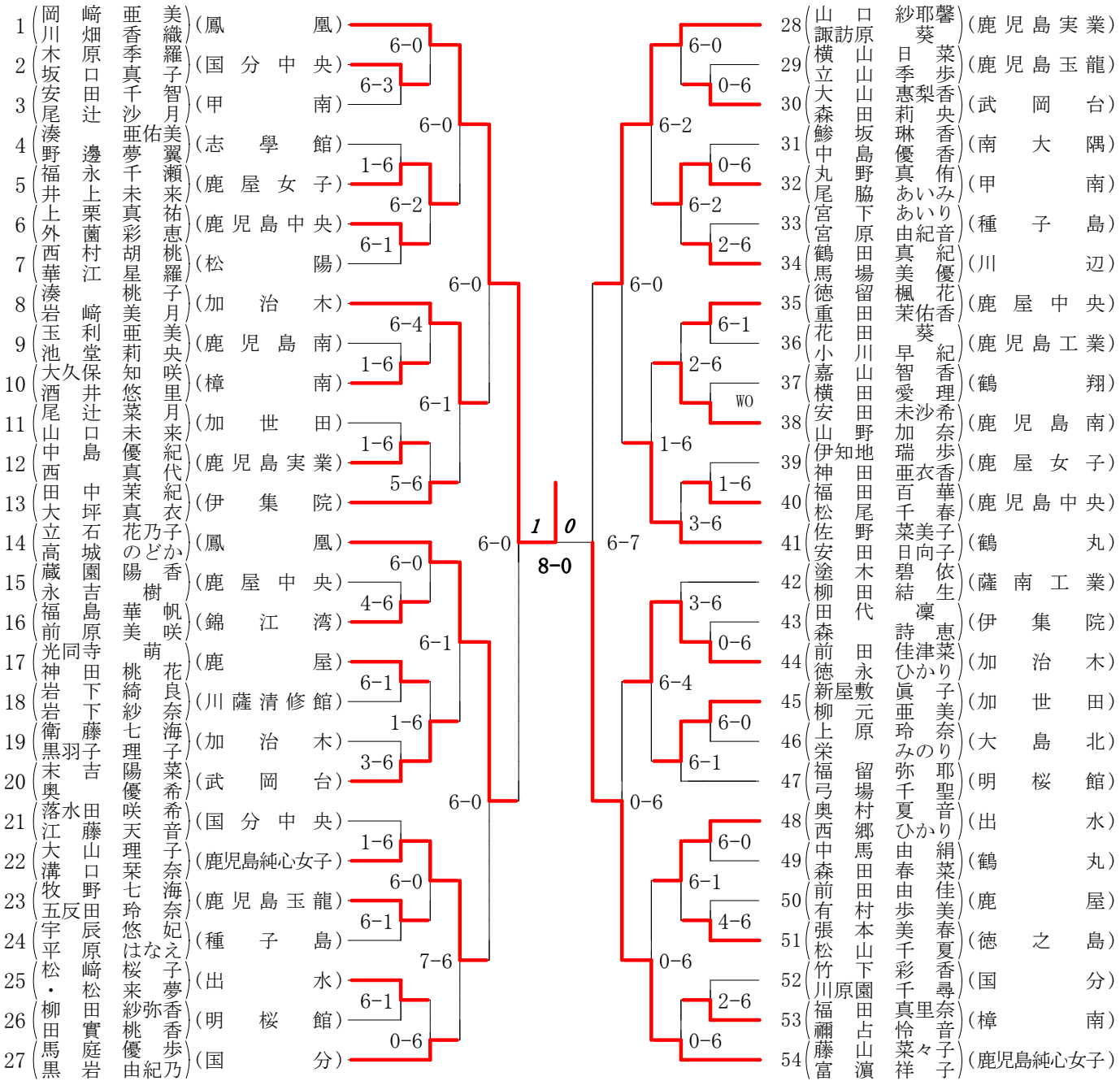
2016年度 新人戦 男子 : ダブルス ベスト 16 (参加組数 : 184) : テニス

名前の()は学年 スコアの中の()はタイブレークポイント



第1ブロック

第2ブロック



2016年度 新人戦 女子 : ダブルス ベスト 16 (参加組数 : 108) : テニス

名前の()は学年 スコアの中の()はタイブレークポイント

