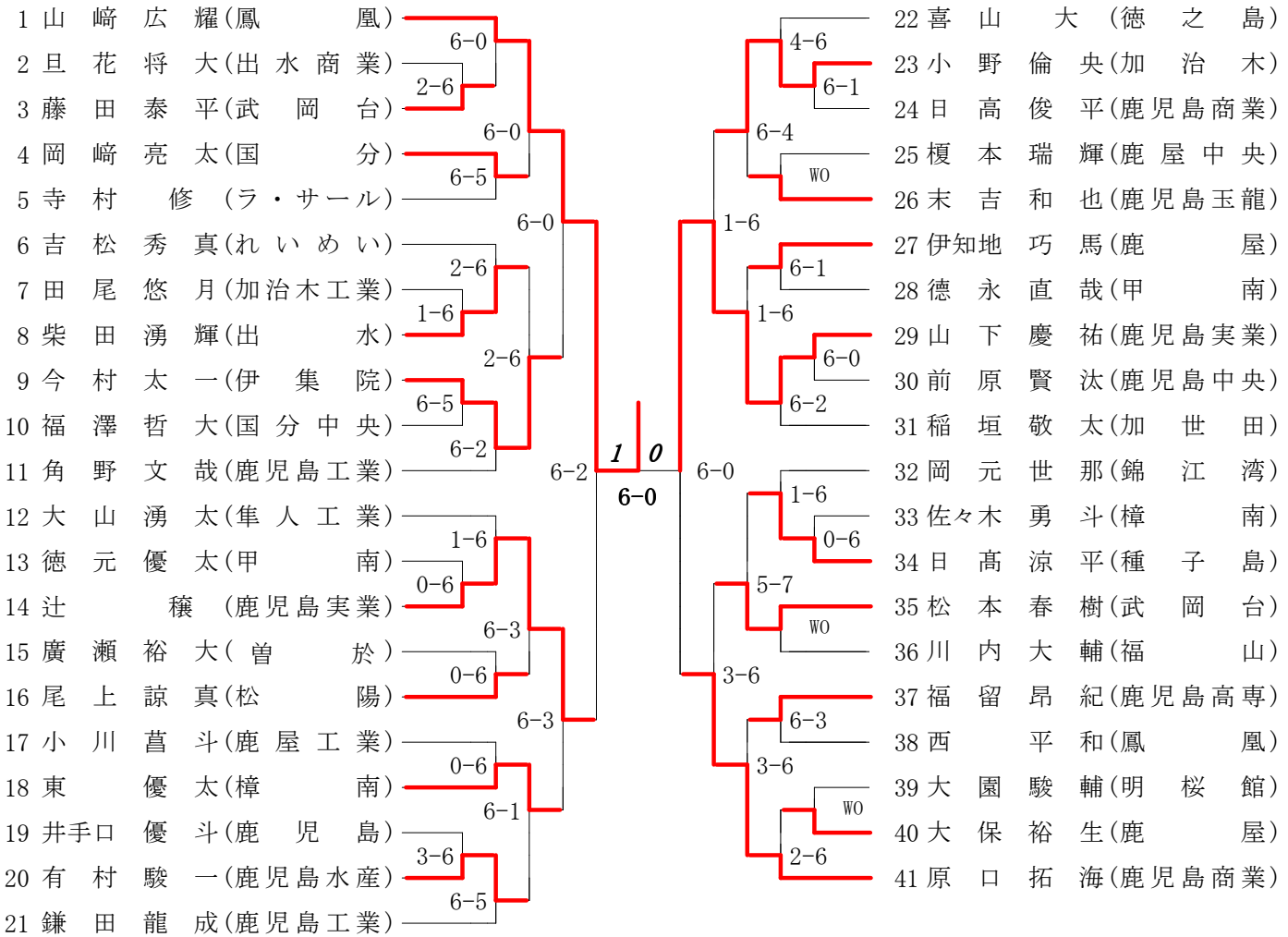


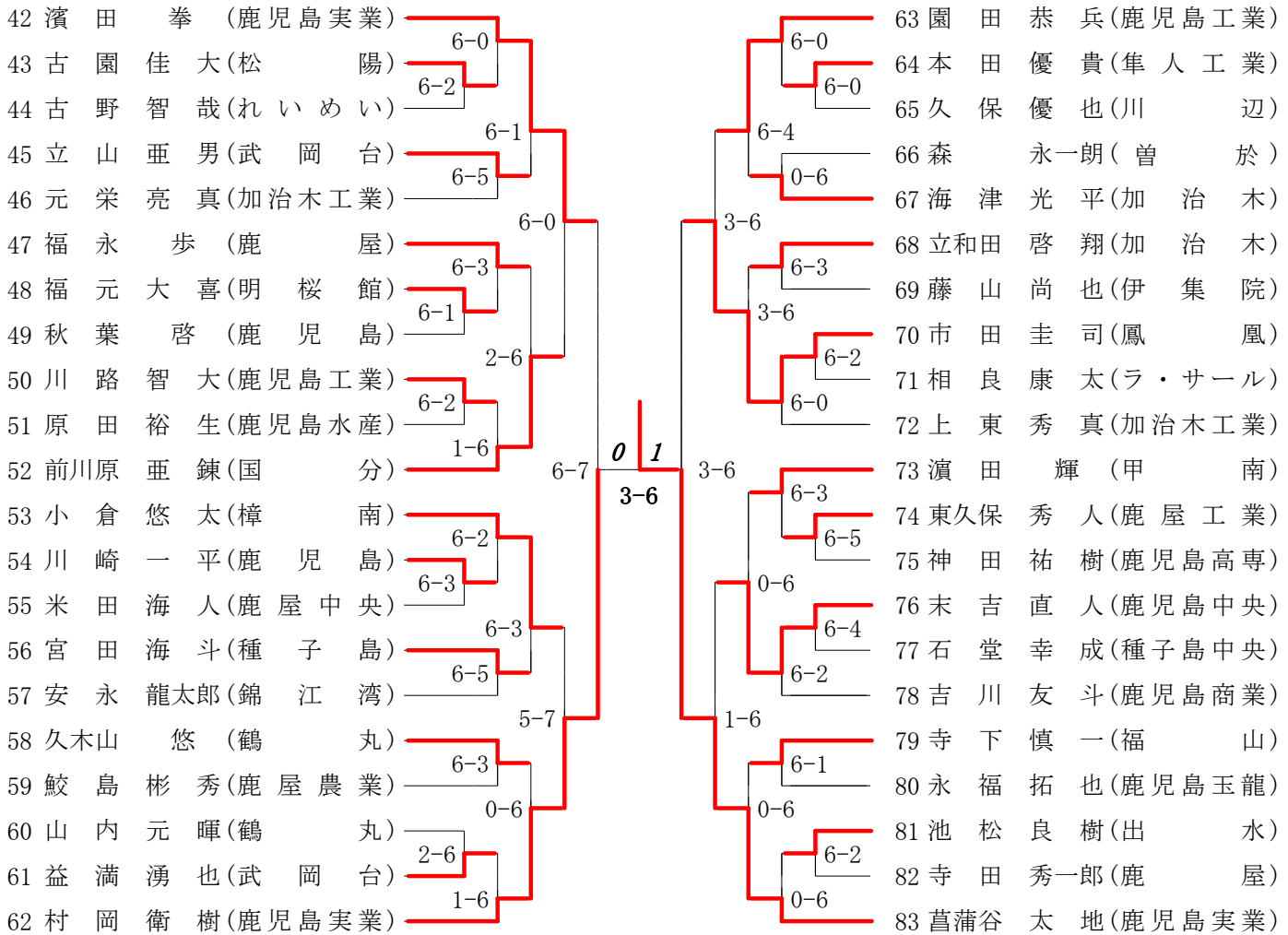
第1ブロック

第2ブロック



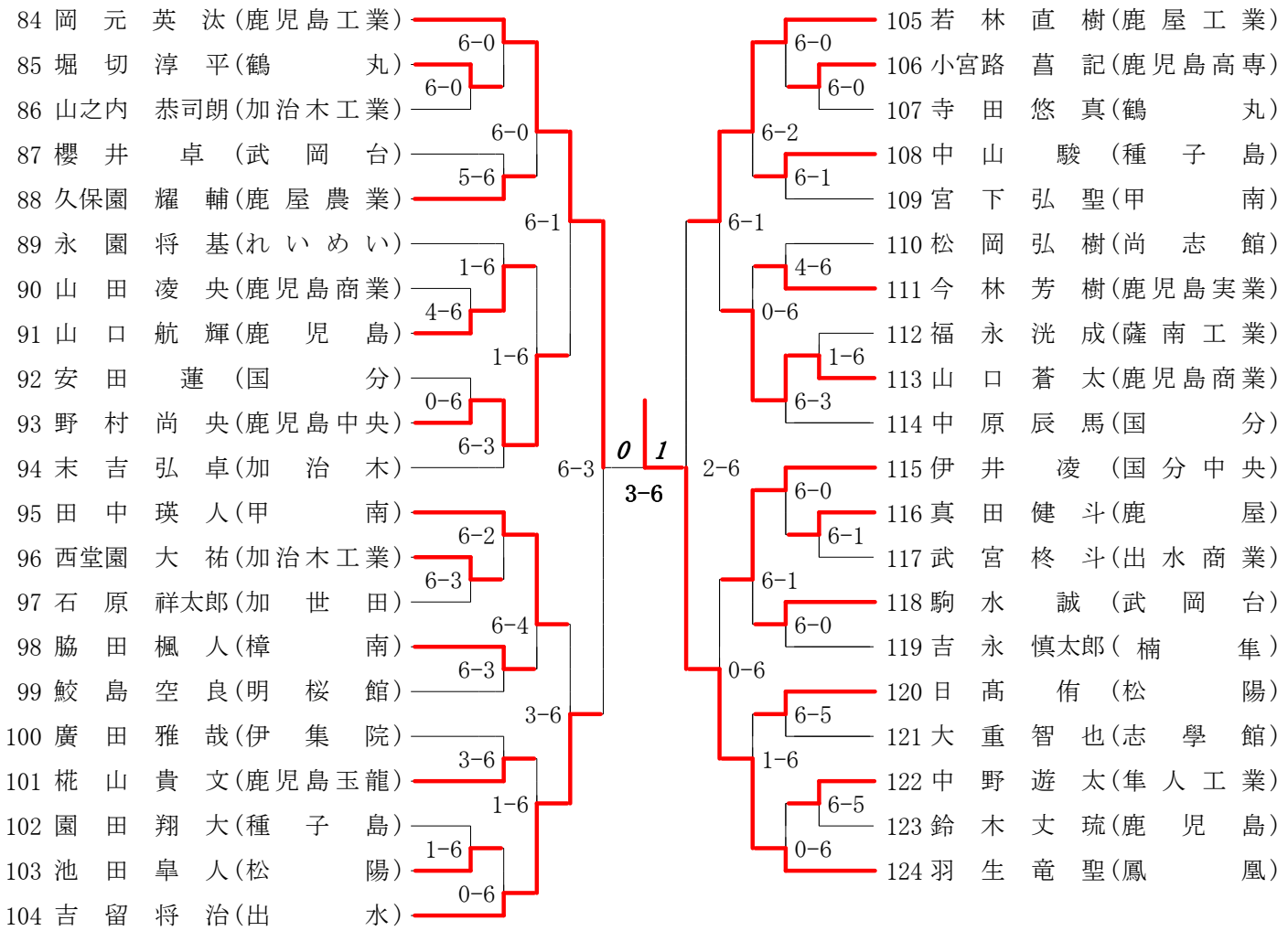
第3ブロック

第4ブロック



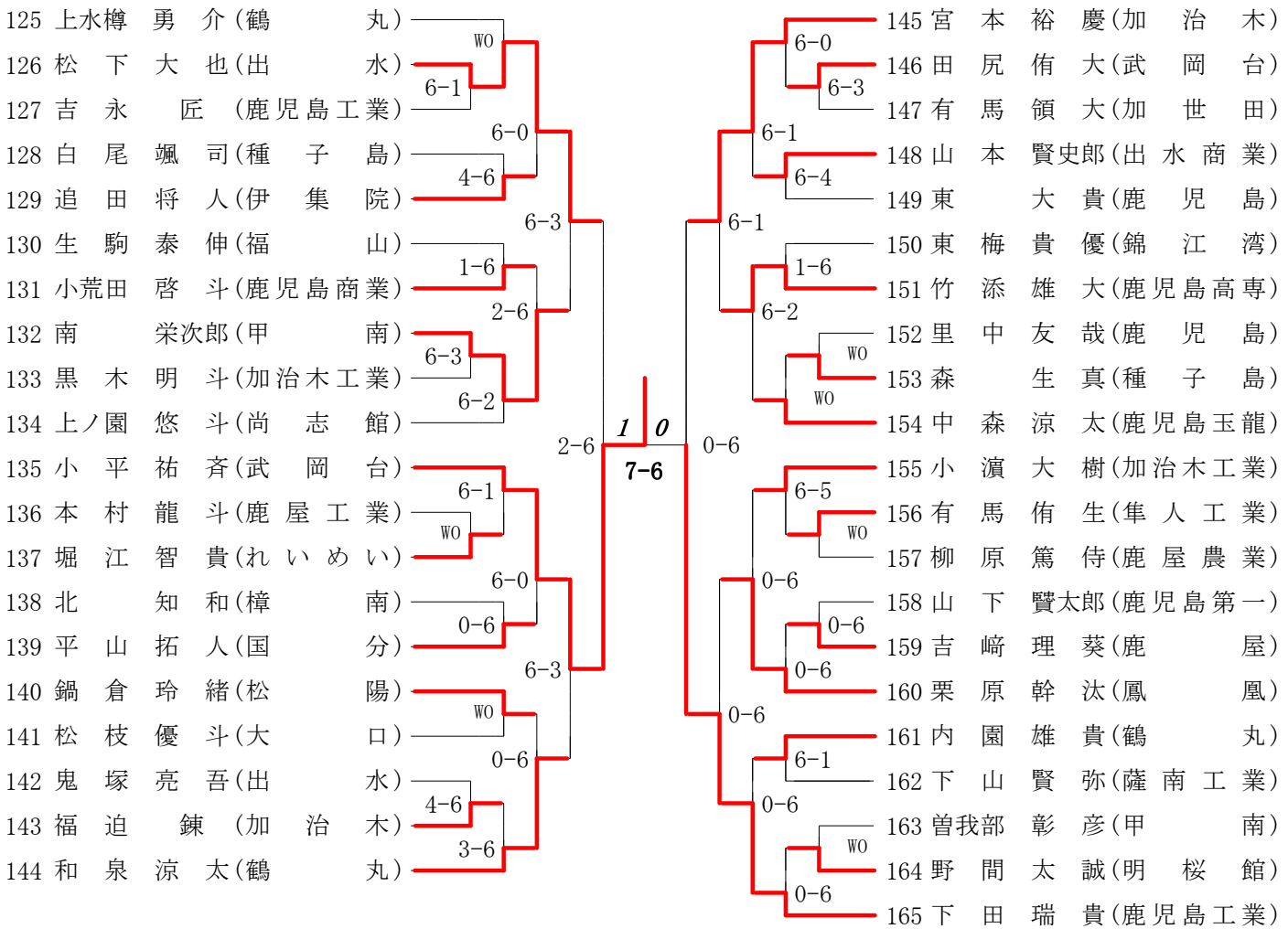
第5ブロック

第6ブロック



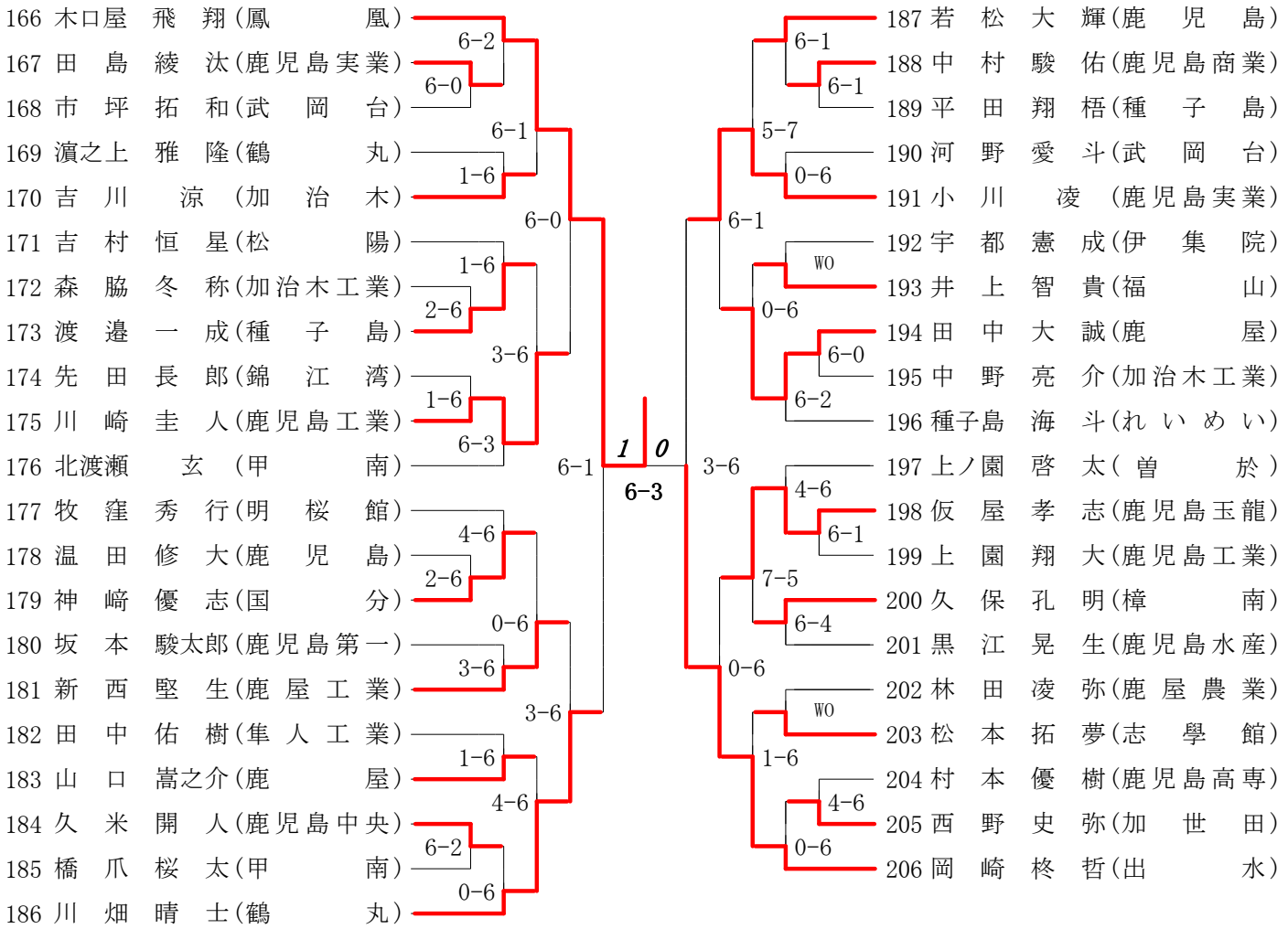
第7ブロック

第8ブロック



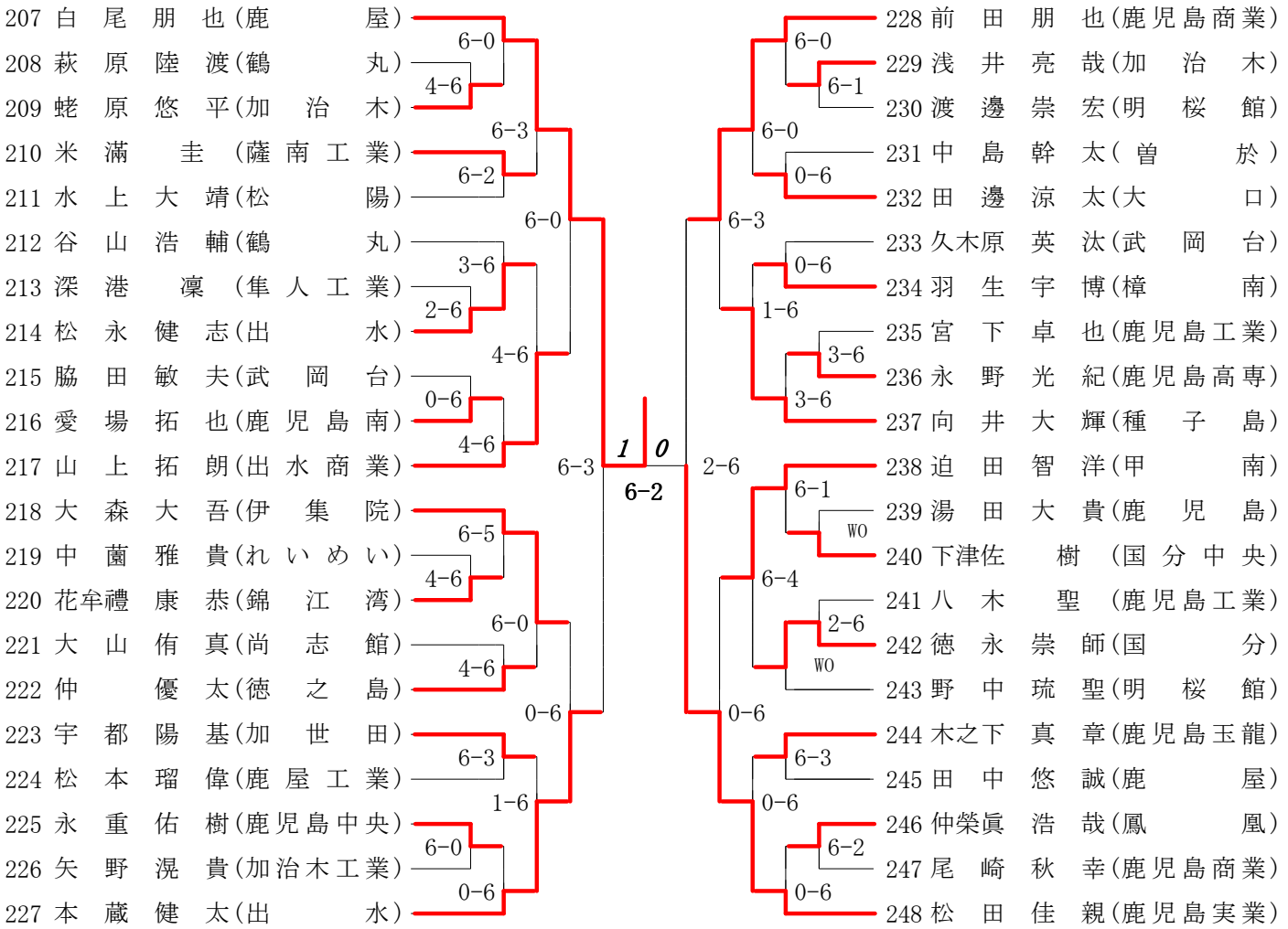
第9ブロック

第10ブロック



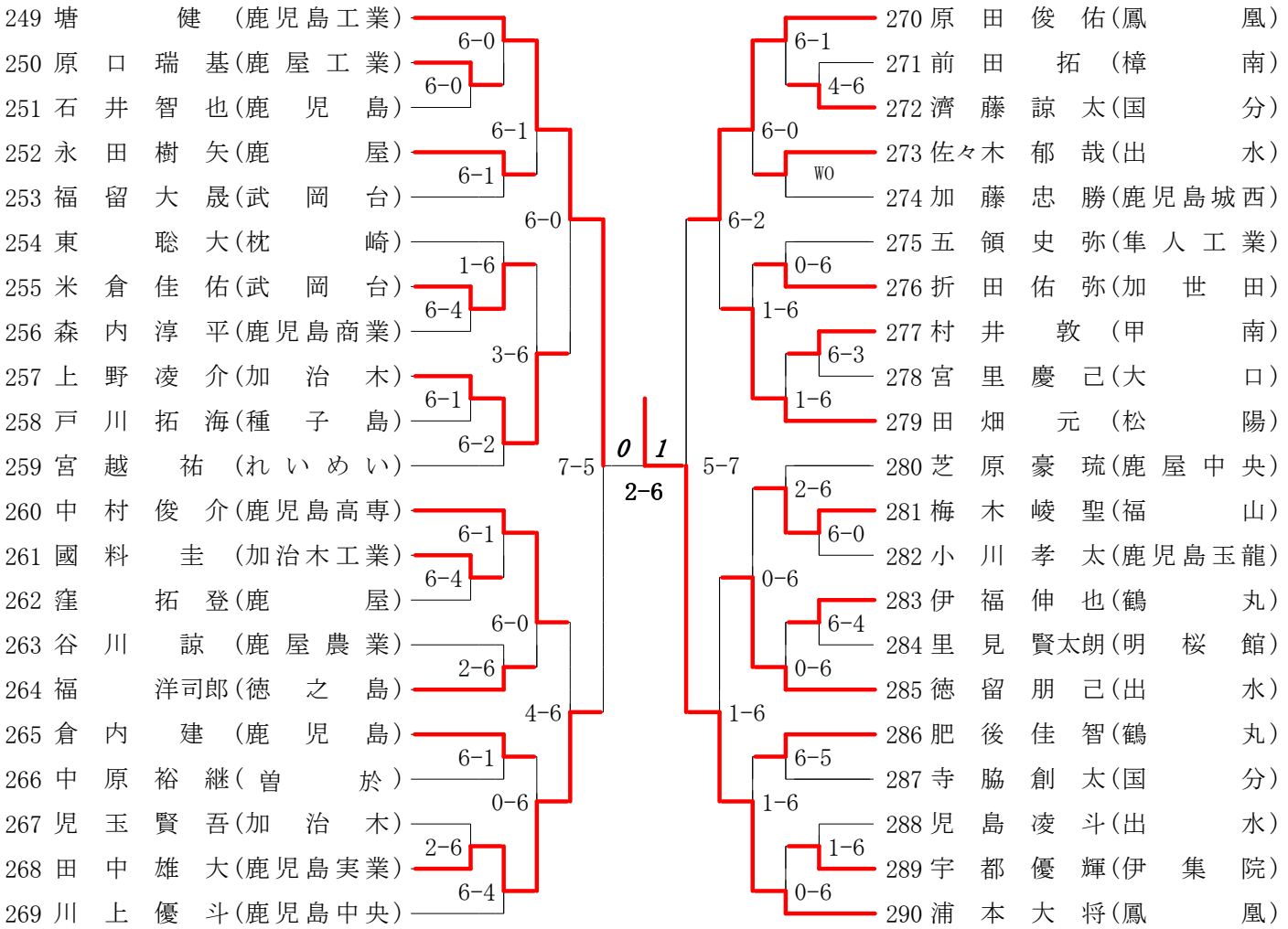
第 11 ブロック

第 12 ブロック



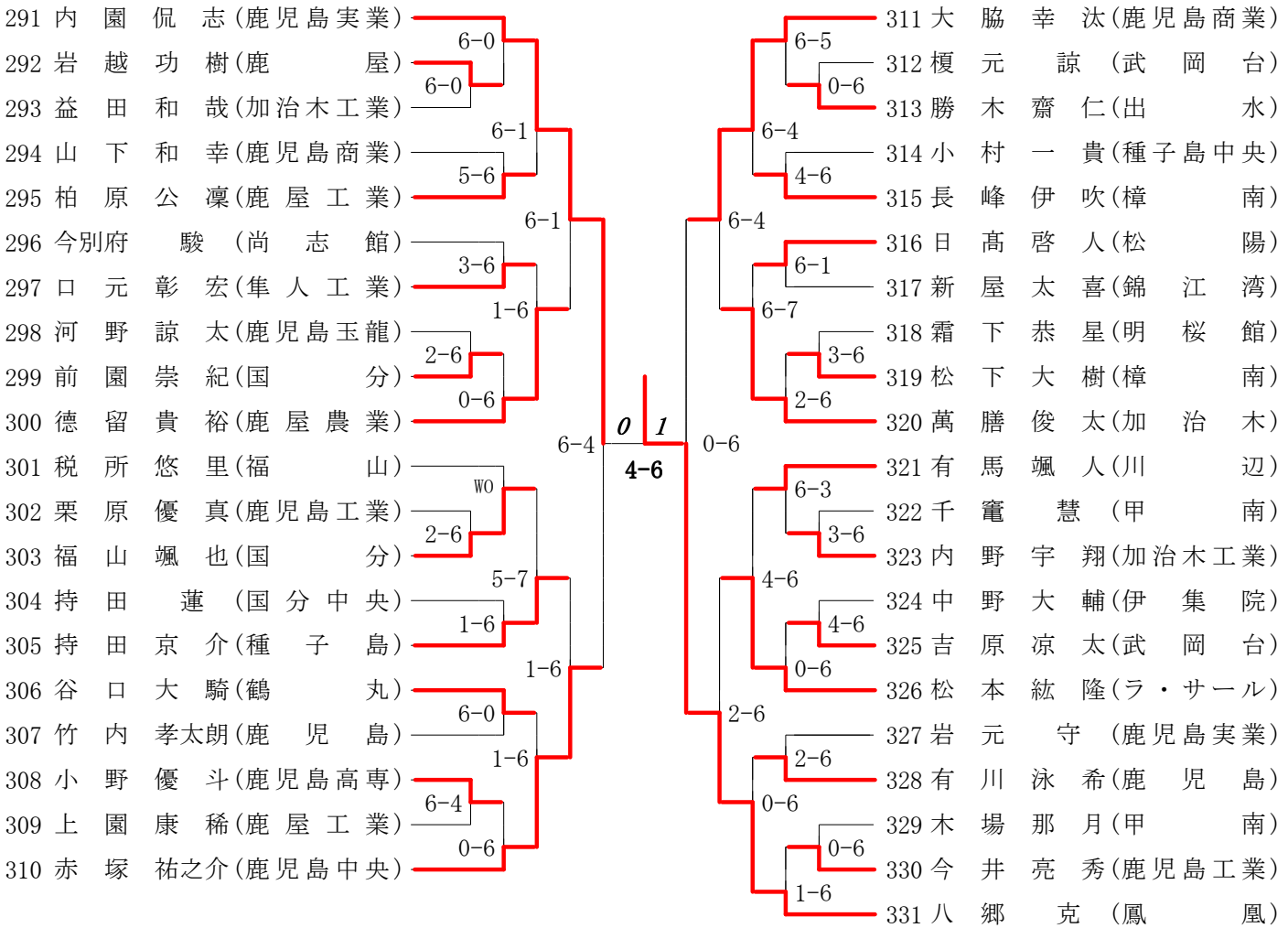
第 13 ブロック

第 14 ブロック



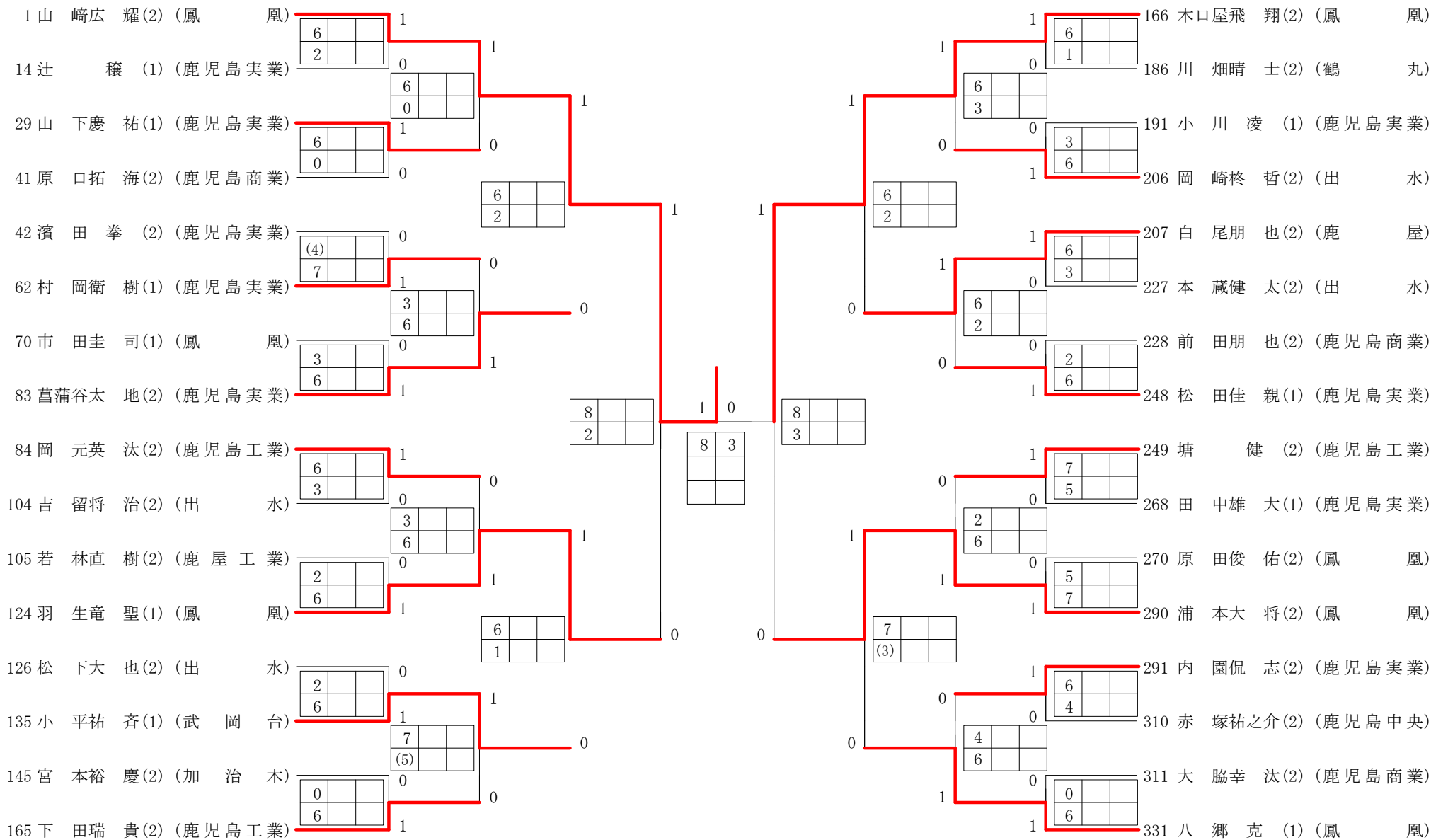
第 15 ブロック

第 16 ブロック



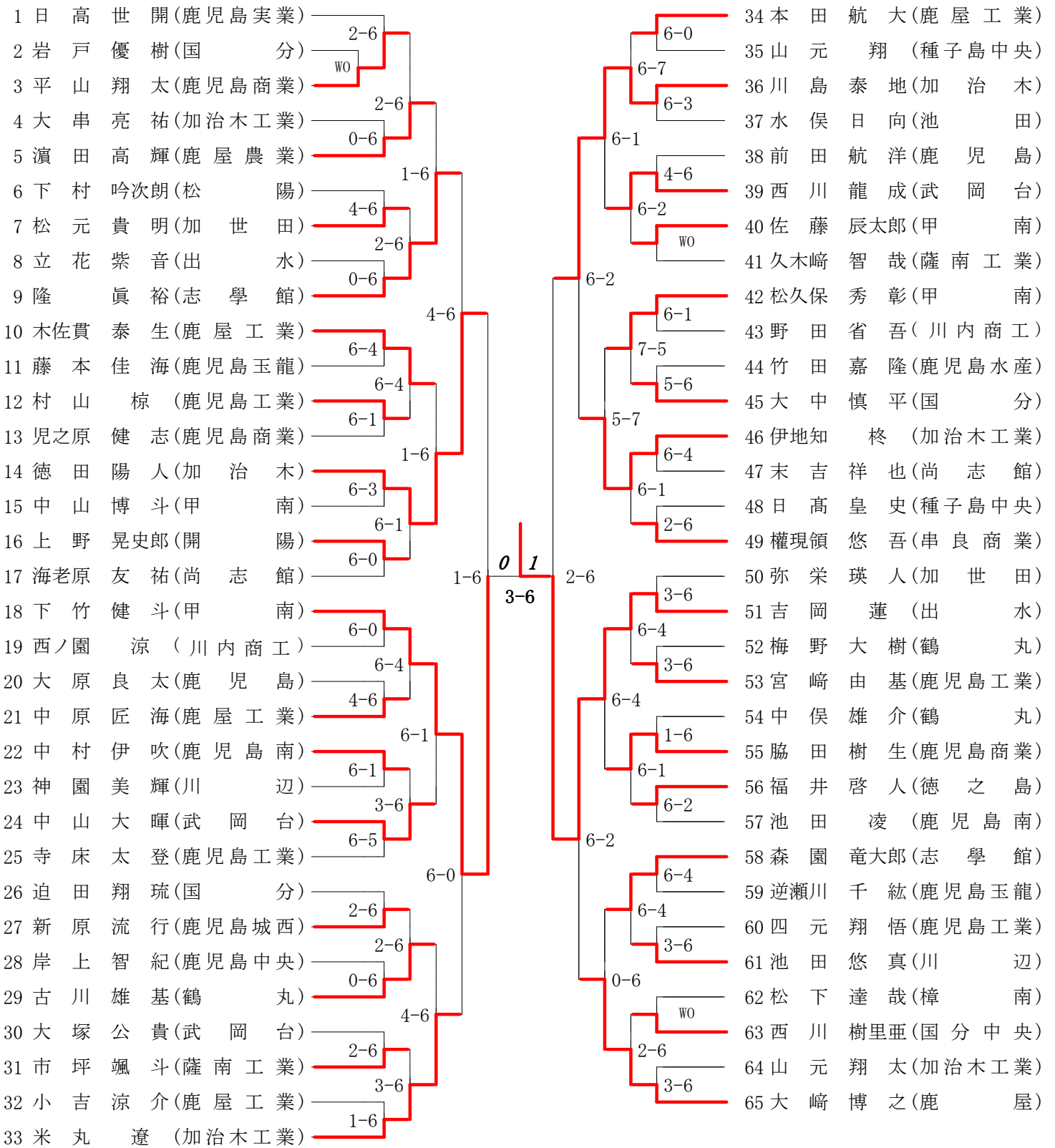
2016年度 サマーJR 男子 :シングルス・2年 ベスト 32 (参加組数:331) :テニス

名前の()は学年 スコアの中の()はタイブレークポイント



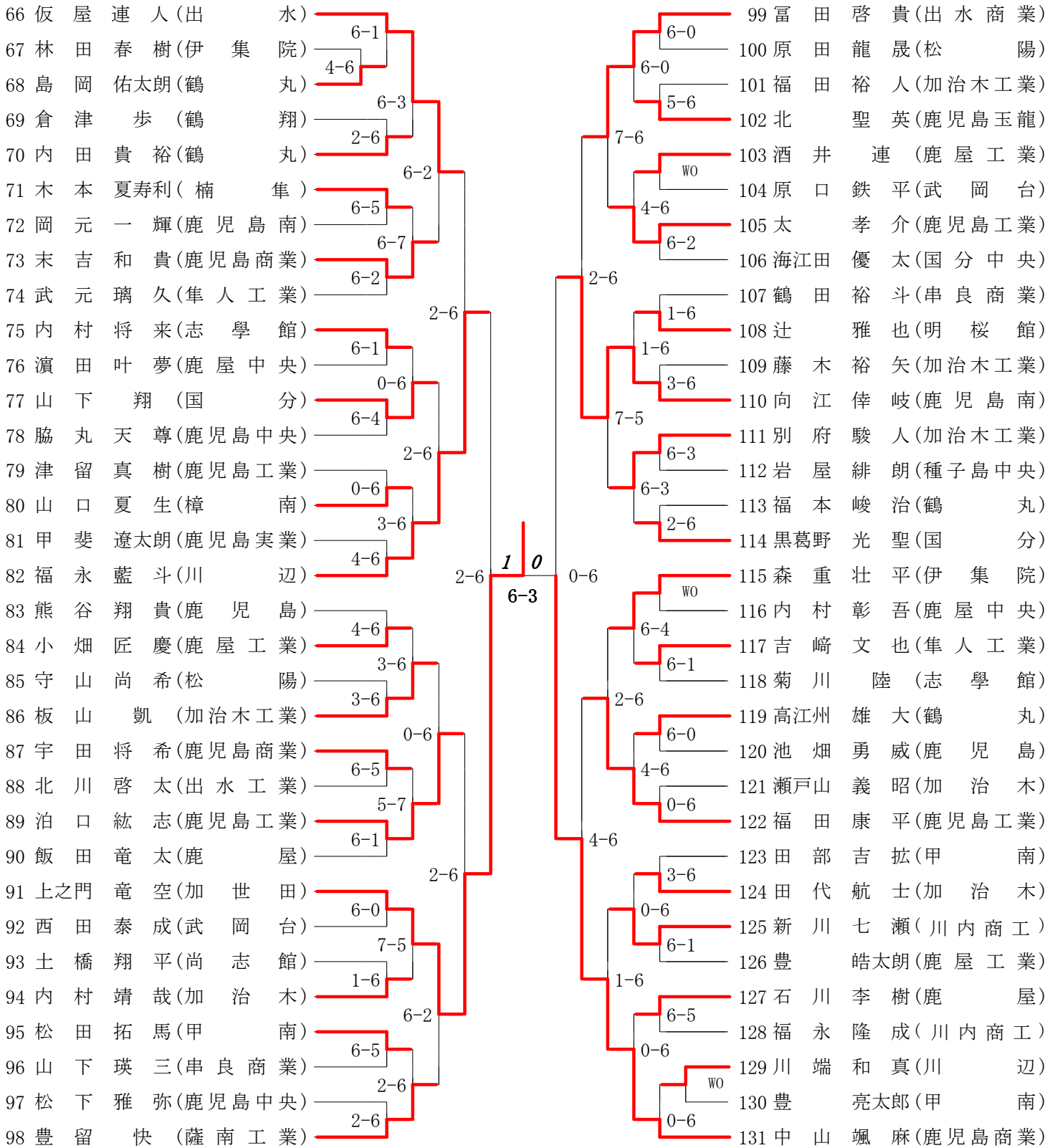
第1ブロック

第2ブロック



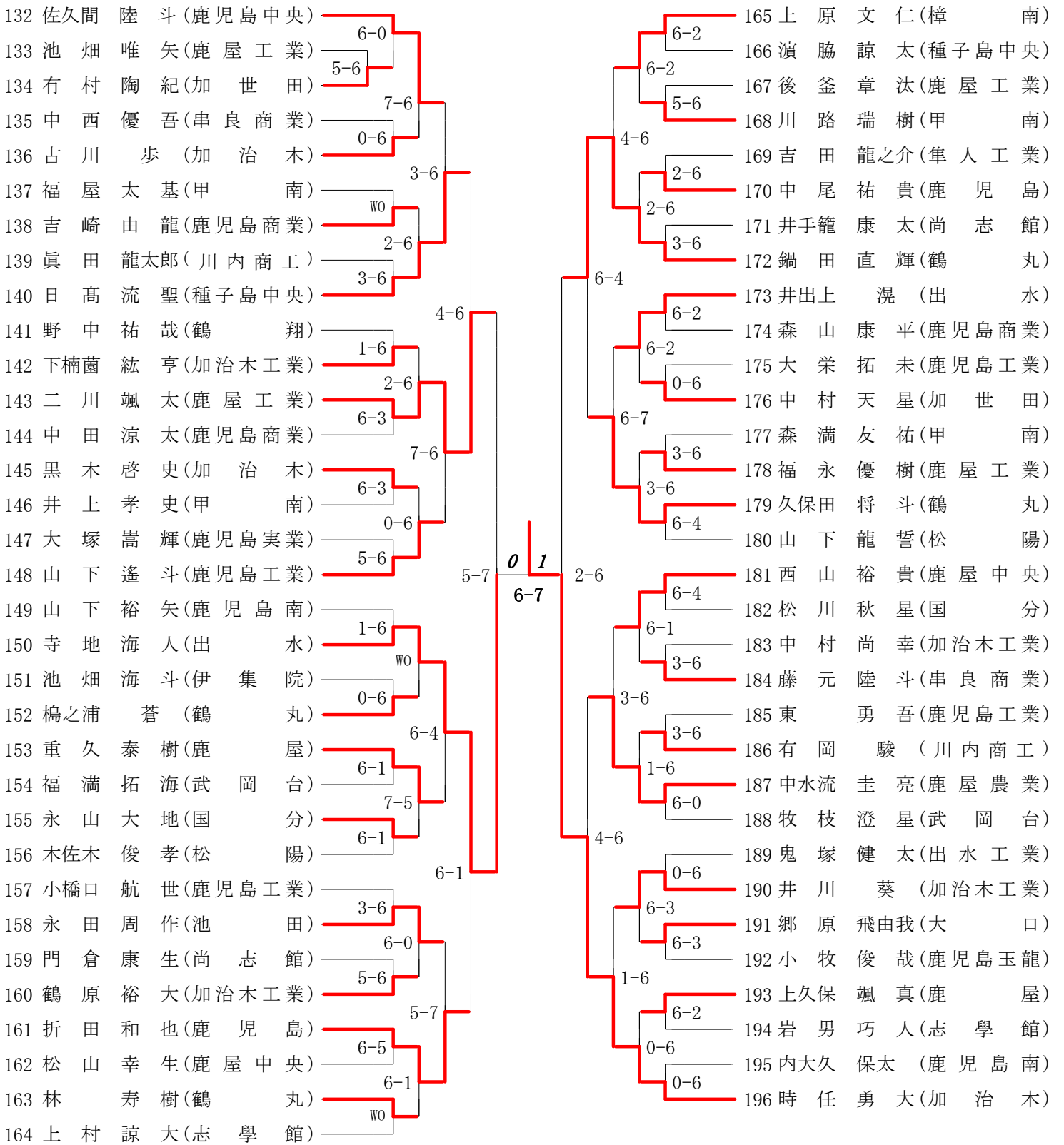
第3ブロック

第4ブロック



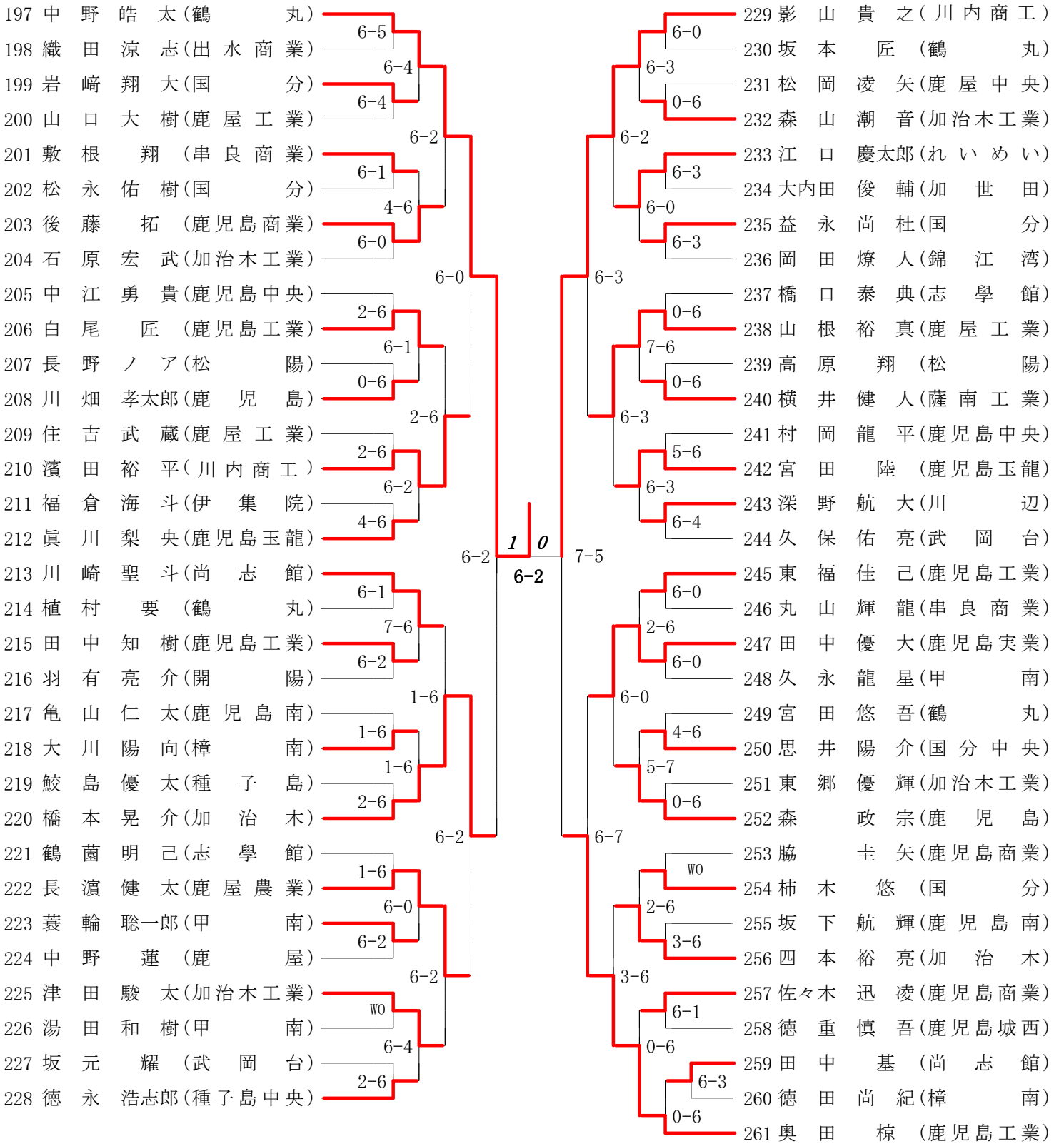
第5ブロック

第6ブロック



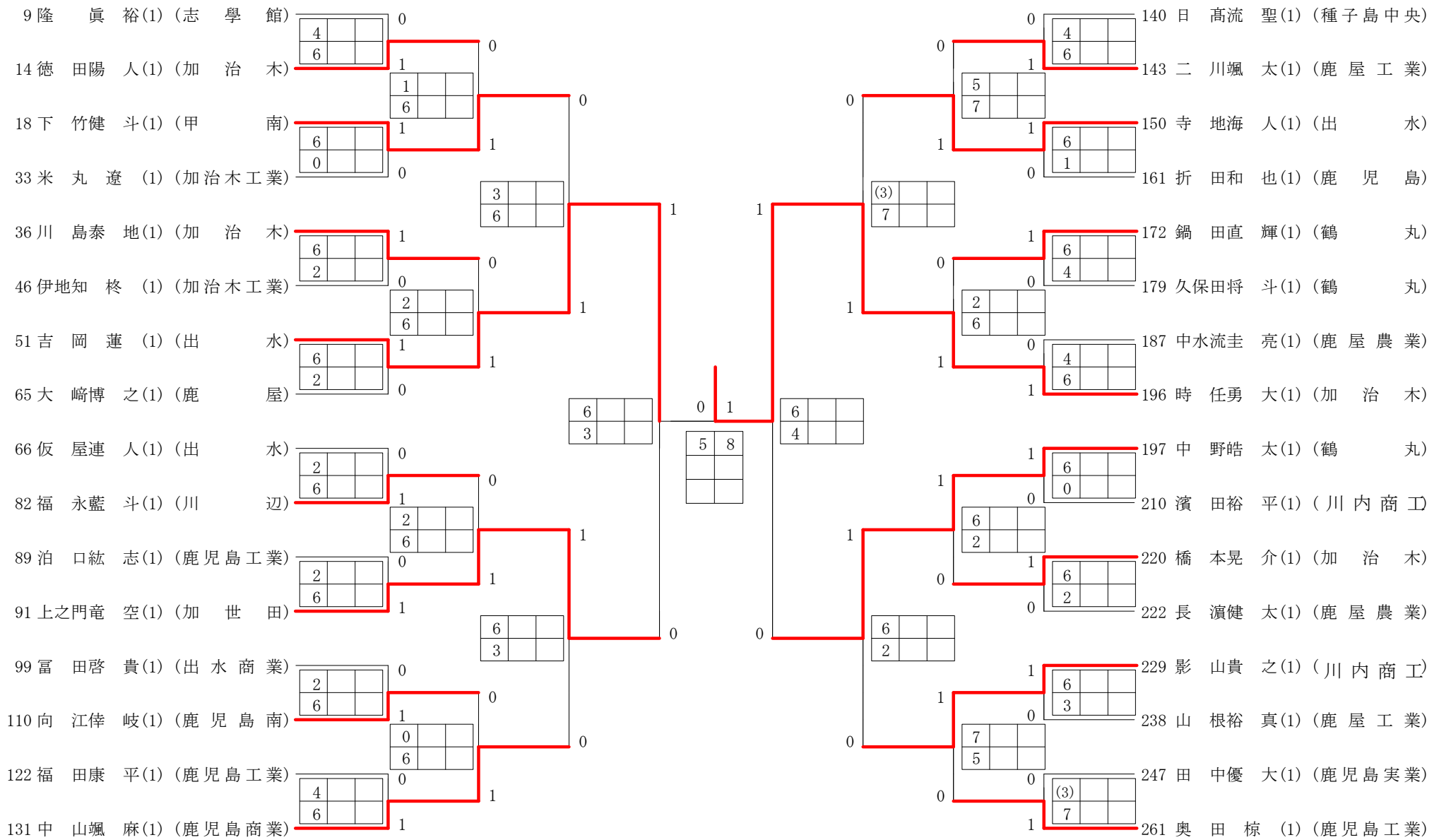
第7ブロック

第8ブロック



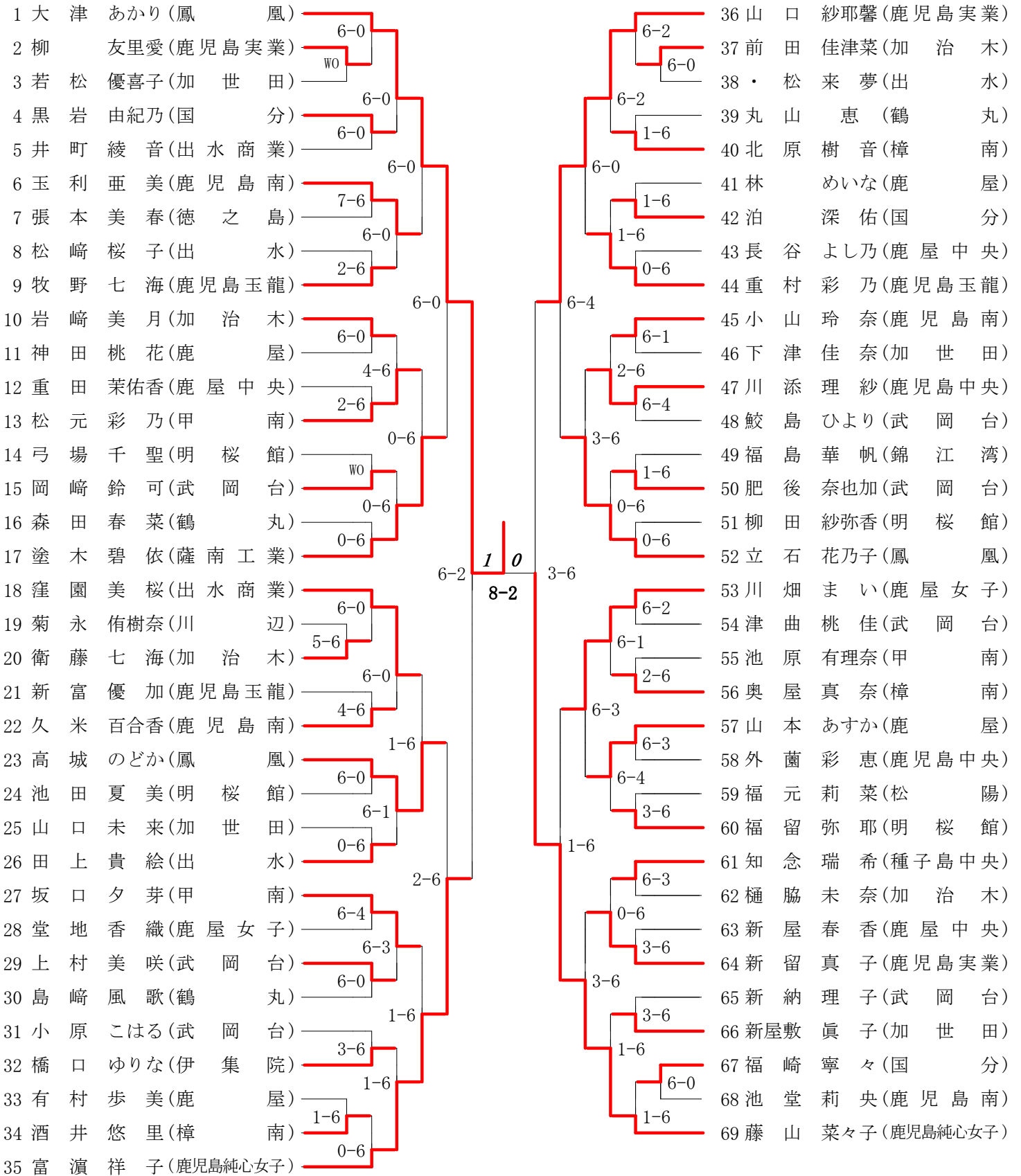
2016年度 サマーJR 男子 : シングルス・1年 ベスト 32 (参加組数 : 261) : テニス

名前の()は学年 スコアの中の()はタイブレークポイント



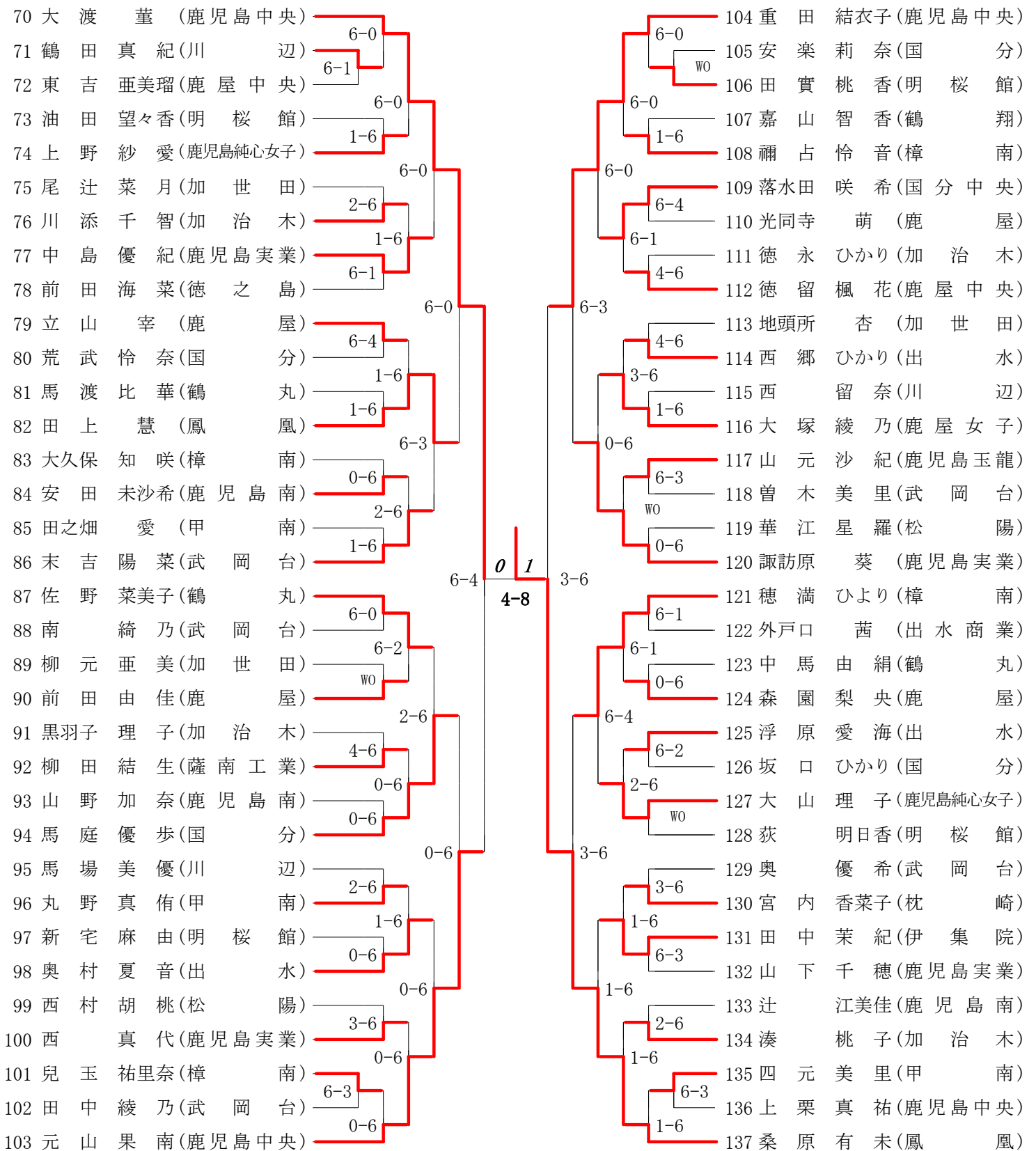
第1ブロック

第2ブロック



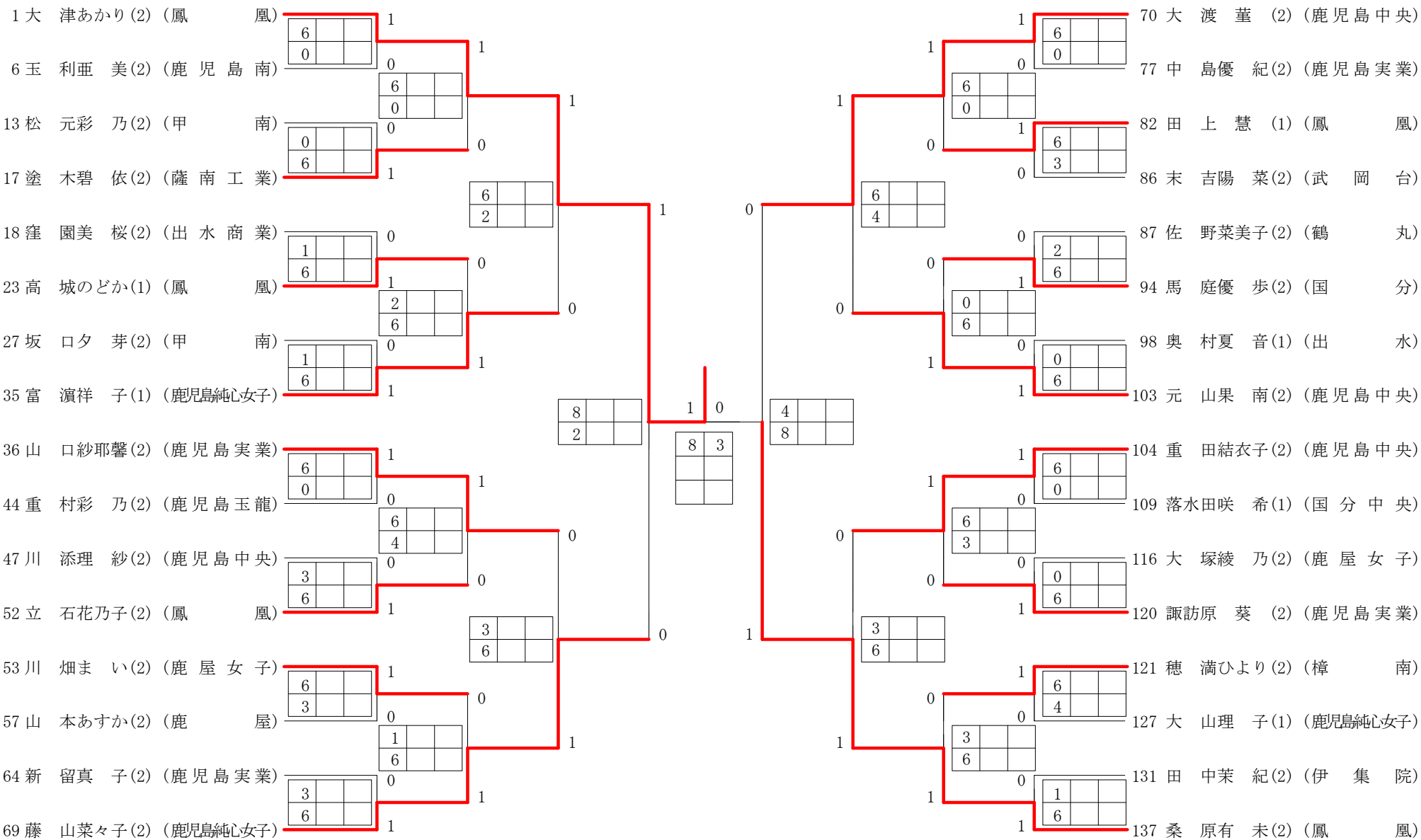
第3ブロック

第4ブロック



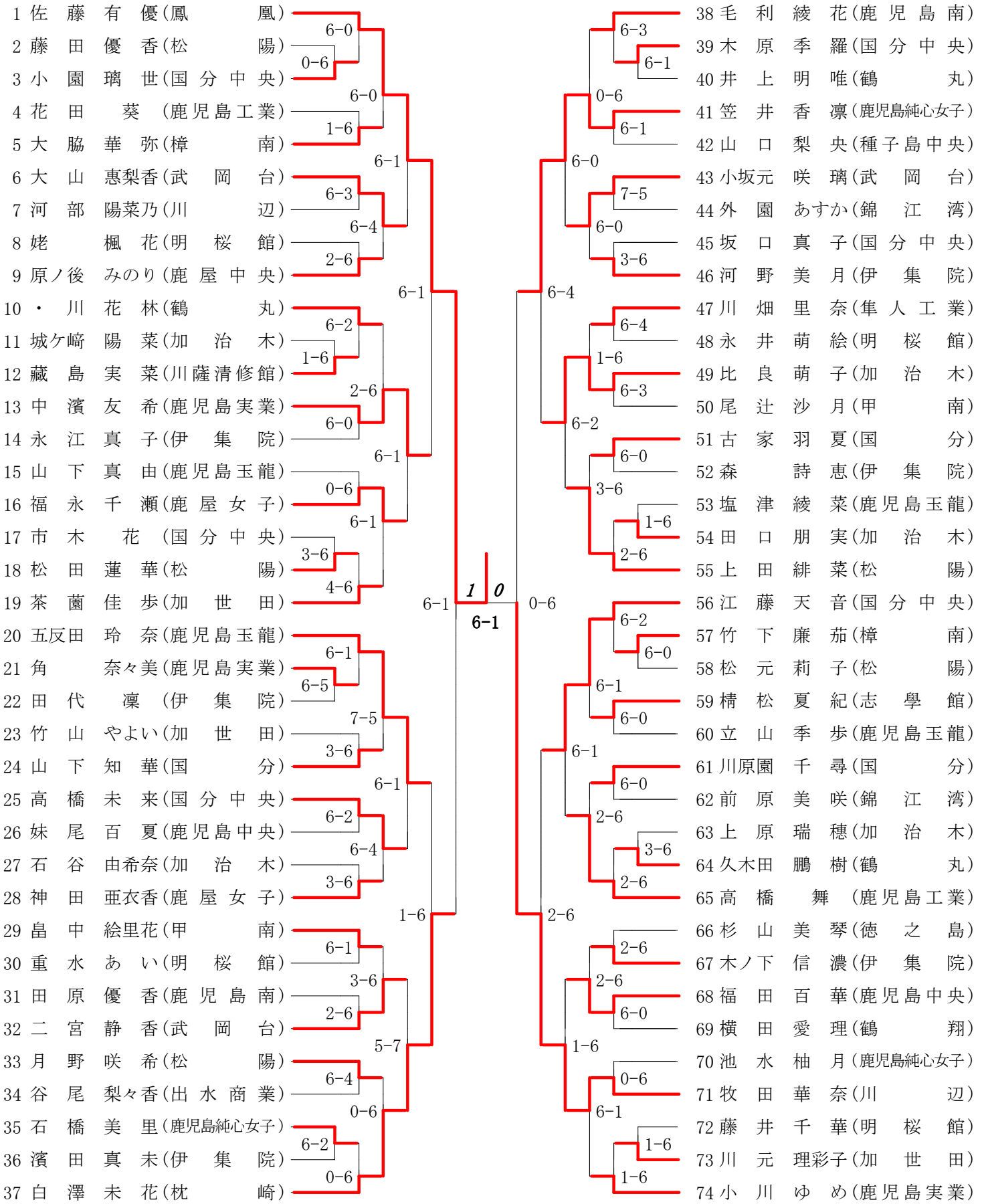
2016年度 サマーJR 女子 :シングルス・2年 ベスト 32 (参加組数:137) :テニス

名前の()は学年 スコアの中の()はタイブレークポイント



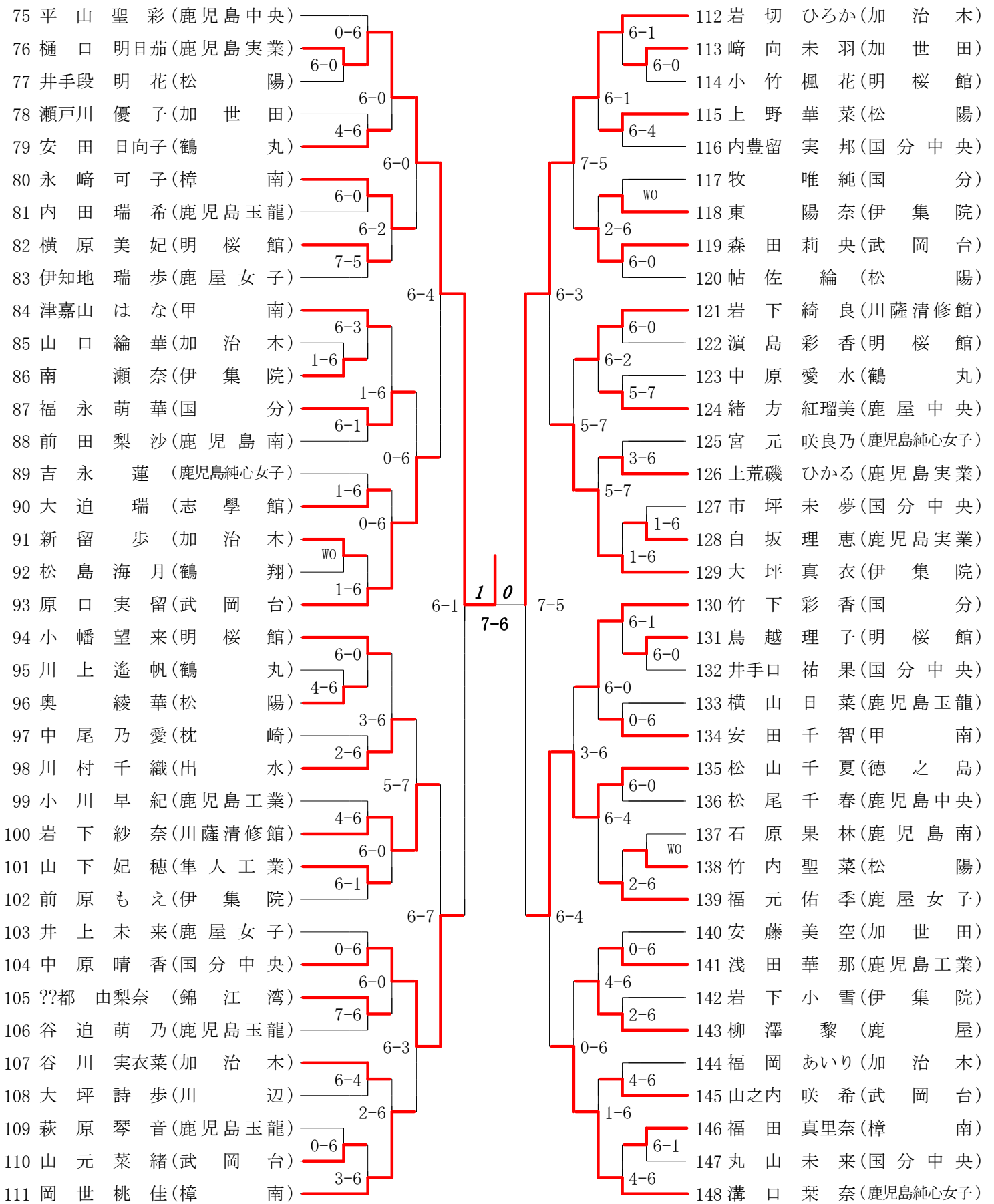
第1ブロック

第2ブロック



第3ブロック

第4ブロック



2016年度 サマーJR 女子 : シングルス・1年 ベスト 16 (参加組数 : 148) : テニス

名前の()は学年 スコアの中の()はタイブレークポイント

