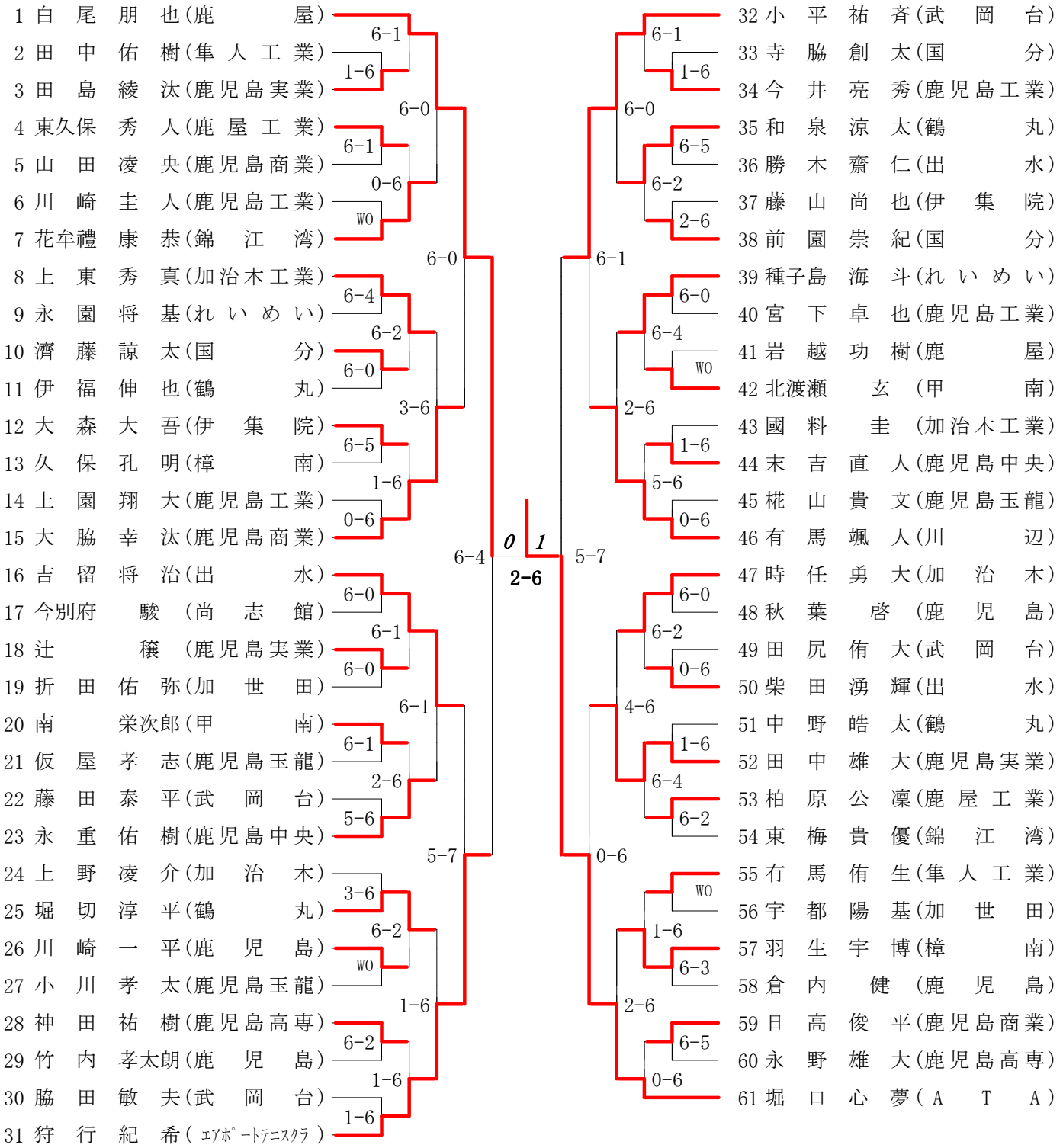


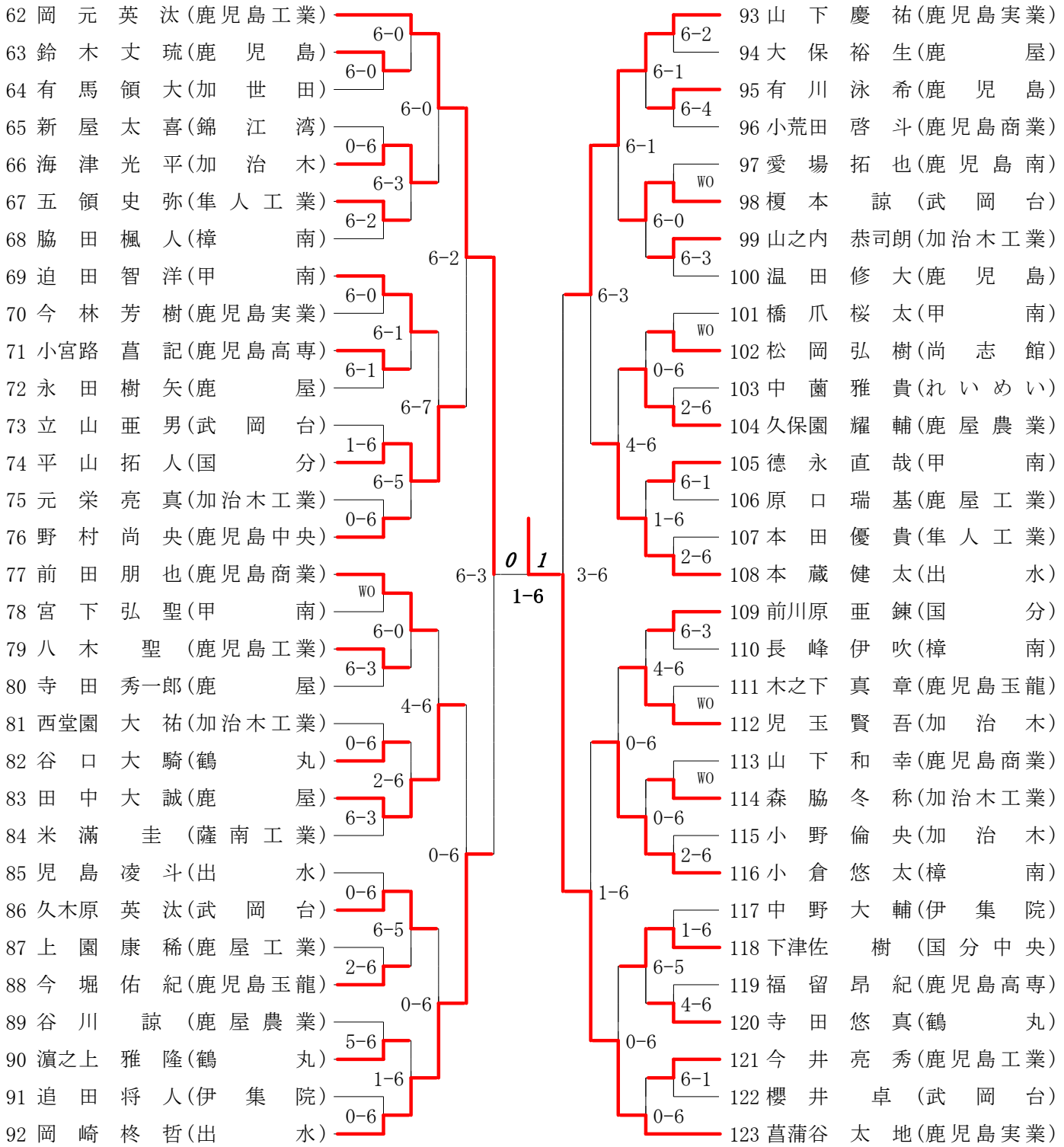
第1ブロック

第2ブロック



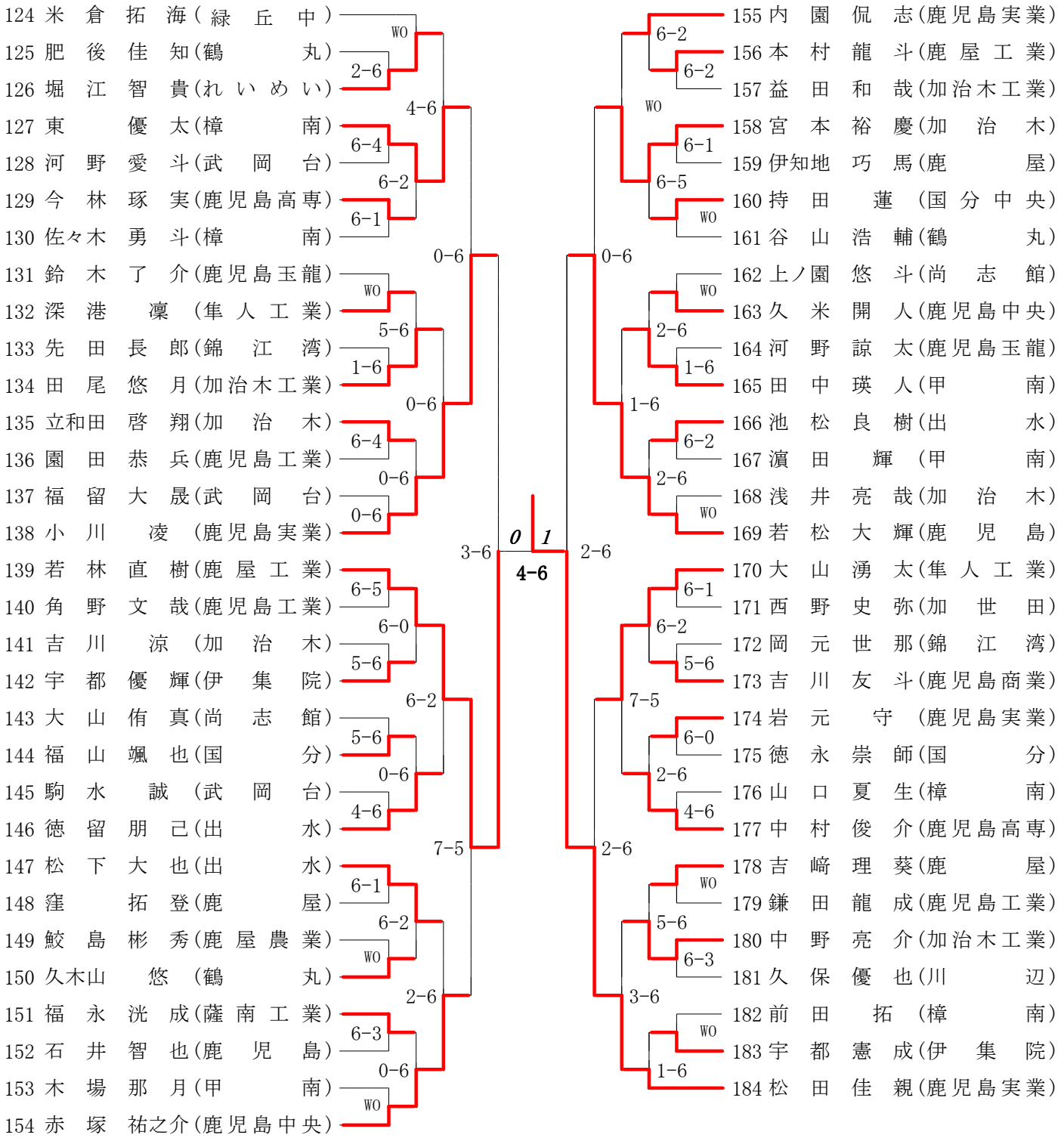
第3ブロック

第4ブロック



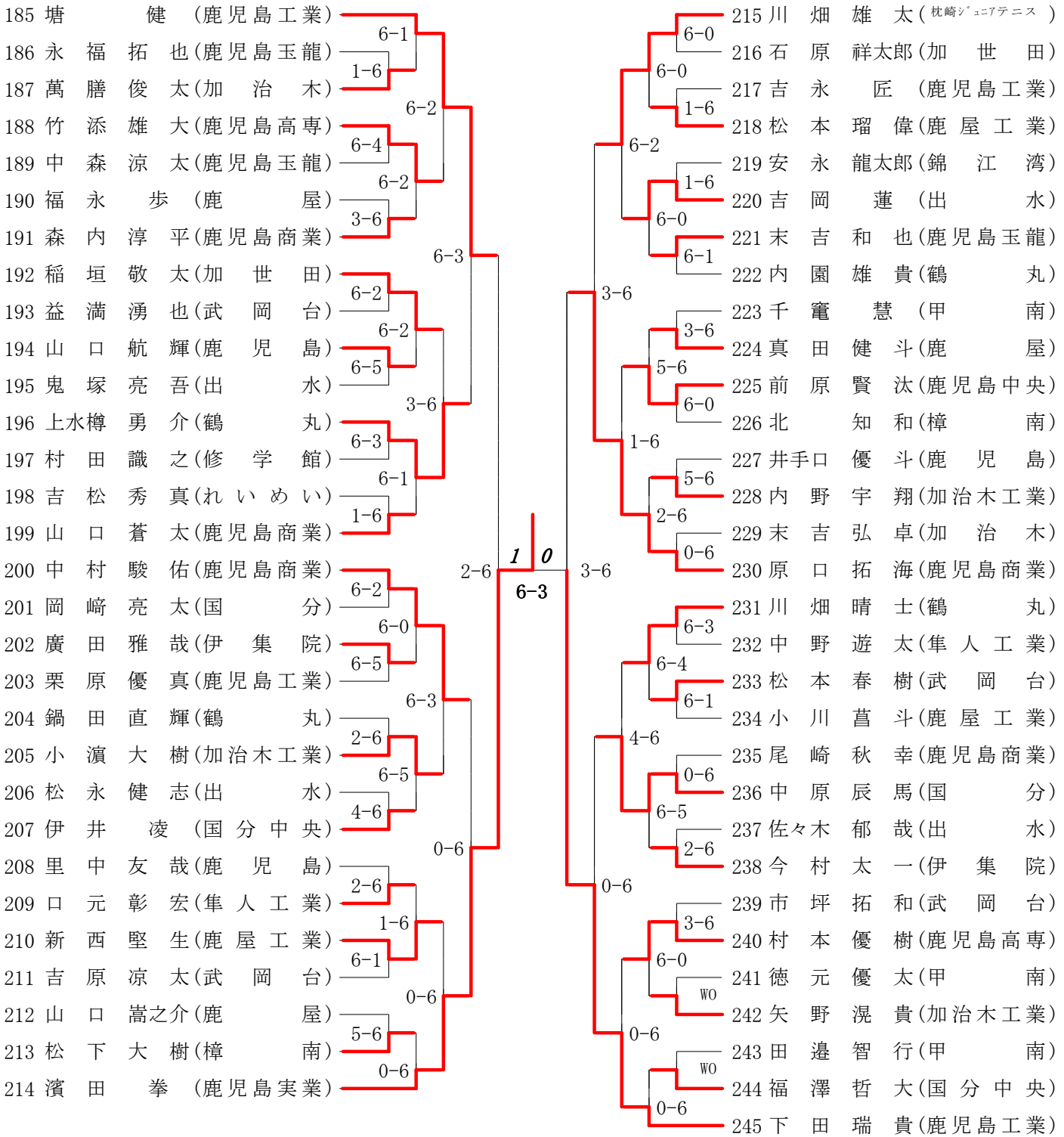
第5ブロック

第6ブロック



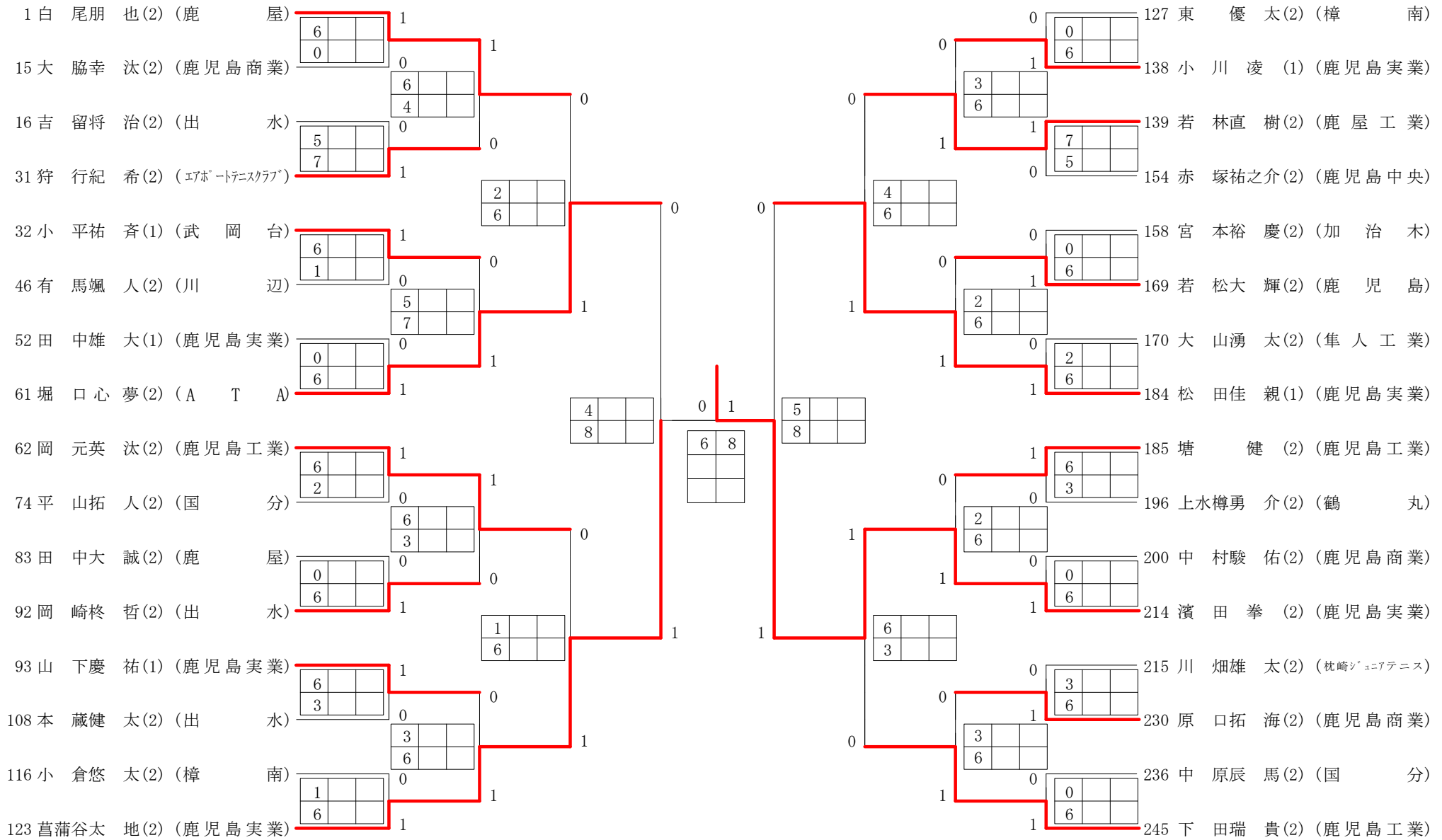
第7ブロック

第8ブロック



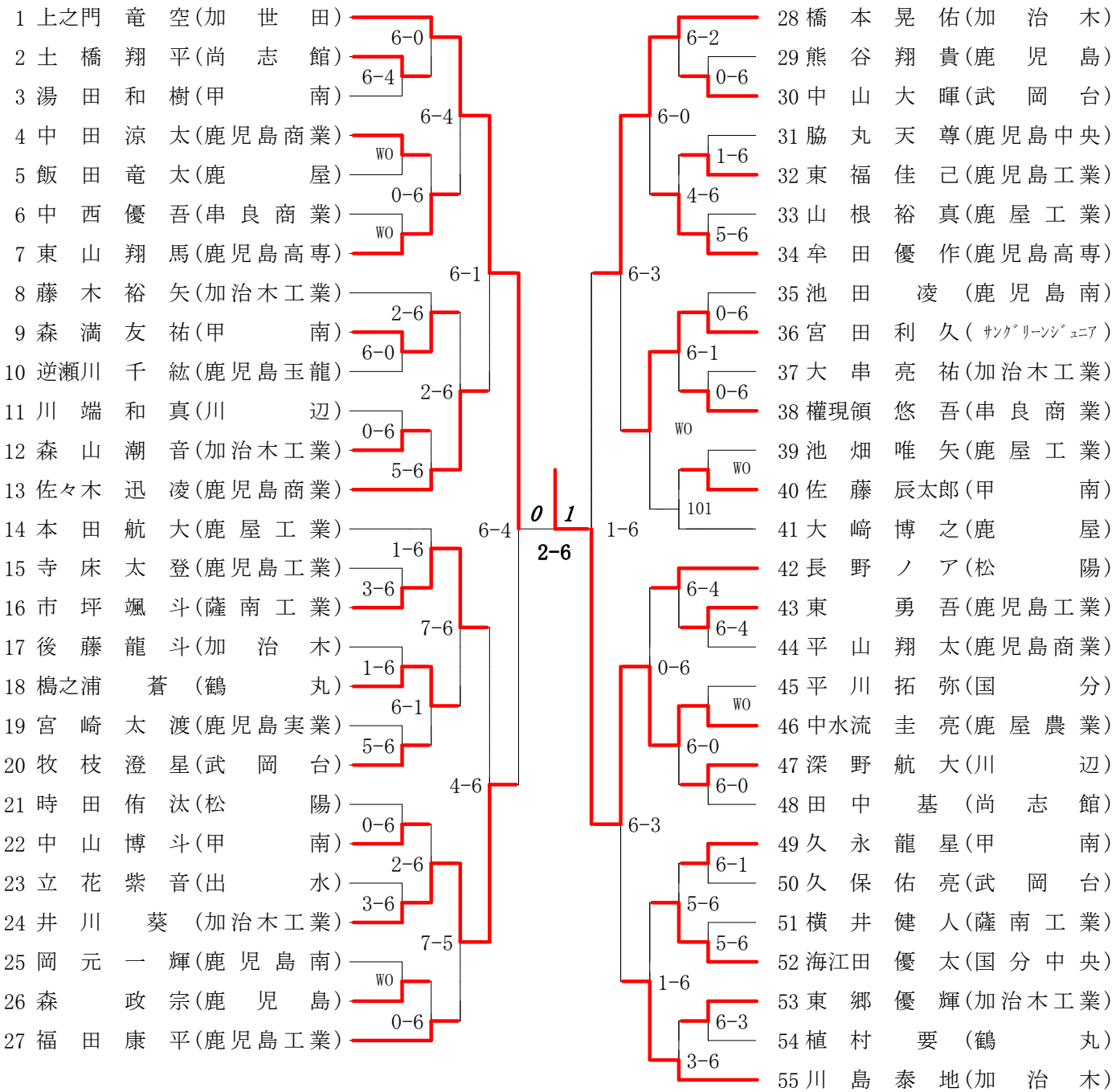
2016年度 会長杯 男子 : シングルス・2年 ベスト 32 (参加組数 : 245) : テニス

名前の()は学年 スコアの中の()はタイブレークポイント



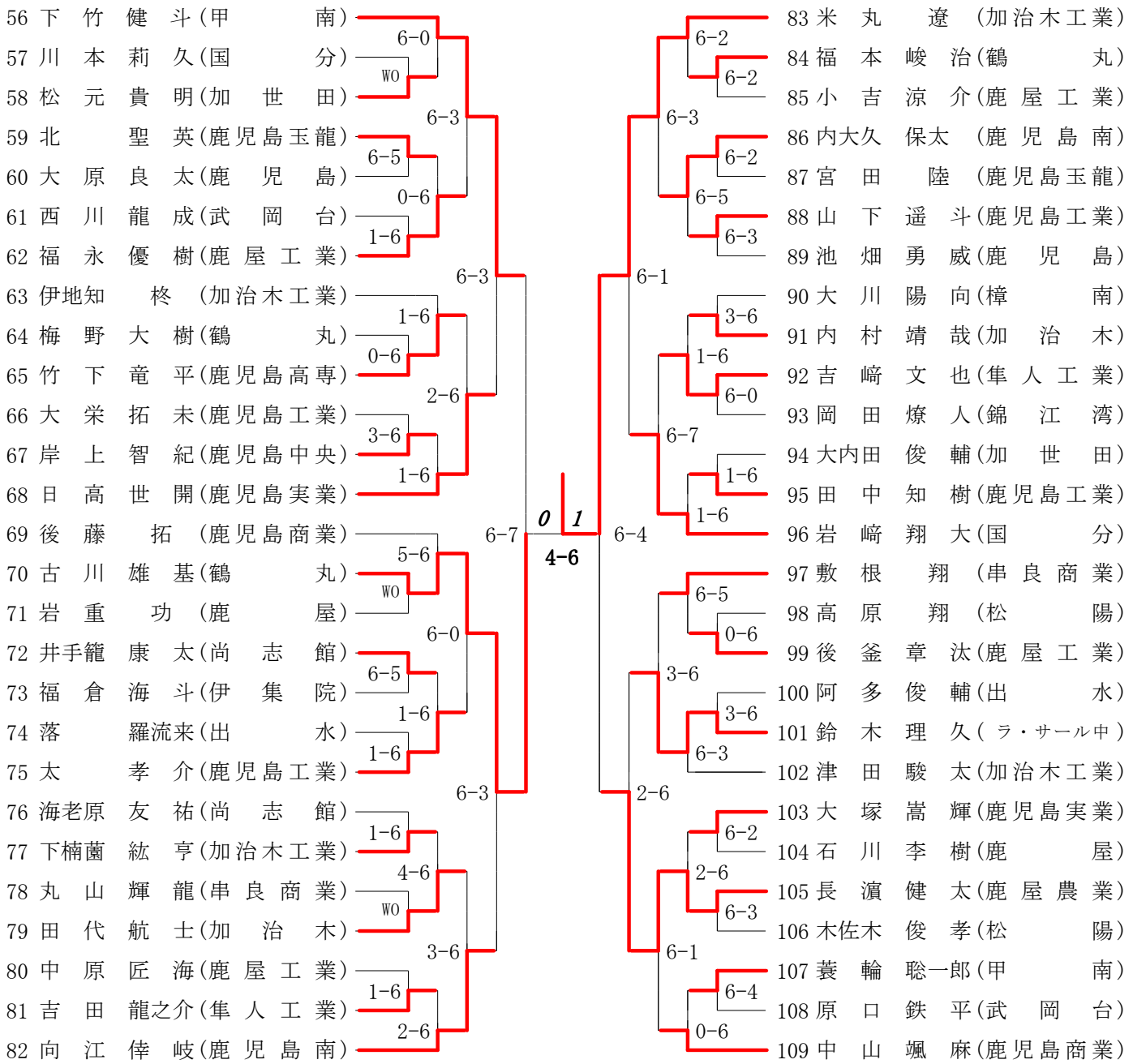
第1ブロック

第2ブロック



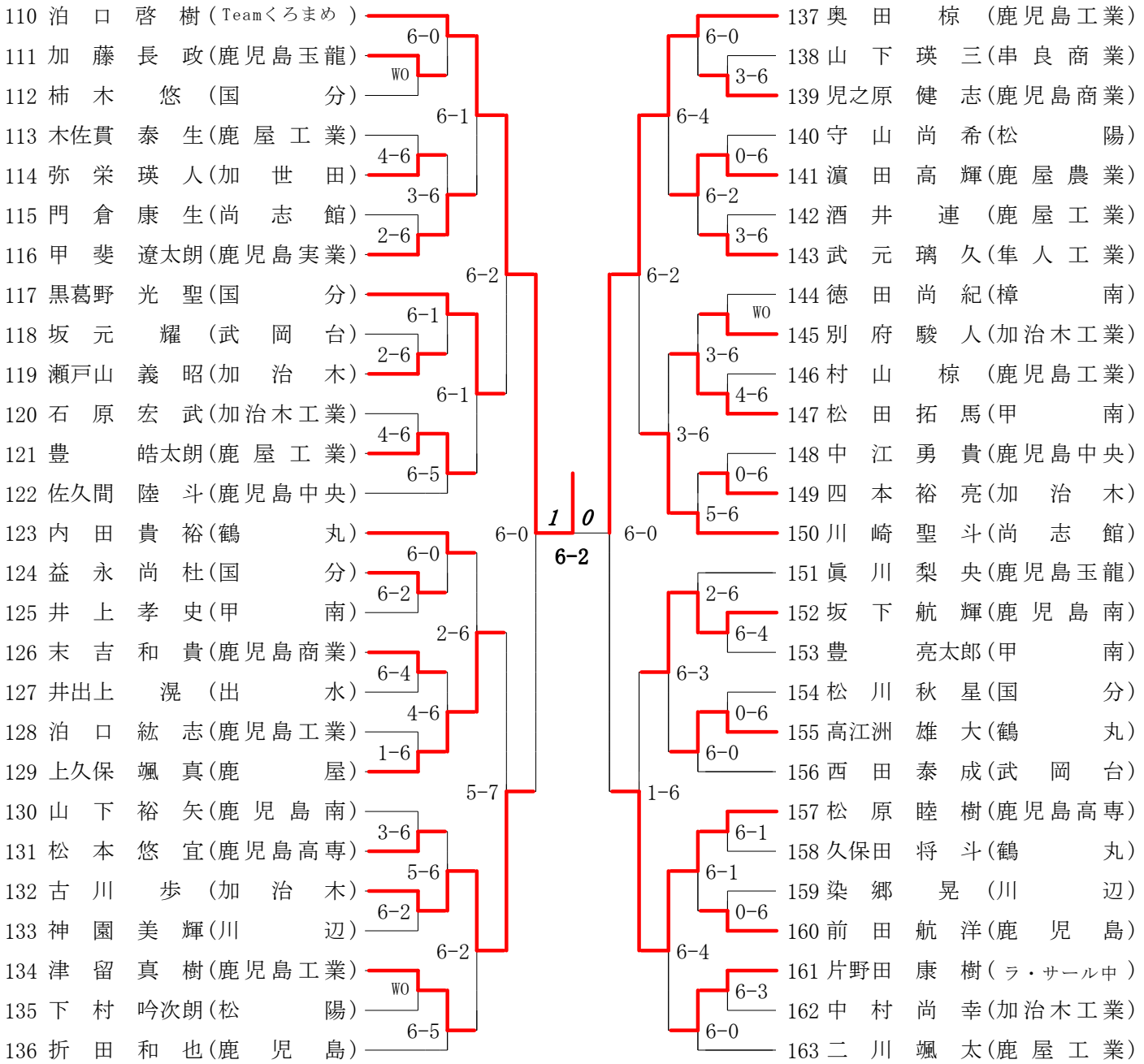
第3ブロック

第4ブロック



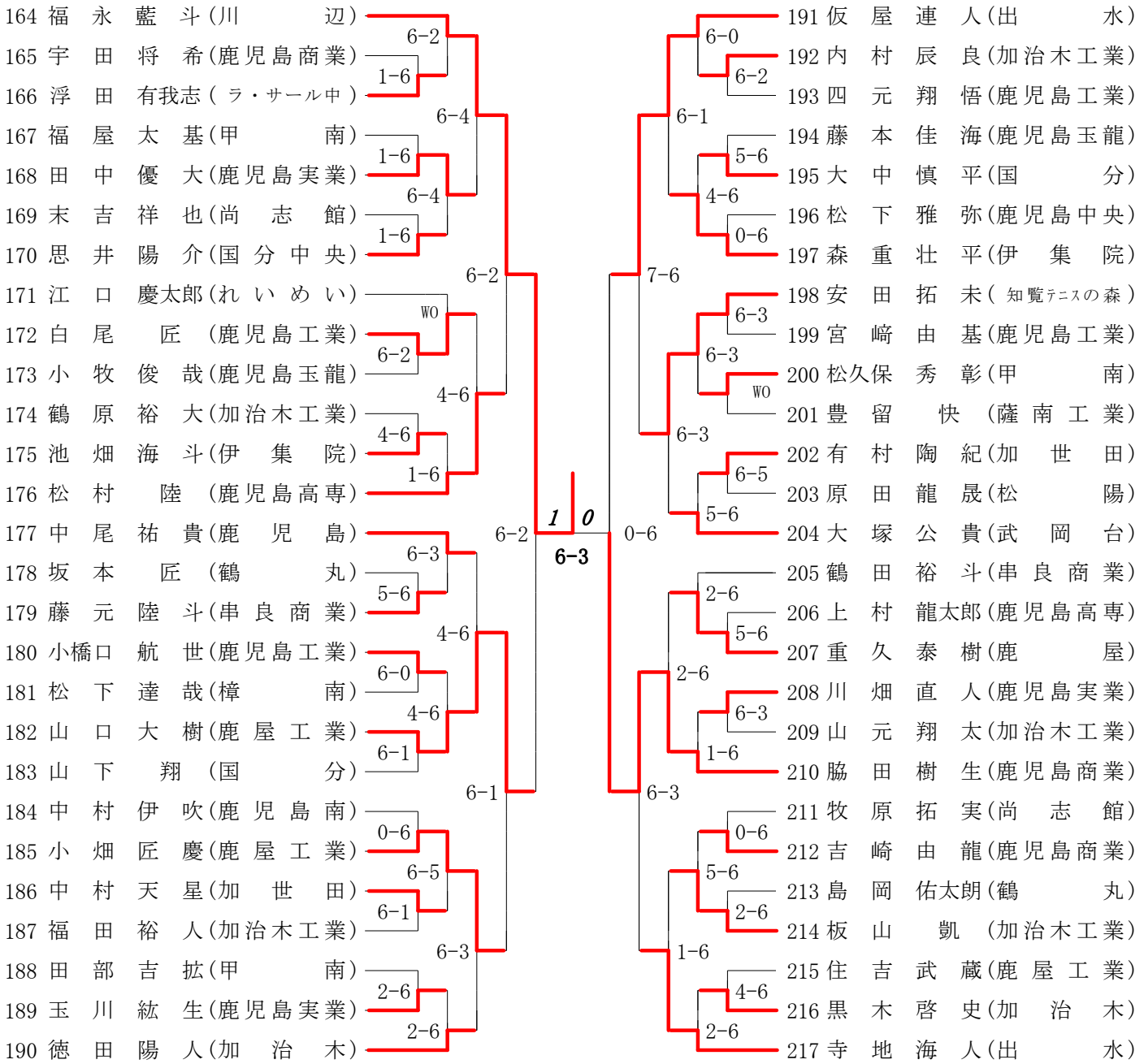
第5ブロック

第6ブロック



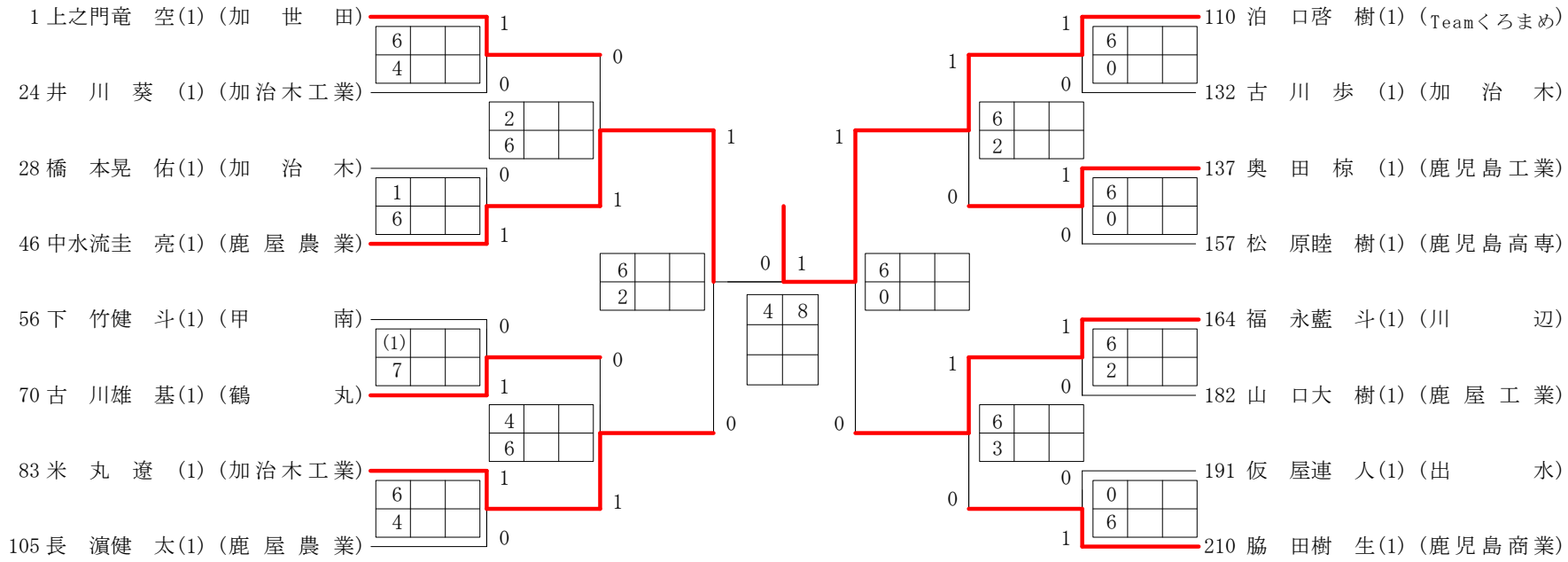
第7ブロック

第8ブロック



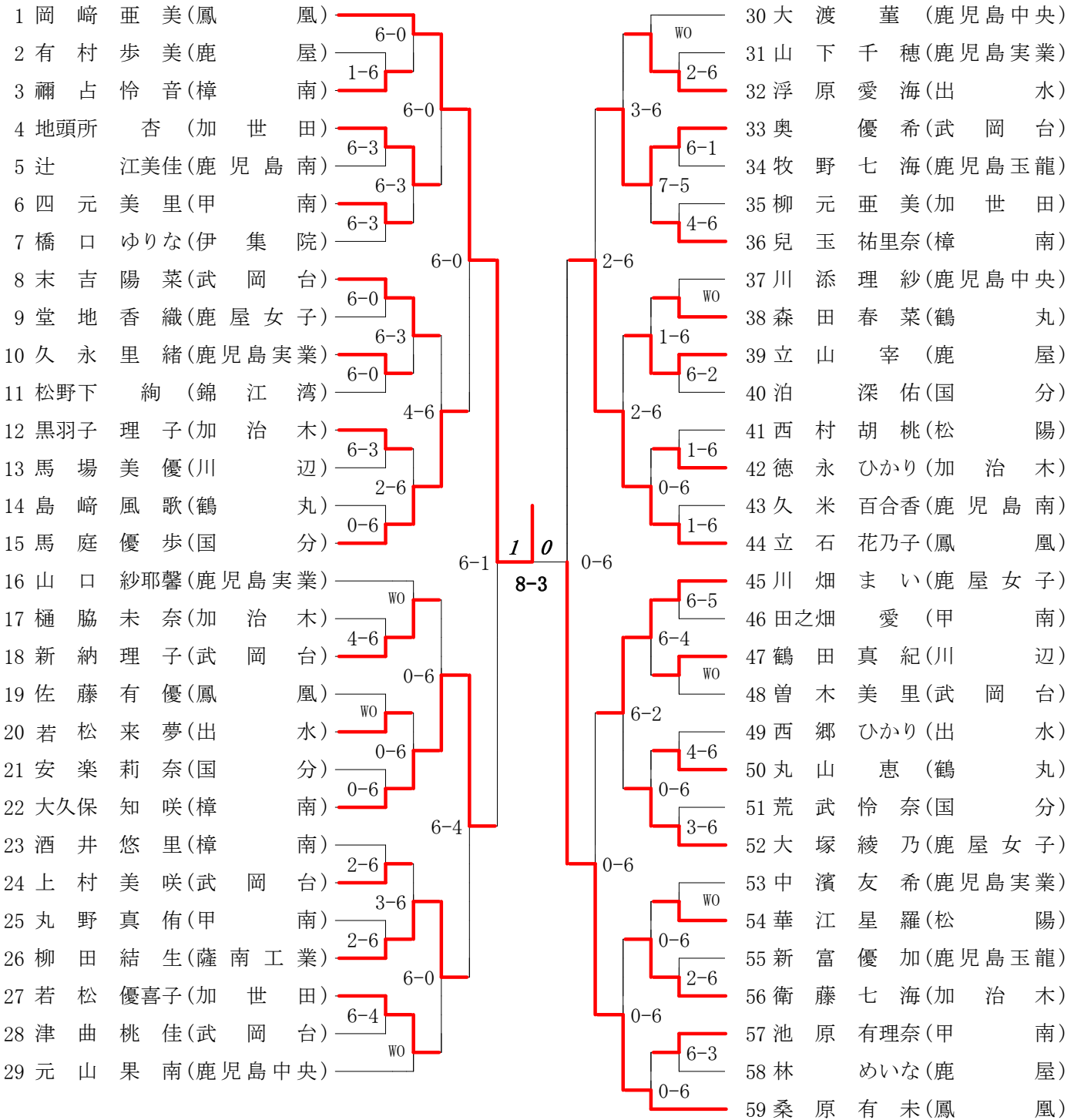
2016年度 会長杯 男子 : シングルス・1年 ベスト 16 (参加組数 : 217) : テニス

名前の()は学年 スコアの中の()はタイブレークポイント



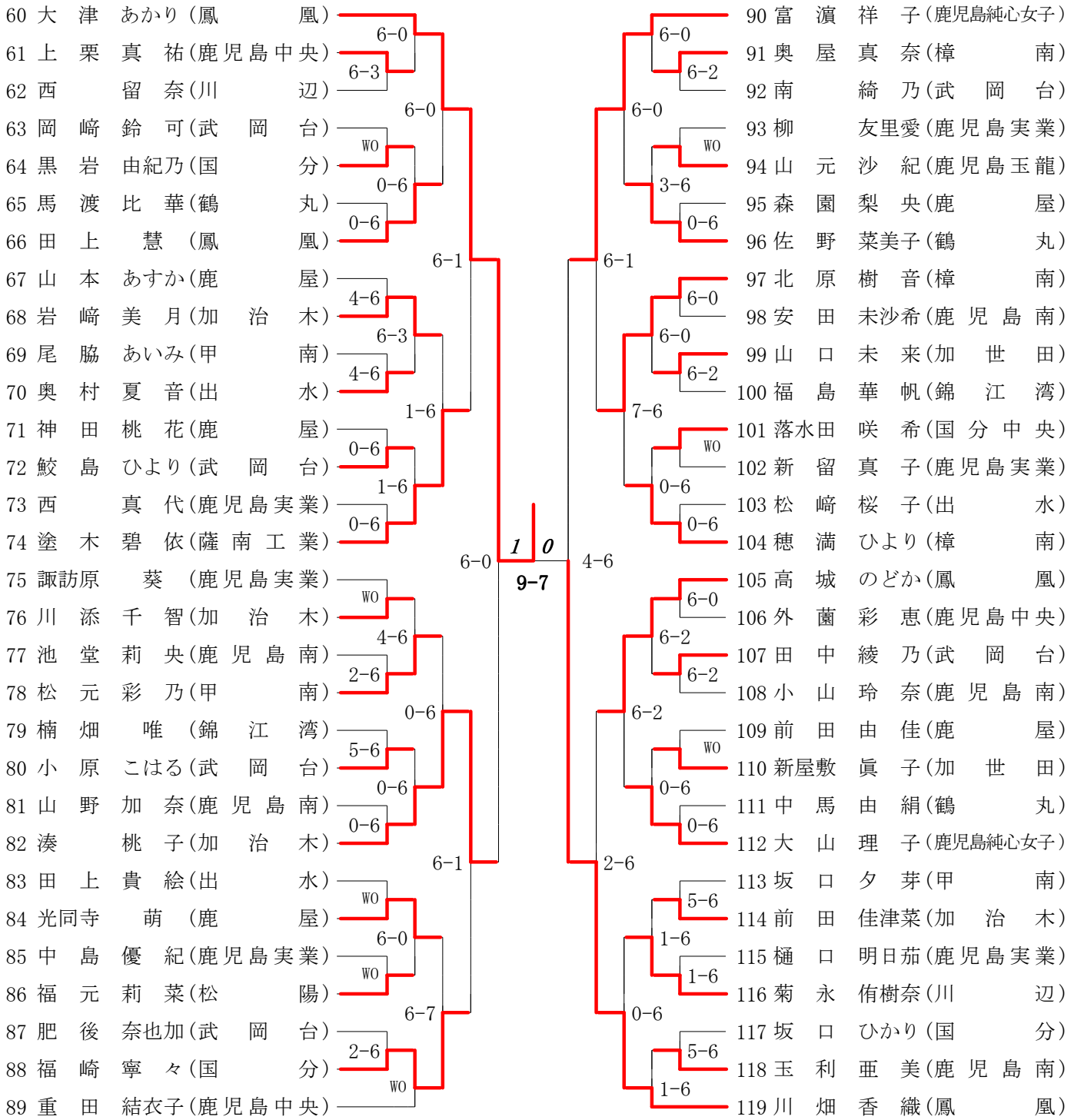
第1ブロック

第2ブロック



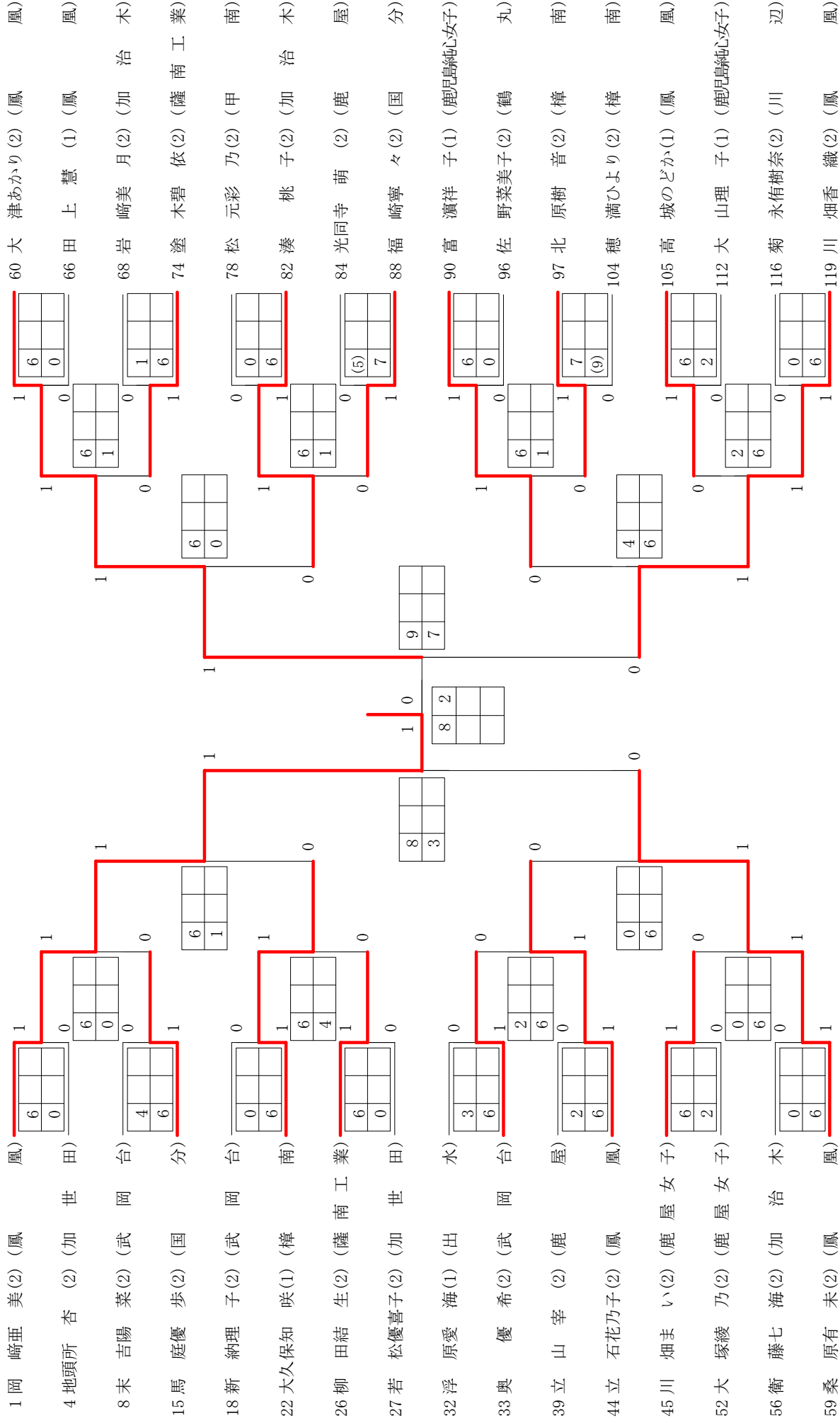
第3ブロック

第4ブロック



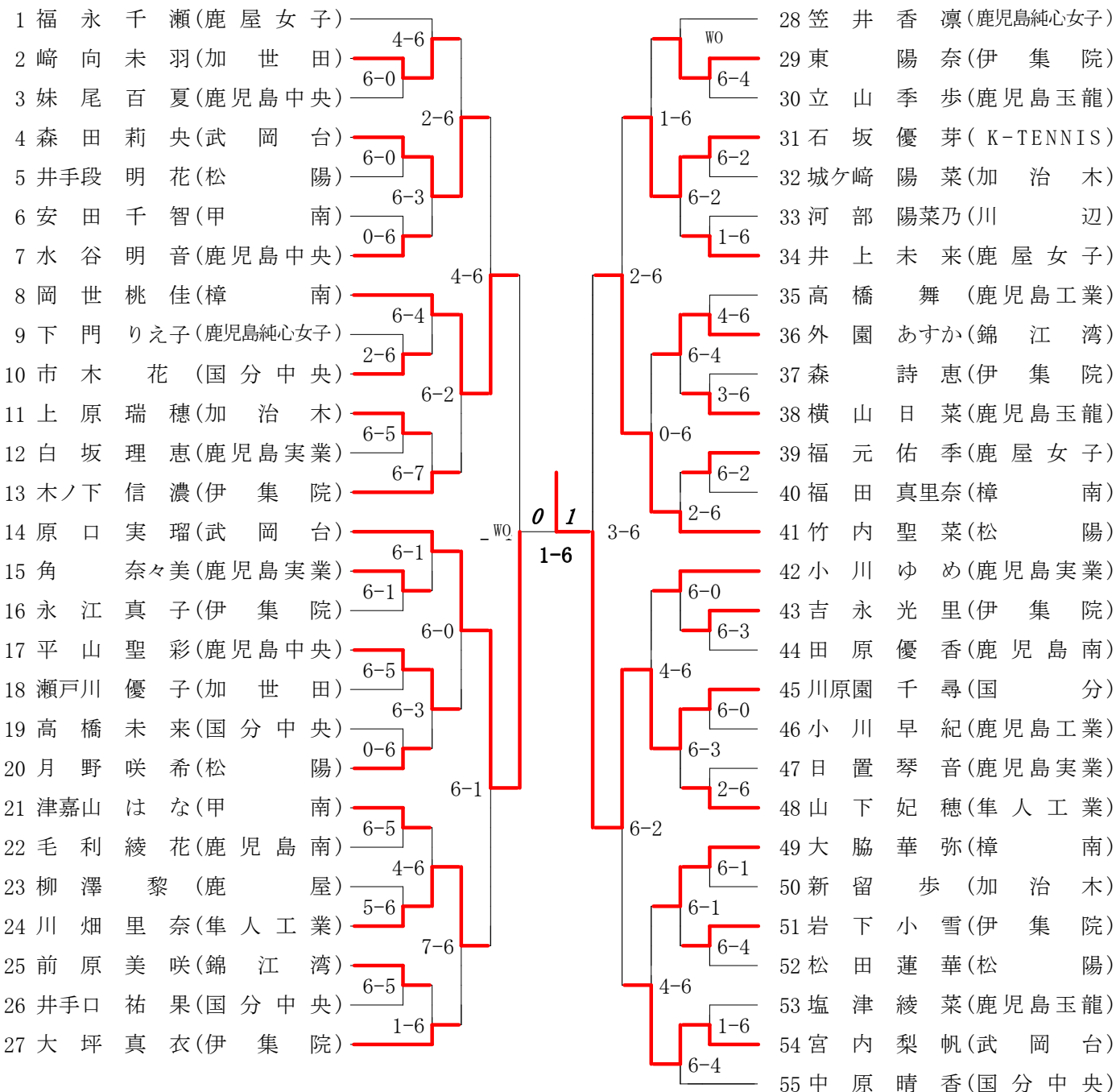
2016年度 会長杯 女子 : シングルス・2年 ベスト 32 (参加組数 : 119) : テニス

名前の()は学年 スコアの中の()はタイブレークポイント



第1ブロック

第2ブロック



第3ブロック

第4ブロック

56	牧田華奈	(川 辺)	6-0
57	帖佐 綸	(松 陽)	6-4
58	花田 葵	(鹿児島工業)	6-0
59	竹下 廉	茄(樟 南)	6-0
60	河野 美月	(伊 集 院)	6-2
61	前田 梨沙	(鹿児島南)	1-6
62	久木田 鵬	樹(鶴 丸)	6-4
63	竹下 彩香	(国 分)	6-2
64	上田 緋菜	(松 陽)	4-6
65	佐々木 舞帆	(鹿児島純心女子)	6-2
66	神田 亜衣香	(鹿屋女子)	6-2
67	福岡 あいり	(加 治 木)	6-0
68	濱田 真未	(伊 集 院)	3-6
69	福田 百華	(鹿児島中央)	6-0
70	溝口 栞奈	(鹿児島純心女子)	6-0
71	松尾 千春	(鹿児島中央)	6-0
72	坂口 真子	(国分中央)	6-0
73	二宮 静香	(武岡台)	6-5
74	藺牟田 藍	(枕崎ジュニアテニス)	6-3
75	勇 透子	(鹿児島実業)	4-6
76	茶 菌 佳歩	(加世田)	6-0
77	市場 愛海	(鹿児島中央)	1-6
78	上荒磯 ひかる	(鹿児島実業)	7-5
79	田代 凜	(伊 集 院)	0-6
80	永崎 可子	(樟 南)	3-6
81	福永 萌華	(国 分)	6-0
82	下門 ゆう子	(鹿児島純心女子)	6-4
83	江藤 天音	(国分中央)	

84	五反田 玲奈	(鹿児島玉龍)	6-1
85	伊知地 瑞歩	(鹿屋女子)	2-6
86	古家 羽夏	(国 分)	6-0
87	??都 由梨奈	(錦江湾)	6-0
88	石谷 由希奈	(加 治 木)	6-2
89	南 瀬奈	(伊 集 院)	6-3
90	小園 璃世	(国分中央)	4-6
91	尾辻 沙月	(甲 南)	6-3
92	木原 季羅	(国分中央)	6-4
93	松元 莉子	(松 陽)	5-6
94	内田 瑞希	(鹿児島玉龍)	0-6
95	山元 菜緒	(武岡台)	6-1
96	前原 もえ	(伊 集 院)	0-6
97	比良 萌子	(加 治 木)	2-6
98	大山 惠梨香	(武岡台)	6-1
99	山口 綸華	(加 治 木)	6-0
100	藤田 優香	(松 陽)	6-2
101	吉永 蓮	(鹿児島純心女子)	6-0
102	川上 遙帆	(鶴 丸)	3-6
103	丸山 未来	(国分中央)	2-6
104	谷迫 萌乃	(鹿児島玉龍)	6-4
105	畠中 絵里花	(甲 南)	WO
106	竹山 やよい	(加世田)	6-1
107	川村 千織	(出 水)	4-6
108	浅田 華那	(鹿児島工業)	1-6
109	上野 華奈	(松 陽)	6-4
110	内豊留 実邦	(国分中央)	1-6
111	岩切 ひろか	(加 治 木)	

2016年度 会長杯 女子 : シングルス・1年 ベスト 16 (参加組数 : 111) : テニス

名前の()は学年 スコアの中の()はタイブレークポイント

