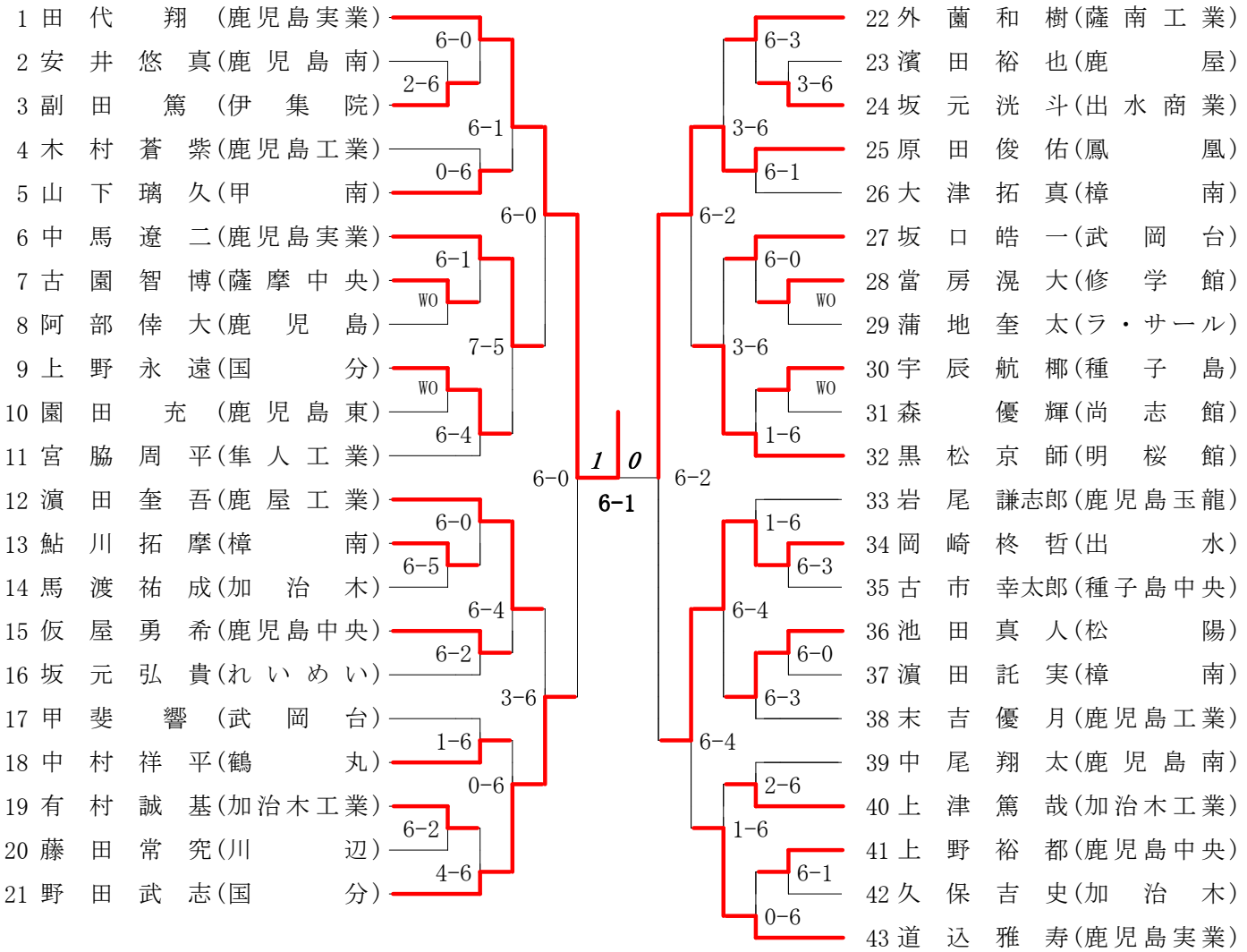


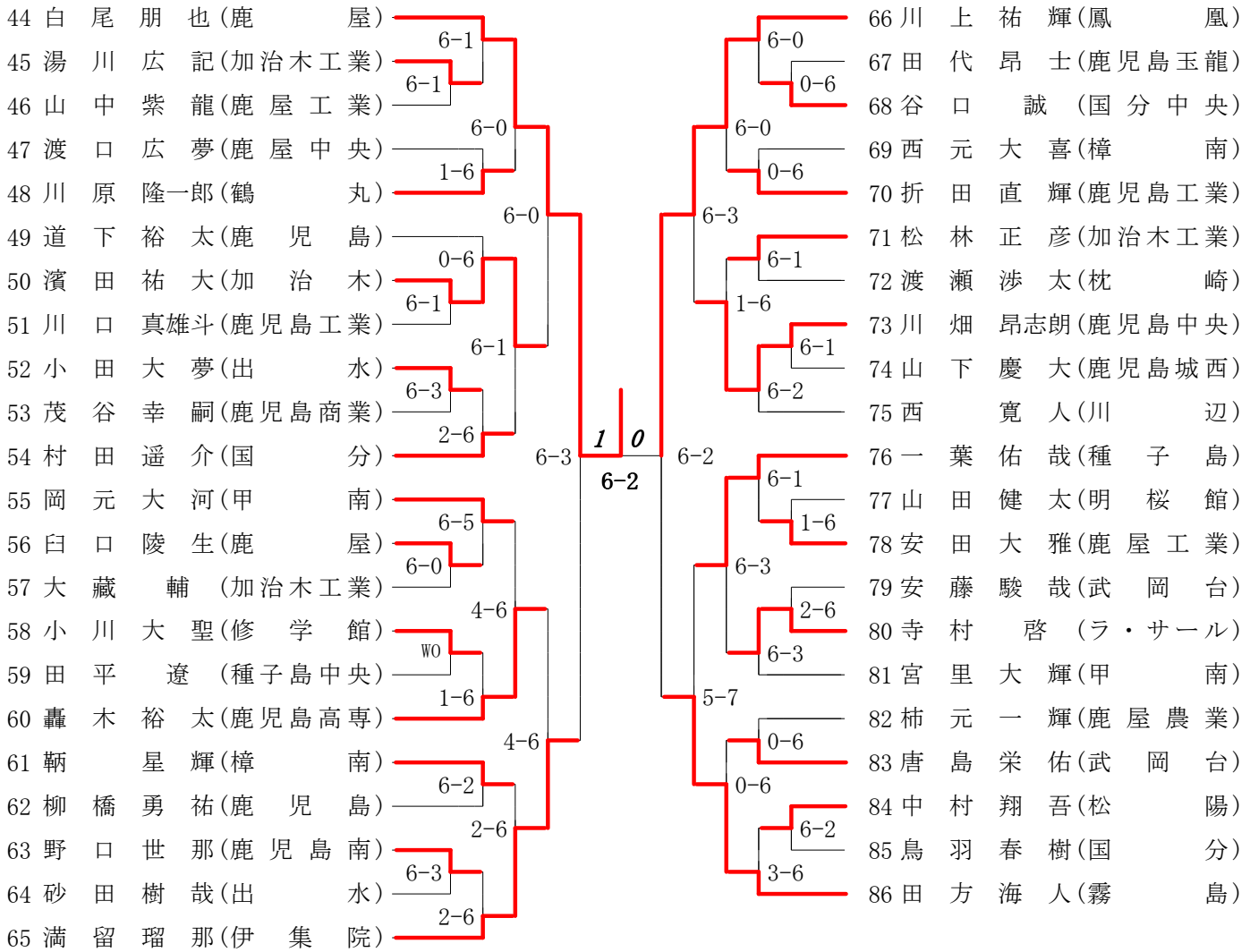
第1ブロック

第2ブロック



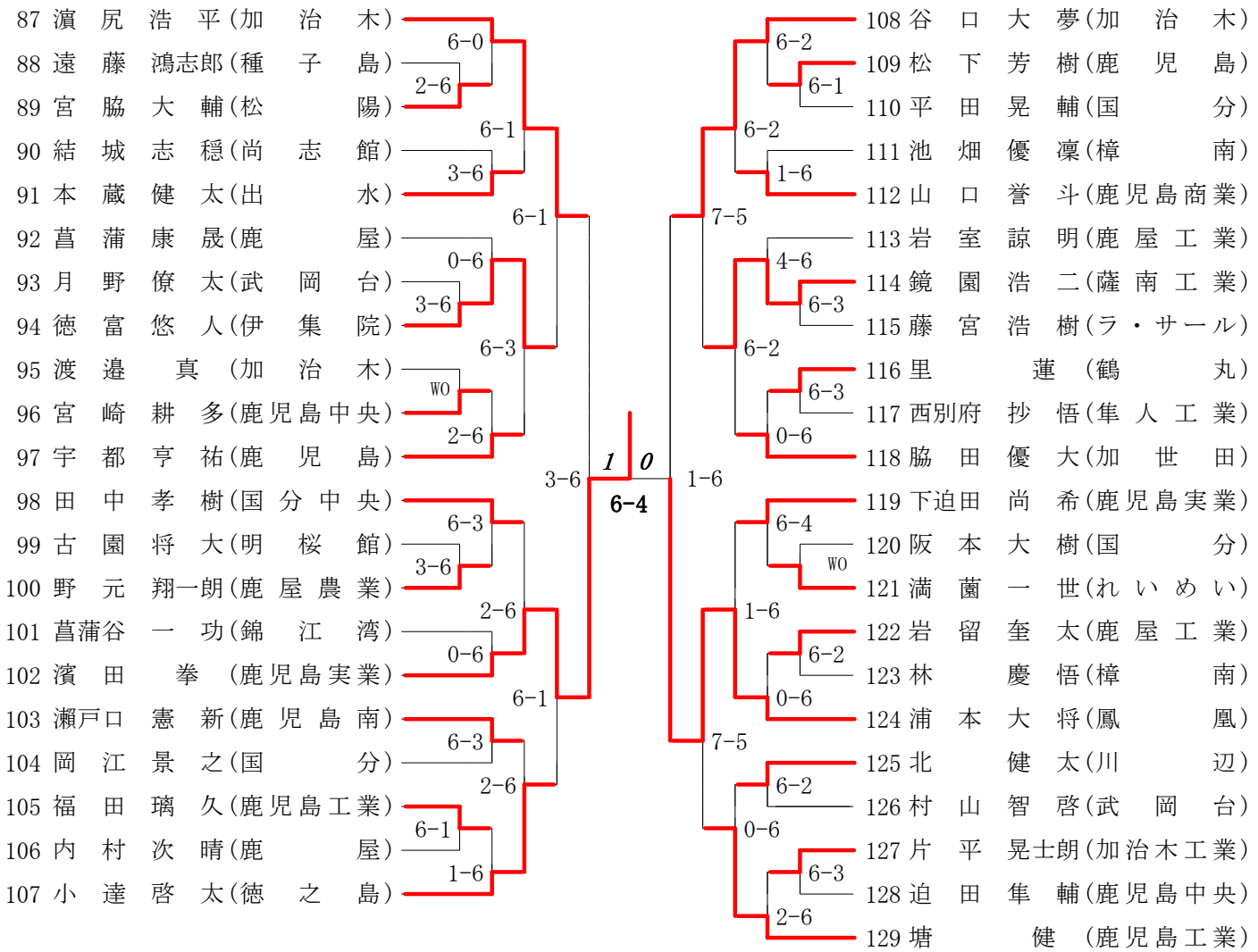
第3ブロック

第4ブロック



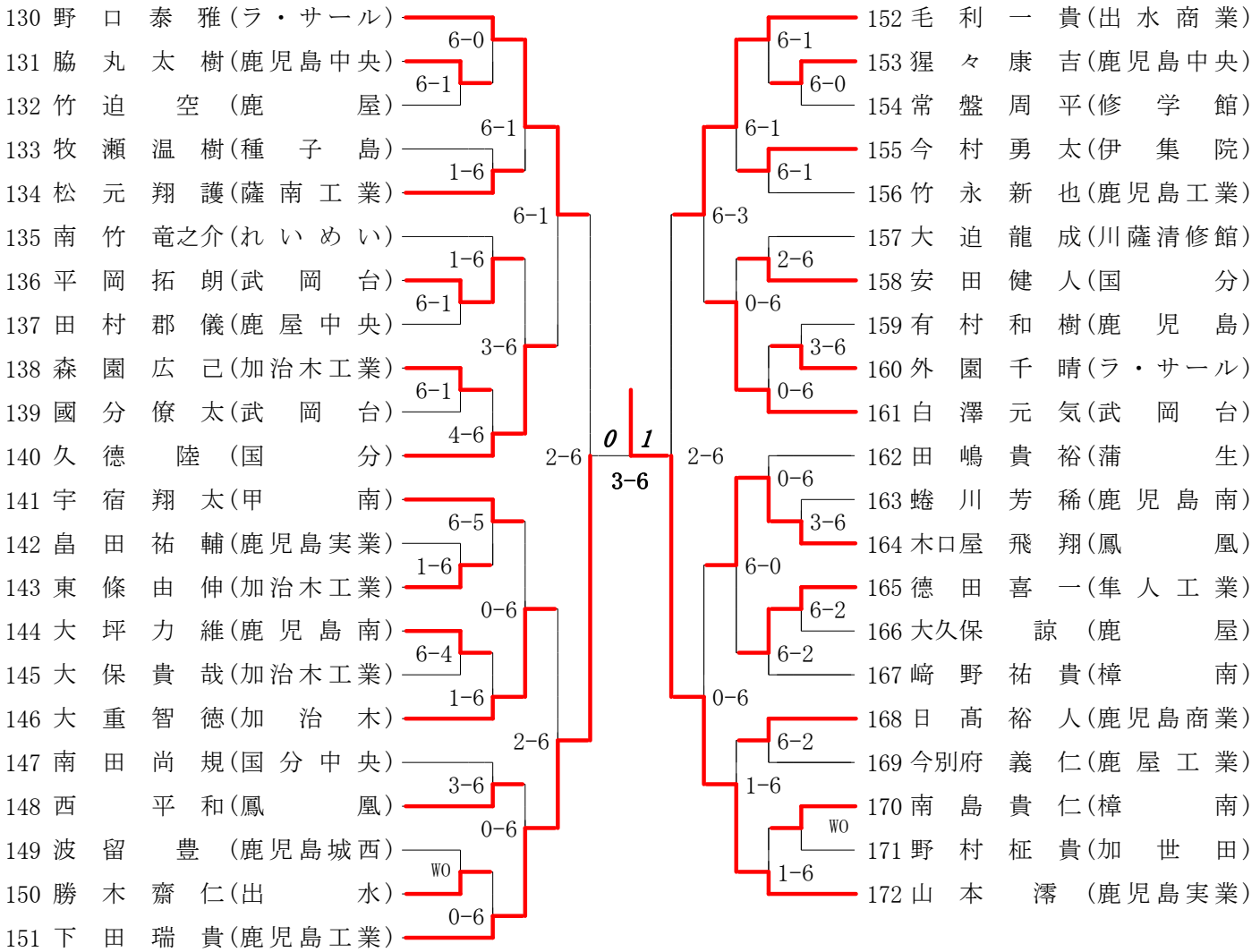
第5ブロック

第6ブロック



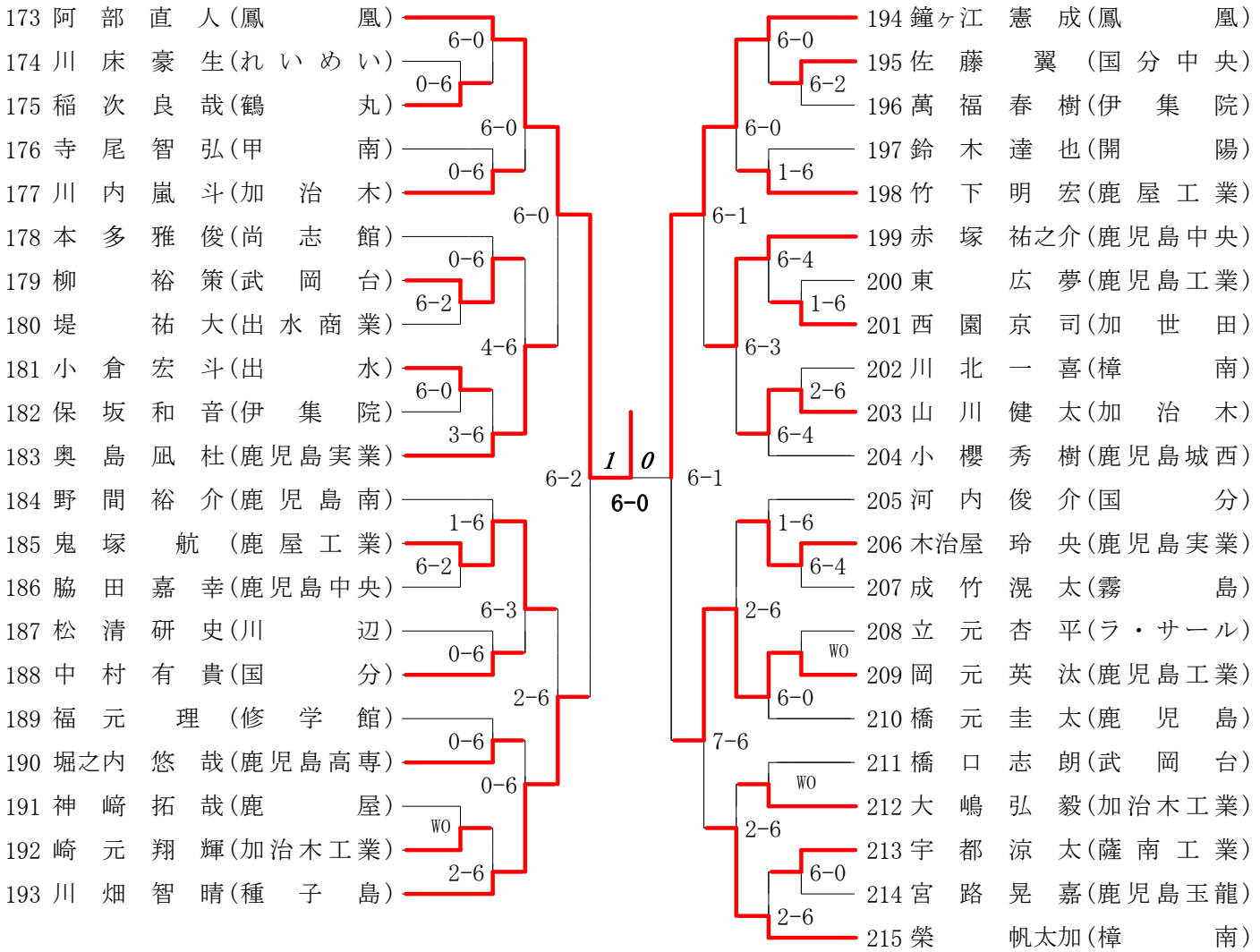
第7ブロック

第8ブロック



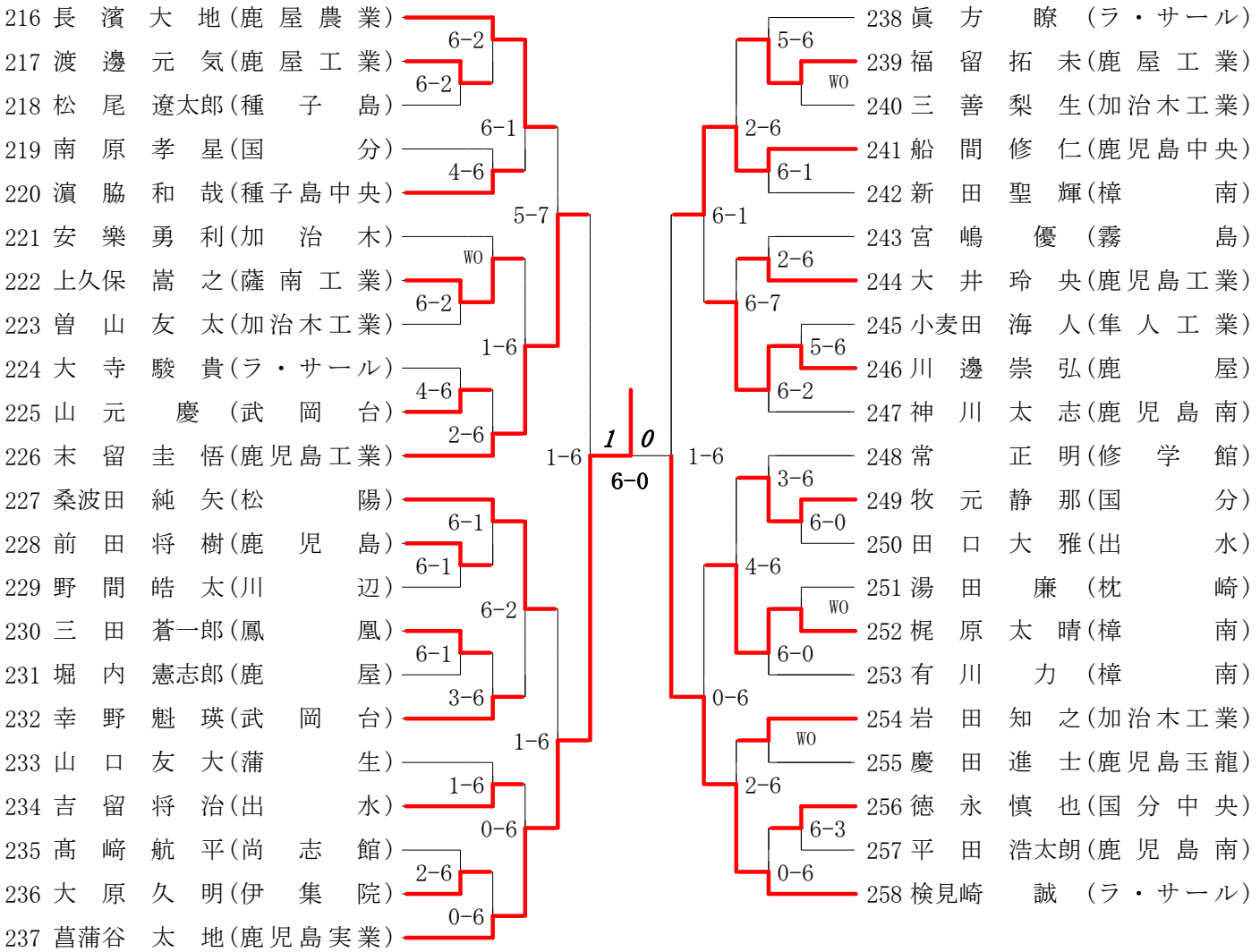
第9ブロック

第10ブロック



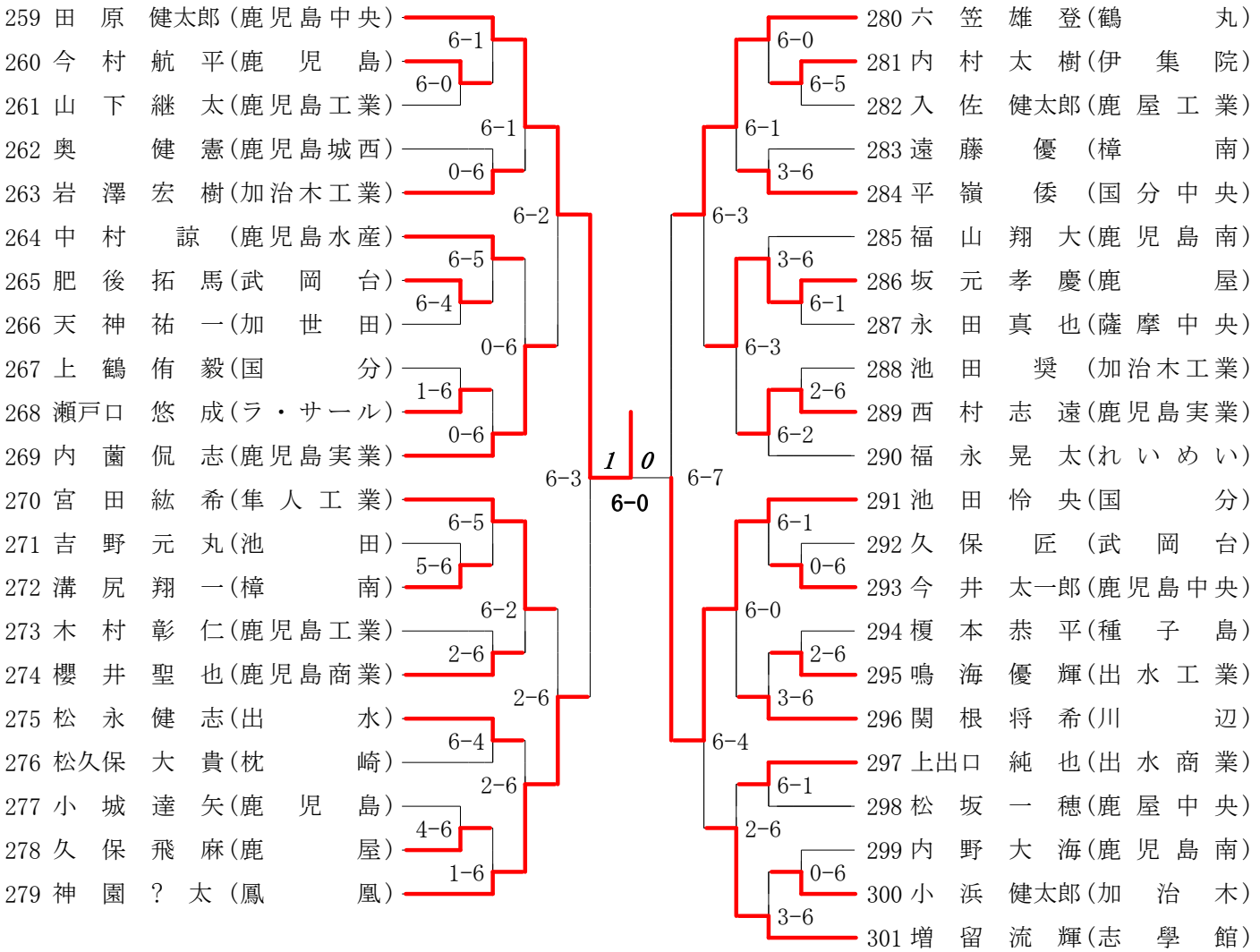
第11ブロック

第12ブロック



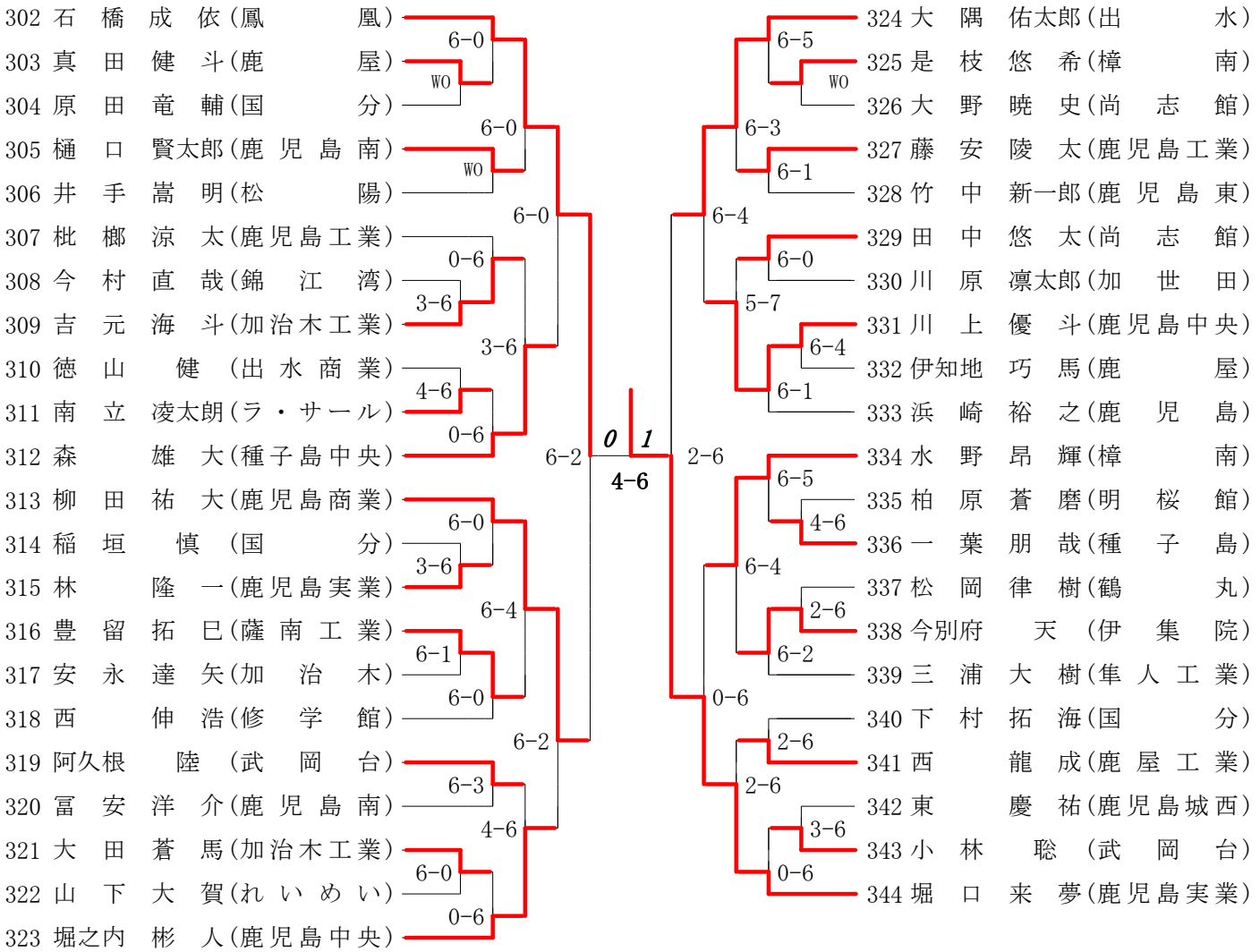
第 13 ブロック

第 14 ブロック



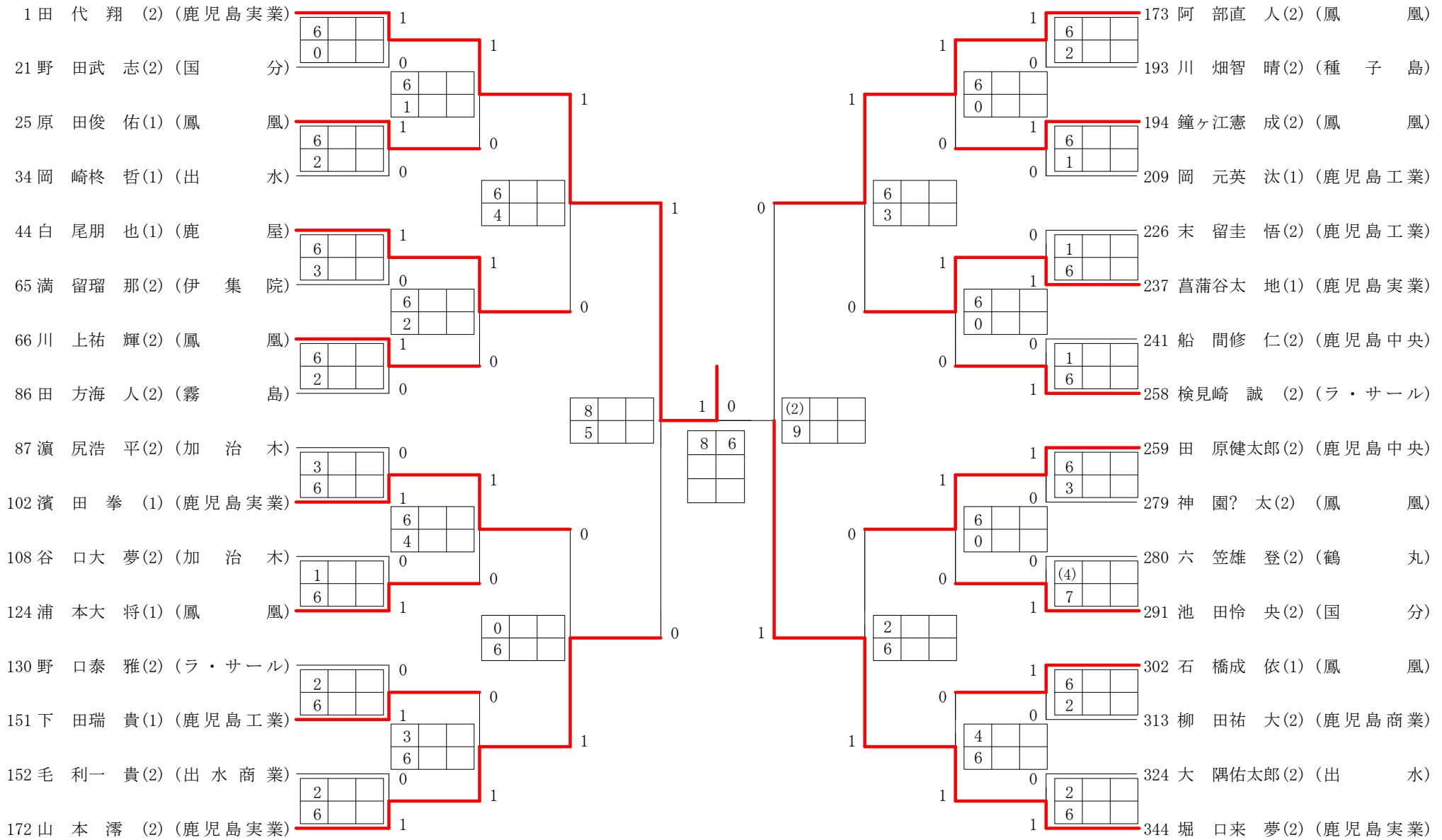
第 15 ブロック

第 16 ブロック



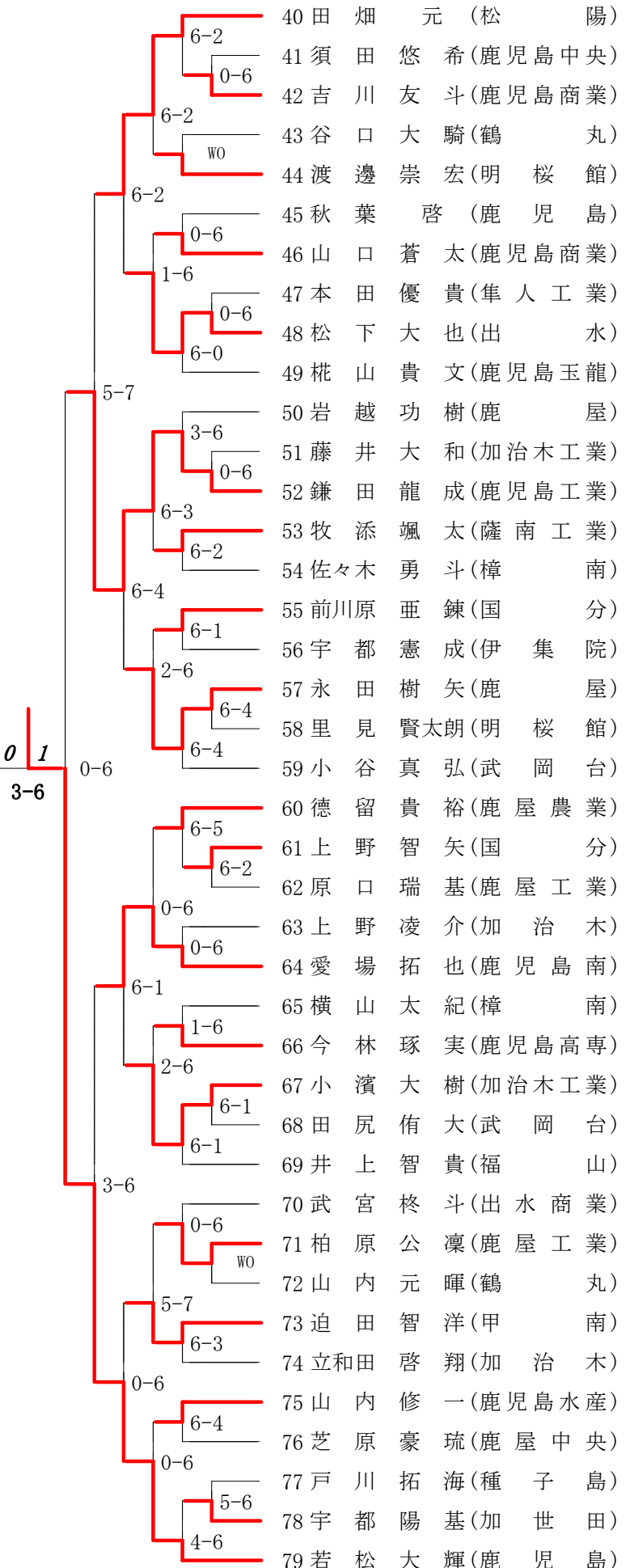
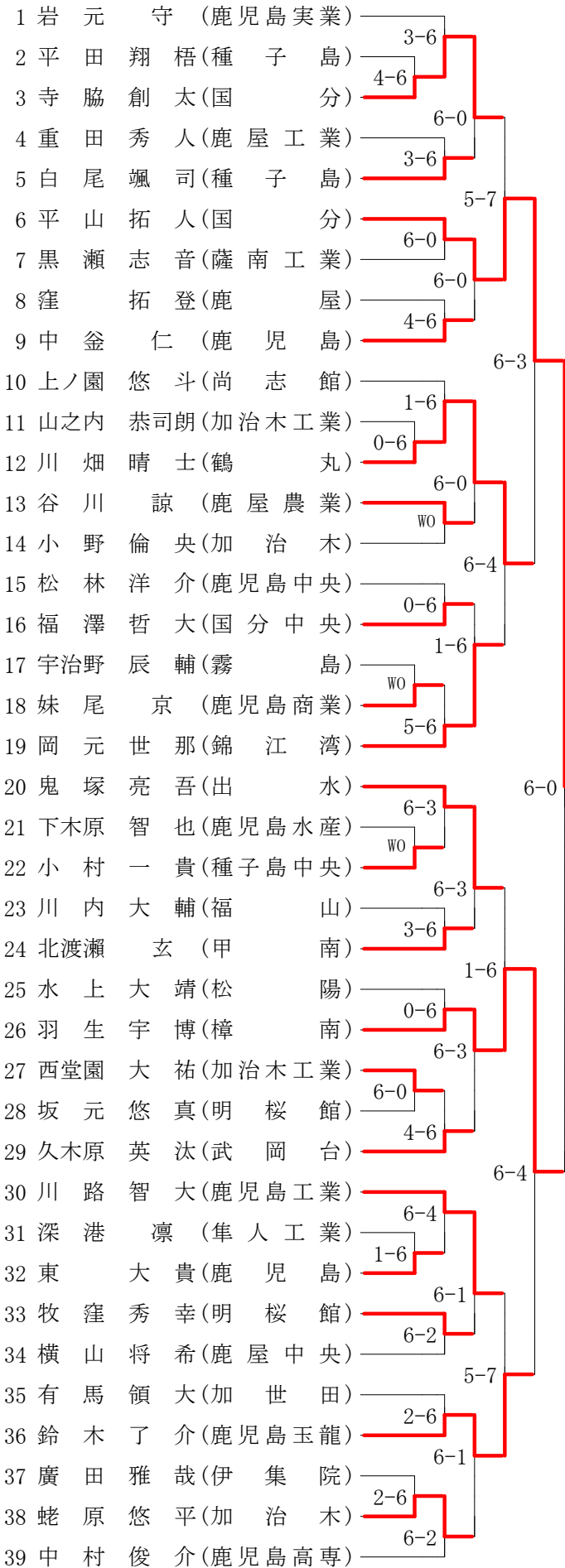
2015年度 サマーJR 男子 :シングルス・2年 ベスト 32 (参加組数:344) :テニス

名前の()は学年 スコアの中の()はタイブレークポイント



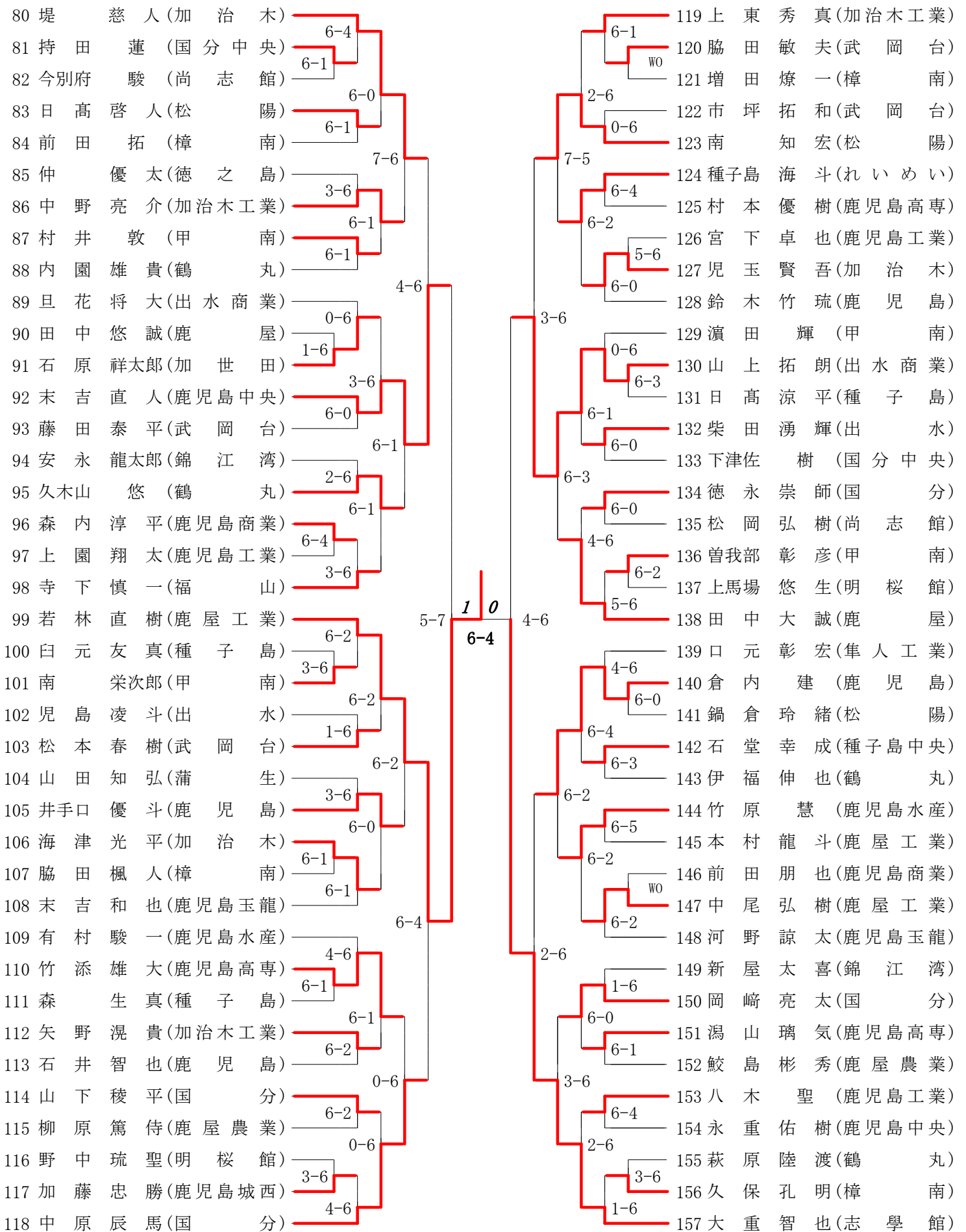
第1ブロック

第2ブロック



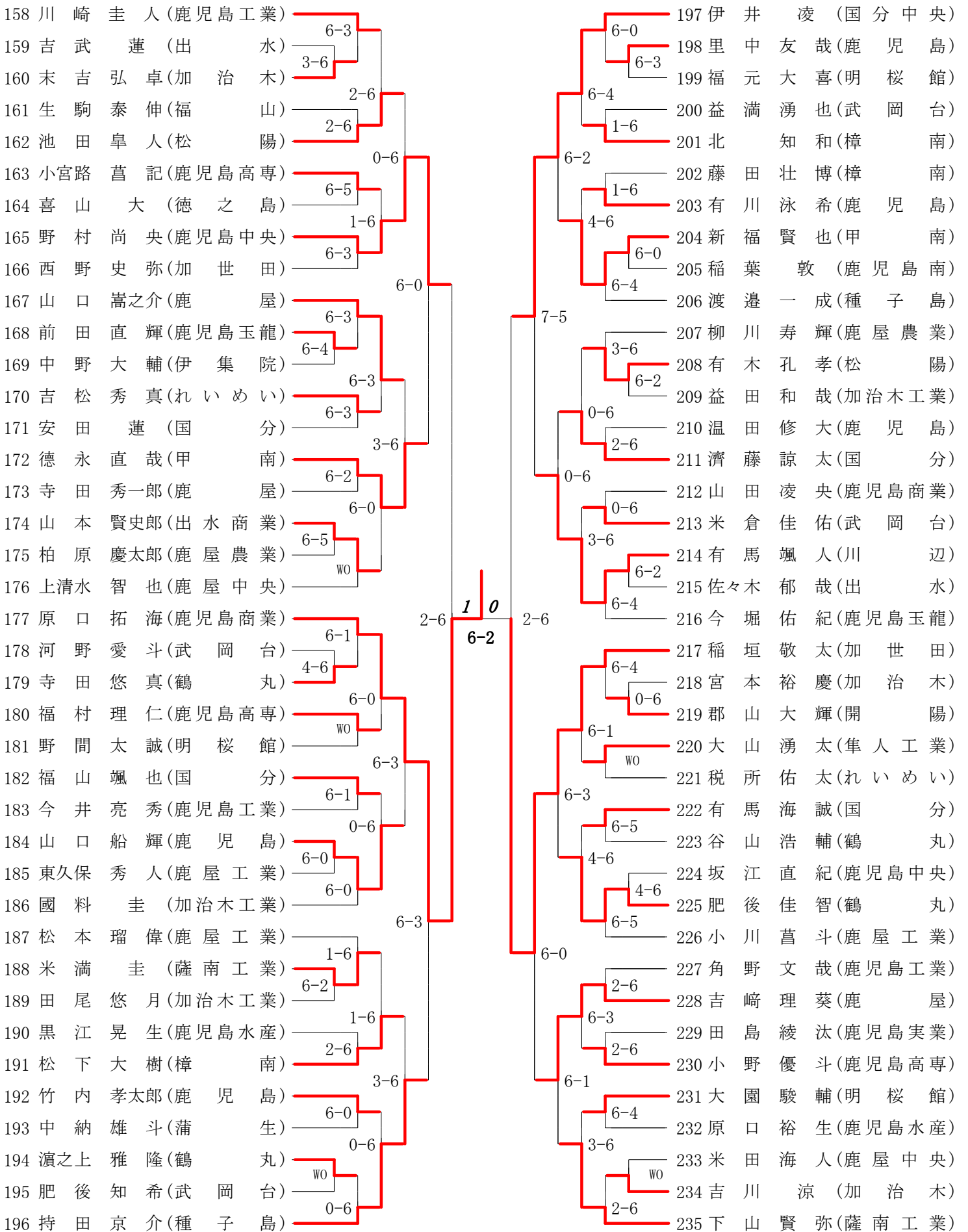
第3ブロック

第4ブロック



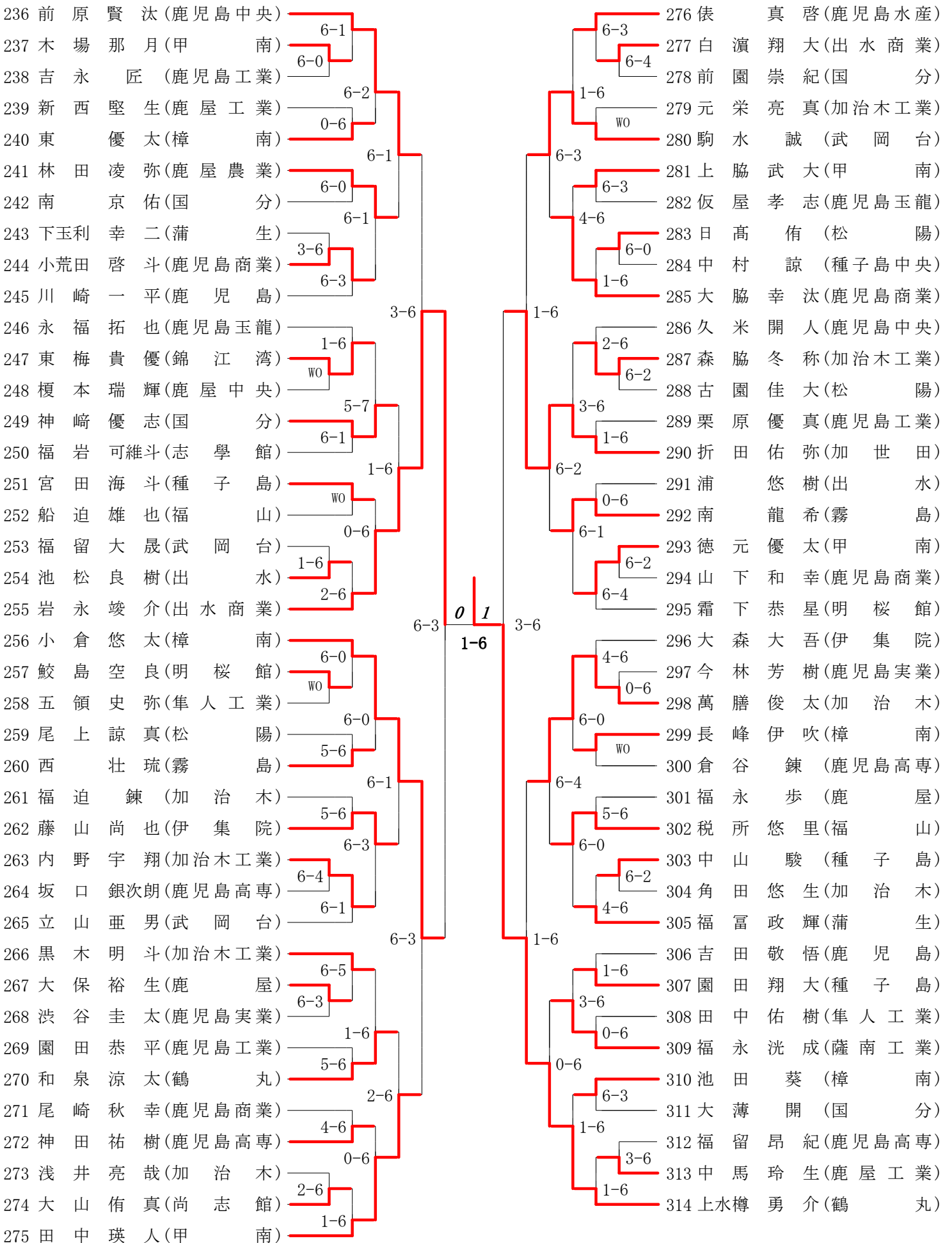
第5ブロック

第6ブロック



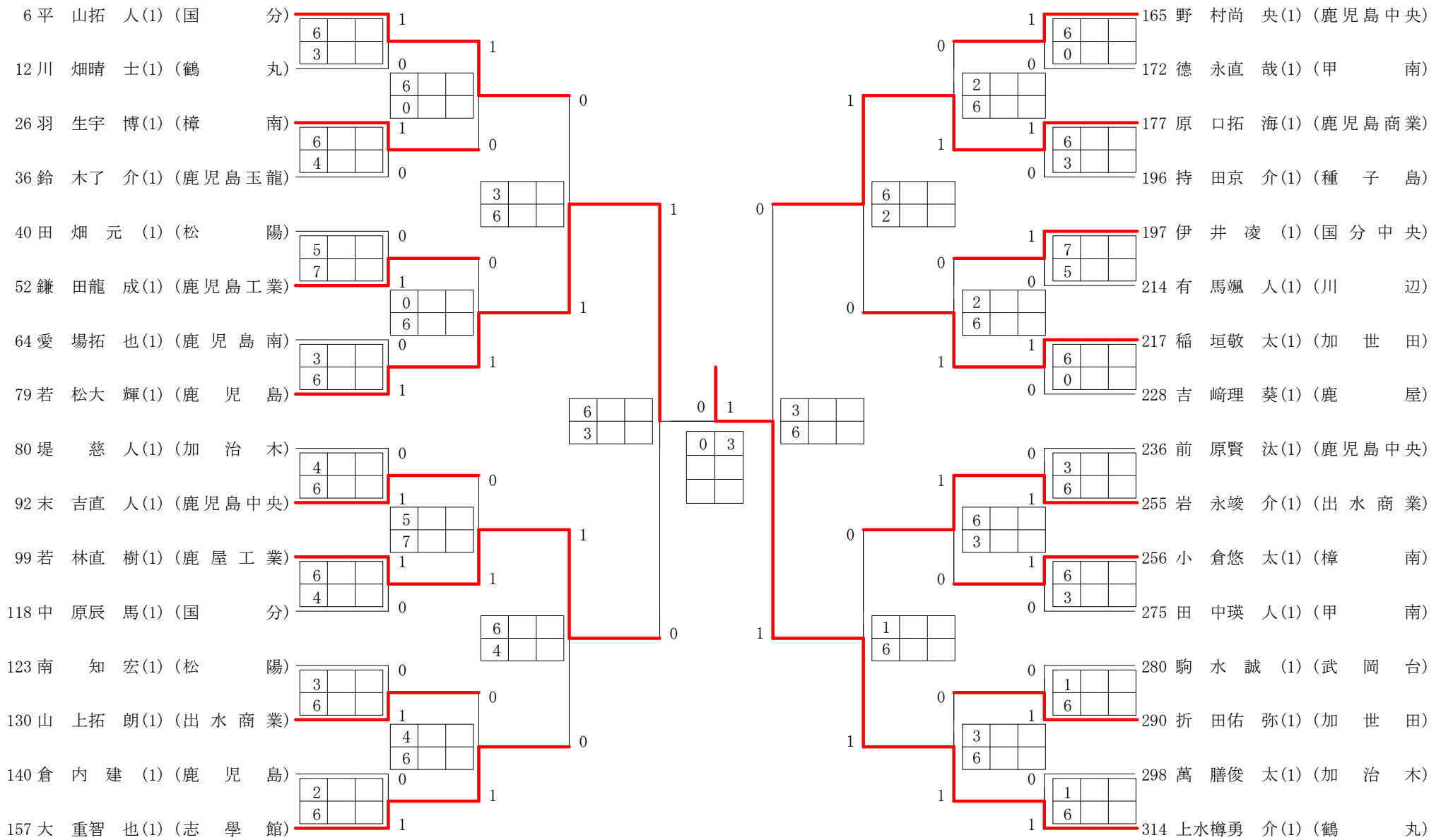
第7ブロック

第8ブロック



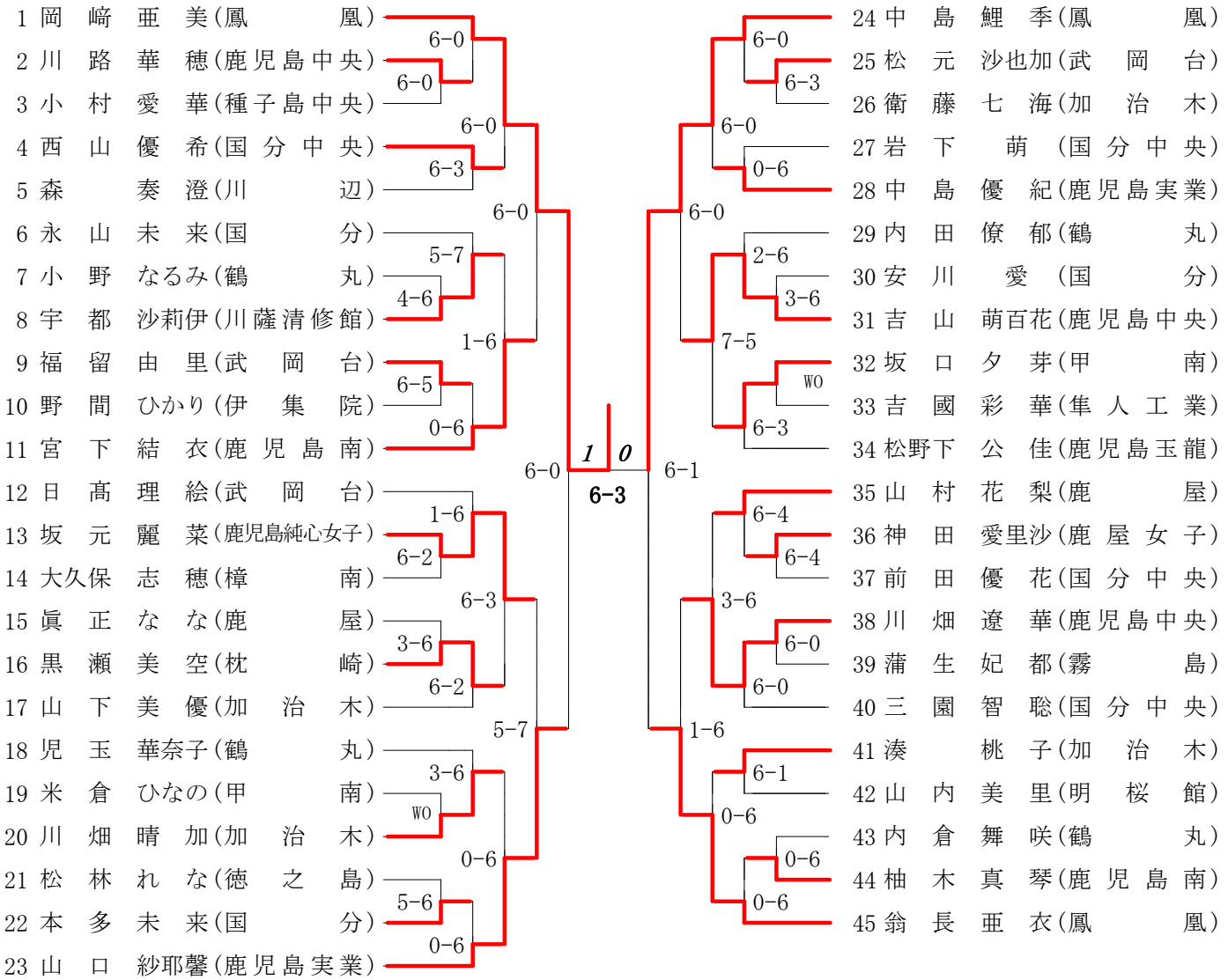
2015年度 サマーJR 男子 :シングルス・1年 ベスト 32 (参加組数:314) :テニス

名前の()は学年 スコアの中の()はタイブレークポイント



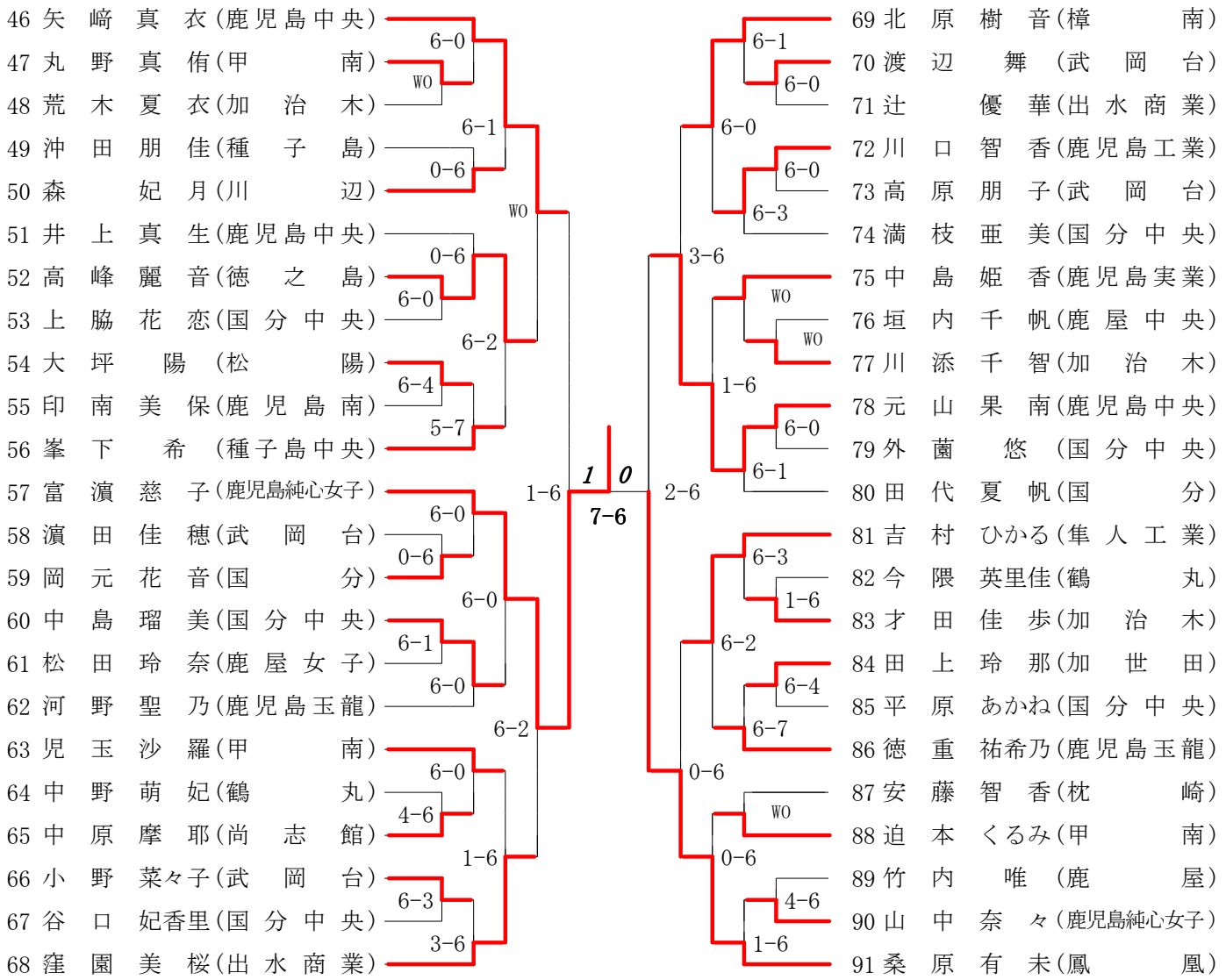
第1ブロック

第2ブロック



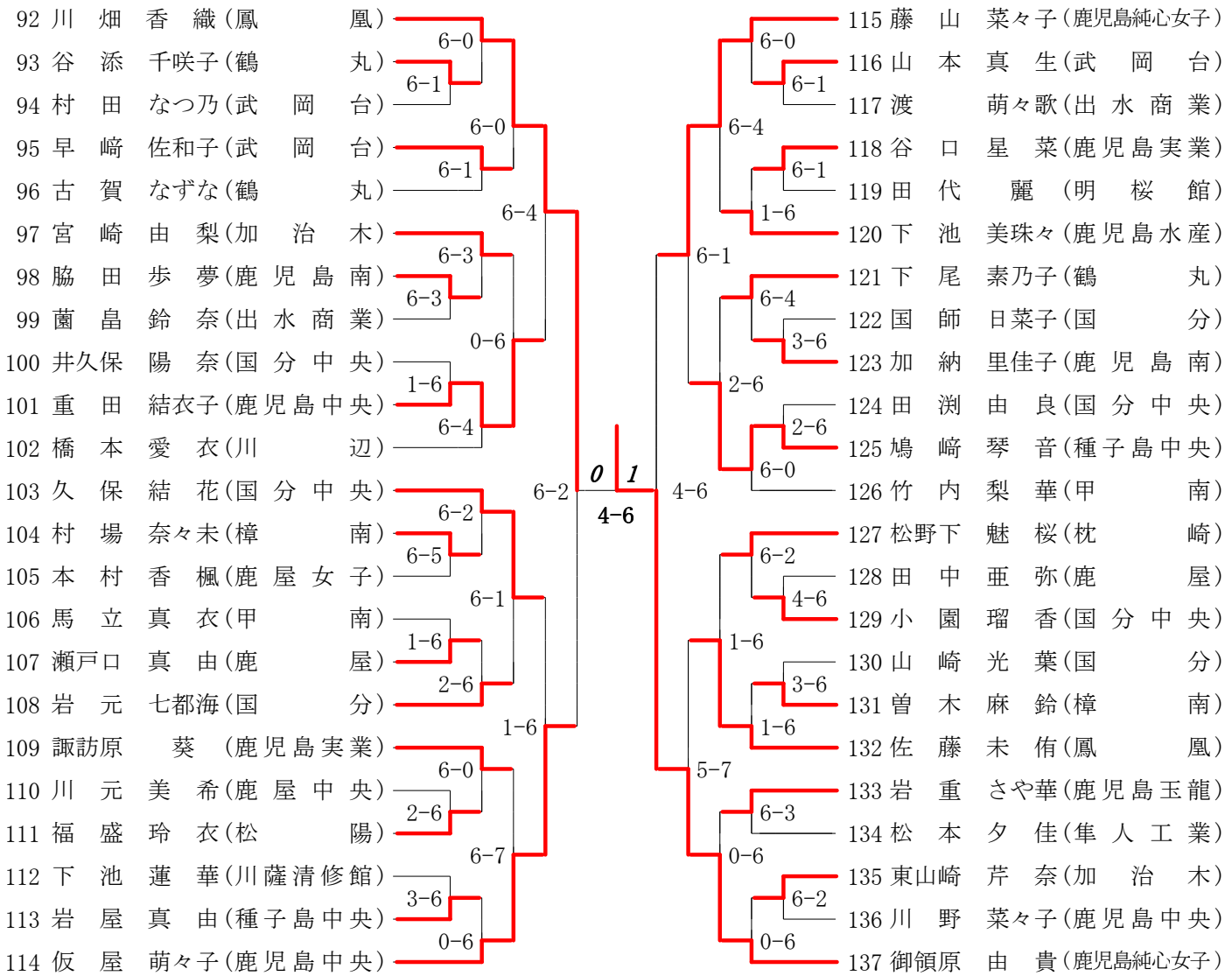
第3ブロック

第4ブロック



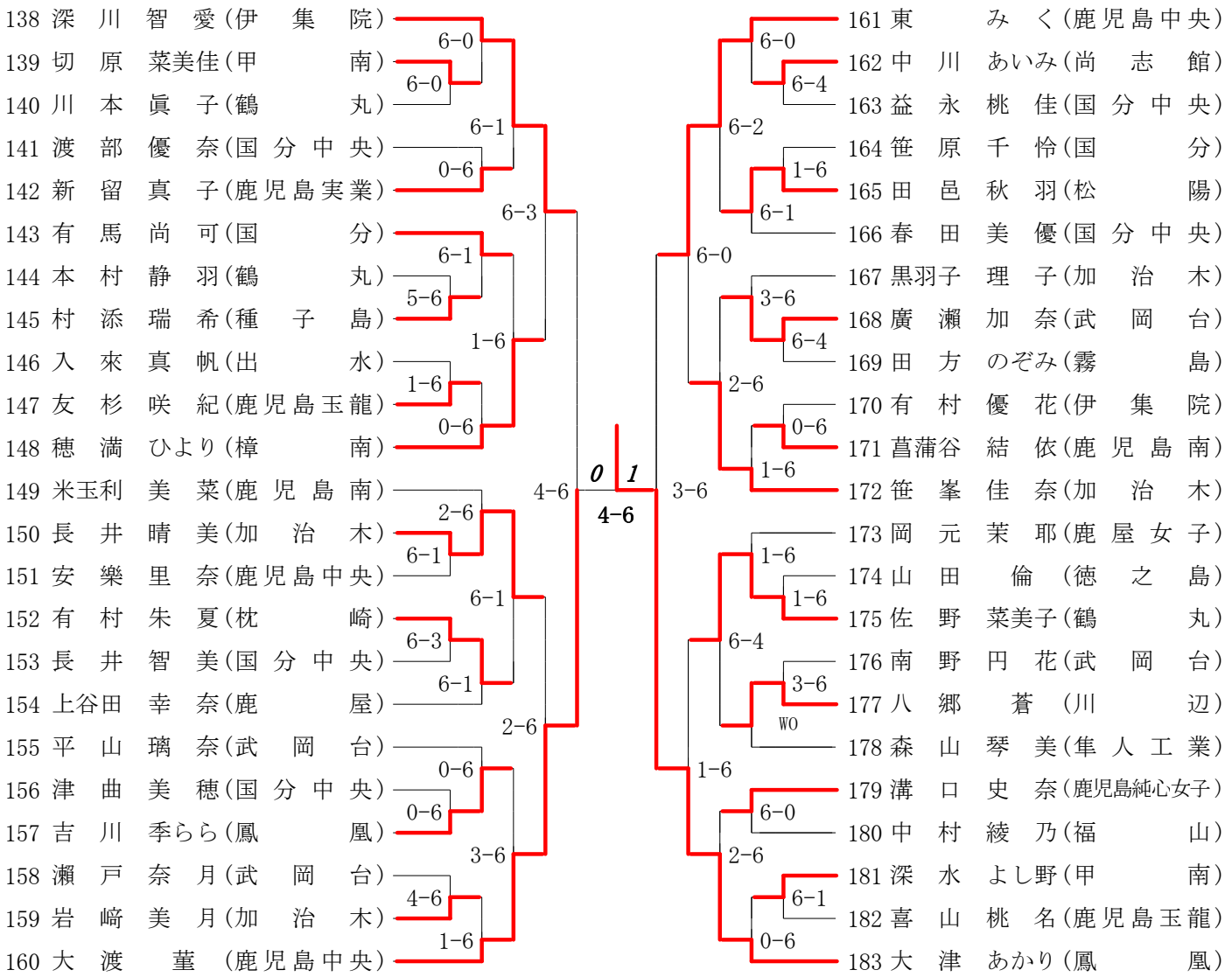
第5ブロック

第6ブロック



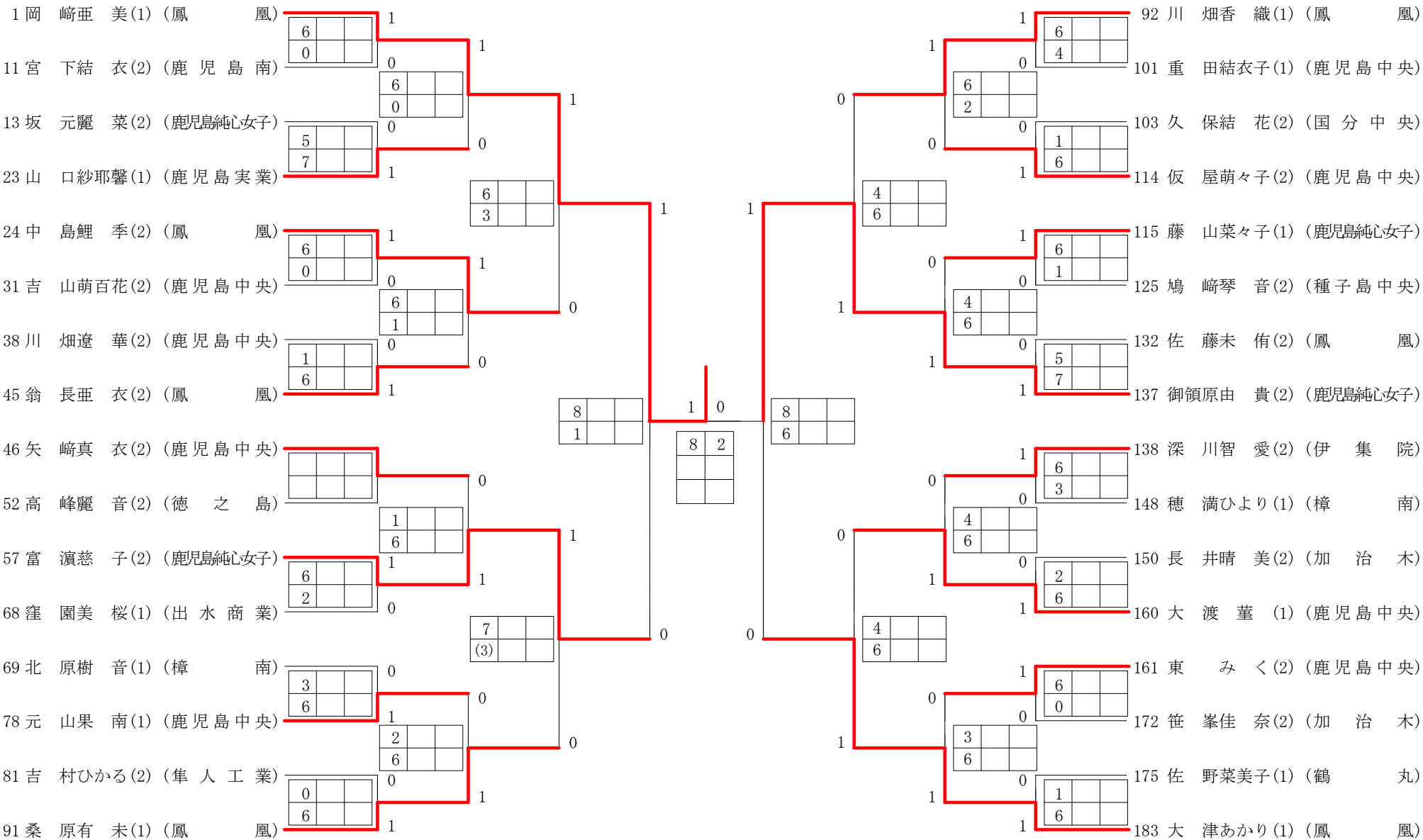
第7ブロック

第8ブロック



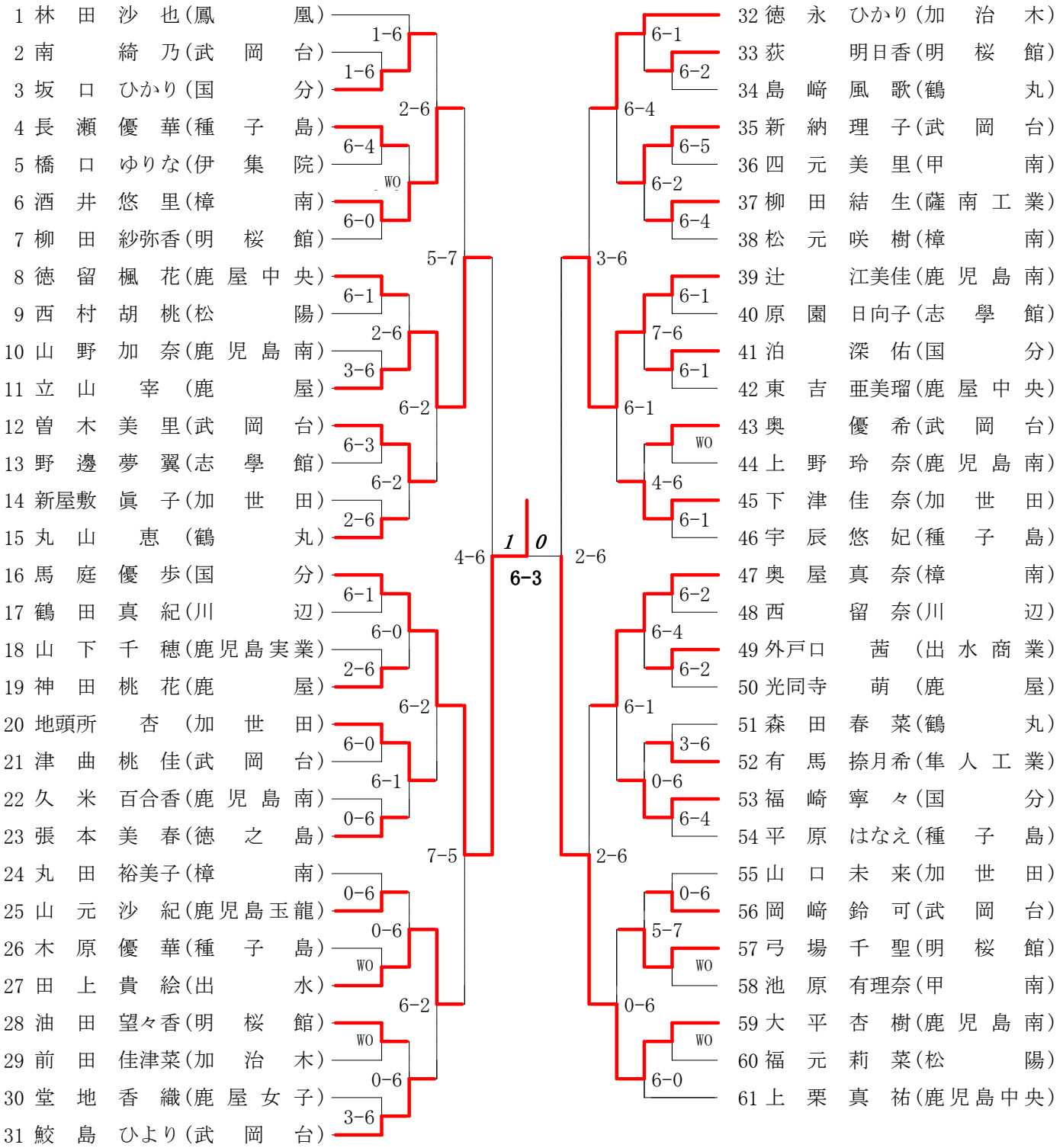
2015年度 サマーJR 女子 :シングルス・2年 ベスト 32 (参加組数:183) :テニス

名前の()は学年 スコアの中の()はタイブレークポイント



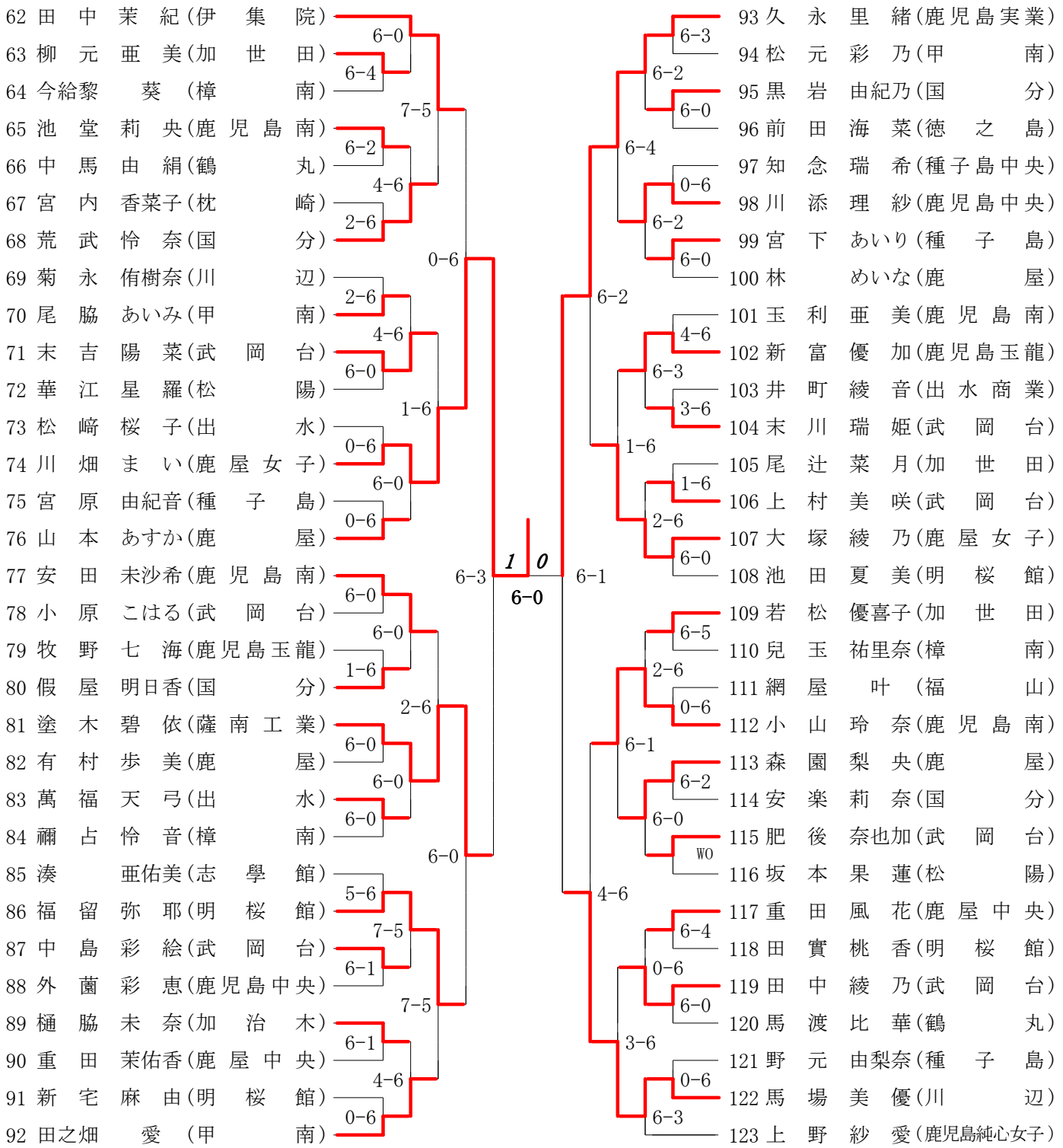
第1ブロック

第2ブロック



第3ブロック

第4ブロック



2015年度 サマーJR 女子 : シングルス・1年 ベスト 16 (参加組数 : 123) : テニス

名前の()は学年 スコアの中の()はタイブレークポイント

