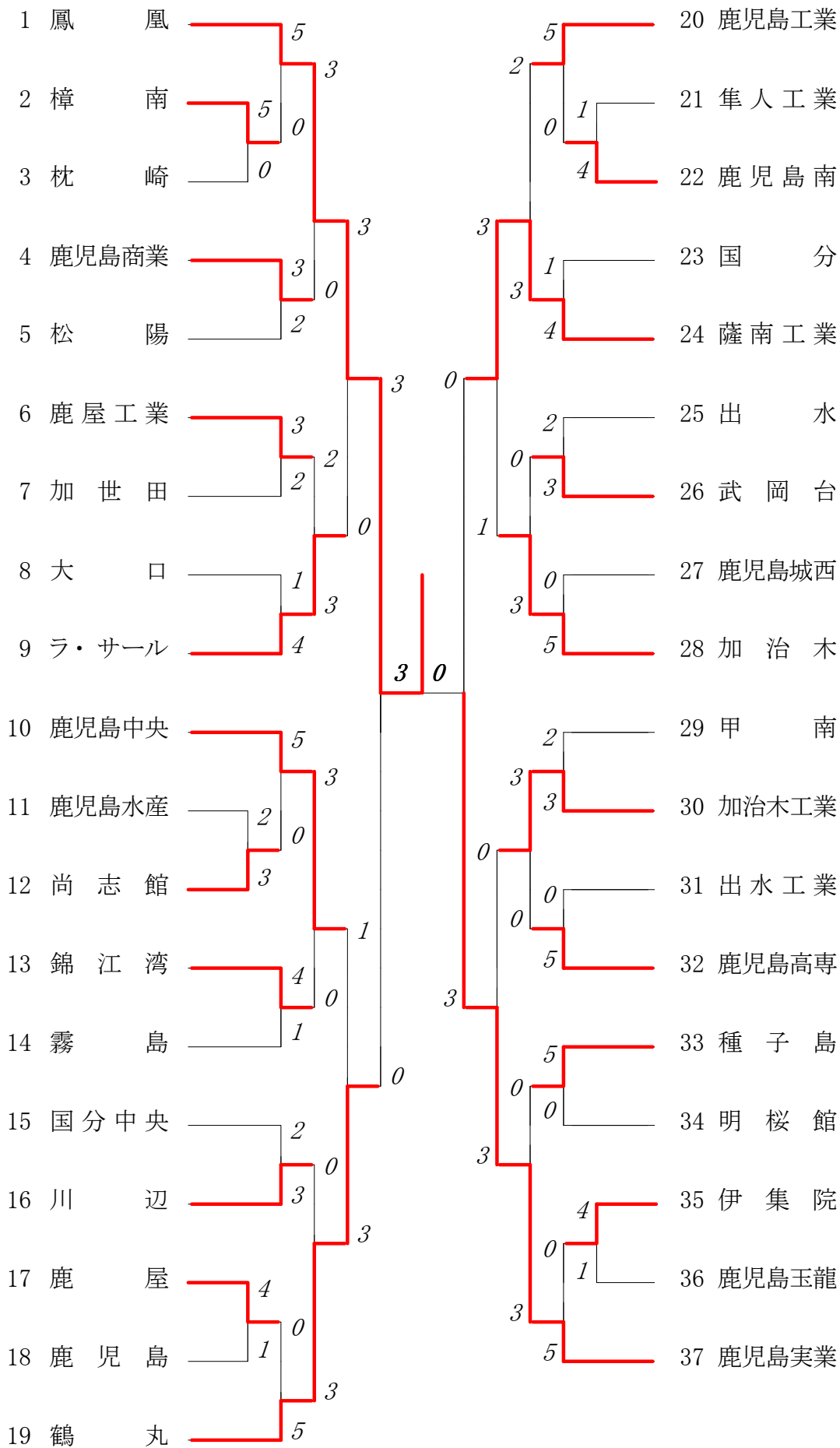


2014年度 新人戦 団体:男子 :テニス



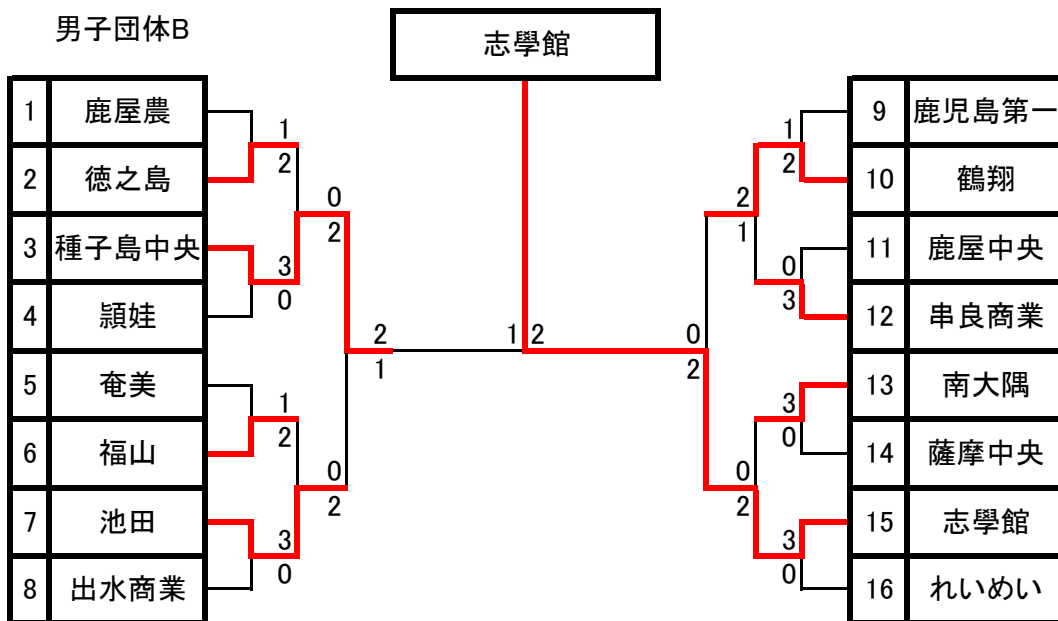
回戦	試合No.		勝者チーム名	スコア			敗者チーム名
3 位 決 定 戦	19		鶴丸高校	1-3			薩南工業高校
	1	単	丸田悠生	1	8-2	0	今村勘太
	2	複	安田斉弘	0	3-8	1	永留和真
			有村友希				村崎飛鳥
	3	単	出来治晃		6-6 打ち切り		松村博
	4	複	川田一王	0	5-8	1	松元豪輝
			吉村虹希				牧添瑠海
5	単	帖佐智也	0	1-8	1	大山大貴	

2014年度 テニス新人戦：男子

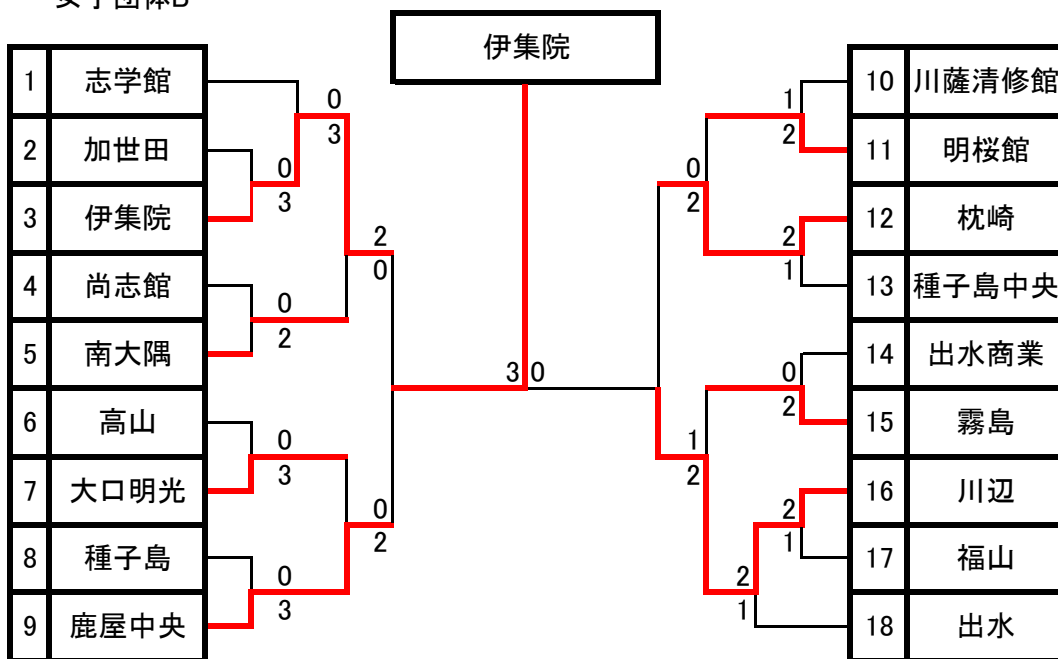
回戦	試合No.	勝者チーム名	スコア		敗者チーム名	
準 決 勝	34	鳳凰	3 — 0		鶴丸	
	1	単	井上諒風(2)	1	8 — 1 0	丸田悠生(2)
	2	複	宮崎陸太(1) 阿部直人(1)	1	7 — 1	安田斉弘(2) 有村友希(2)
	3	単	田中基(2)	1	8 — 1 0	出来浩晃(2)
	4	複	久保杏介(2) 神園?太(1)	1	5 — 3	川田一王(2) 吉村虹希(2)
	5	単	内倉鉄平(2)	1	8 — 0 0	帖佐智也(2)
準 決 勝	35	鹿児島実業	3 — 0		薩南工業	
	1	単	永里諒(2)	1	6 — 1	今村冠太(2)
	2	複	田代翔(1) 堀口来夢(1)	1	8 — 1 0	永留和真(2) 村崎飛鳥(2)
	3	単	辻泰一(2)	1	8 — 0 0	松村博(2)
	4	複	野村泰斗(2) 迫田幸大(2)	1	7 — 0	松元豪輝(2) 牧添瑠海(2)
	5	単	山本滯(1)	1	8 — 0 0	下之菌幸輝(2)
決 勝	36	鳳凰	3 — 0		鹿児島実業	
	1	単	井上諒風(2)	1	8 — 1 0	永里諒(2)
	2	複	宮崎陸太(1) 阿部直人(1)	1	8 — 3 0	田代翔(1) 堀口来夢(1)
	3	単	田中基(2)	1	1 — 7	辻泰一(2)
	4	複	久保杏介(2) 神園?太(1)	1	5 — 6	野村泰斗(2) 迫田幸大(2)
	5	単	内倉鉄平(2)	1	8 — 2 0	山本滯(1)

複・単に○印がついている場合は途中打ち切り

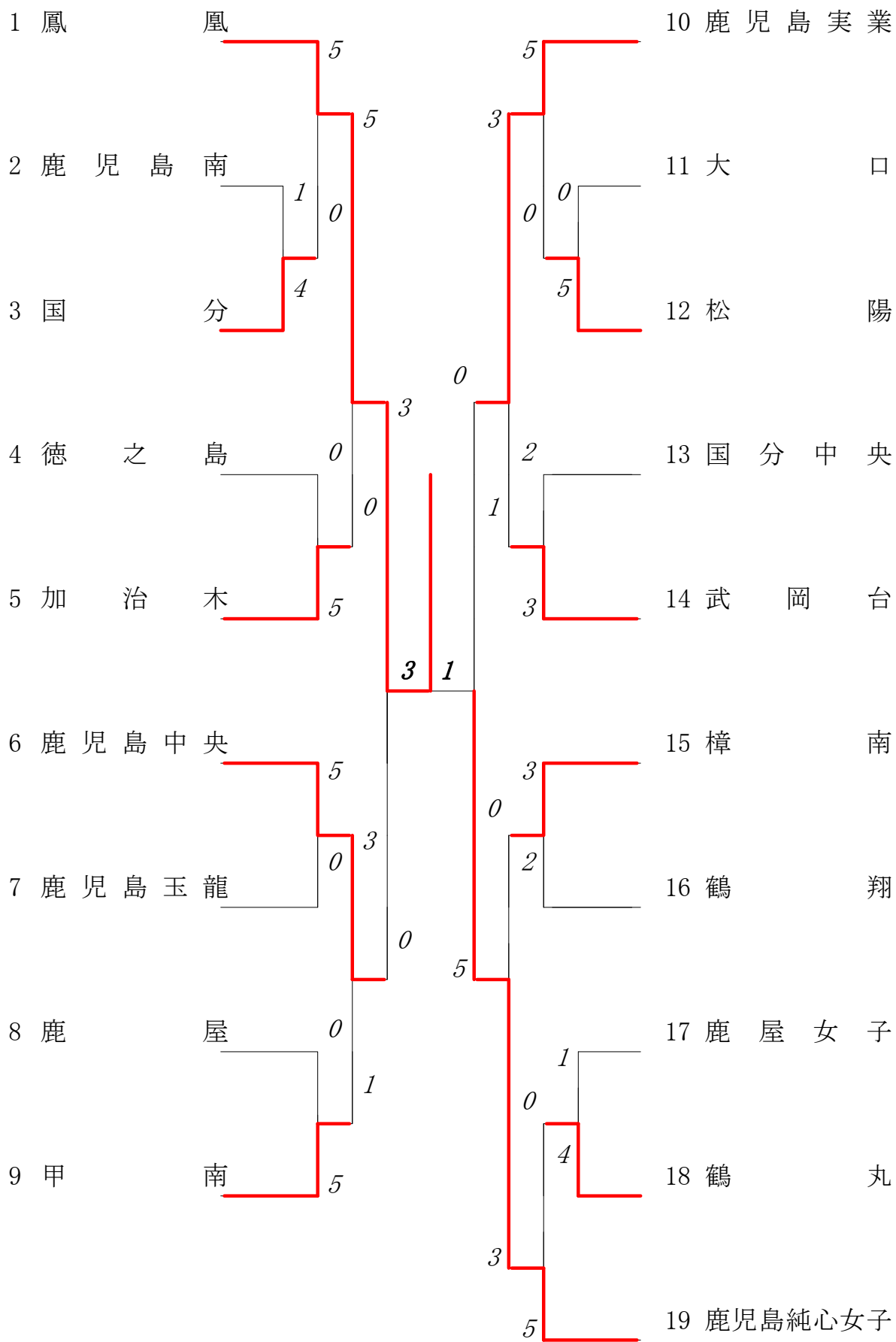
男子団体B



女子団体B



2014年度 新人戦 団体:女子 :テニス



2014年度 テニス新人戦：女子

回戦	試合No.	勝者チーム名	スコア		敗者チーム名	
準 決 勝	16	鳳凰	3 — 0		鹿児島中央	
	1	単	古賀千遥(2)	1	8 — 2 0	海老原汐音(2)
	2	複	翁長亜衣(1) 佐藤未侑(1)	1	8 — 2 0	仮屋萌々子(1) 東みく(1)
	3	単	英風紗(2)	1	8 — 5 0	矢崎真衣(1)
	4	複	八田まい子(2) 吉川季らら(1)		6 — 1	上野一愛(2) 東條里紗(2)
	5	単	中島鯉季(1)		3 — 0	川畑遼華(1)
準 決 勝	17	鹿児島純心女子	3 — 0		鹿児島実業	
	1	単	堤陽菜(2)	1	8 — 1 0	脇香菜子(2)
	2	複	永井優花(2) 富濱慈子(1)	1	8 — 4 0	阿野山碧依(2) 隈元帆南(2)
	3	単	芦浦里奈(2)	1	8 — 0 0	伊地知怜花(2)
	4	複	溝口史奈(1) 上水流愛音(2)		6 — 1	中島姫香(1) 藤野ひかり(1)
	5	単	御領原由貴(1)		4 — 0	谷口星菜(1)
決 勝	18	鳳凰	3 — 1		鹿児島純心女子	
	1	単	古賀千遥(2)	1	8 — 2 0	堤陽菜(2)
	2	複	英風紗(2) 佐藤未侑(1)	1	8 — 6 0	永井優花(2) 富濱慈子(1)
	3	単	八田まい子(2)	0	3 — 8 1	芦浦里奈(2)
	4	複	翁長亜衣(1) 吉川季らら(1)	1	8 — 1 0	溝口史奈(1) 上水流愛音(2)
	5	単	中島鯉季(1)		3 — 2	御領原由貴(1)

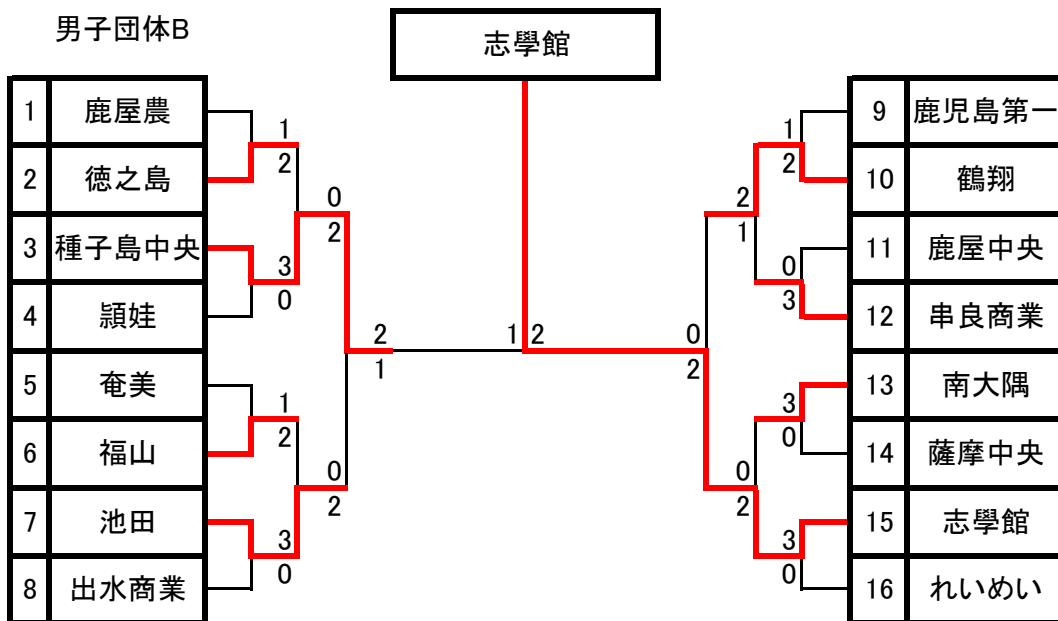
複・単に○印がついている場合は途中打ち切り

2014年度 テニス新人戦:女子

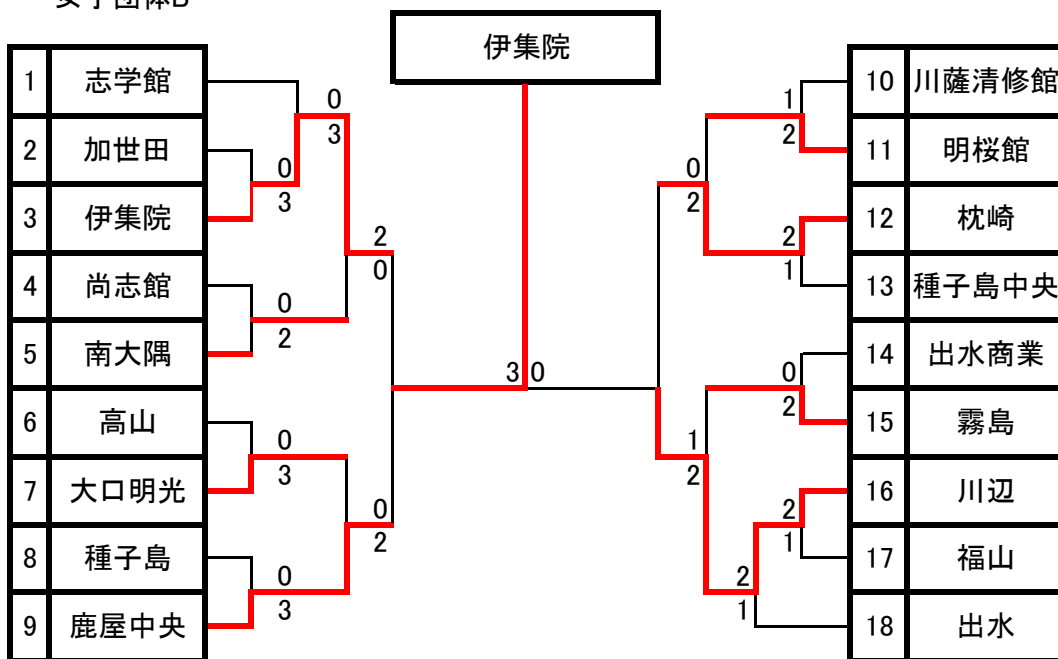
回戦	試合No.	勝者チーム名	スコア			敗者チーム名	
3位・4位決定戦	19	鹿児島中央	3-0			鹿児島実業	
	1	単	海老原汐音	1	8-4	0	脇 香菜子
	2	複	仮屋萌々子	1	8-2	0	阿野山碧依
			東みく				隈元帆南
	3	単	矢崎真衣	1	8-0	0	伊地知伶花
	4	複	東條里沙		打ち切り		中島姫香
			堂下藍里				藤野ひかり
5	単	上野一愛		打ち切り		谷口星菜	

回戦	試合No.	勝者チーム名	スコア			敗者チーム名	
2位決定戦	19	鹿児島中央	0-3			鹿児島純心女子	
	1	単	海老原汐音	0	1-8	1	堤陽菜
	2	複	仮屋萌々子		3-7 打ち切り		永井優花
			東みく				富濱慈子
	3	単	矢崎真衣	0	1-8	1	芦浦里奈
	4	複	東條里沙		2-4 打ち切り		溝口史菜
			堂下藍里				上水流愛音
5	単	上野一愛	0	0-8	1	御領原由貴	

男子団体B

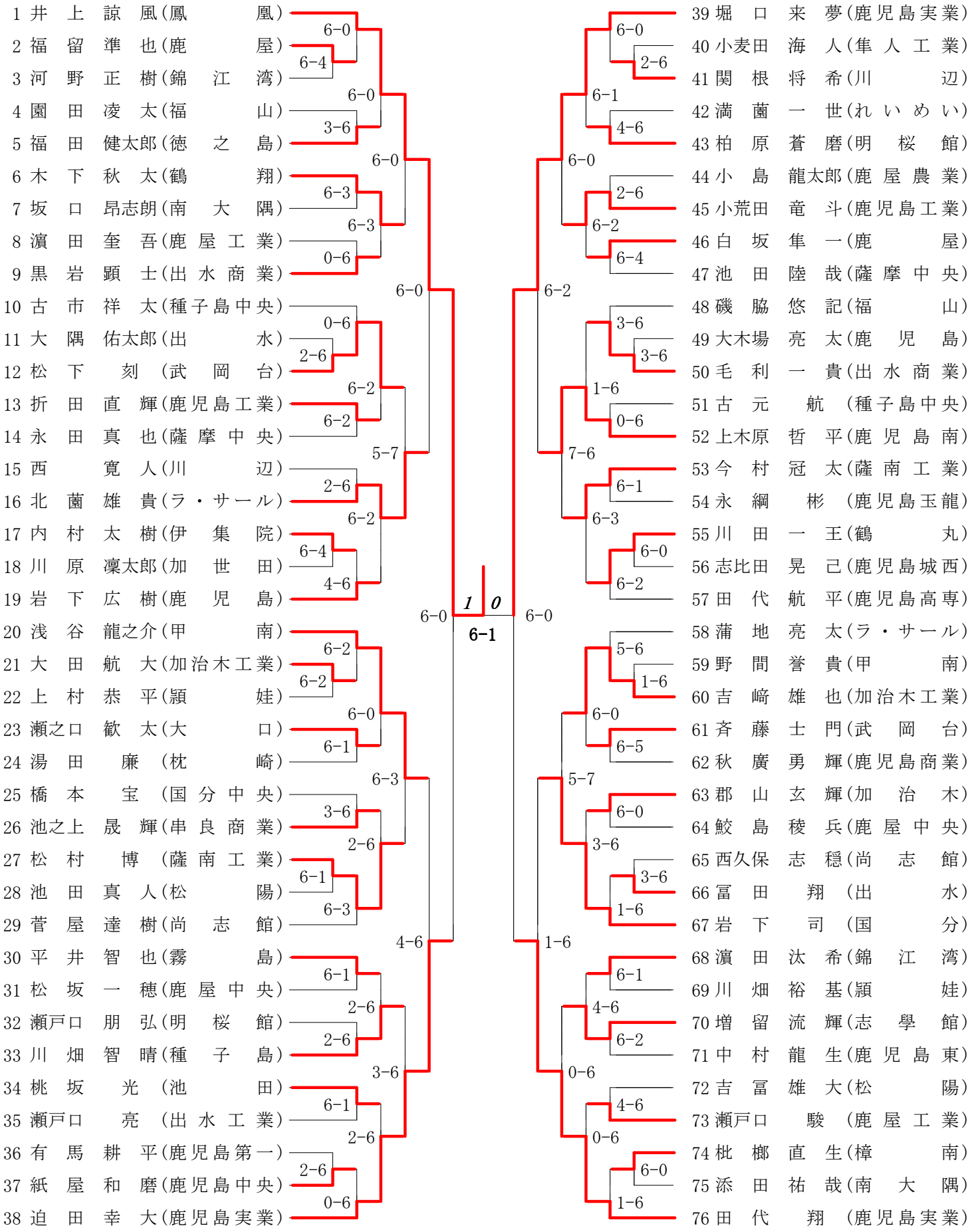


女子団体B



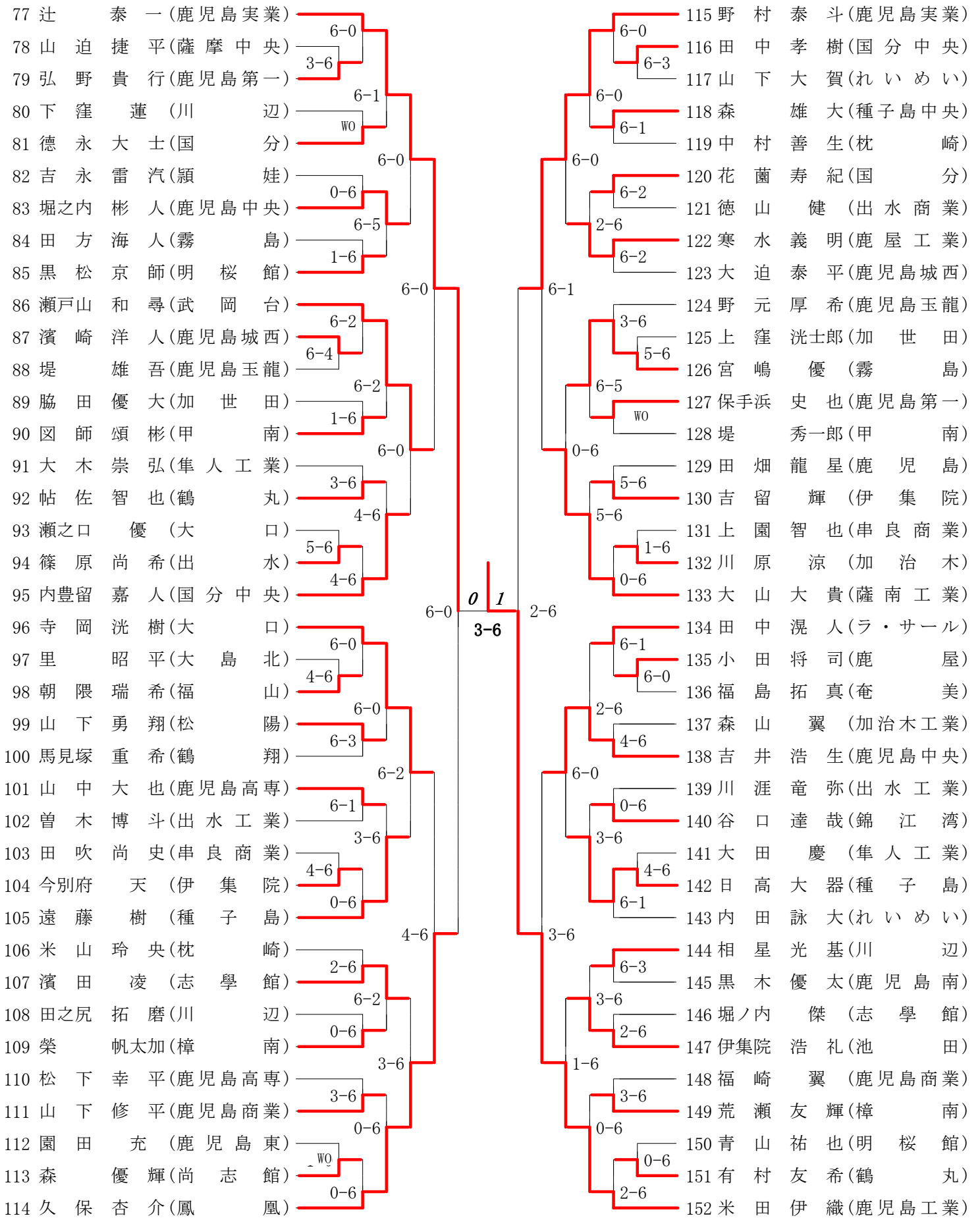
第1ブロック

第2ブロック



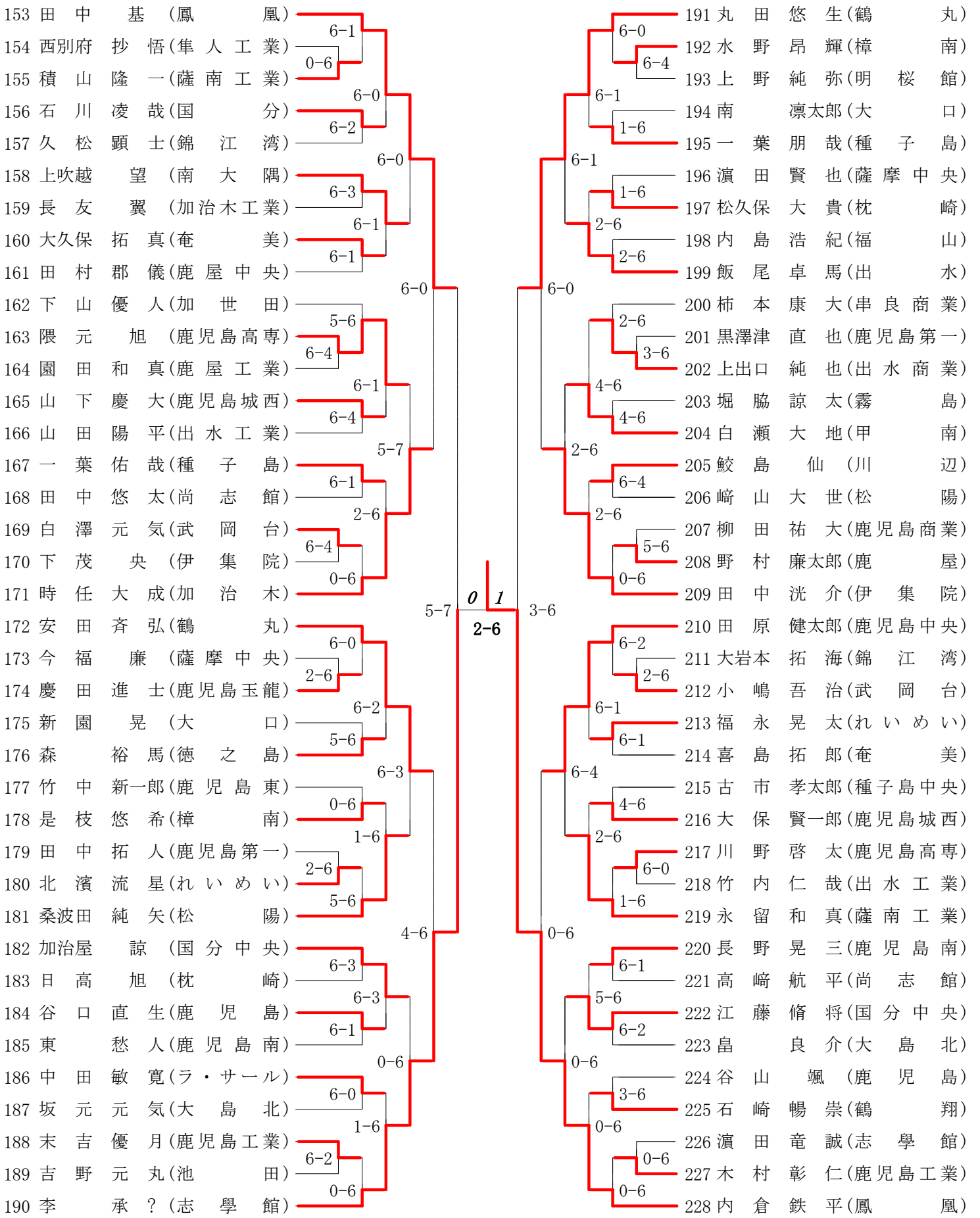
第3ブロック

第4ブロック



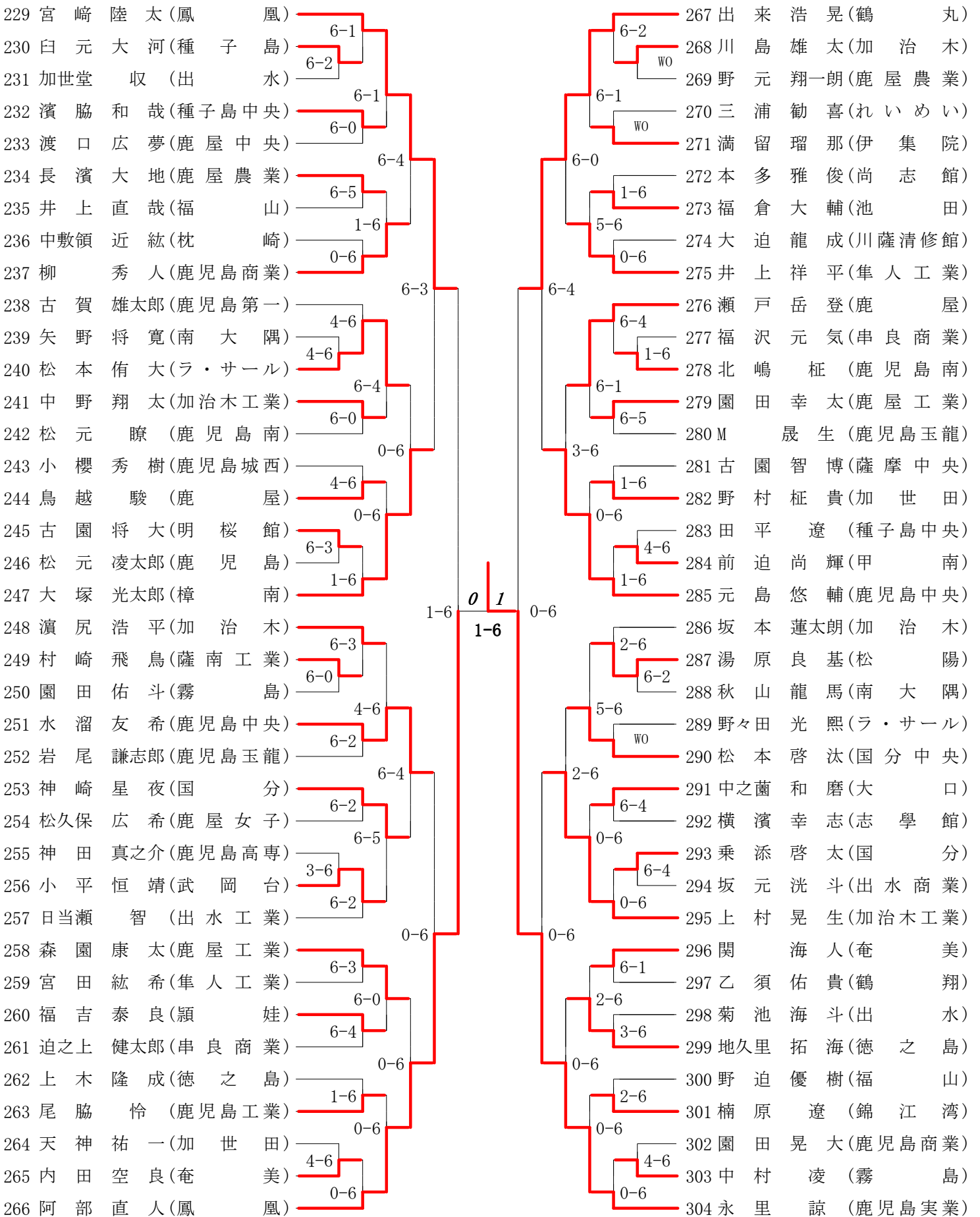
第5ブロック

第6ブロック



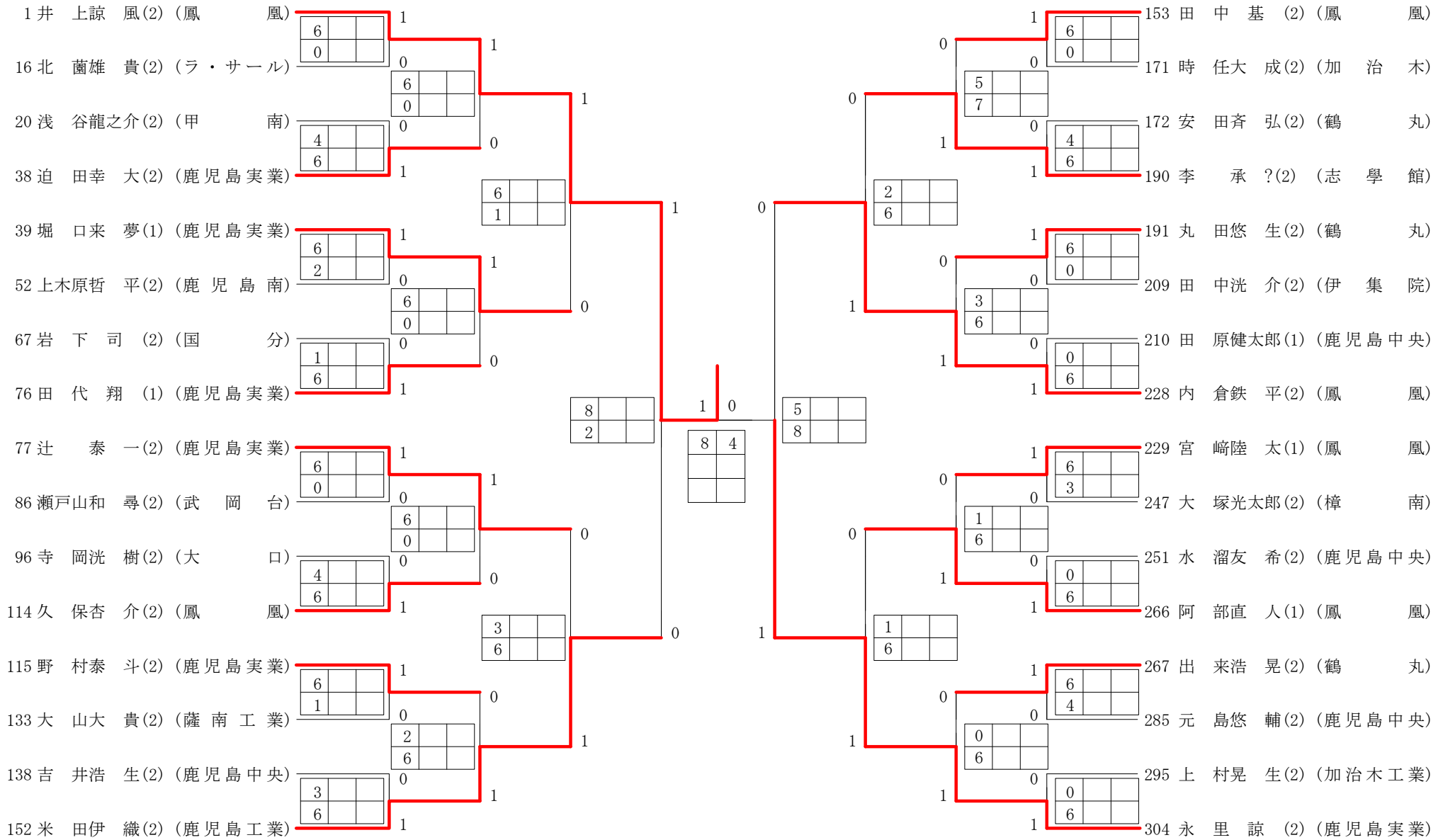
第7ブロック

第8ブロック



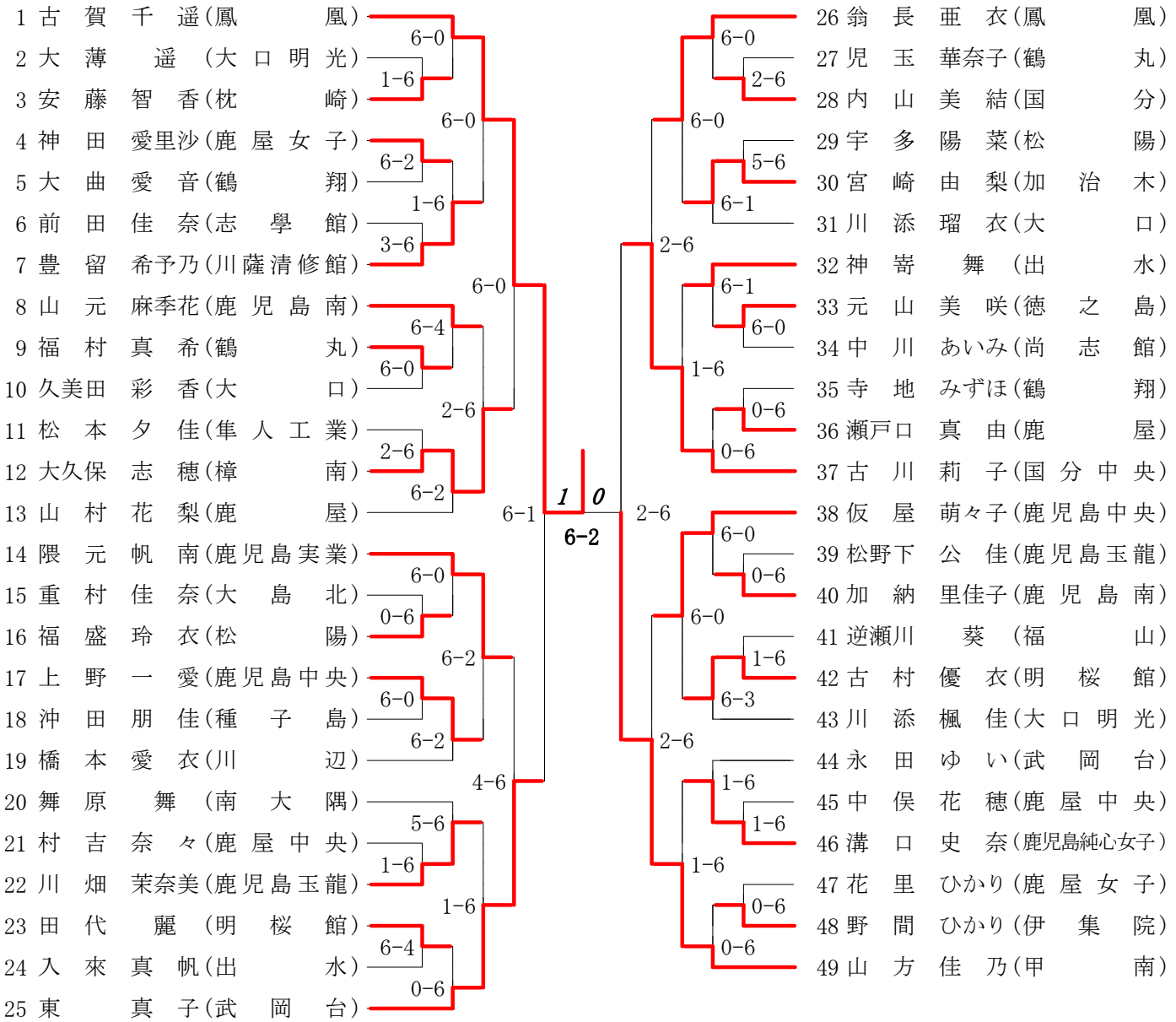
2014年度 新人戦 男子 : シングルス ベスト 32 (参加組数 : 304) : テニス

名前の()は学年 スコアの中の()はタイブレークポイント



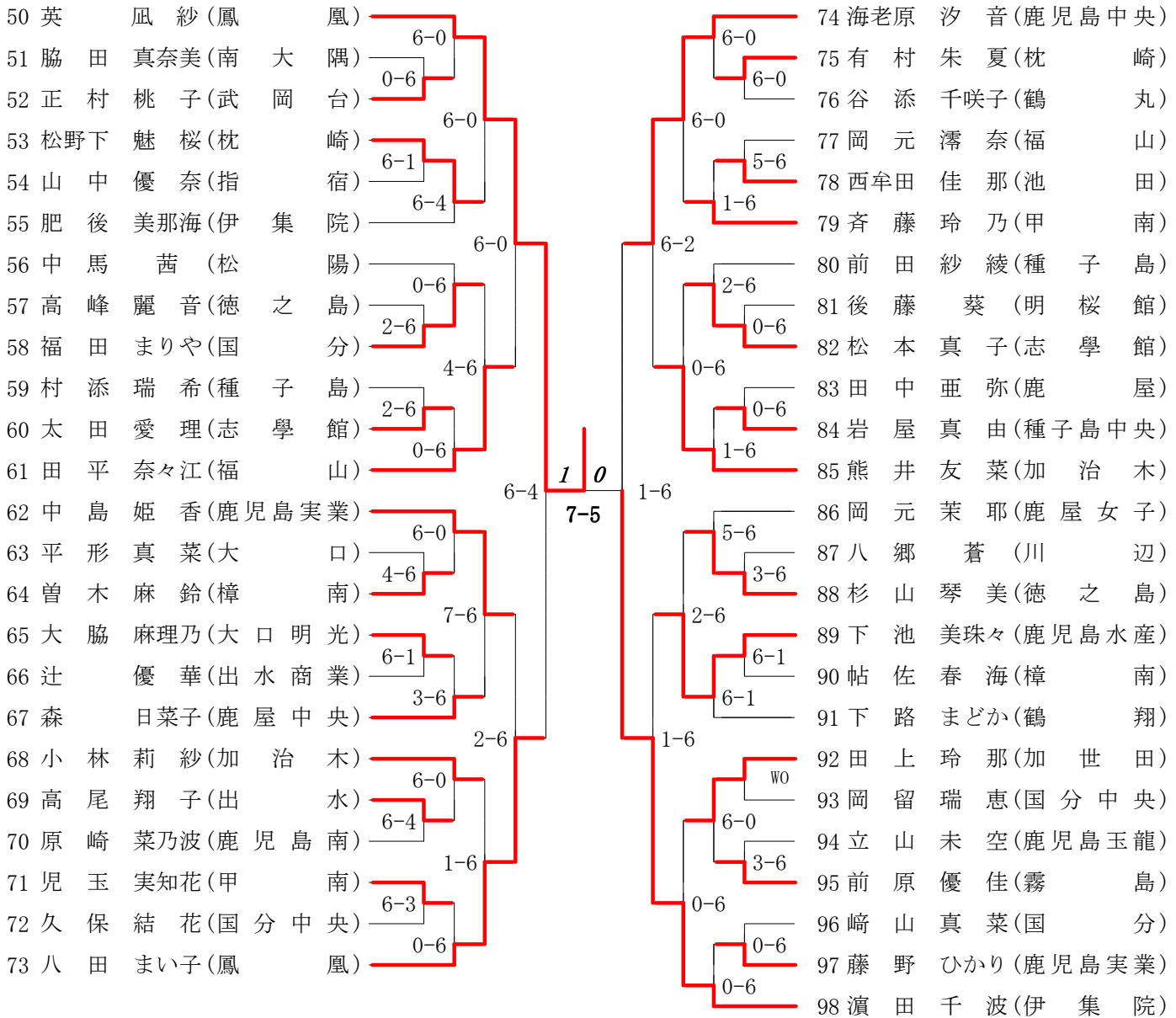
第1ブロック

第2ブロック



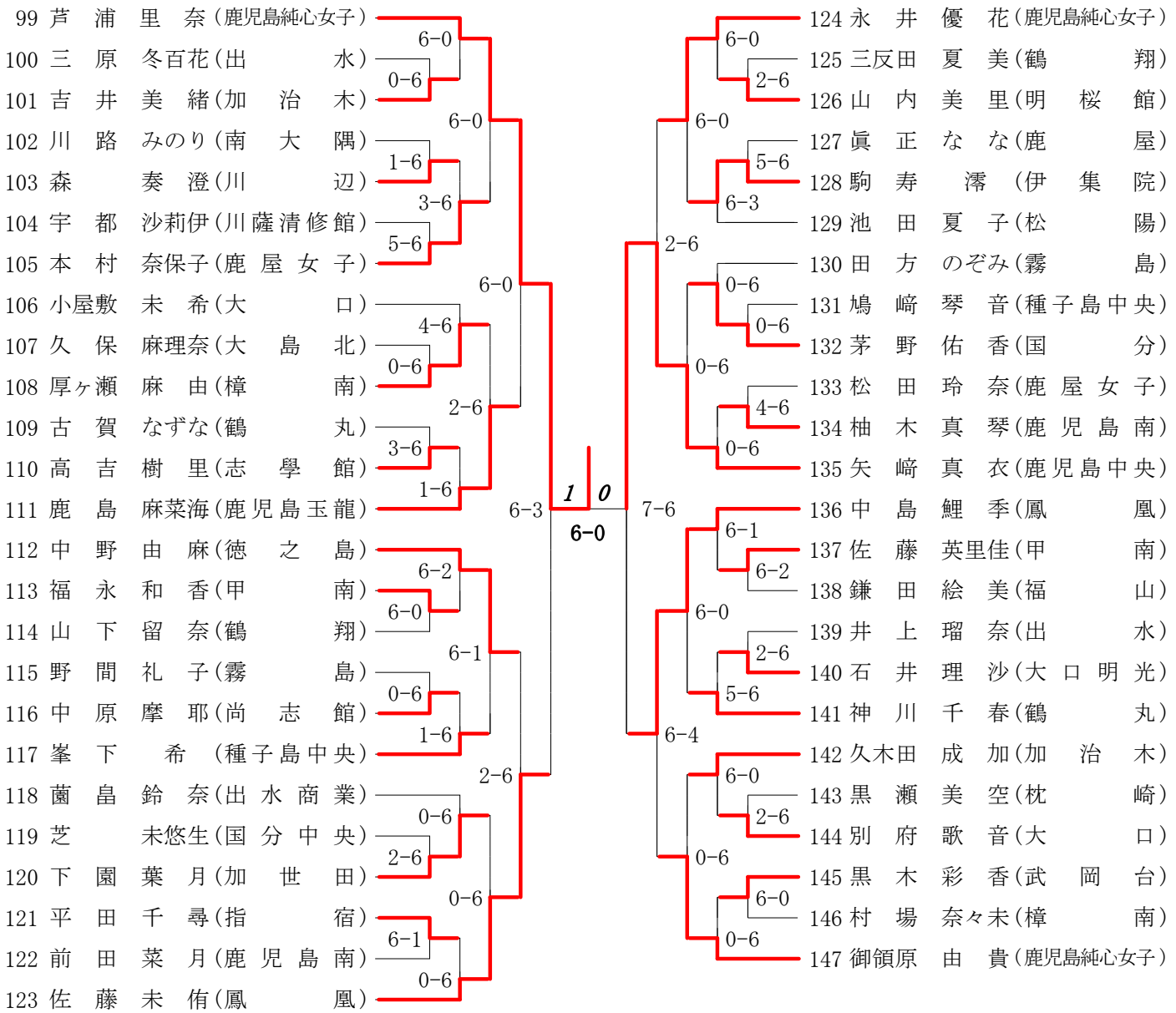
第3ブロック

第4ブロック



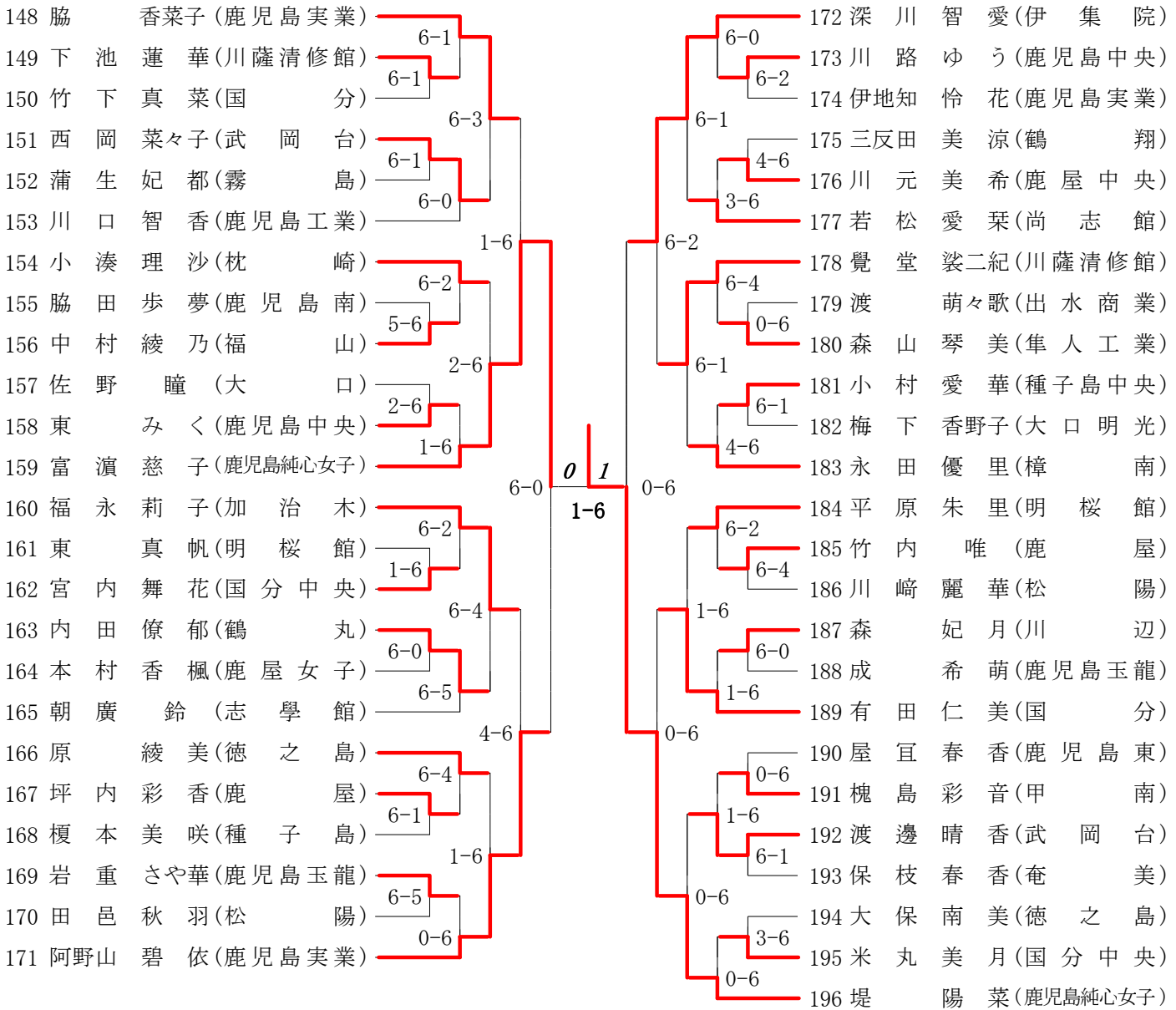
第5ブロック

第6ブロック



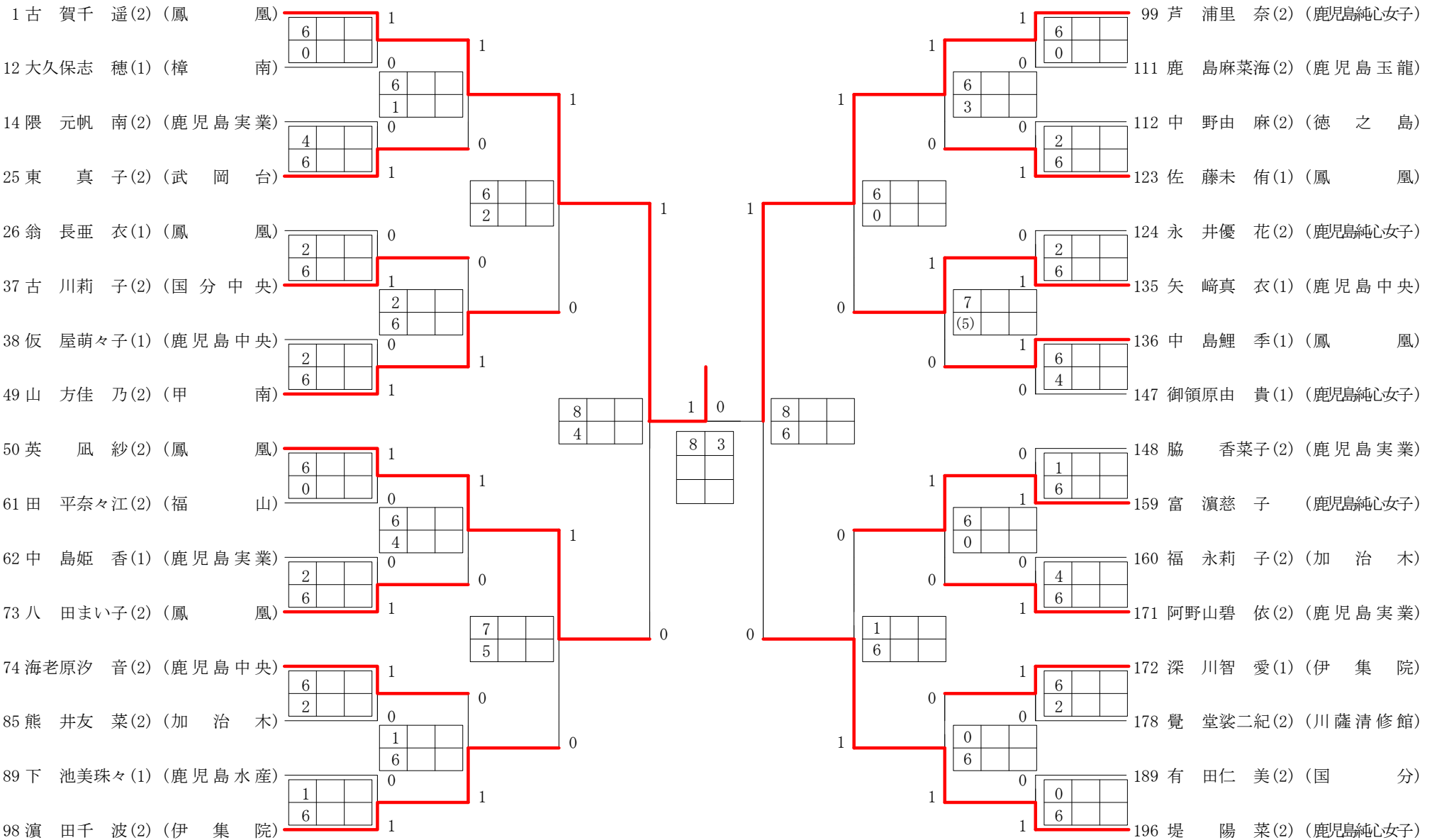
第7ブロック

第8ブロック



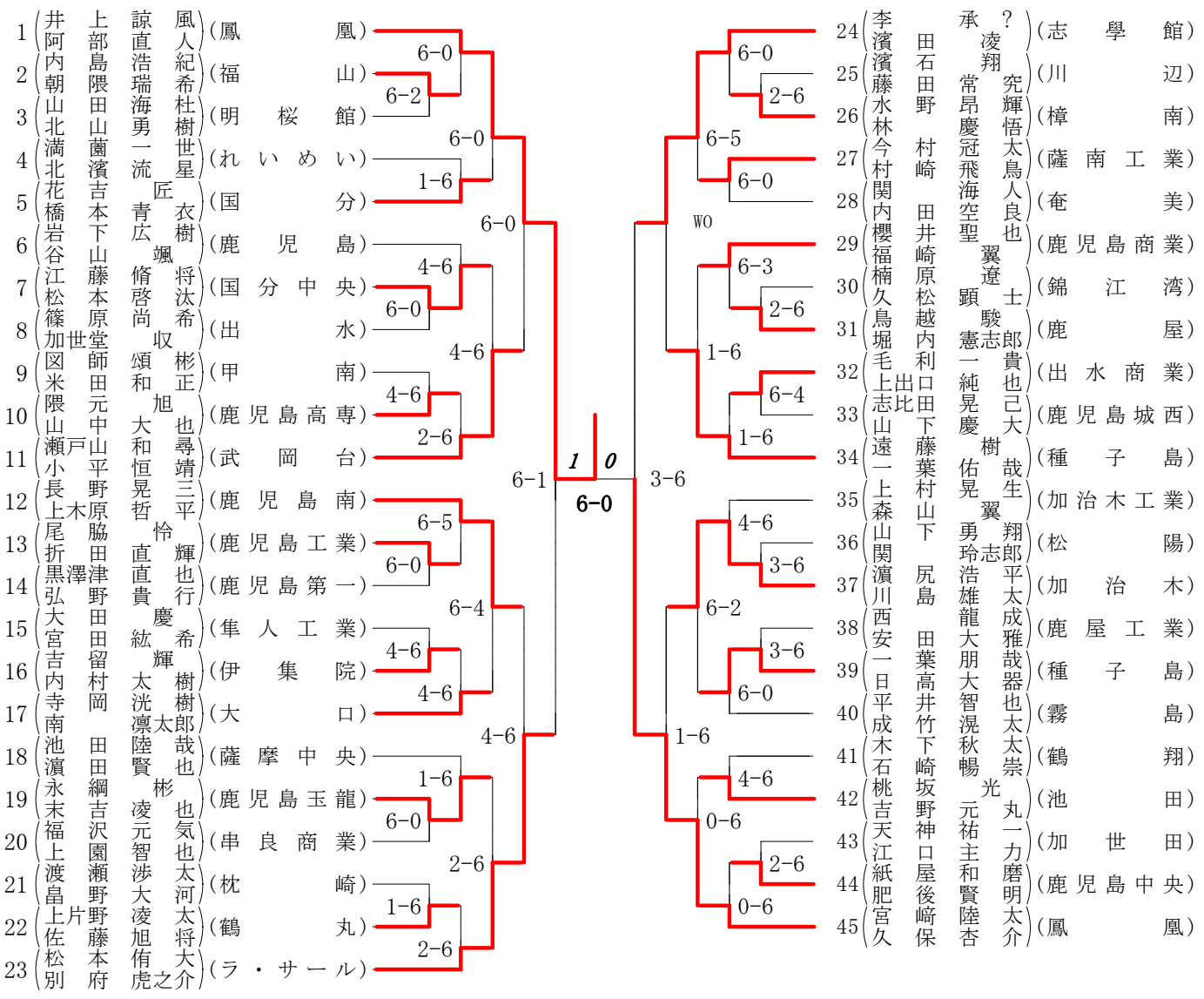
2014年度 新人戦 女子 : シングルス ベスト 32 (参加組数 : 196) : テニス

名前の()は学年 スコアの中の()はタイブレークポイント



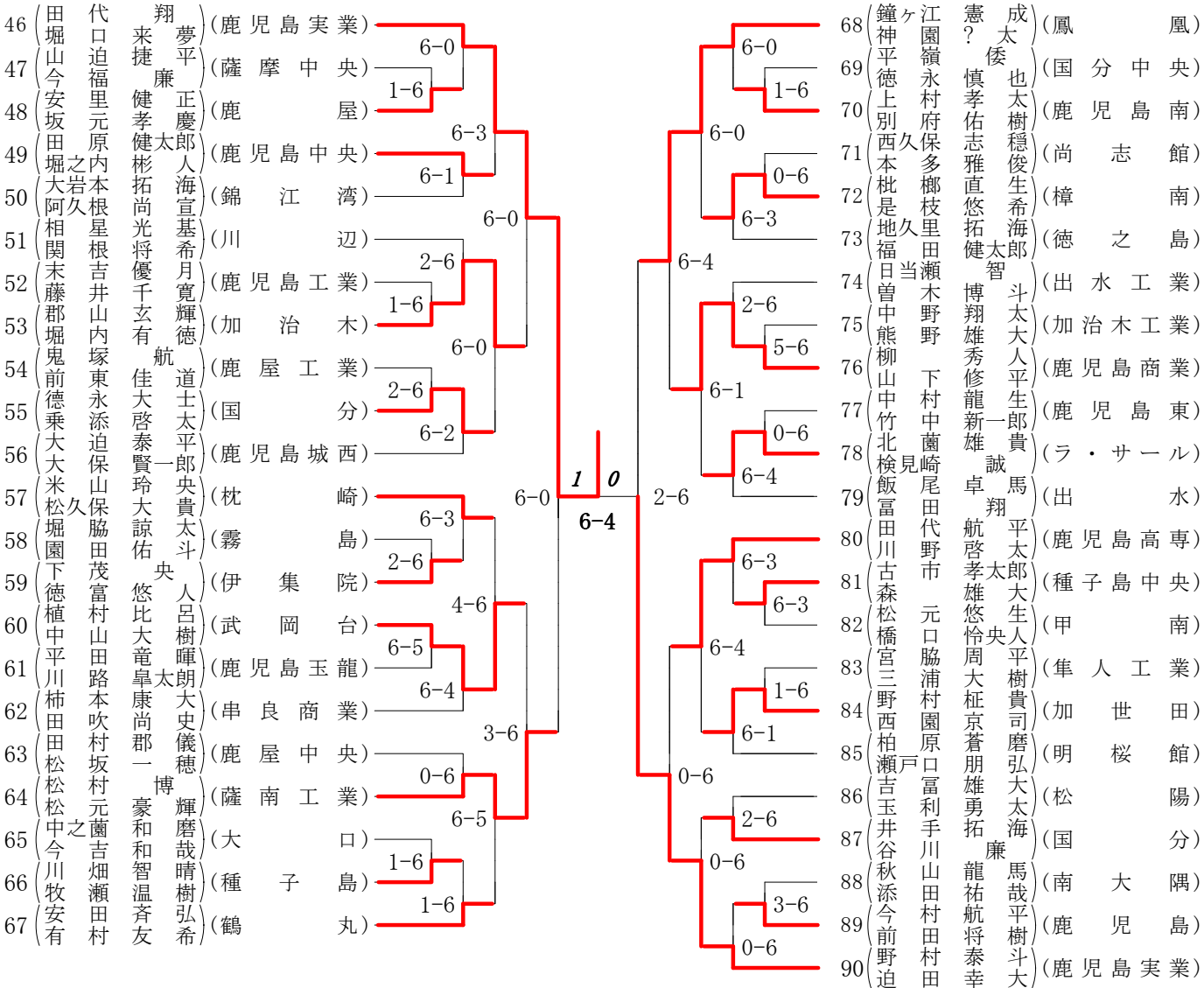
第1ブロック

第2ブロック



第3ブロック

第4ブロック



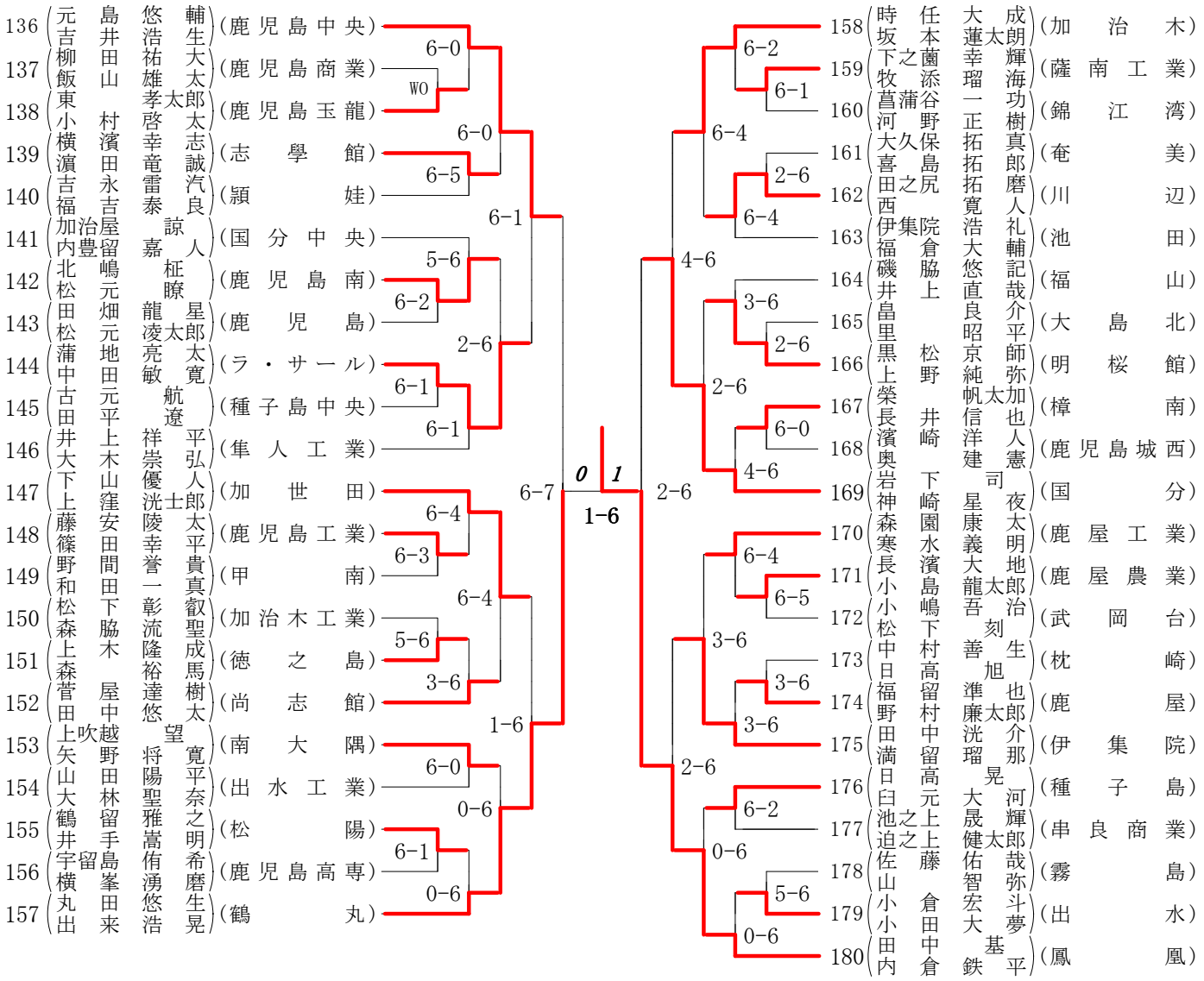
第5ブロック

第6ブロック

順位	選手名	所属	対戦相手	スコア
91	里 諒一	(鹿児島実業)	永辻 今	6-0
92	府中島口方嶋内留山留留口園廣田領田塚瀬元尾木	(伊集院)	畑 蛟	6-0
93	颯稜広海	(鹿屋中央)	宮堀 ノ	6-0
94	優傑	(霧島)	増永 大	2-6
95	流和大奎拓	(志学館)	瀬之 新	6-0
96	輝真貴太未	(薩南工業)	秋園 中	6-0
97	優晃	(鹿屋工業)	湯 敷	4-6
98	勇晃近	(大口)	野 岩	2-6
99	廉太	(鹿児島商業)	黒 東	6-0
100	光友厚謙志	(枕崎)	源 野	1-6
101	郎輝希郎太人	(樟南)	北 之	6-0
102	鹿児島玉龍	(鹿児島玉龍)	南 橋	6-4
103	鹿児島南	(鹿児島南)	内 福	6-5
104	川 地	(川辺)	黒 坂	4-6
105	ラ・サール	(ラ・サール)	脇 川	WO
106	国分中央	(国分中央)	大 南	6-3
107	れいめい	(れいめい)	上 川	3-6
108	出水商業	(出水商業)	德 小	6-0
109	加世田	(加世田)	浅 白	2-6
110	鹿児島	(鹿児島)	木 村	3-6
111	穎 娃	(穎娃)	大 南	3-6
112	隼人工業	(隼人工業)	上 川	3-6
113	甲 南	(甲南)	德 小	0-6
114	音也大輝貴希貴郎也	(鹿児島実業)	山中 前	6-0
115	(加治木)		立 久	6-0
116	(武岡台)		宮 馬	6-0
117	(鶴 翔)		乙 古	2-6
118	(鹿児島第一)		保 手	6-0
119	(種子島中央)		古 濱	0-6
120	(鶴 丸)		川 吉	WO
121	(れいめい)		山 高	6-2
122	(明 桜 館)		古 青	6-4
123	(鹿児島城西)		小 比	1-6
124	(錦 江 湾)		濱 谷	6-4
125	(鹿 屋)		瀬 白	6-3
126	(福 山)		野 園	2-6
127	(出 水)		菊 大	2-6
128	(薩 摩 中 央)		古 永	0-6
129	(鹿児島中央)		仁 水	6-4
130	(松 陽)		桑 池	2-6
131	(鹿児島高専)		田 山	6-4
132	(出 水 工 業)		瀬 竹	0-6
133	(加治木工業)		大 曾	6-0
134	(尚 志 館)		森 大	5-6
135	(鹿児島工業)		米 小	

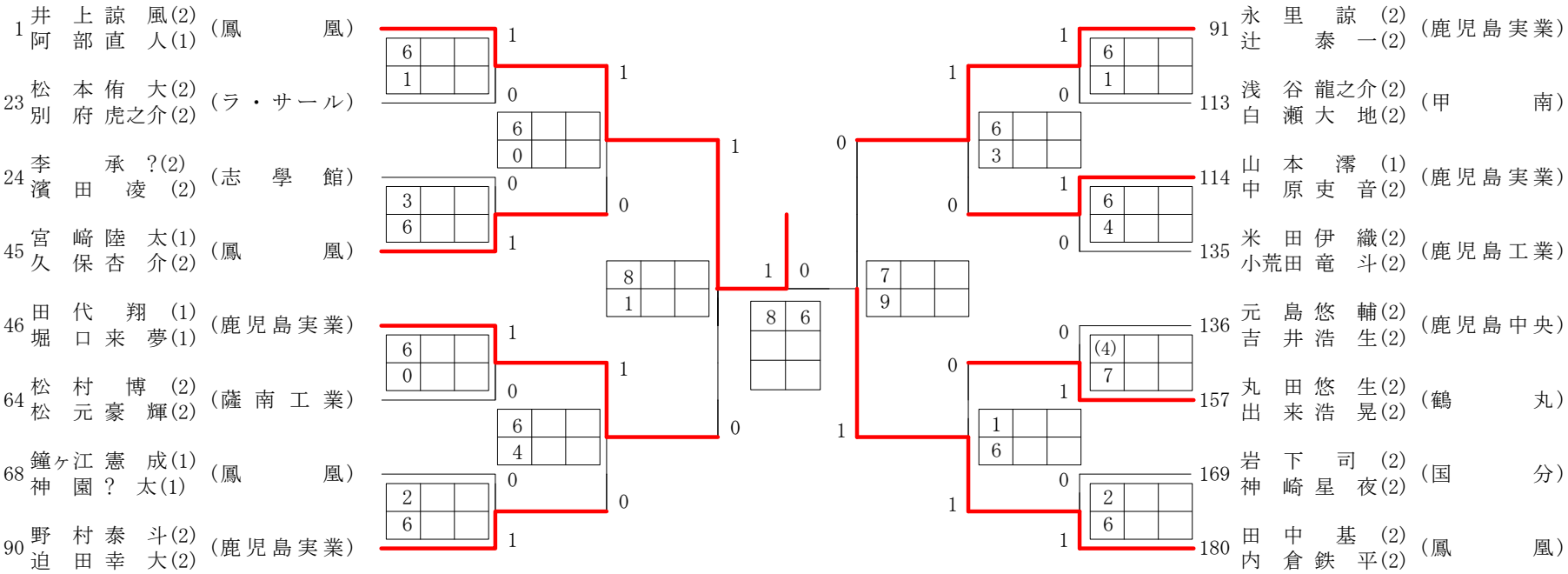
第7ブロック

第8ブロック



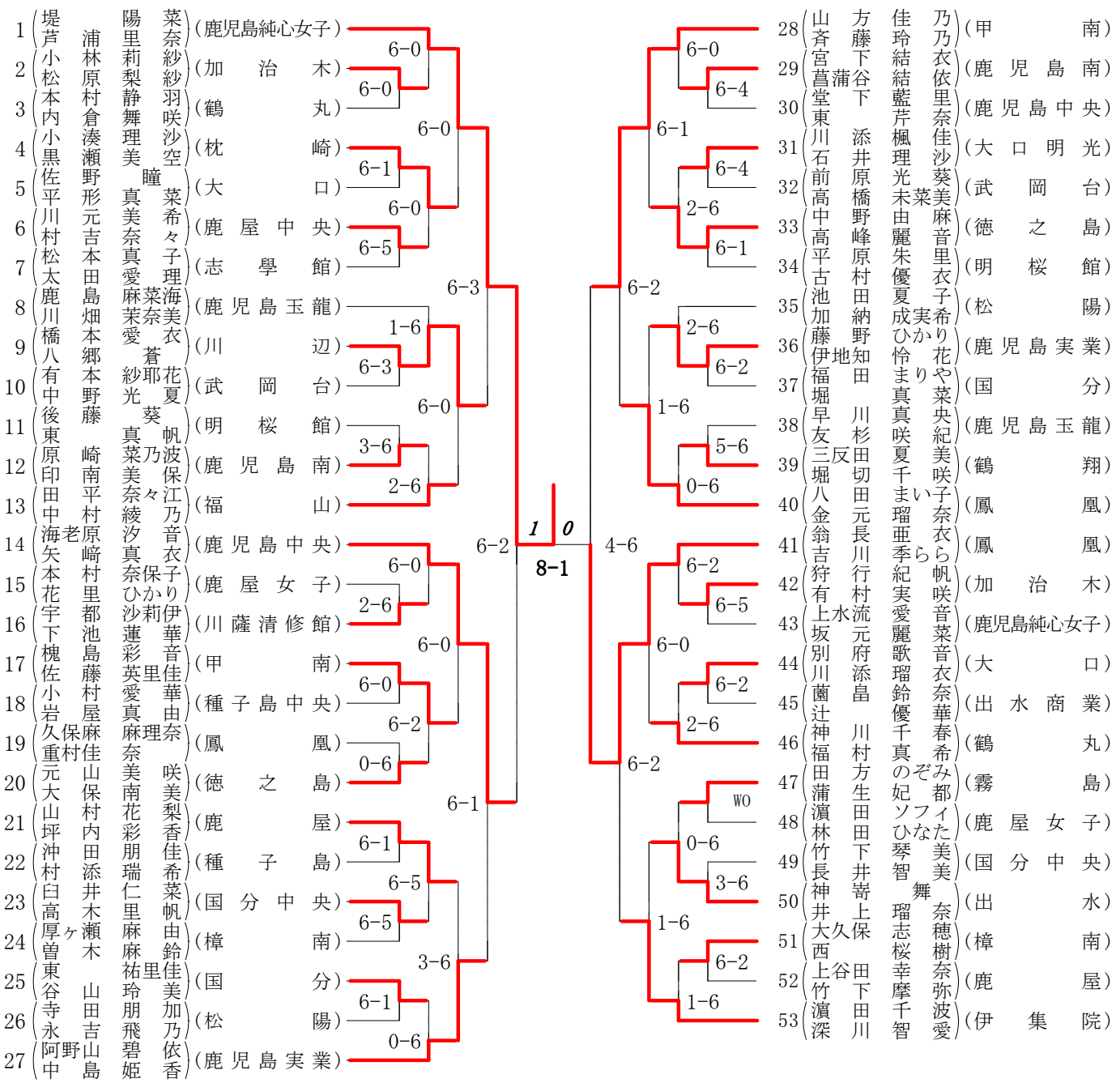
2014年度 新人戦 男子 : ダブルス ベスト 16 (参加組数 : 180) : テニス

名前の()は学年 スコアの中の()はタイブレークポイント



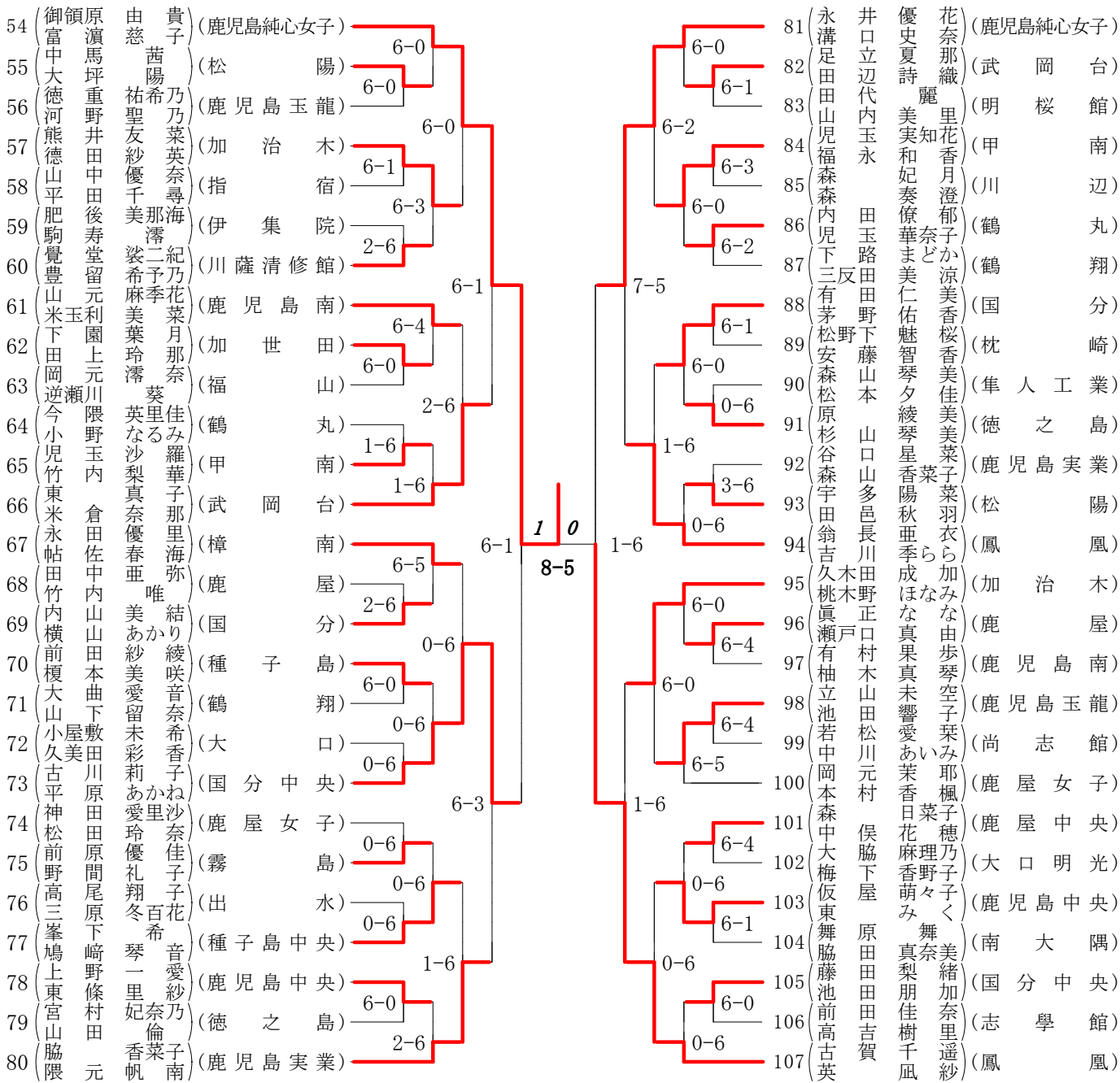
第1ブロック

第2ブロック



第3ブロック

第4ブロック



2014年度 新人戦 女子 : ダブルス ベスト 16 (参加組数 : 107) : テニス

名前の()は学年 スコアの中の()はタイブレークポイント

