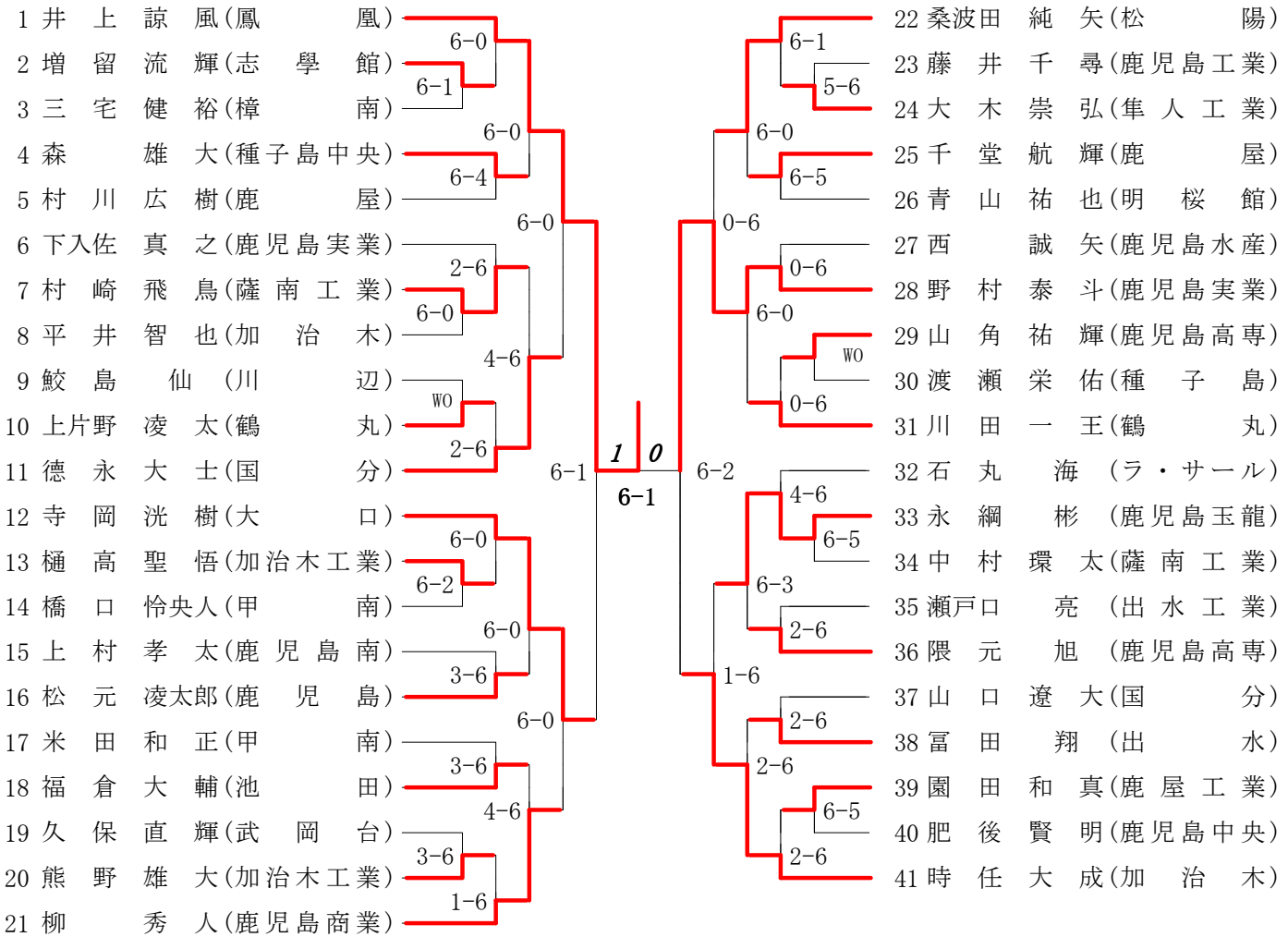


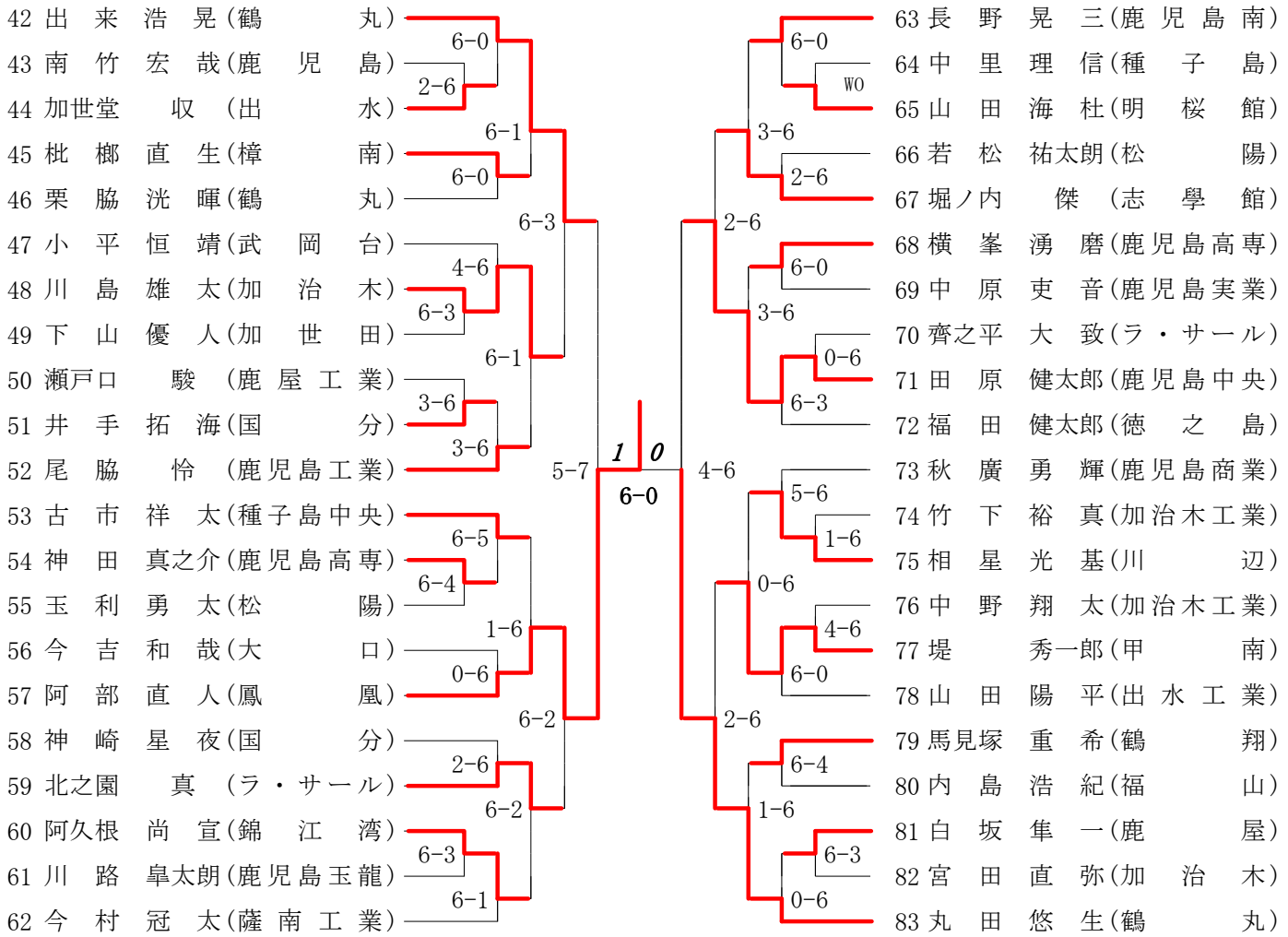
第1ブロック

第2ブロック



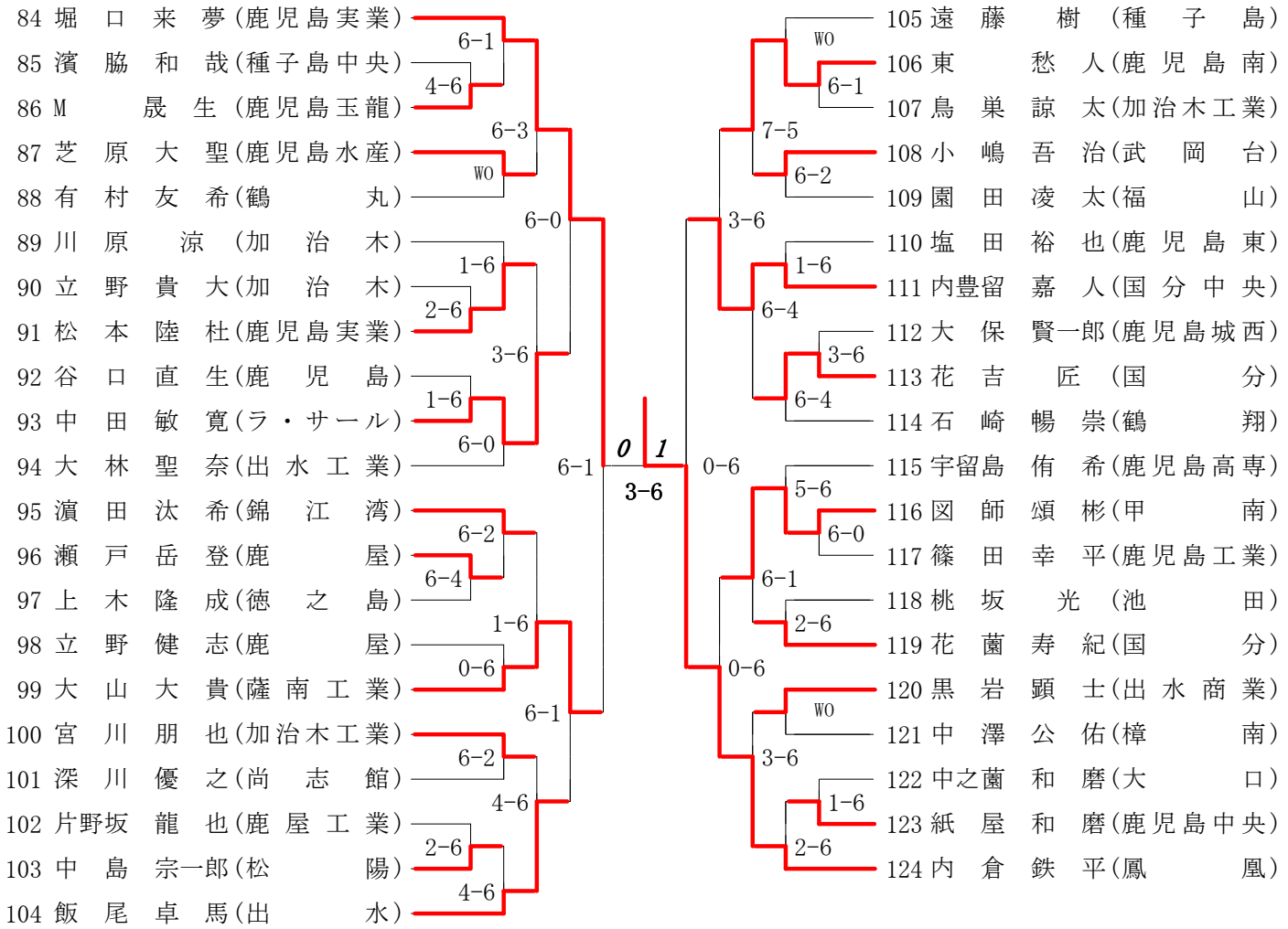
第3ブロック

第4ブロック



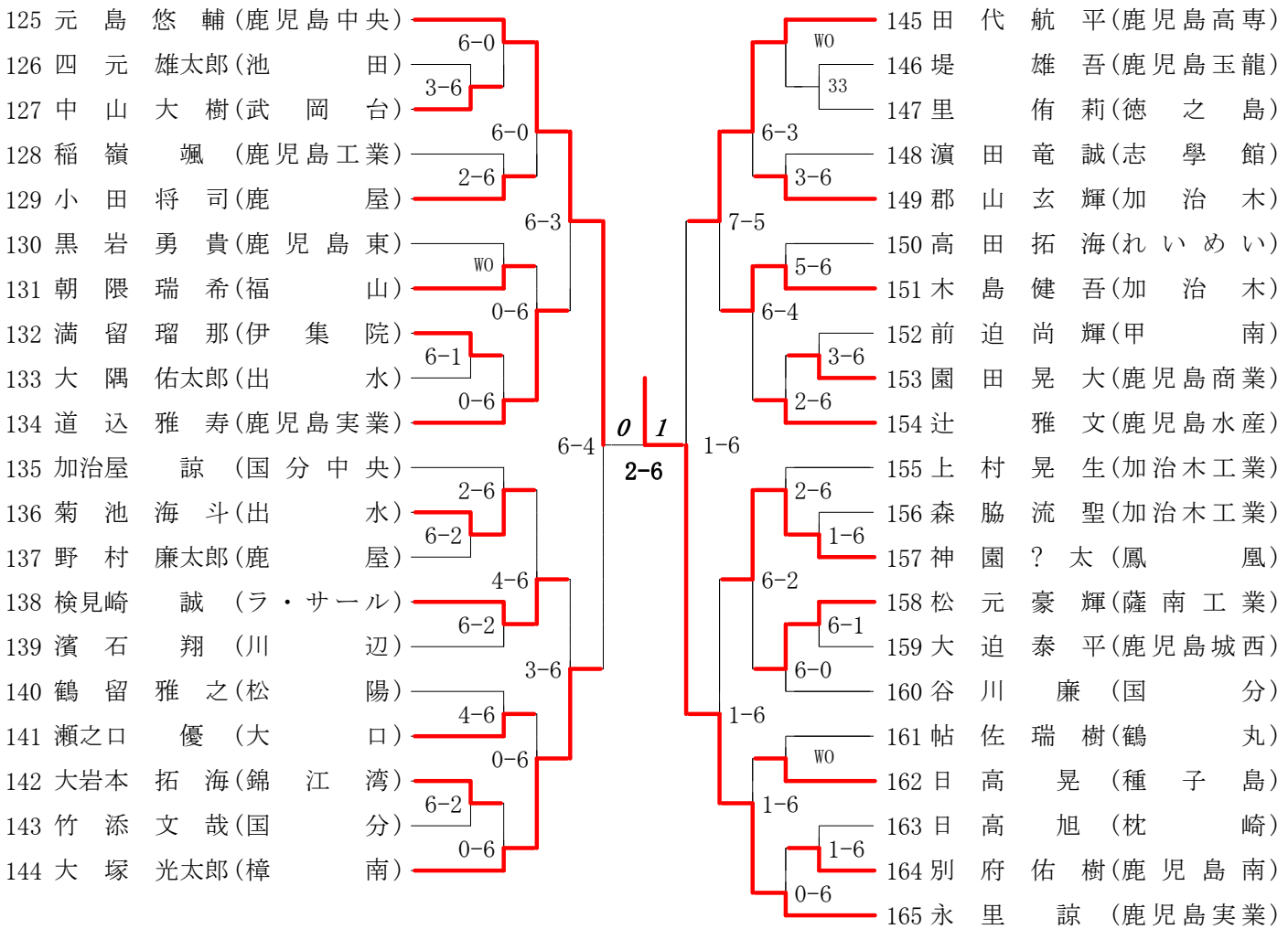
第5ブロック

第6ブロック



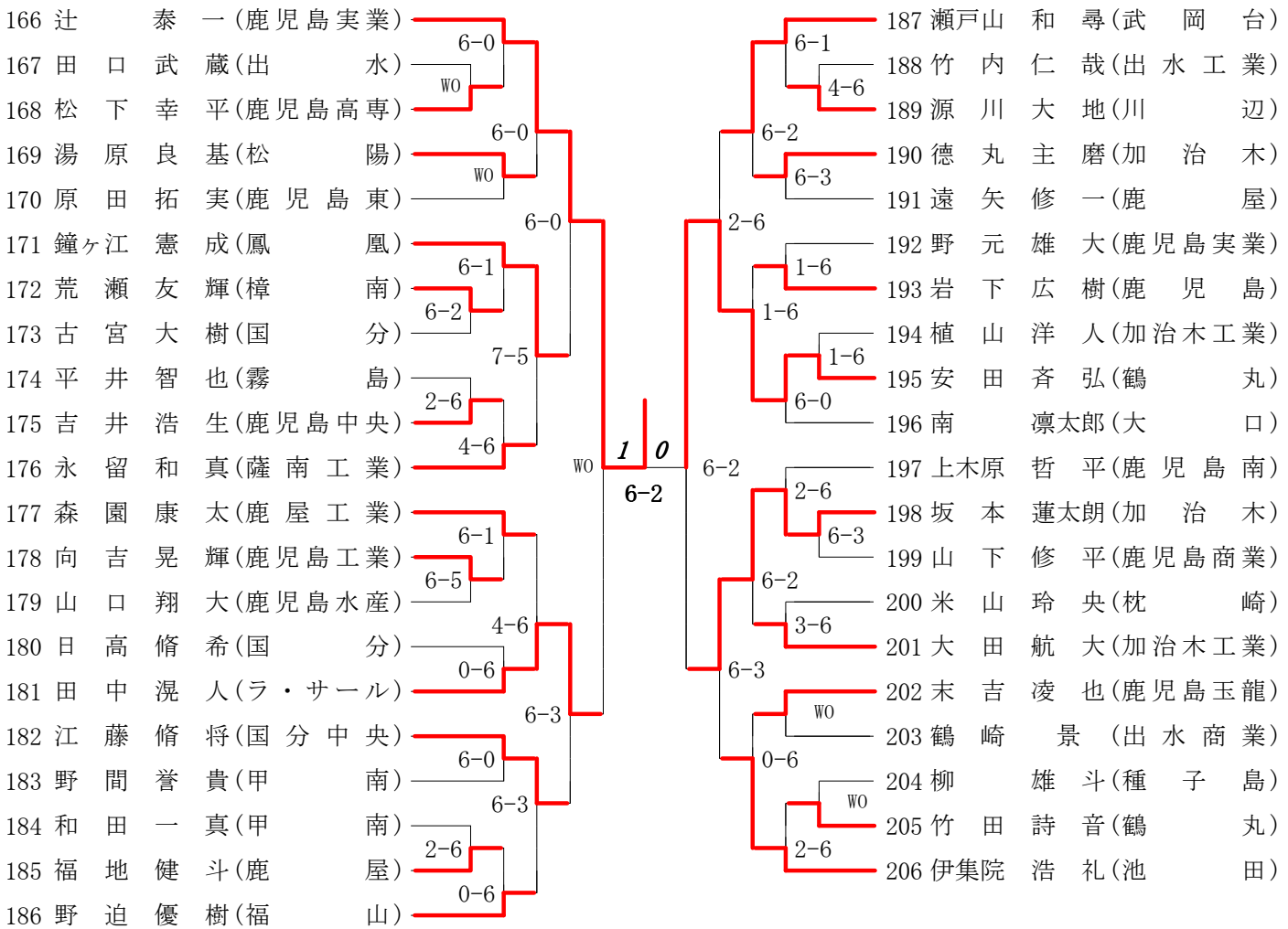
第7ブロック

第8ブロック



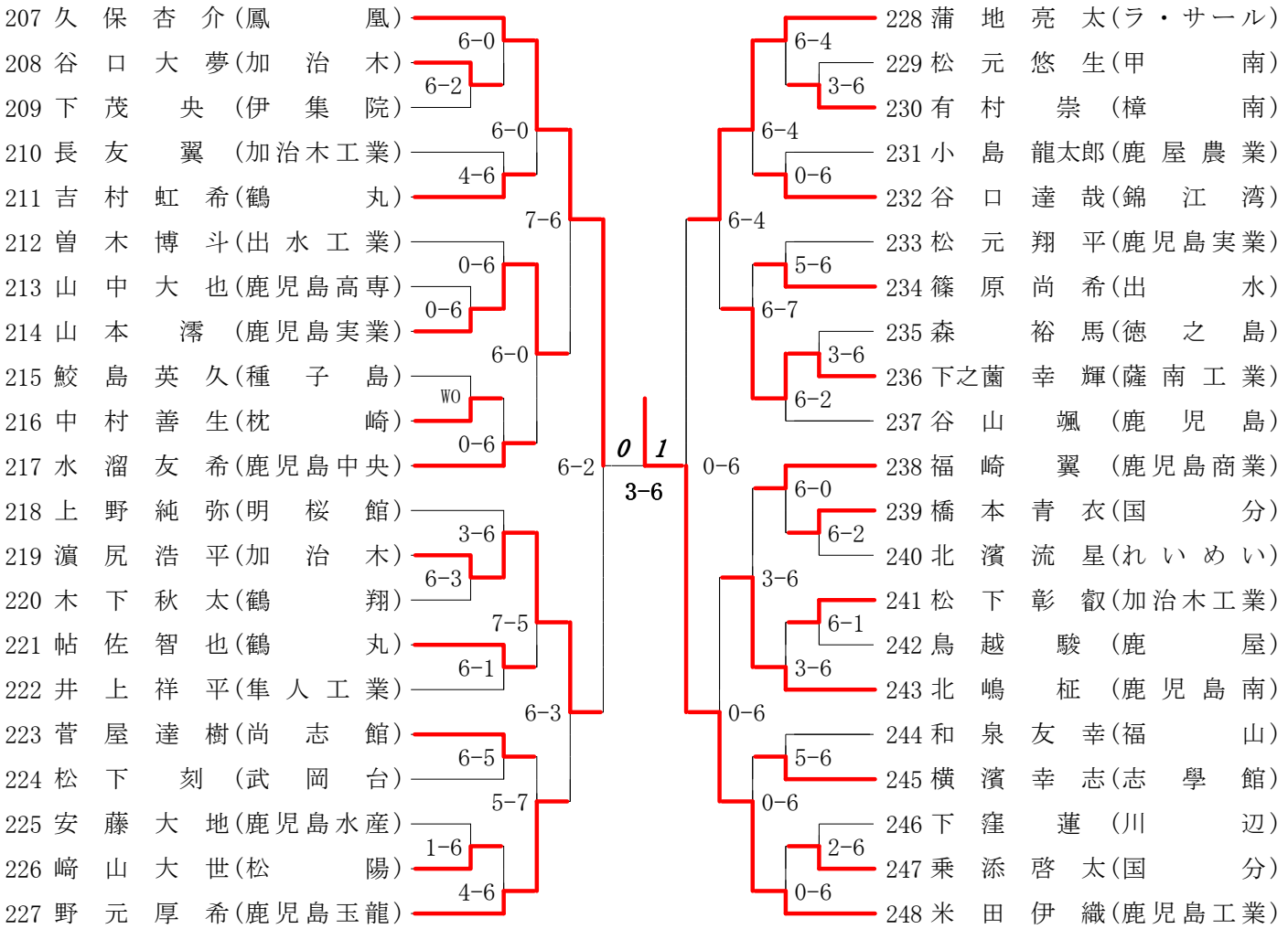
第9ブロック

第10ブロック



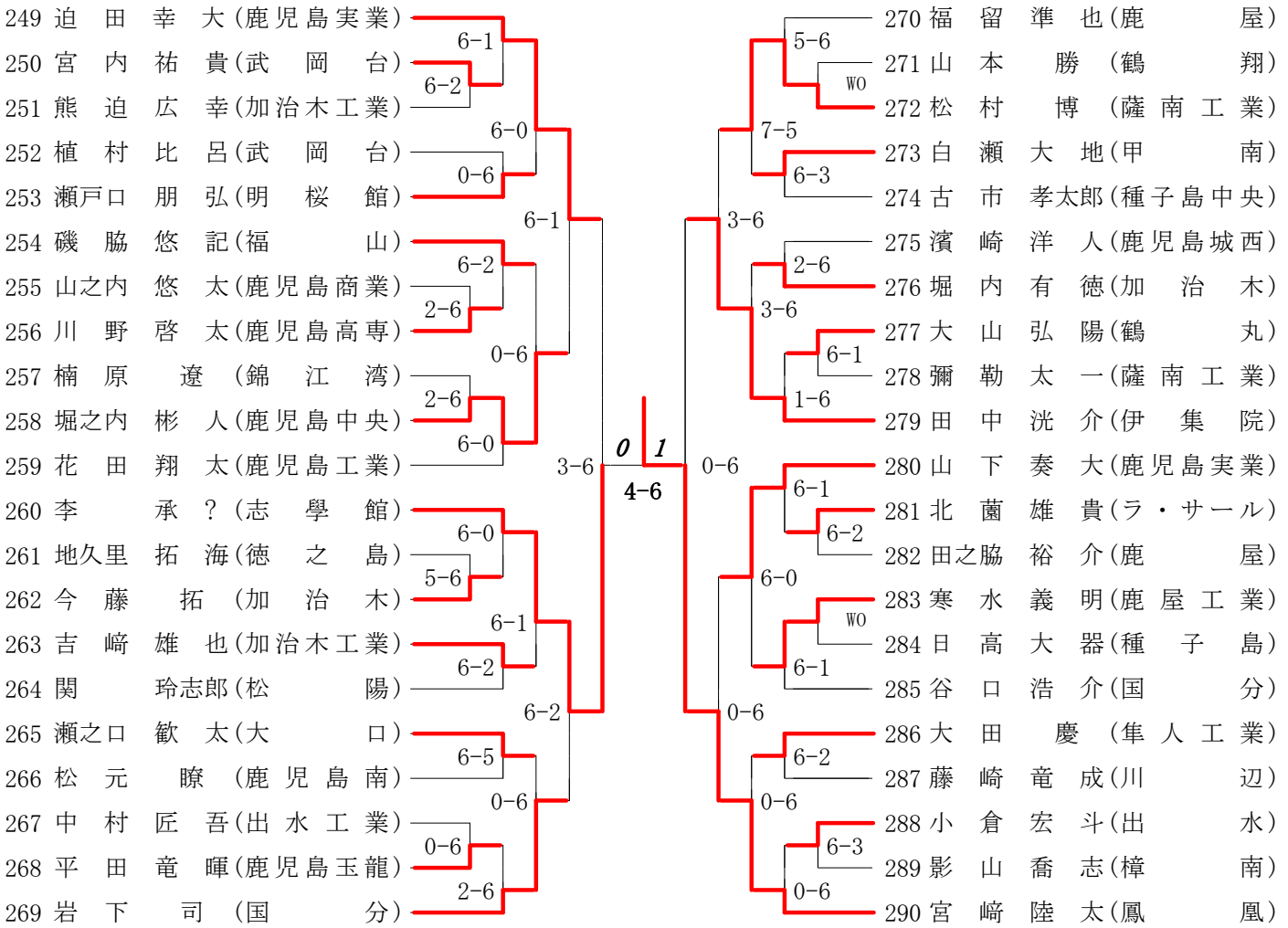
第 11 ブロック

第 12 ブロック



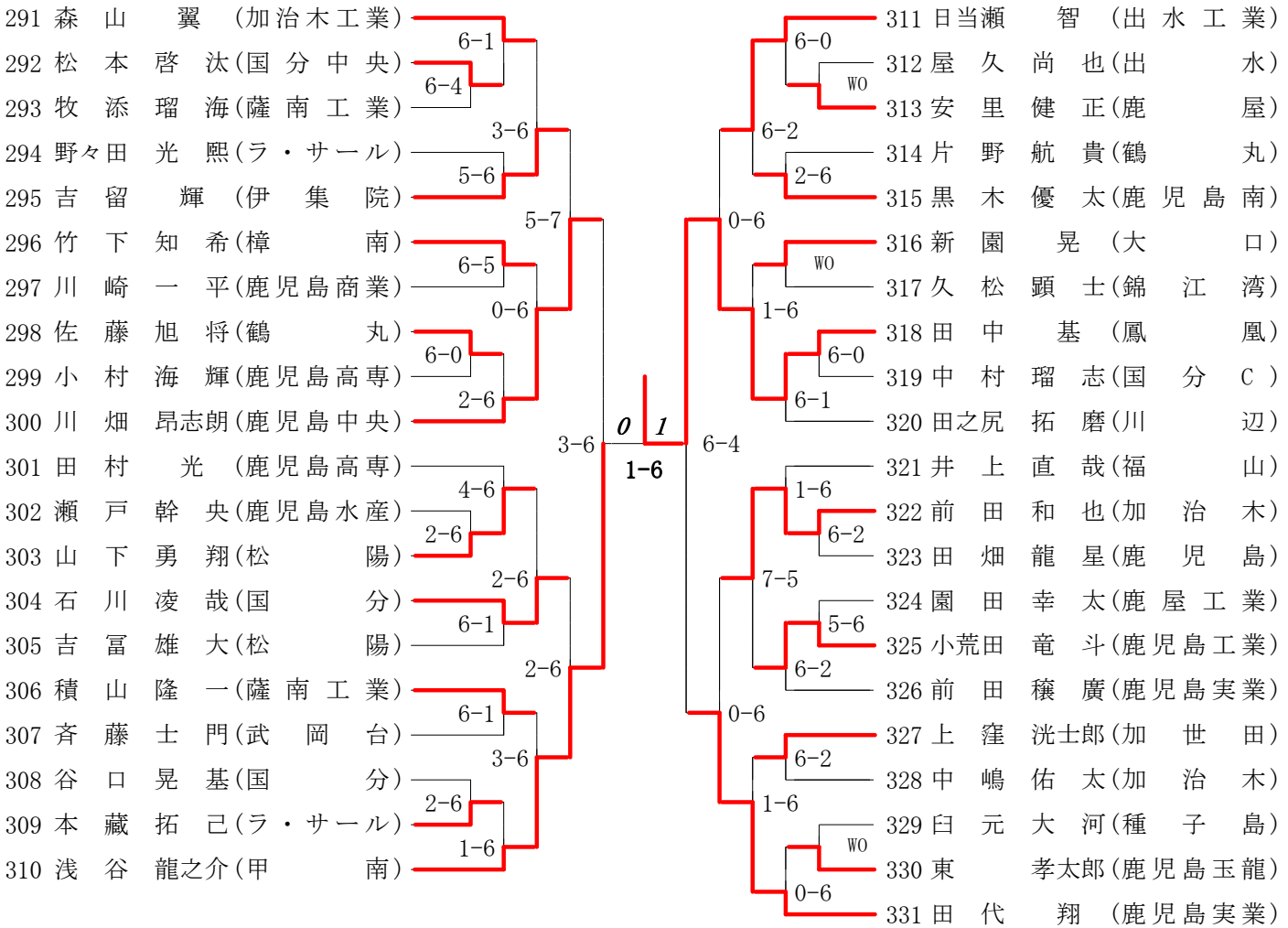
第 13 ブロック

第 14 ブロック



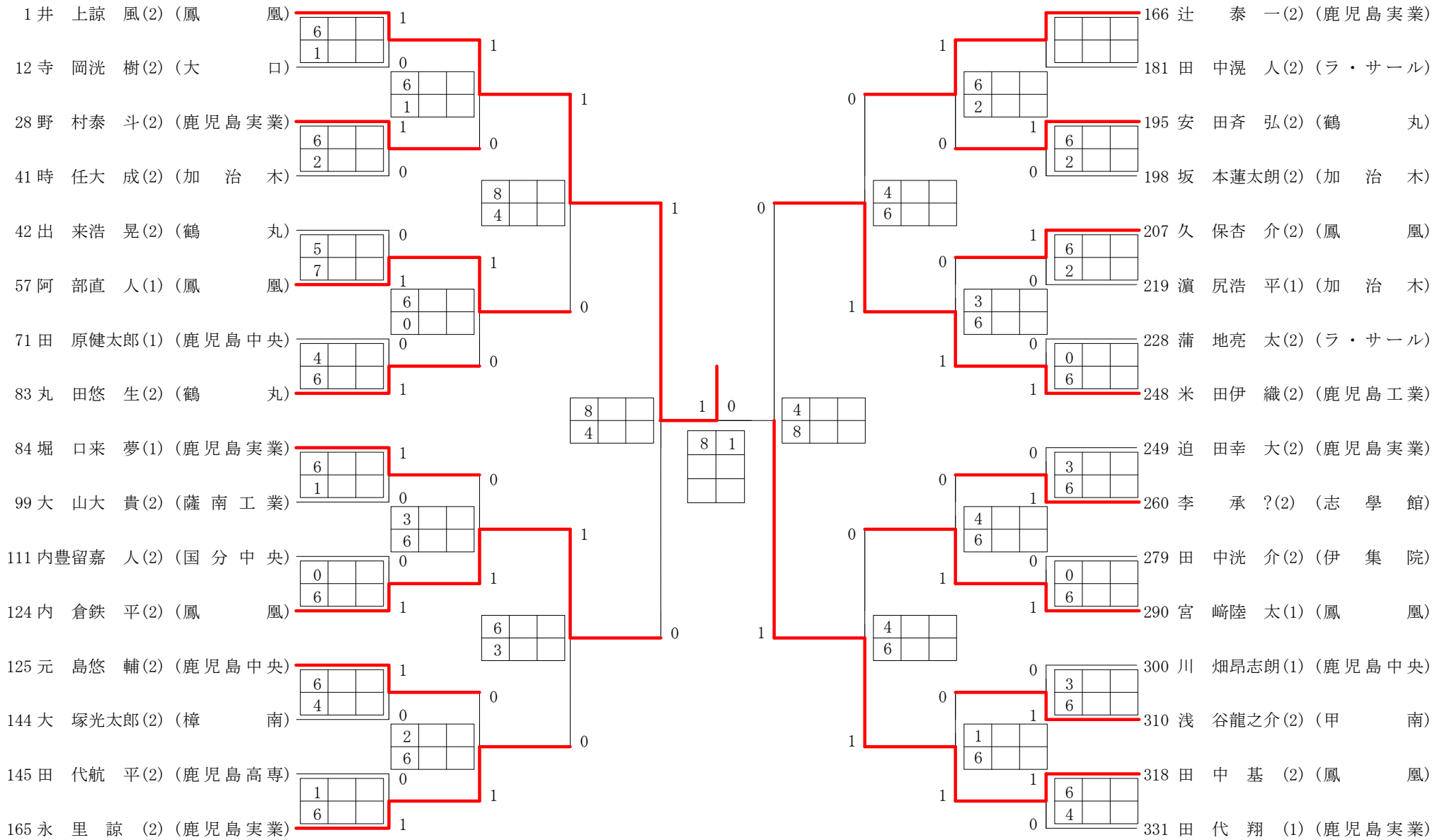
第 15 ブロック

第 16 ブロック



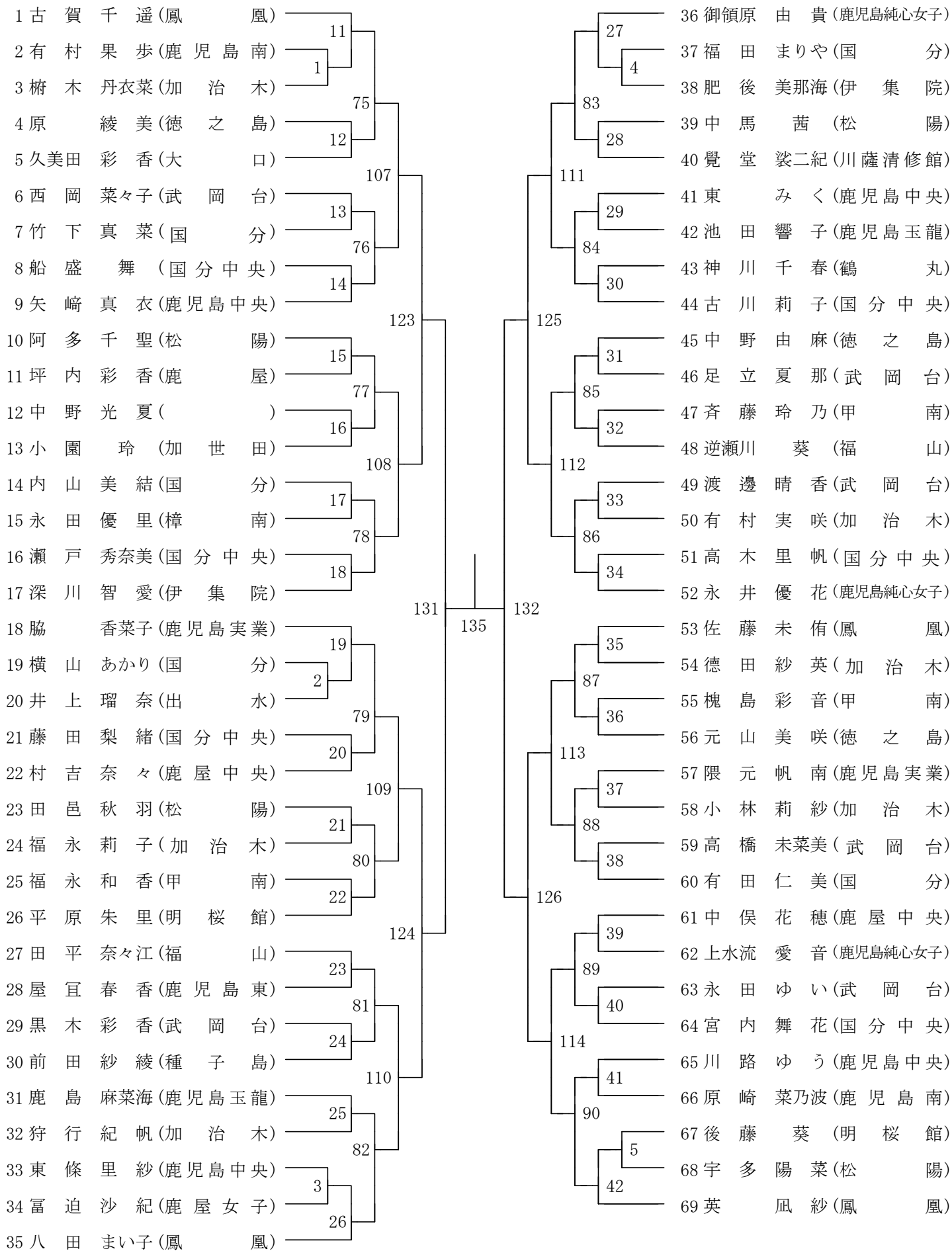
2014年度 サマーJR 男子 :シングルス・2年 ベスト 32 (参加組数 : 331) : テニス

名前の()は学年 スコアの中の()はタイブレークポイント



第1ブロック

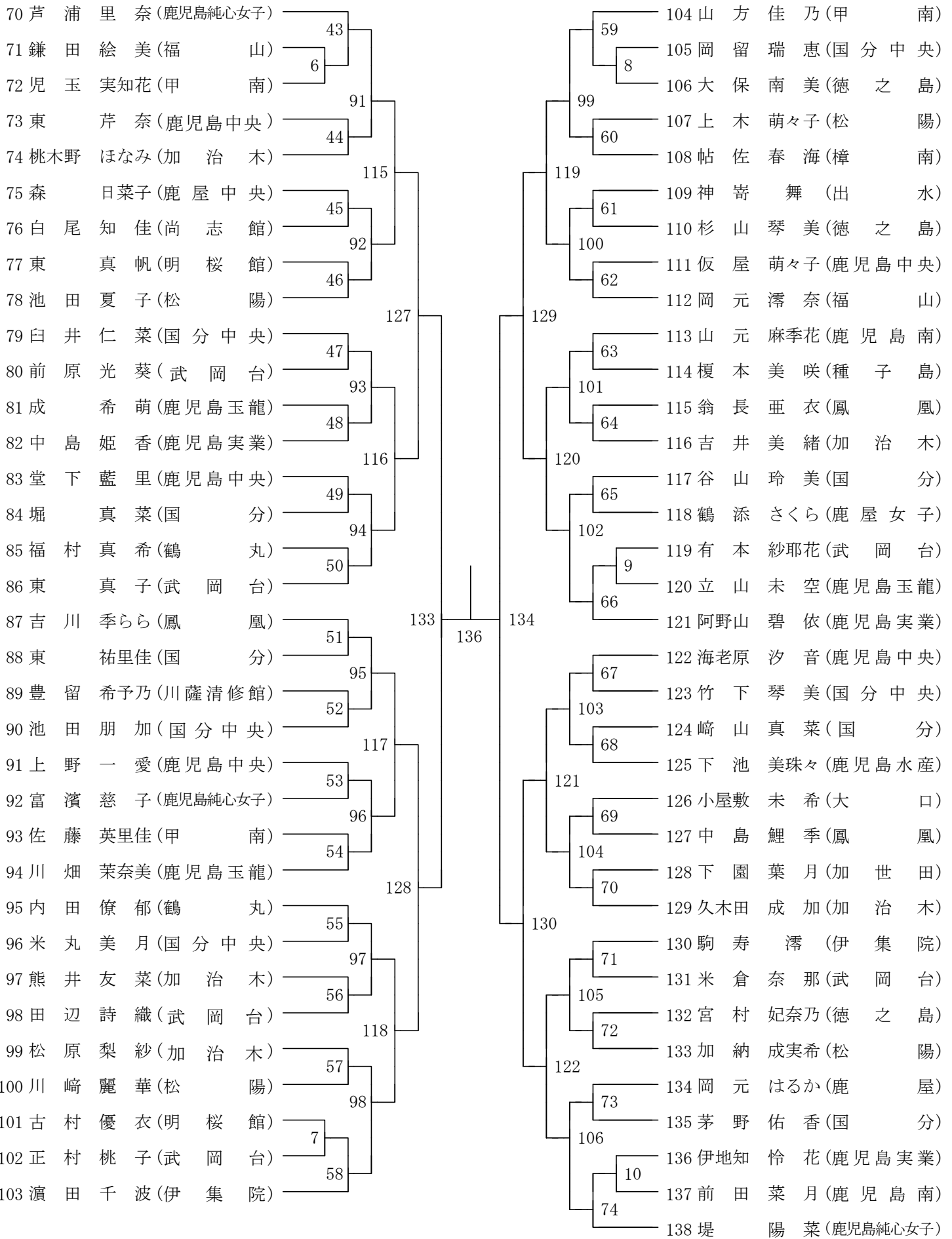
第2ブロック



第3ブロック

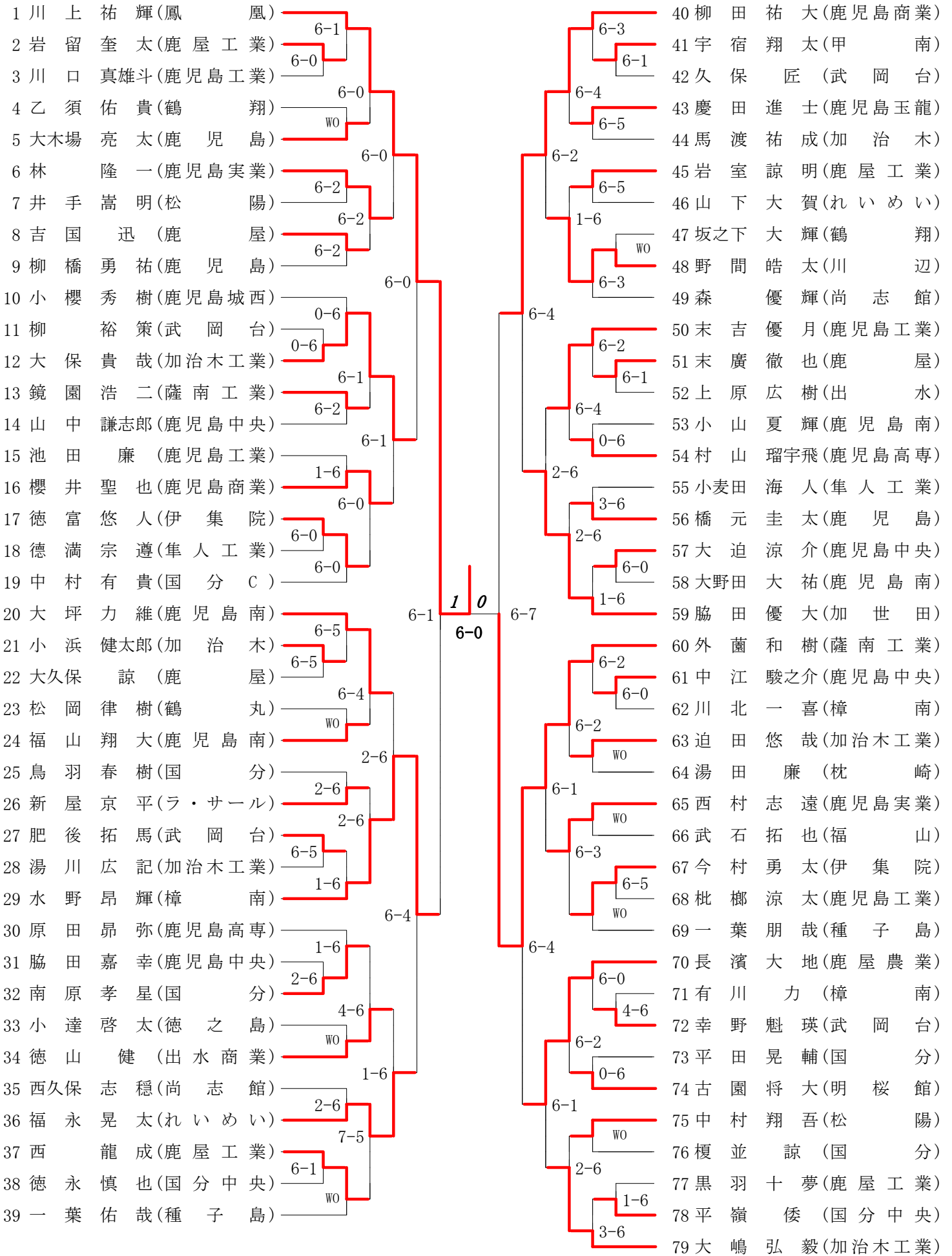
女子シングルス・2年

第4ブロック



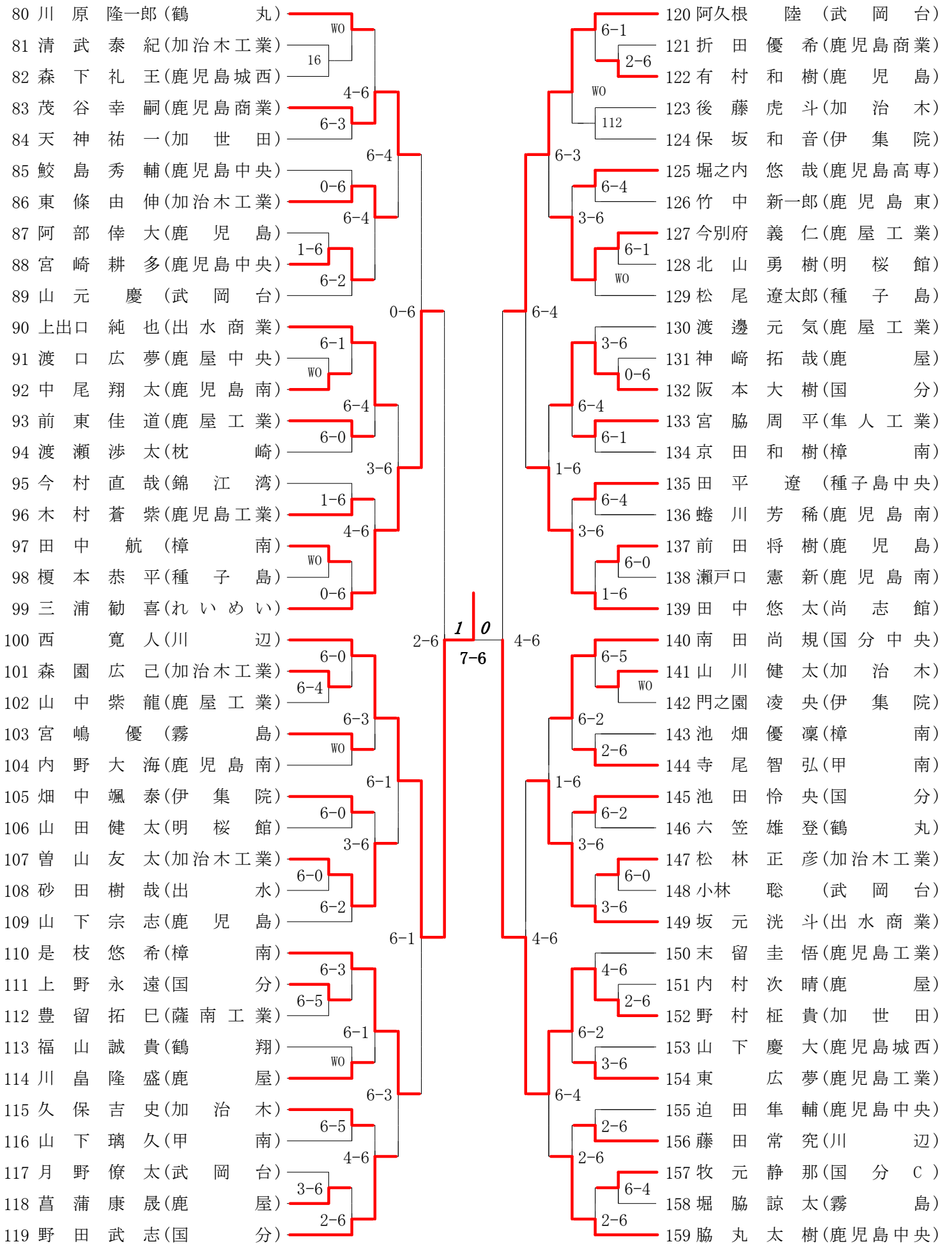
第1ブロック

第2ブロック



第3ブロック

第4ブロック



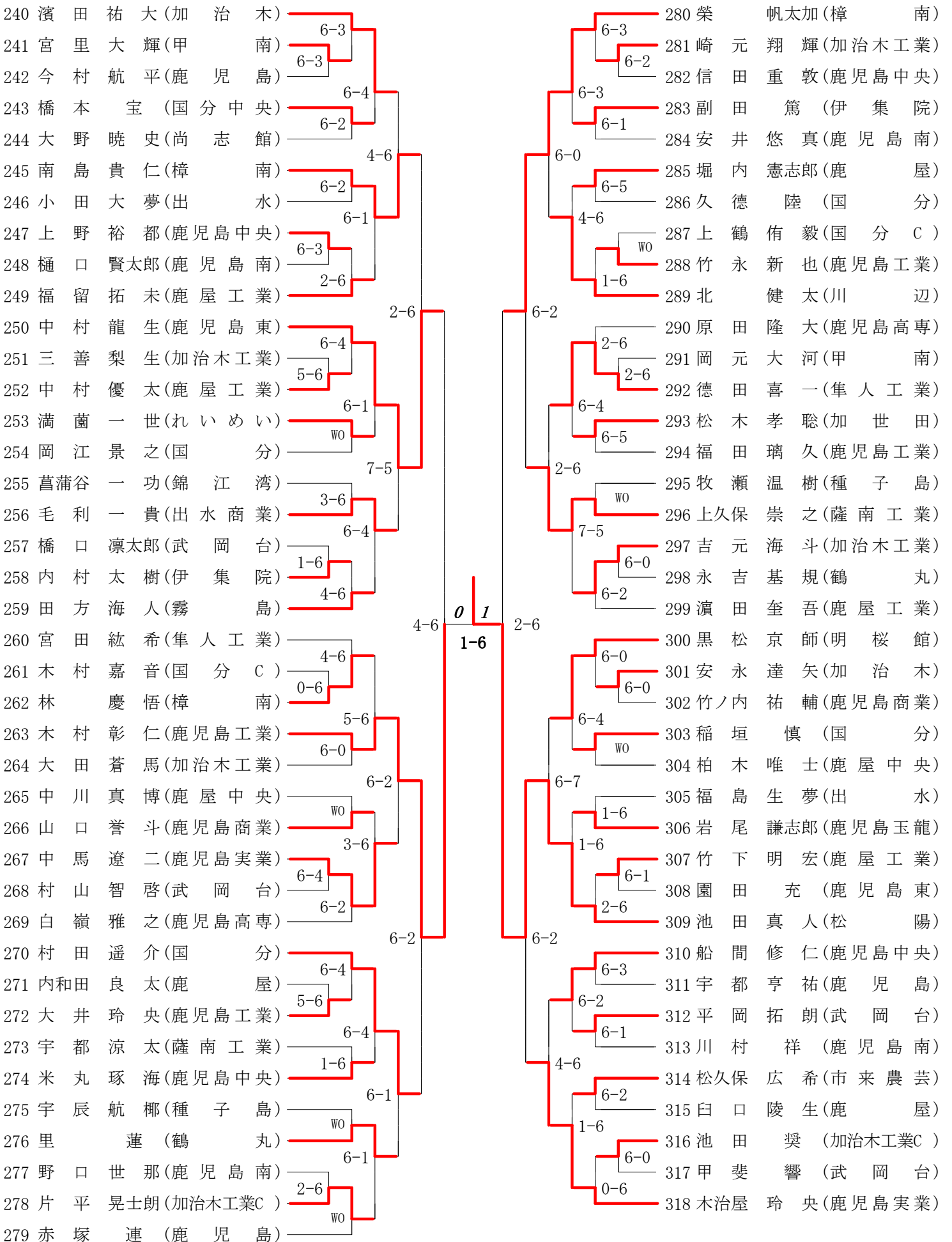
第5ブロック

第6ブロック

160	折田直輝(鹿児島工業)	3-6		200	今別府天(伊集院)	6-4
161	櫛下町拓也(鹿屋工業)	2-6		201	松下芳樹(鹿児島)	6-5
162	宮脇大輔(松陽)	6-0		202	坂口皓一(武岡台)	3-6
163	上井瑞貴(加治木)	6-3		203	渡邊真(加治木)	2-6
164	平田浩太郎(鹿児島南)	3-6		204	濱田裕也(鹿屋)	3-6
165	田中孝樹(国分中央)	1-6		205	浜崎裕之(鹿児島)	6-4
166	村山凌太郎(鹿児島中央)	2-6		206	立元杏平(ラ・サール)	0-6
167	野元翔一郎(鹿屋農業)	6-1		207	猩々康吉(鹿児島中央)	6-4
168	富安洋介(鹿児島南)	5-6		208	岩澤宏樹(加治木工業)	4-6
169	白澤元気(武岡台)	6-3		209	関根将希(川辺)	0-6
170	鮫島稜兵(鹿屋中央)	WO		210	松元翔護(薩南工業)	2-6
171	飯山雄太(鹿児島商業)	6-1		211	日高裕人(鹿児島商業)	6-3
172	川邊崇弘(鹿屋)	3-6		212	園田佑斗(霧島)	6-4
173	奥島凧杜(鹿児島実業)	3-6		213	内田詠大(れいめい)	6-5
174	岩田知之(加治木工業)	6-3		214	藤安陵太(鹿児島工業)	3-6
175	今井太一郎(鹿児島中央)	WO		215	有村誠基(加治木工業)	6-2
176	成竹滉太(霧島)	6-3		216	本多雅俊(尚志館)	4-6
177	唐島英佑(武岡台)	6-2		217	大重智徳(加治木)	6-1
178	道下裕太(鹿児島)	0-6		218	山下継太(鹿児島工業)	6-5
179	田口大雅(出水)	6-4	1 0	219	轟木裕太(鹿児島高専)	6-4
180	田中瑛人(甲南)	6-1	6-4	220	松久保大貴(枕崎)	6-5
181	上津篤哉(加治木工業)	6-2	6-4	221	仮屋勇希(鹿児島中央)	4-6
182	川原凜太郎(加世田)	7-5		222	入佐健太郎(鹿屋工業)	3-6
183	奥建憲(鹿児島城西)	0-6		223	遠藤鴻志郎(種子島)	WO
184	川内嵐斗(加治木)	6-1		224	西園京司(加世田)	4-6
185	中敷領近紘(枕崎)	6-0		225	野間裕介(鹿児島南)	6-2
186	安田健人(国分)	6-1		226	古元航(種子島中央)	6-3
187	大藏輔(加治木工業C)	5-6		227	安藤駿哉(武岡台)	6-3
188	萬福春樹(伊集院)	6-0		228	竹迫空(鹿屋)	WO
189	松清研史(川辺)	1-6		229	坂元忠(鶴翔)	6-1
190	高崎航平(尚志館)	2-6		230	岡晃二郎(甲南)	WO
191	川畑智晴(種子島)	WO		231	原田竜輔(国分)	WO
192	鞆星輝(樟南)	6-3		232	鮎川拓摩(樟南)	6-5
193	柏原蒼磨(明桜館)	6-2		233	神川太志(鹿児島南)	6-2
194	安田大雅(鹿屋工業)	6-1		234	三浦大樹(隼人工業)	1-6
195	河内俊介(国分)	6-1		235	崎野祐貴(樟南)	0-6
196	小城達矢(鹿児島)	3-6		236	中村祥平(鶴丸)	2-6
197	大原久明(伊集院)	2-6		237	下村拓海(国分)	WO
198	梶原太晴(樟南)	3-6		238	鬼塚航(鹿屋工業)	1-6
199	坂元孝慶(鹿屋)			239	吉野元丸(池田)	

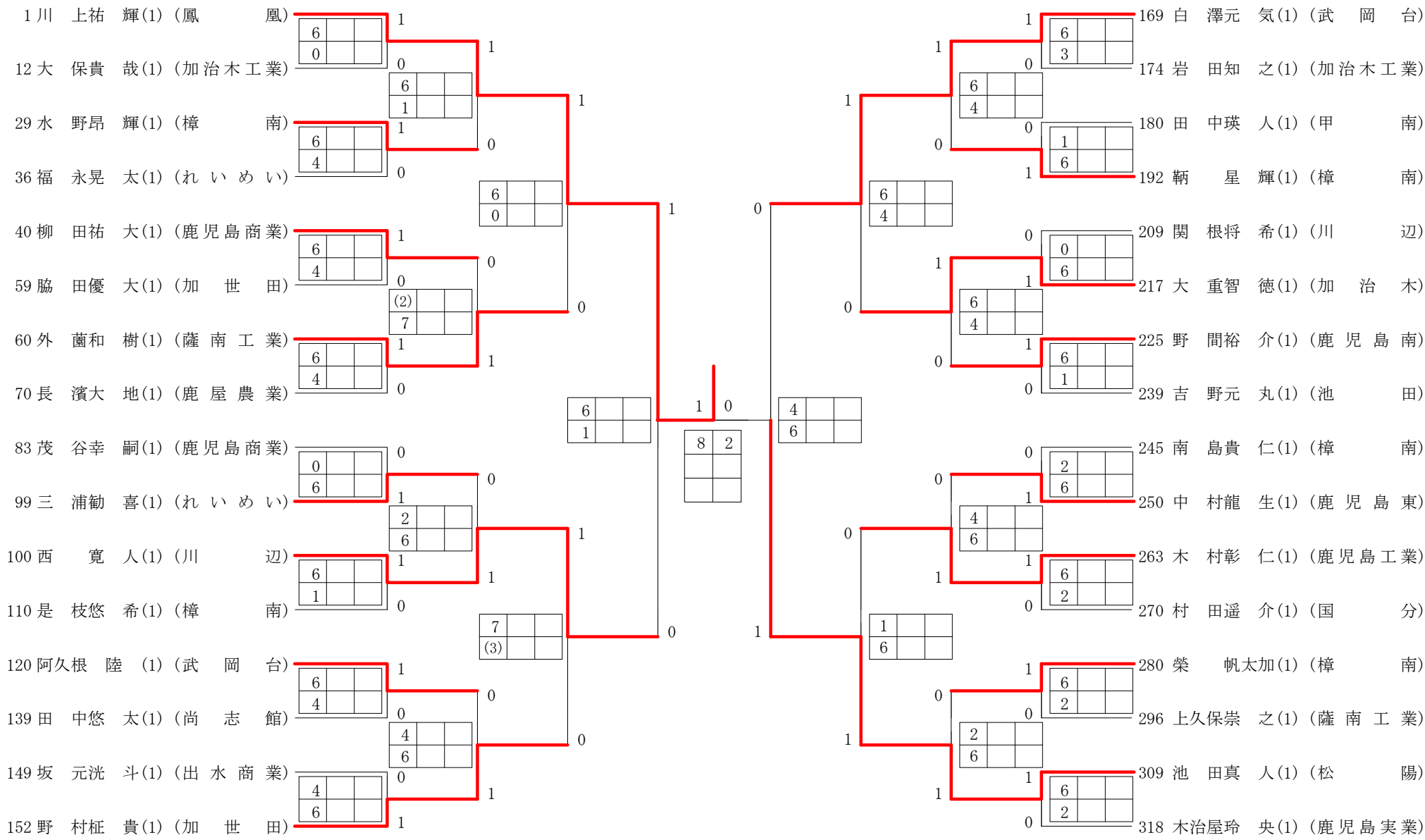
第7ブロック

第8ブロック



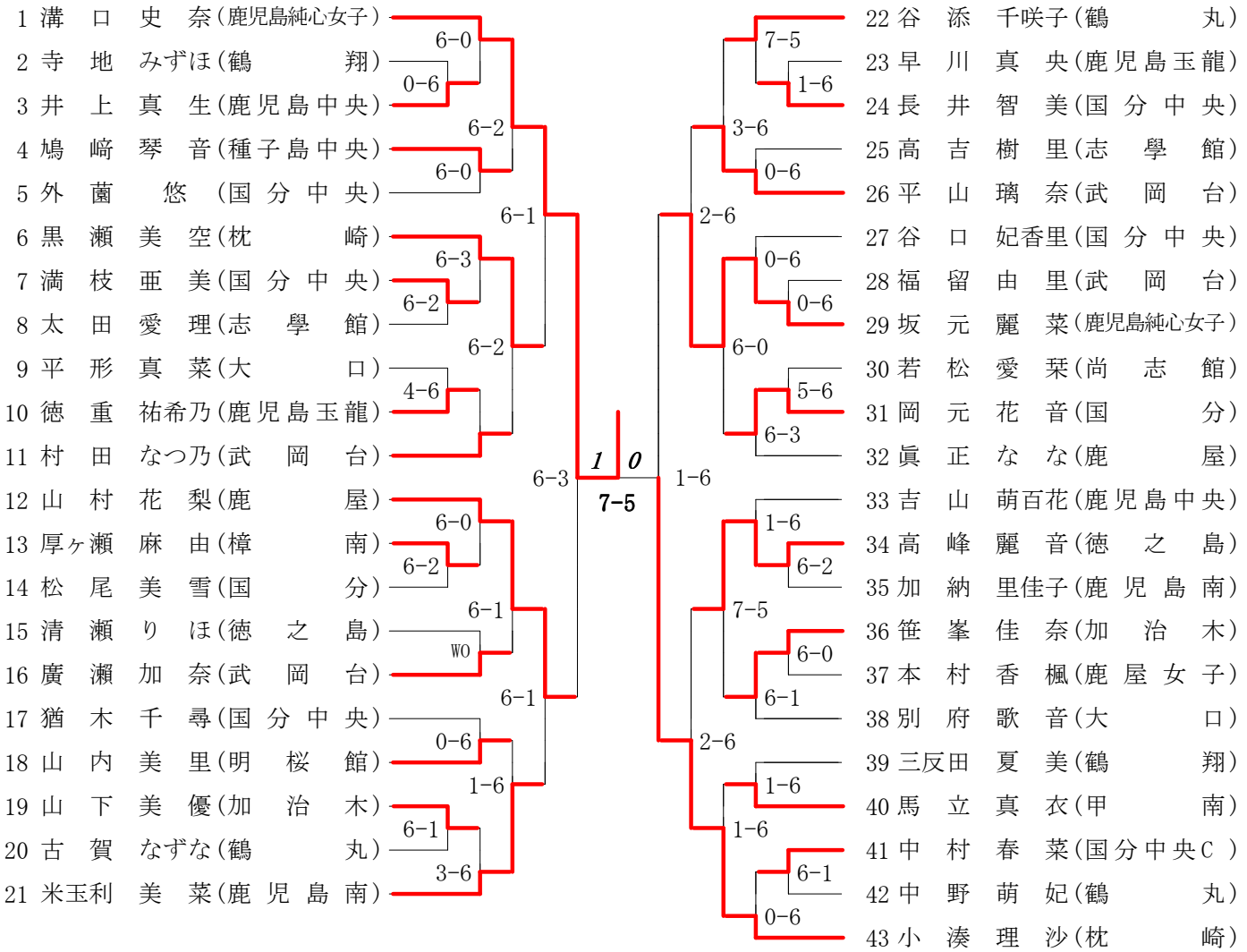
2014年度 サマーJR 男子 :シングルス・1年 ベスト 32 (参加組数:318) :テニス

名前の()は学年 スコアの中の()はタイブレークポイント



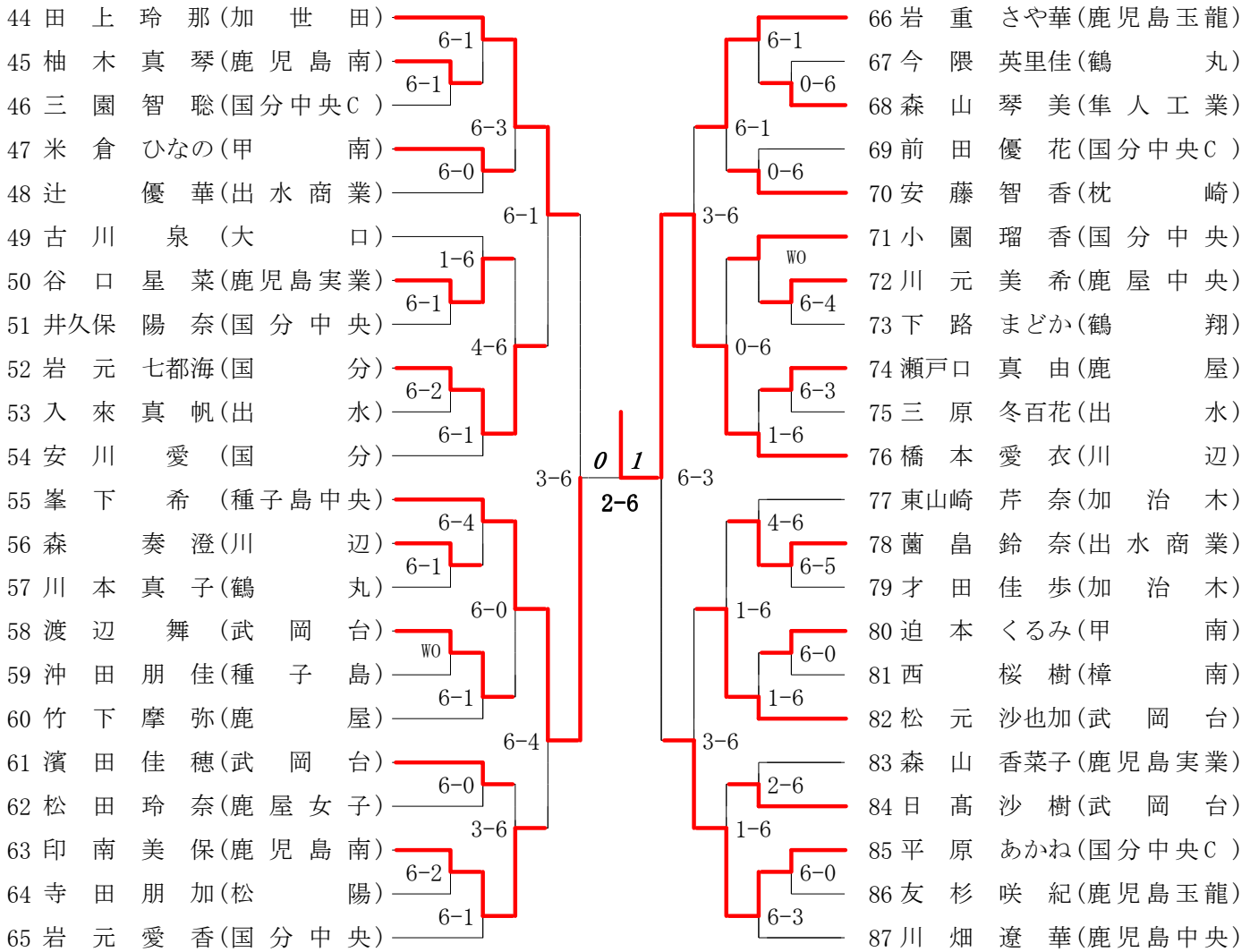
第1ブロック

第2ブロック



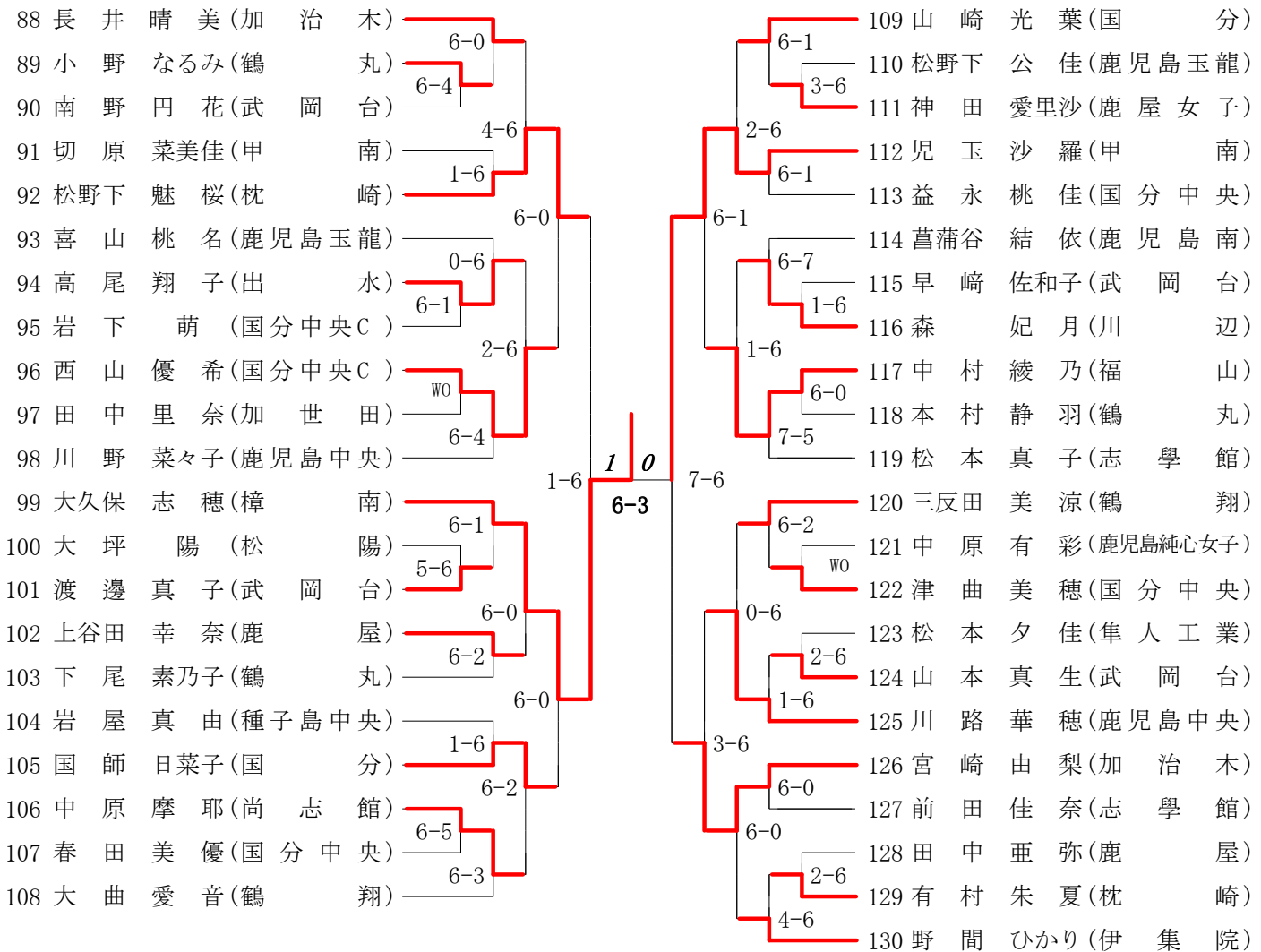
第3ブロック

第4ブロック



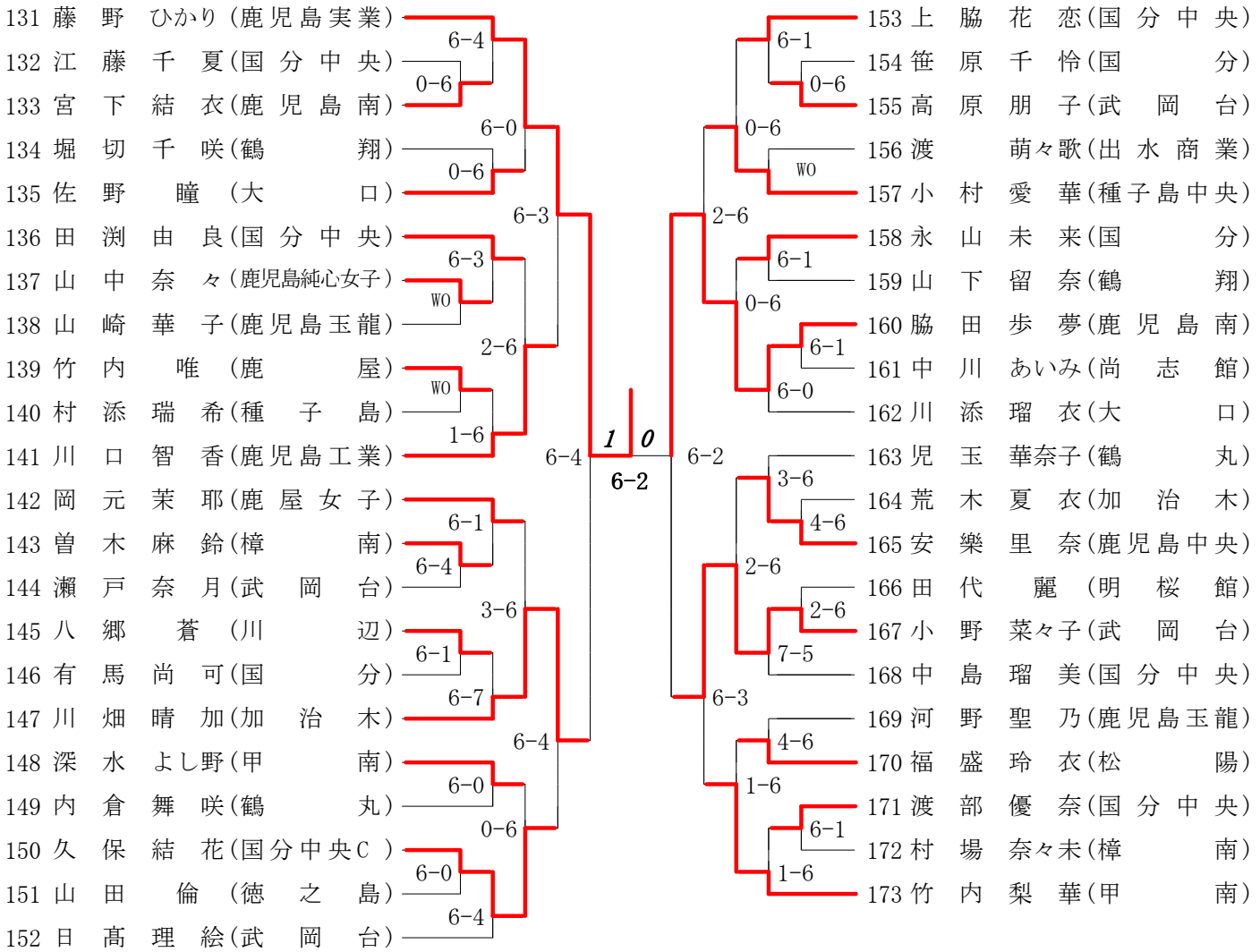
第5ブロック

第6ブロック



第7ブロック

第8ブロック



2014年度 サマーJR 女子 : シングルス・1年 ベスト 32 (参加組数 : 173) : テニス

名前の()は学年 スコアの中の()はタイブレークポイント

