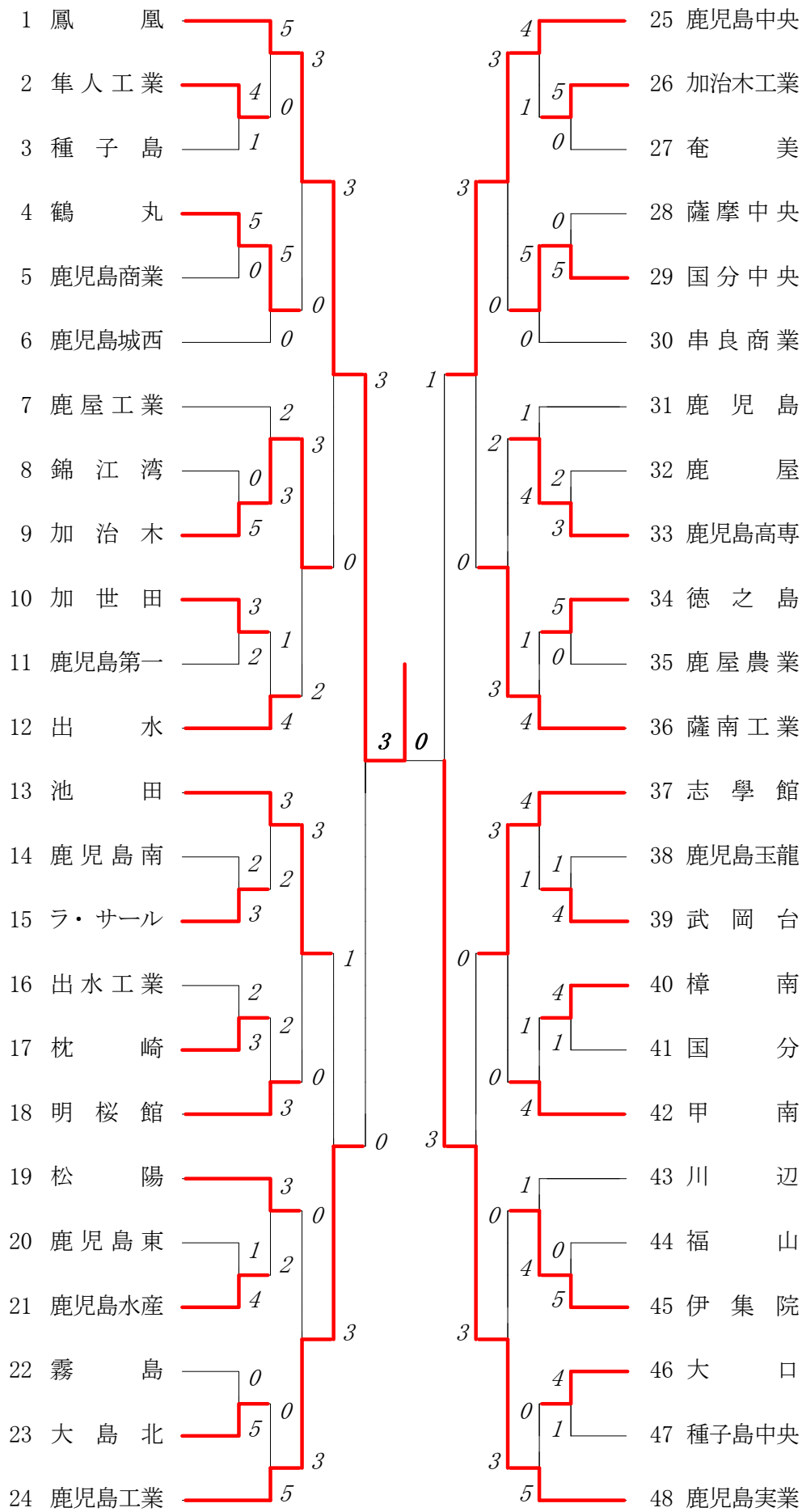


2013年度 新人戦 団体:男子 :テニス

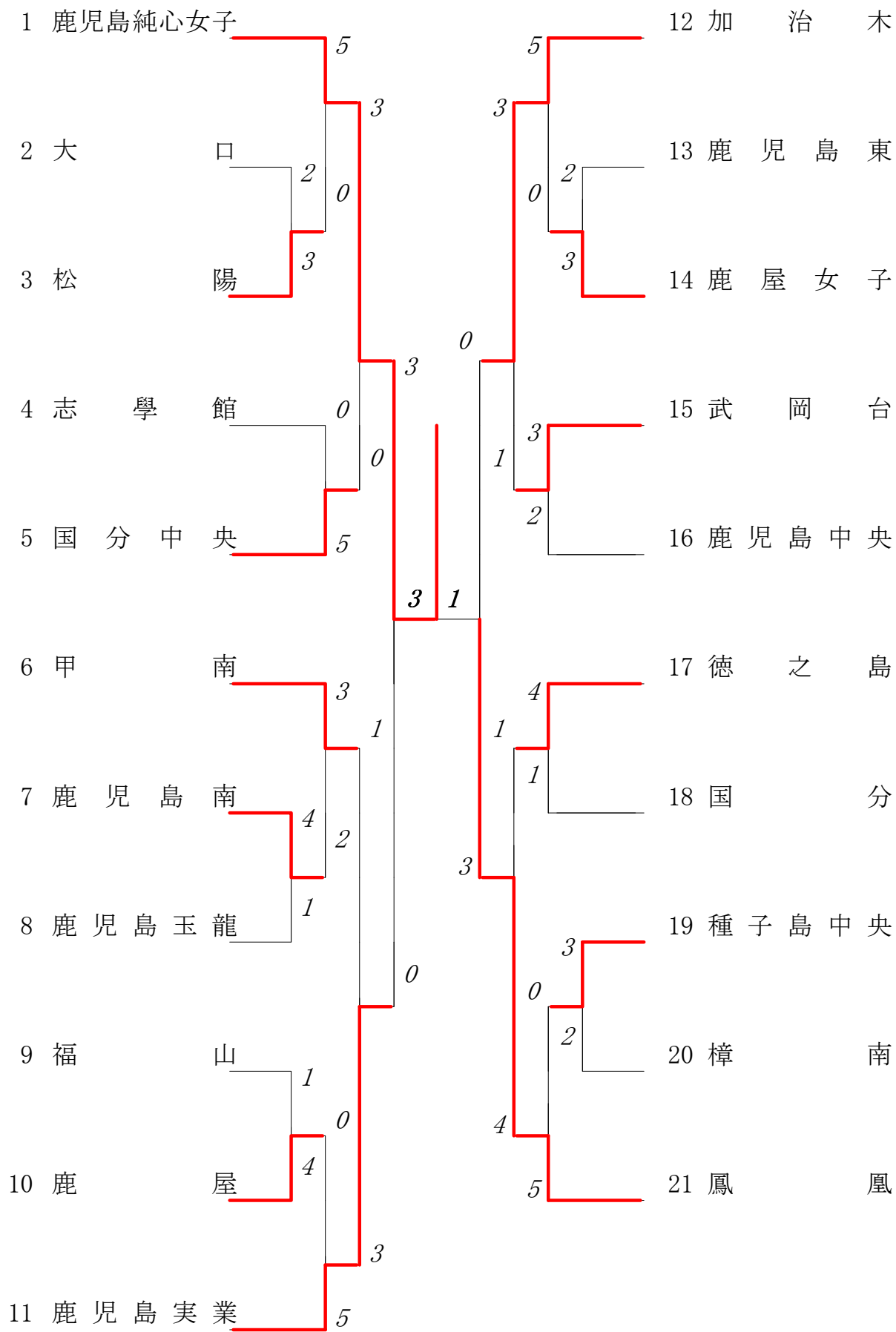


2013年度 テニス新人戦：男子

回戦	試合No.	勝者チーム名	スコア		敗者チーム名
準 決 勝	45	鳳凰	3 — 0		鹿児島工業
	1	① 牧田昂也(2)	4	— 2	米田伊織(1)
	2	② 内倉鉄平(1) 荒川哲脩(2)	7	— 1	内田優平(2) 高田流粋(2)
	3	③ 岡村浩太(2)	1	8 — 0	0 新村智也(2)
	4	④ 紀隆貴(2) 田中基(1)	1	8 — 0	0 有馬健(2) 中大窪隼弥(2)
	5	⑤ 井上諒風(1)	1	8 — 0	0 嘉納宏介(2)
準 決 勝	46	鹿児島実業	3 — 1		鹿児島中央
	1	① 東侑磨(2)	1	8 — 1	0 大渡洸明(2)
	2	② 中原吏音(1) 吉村真太郎(2)	0	0 — 8	1 下野真澄(2) 吉井浩生(1)
	3	③ 辻泰一(1)	1	8 — 3	0 川路廉(2)
	4	④ 迫田幸大(1) 野村泰斗(1)	7	— 6	坂口輝河(2) 元島悠輔(1)
	5	⑤ 永里諒(1)	1	8 — 0	0 仁禮康太(1)
決 勝	47	鳳凰	3 — 0		鹿児島実業
	1	① 牧田昂也(2)	6	— 3	東侑磨(2)
	2	② 内倉鉄平(1) 荒川哲脩(2)	1	8 — 1	0 中原吏音(1) 吉村真太郎(2)
	3	③ 岡村浩太(2)	7	— 4	辻泰一(1)
	4	④ 紀隆貴(2) 田中基(1)	1	8 — 4	0 迫田幸大(1) 野村泰斗(1)
	5	⑤ 井上諒風(1)	1	8 — 2	0 永里諒(1)

複・単に○印がついている場合は途中打ち切り

2013年度 新人戦 団体:女子 :テニス



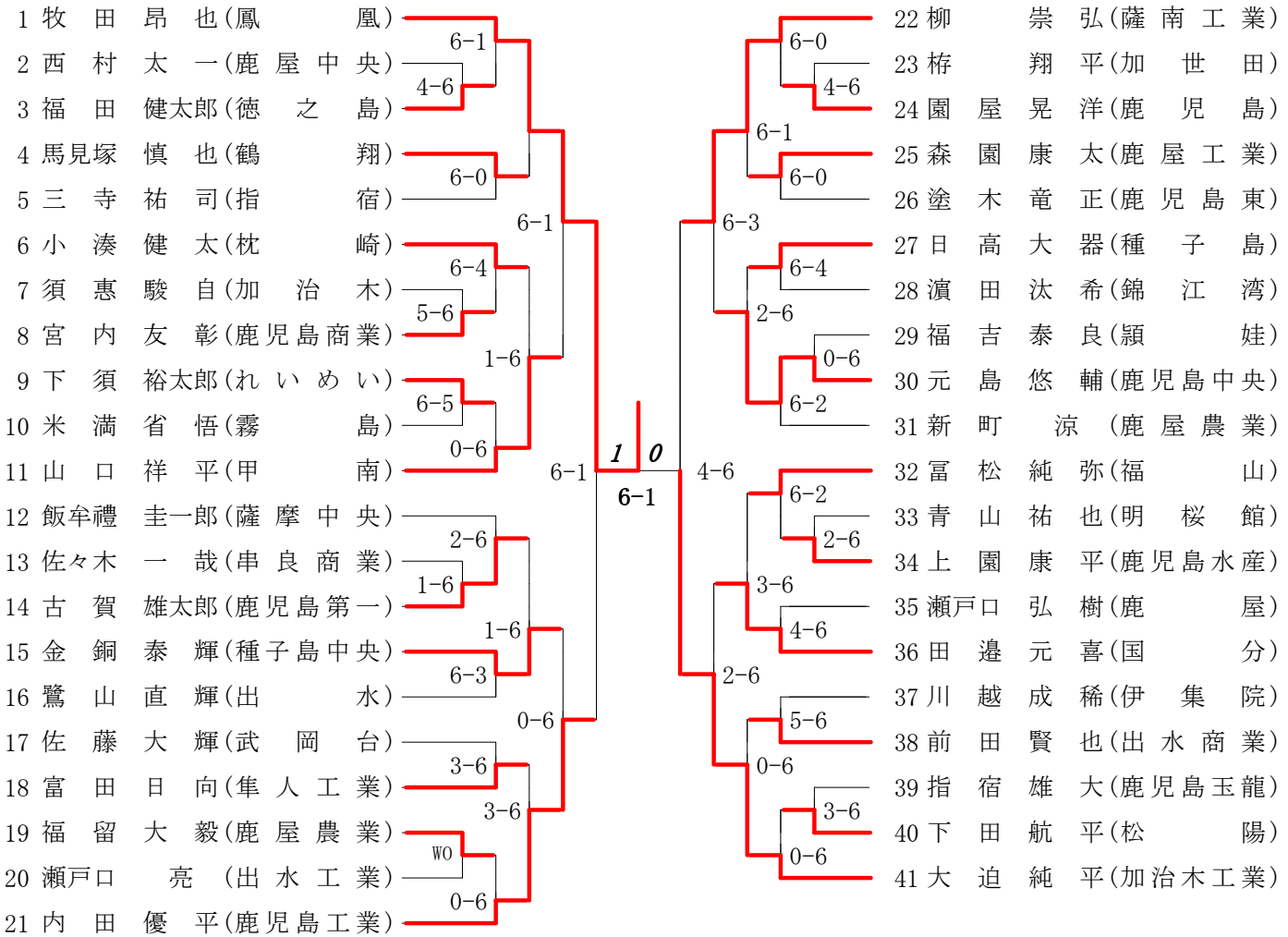
2013年度 テニス新人戦：女子

回戦	試合No.	勝者チーム名	スコア		敗者チーム名
準 決 勝	18	鹿児島純心女子	3 — 0		鹿児島実業
	1	単 平原美咲(2)	1	8 — 0	0 藤野桜子(2)
	2	複 師岡汀(2) 永井優花(1)	1	8 — 2	0 脇香奈子(1) 隈元帆南(1)
	3	単 堤陽菜(1)	1	8 — 0	0 山口唯(2)
	4	複 吉村茜梨沙(2) 上水流愛音(1)		2 — 0	川中麻湖(2) 西貴代(2)
	5	単 芦浦里奈(1)		4 — 0	阿野山碧依(1)
準 決 勝	19	鳳凰	3 — 0		加治木
	1	単 英風紗(1)	1	8 — 1	0 荒谷遥香(2)
	2	複 八田まい子(1) 阿部麗七(2)	1	8 — 1	0 森下絢加(2) 田ノ上並紀(2)
	3	単 古賀千遙(1)	1	8 — 0	0 牧内愛美(2)
	4	複 大久保葵(2) 金元瑠奈(1)			寺田真子(2) 黒木みのり(2)
	5	単 大橋莉子(2)		2 — 0	弓削香菜子(2)
決 勝	20	鹿児島純心女子	3 — 1		鳳凰
	1	単 平原美咲(2)	1	8 — 6	0 英風紗(1)
	2	複 師岡汀(2) 永井優花(1)	1	8 — 0	0 阿部麗七(2) 大久保葵(2)
	3	単 堤陽菜(1)	0	3 — 8	1 古賀千遙(1)
	4	複 吉村茜梨沙(2) 上水流愛音(1)	1	8 — 4	0 八田まい子(1) 毛利香織(2)
	5	単 芦浦里奈(1)		6 — 4	大橋莉子(2)

複・単に○印がついている場合は途中打ち切り

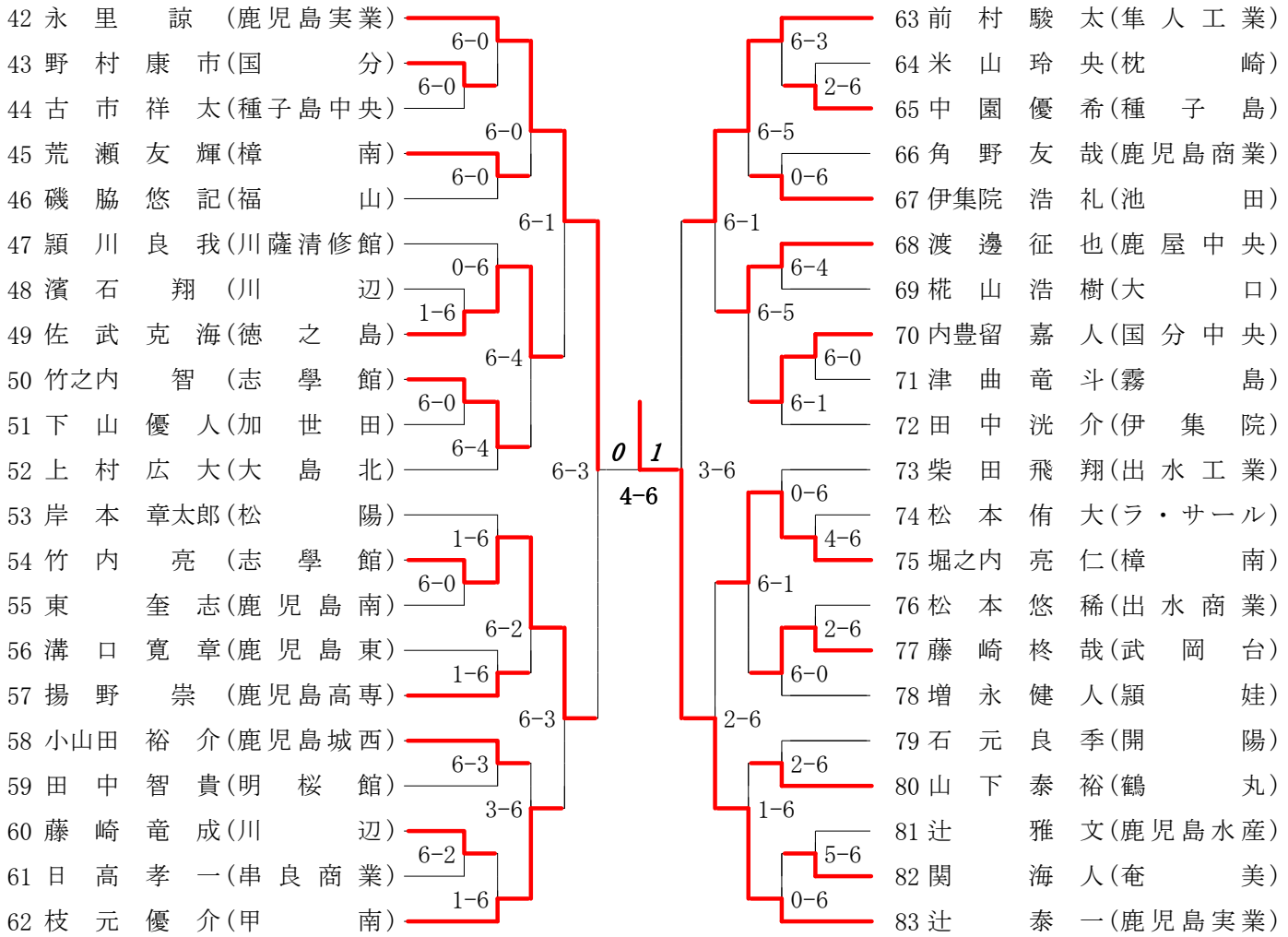
第1ブロック

第2ブロック



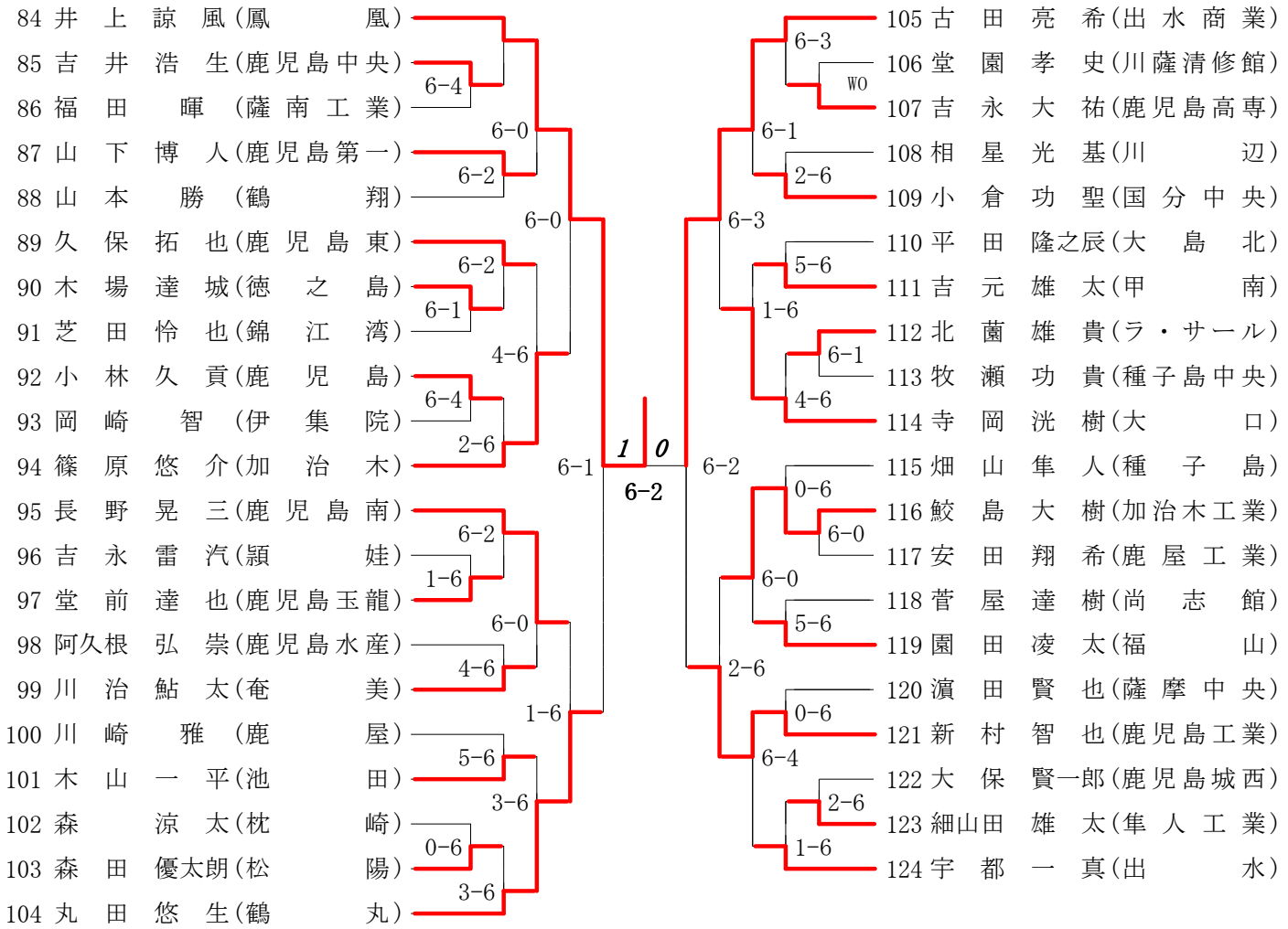
第3ブロック

第4ブロック



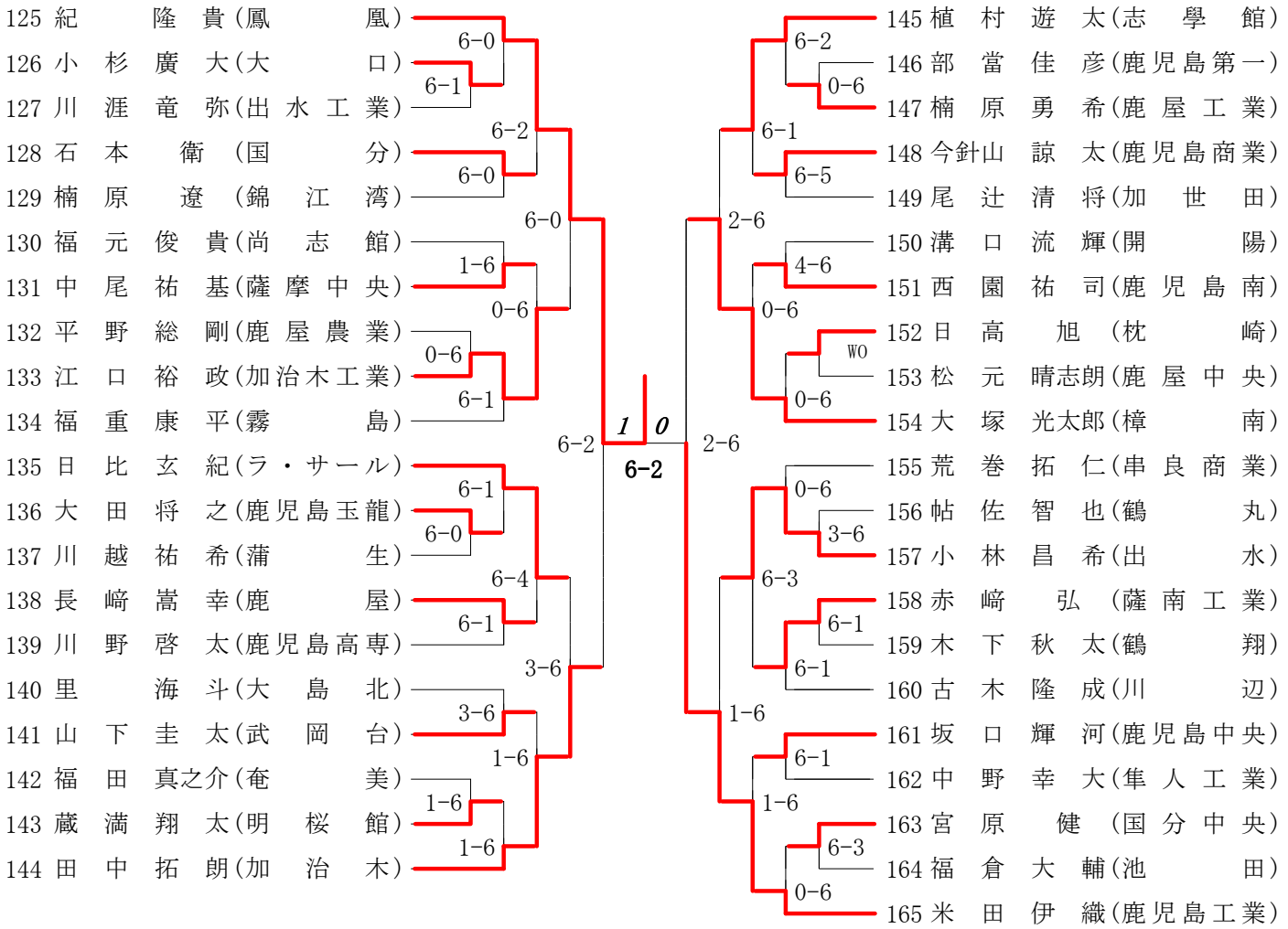
第5ブロック

第6ブロック



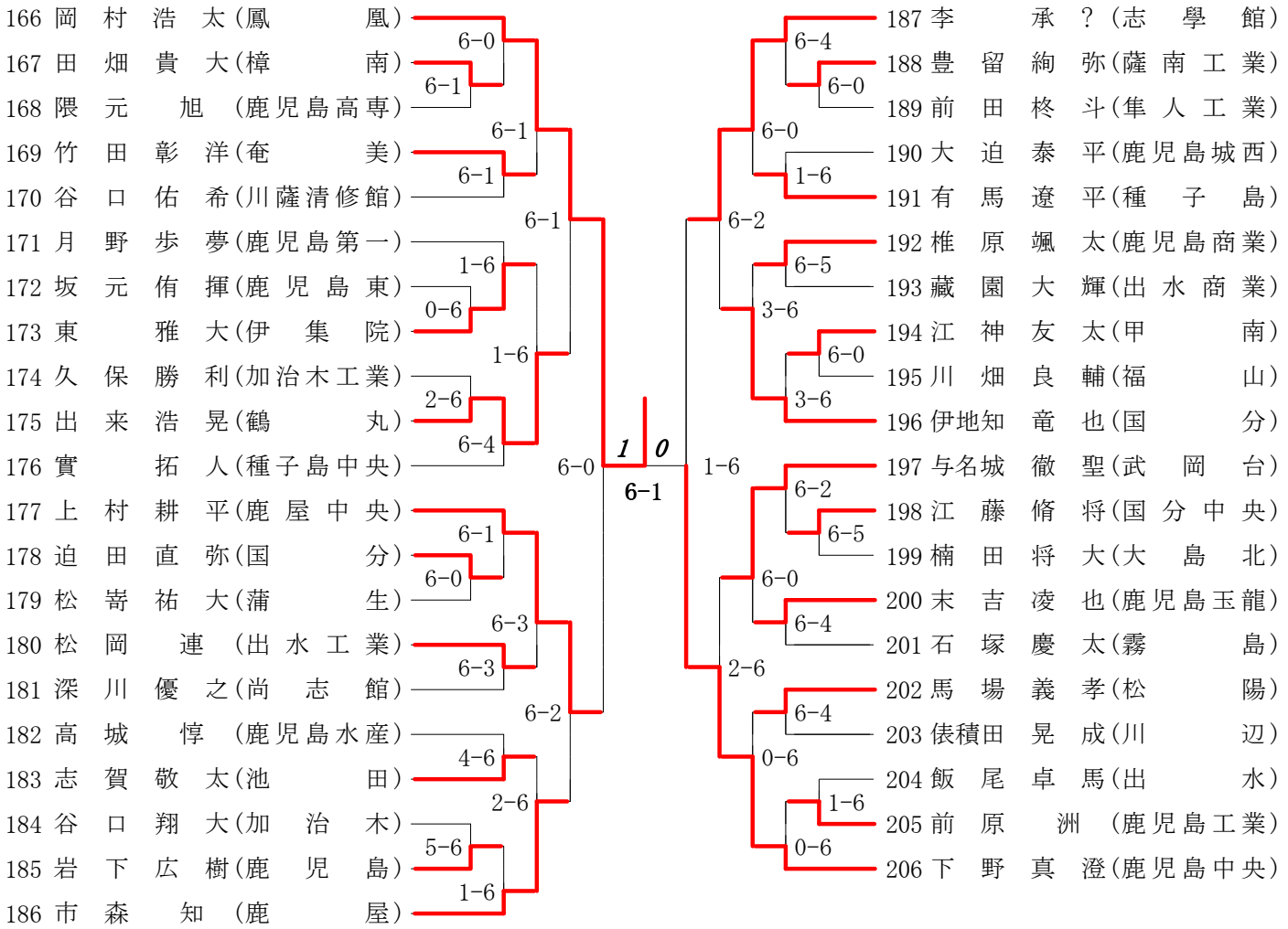
第7ブロック

第8ブロック



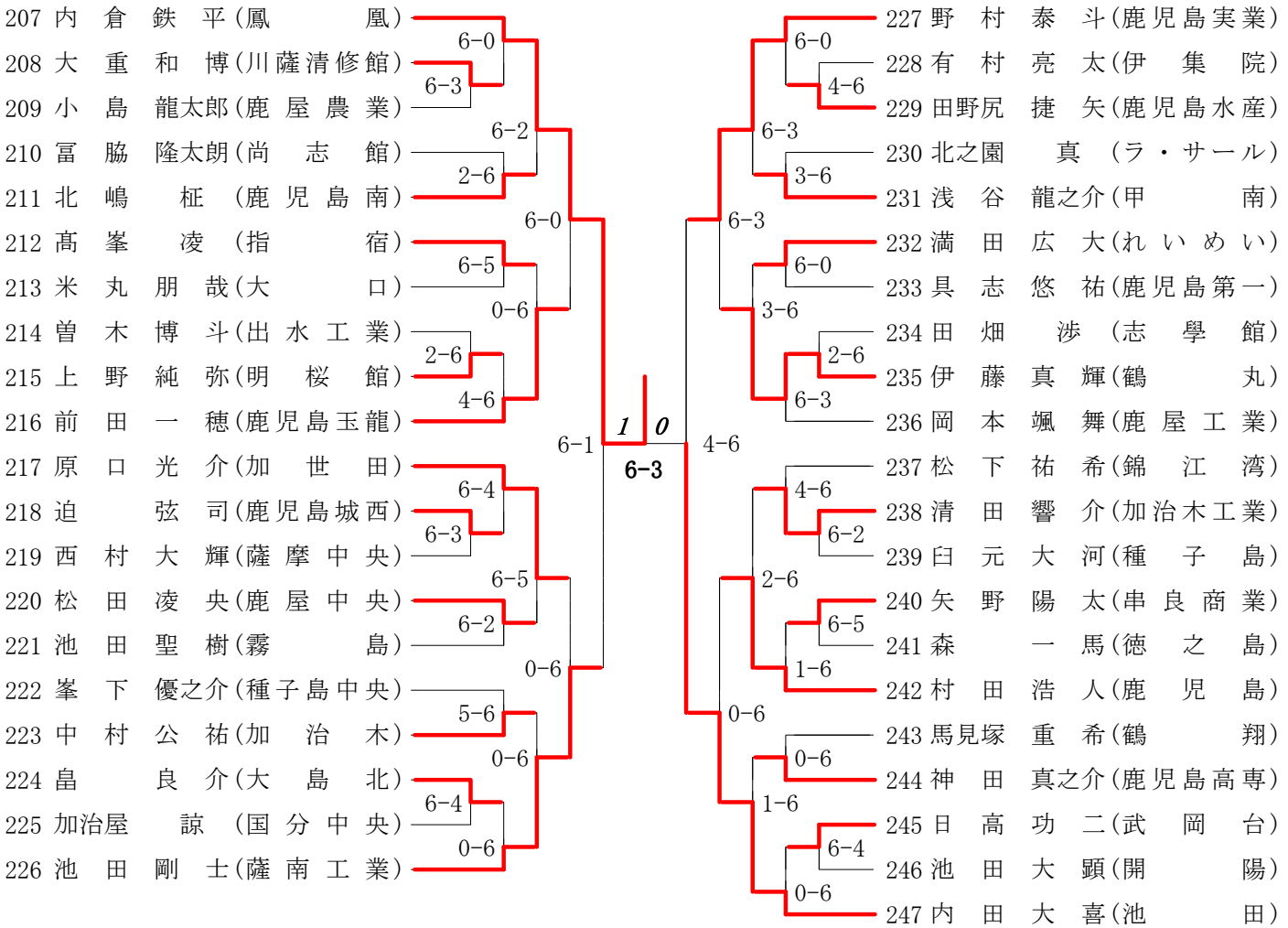
第9ブロック

第10ブロック



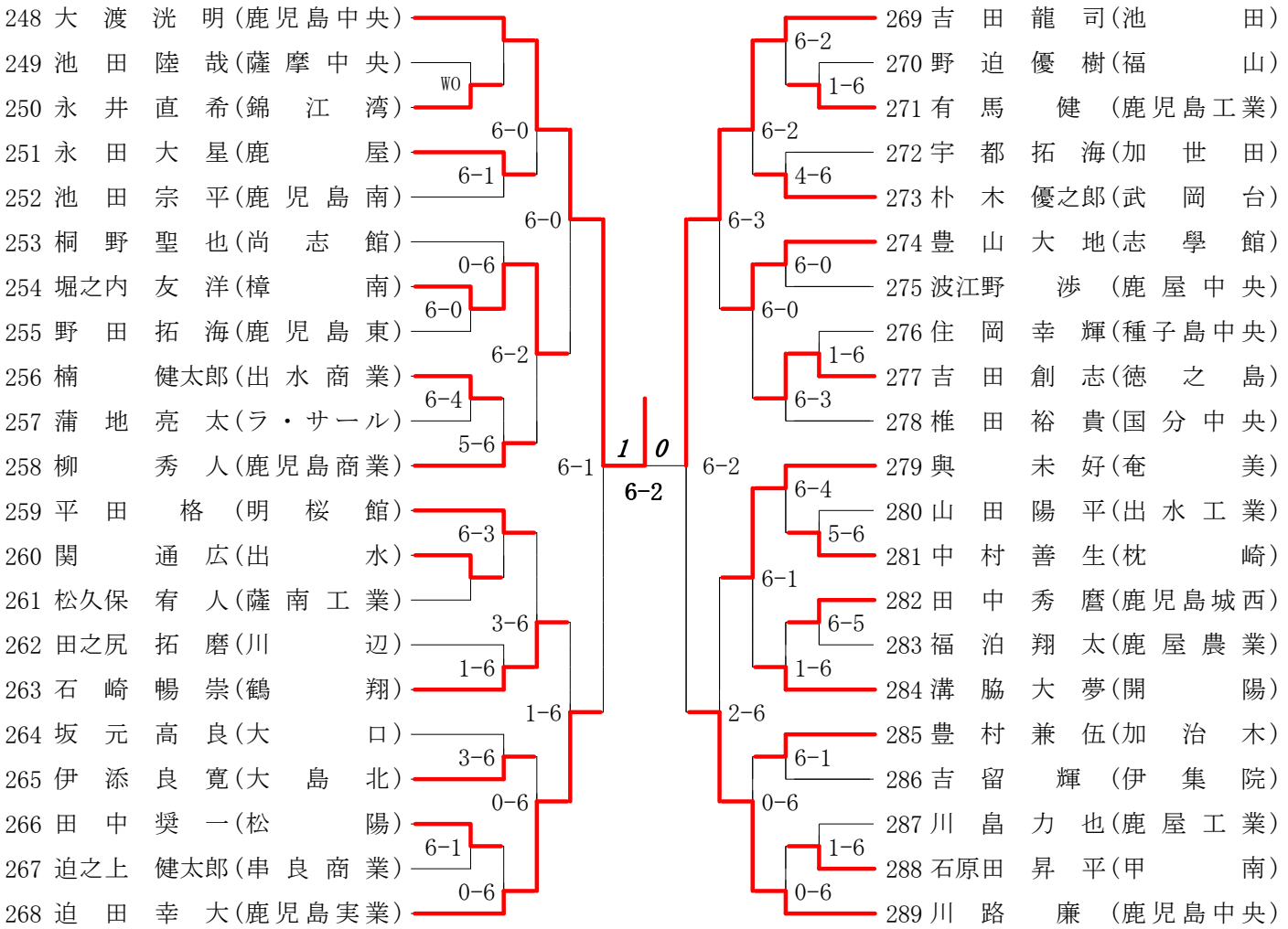
第 11 ブロック

第 12 ブロック



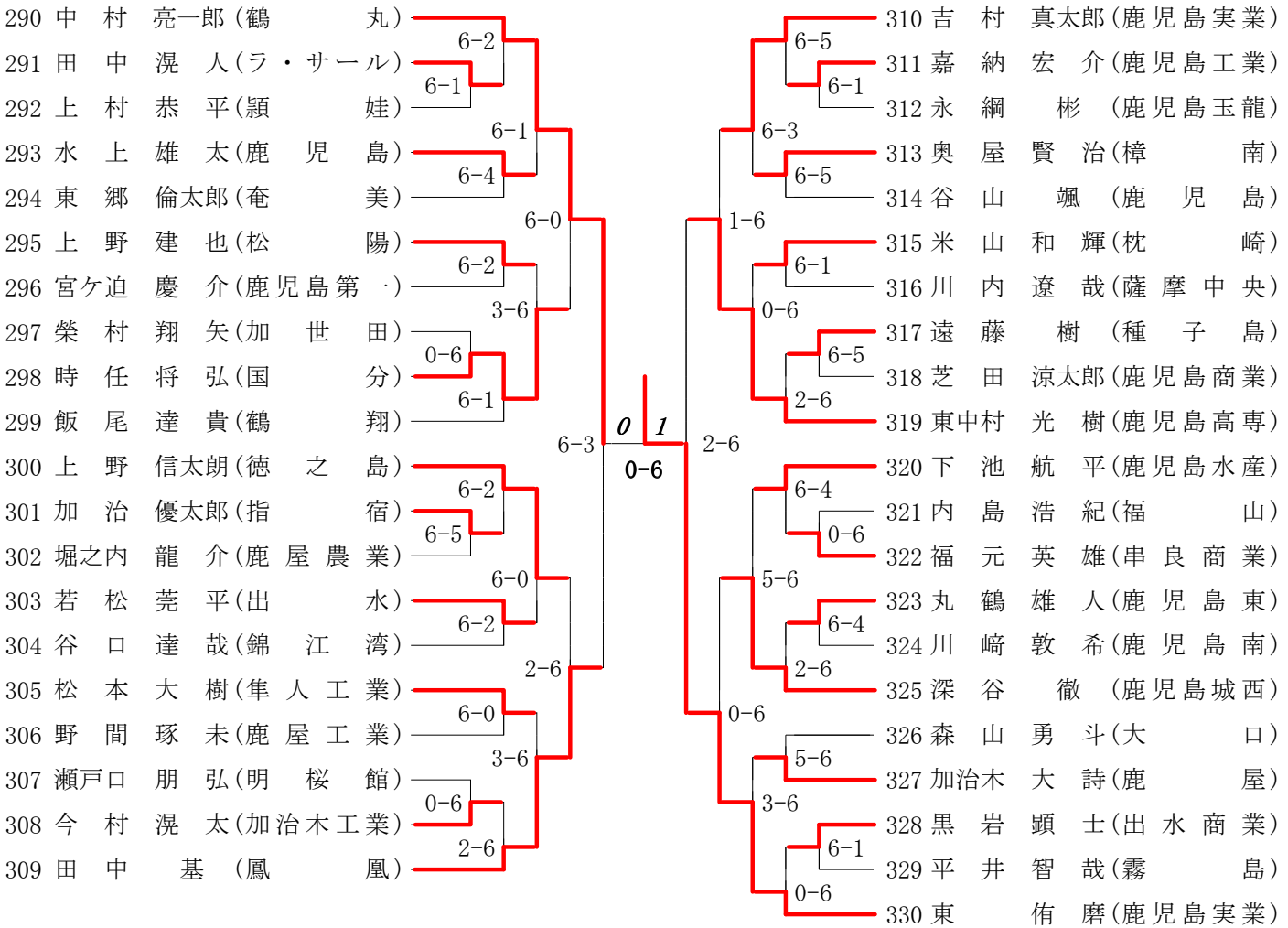
第13ブロック

第14ブロック



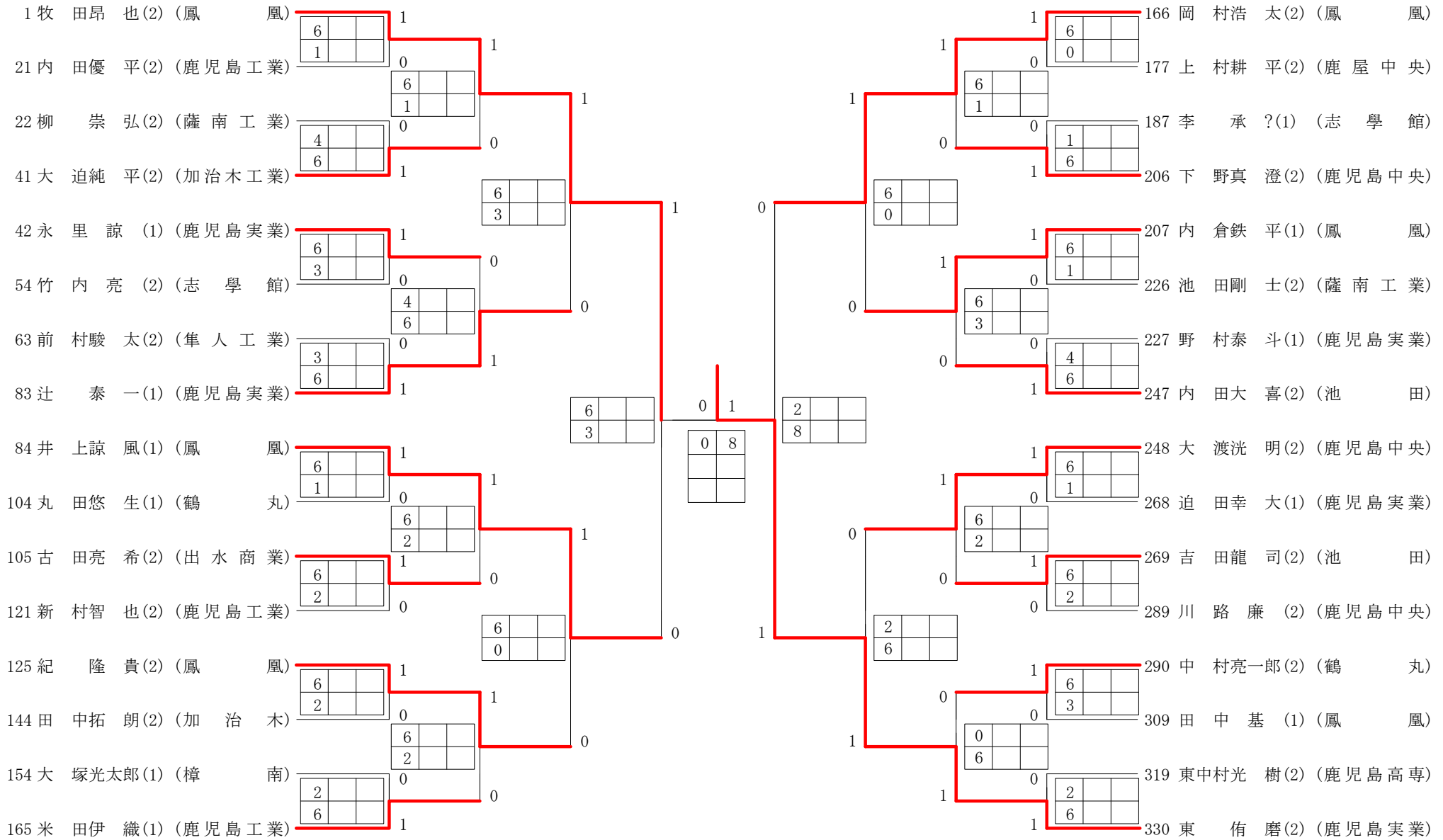
第 15 ブロック

第 16 ブロック



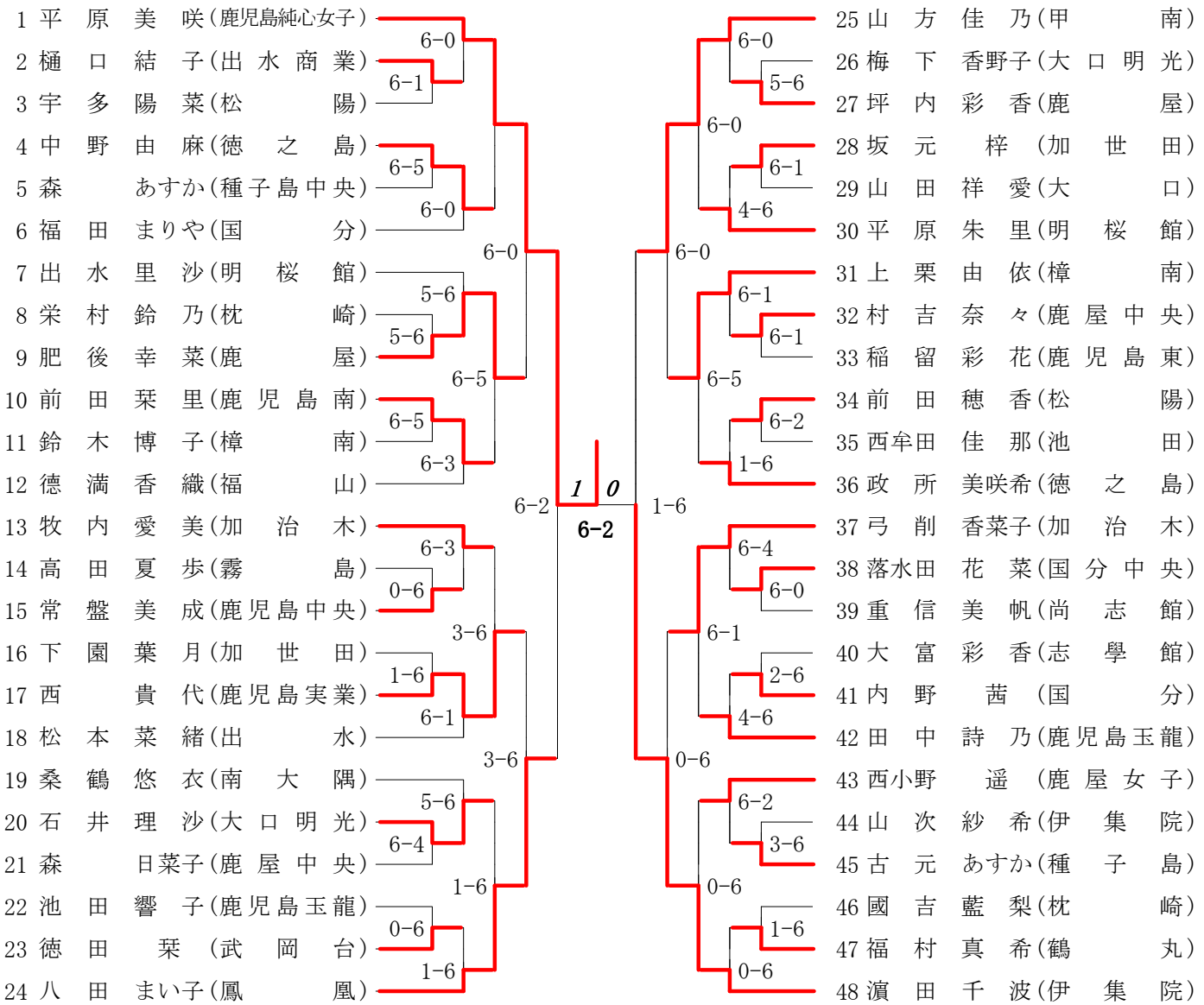
2013年度 新人戦 男子 : シングルス ベスト 32 (参加組数 : 330) : テニス

名前の()は学年 スコアの中の()はタイブレークポイント



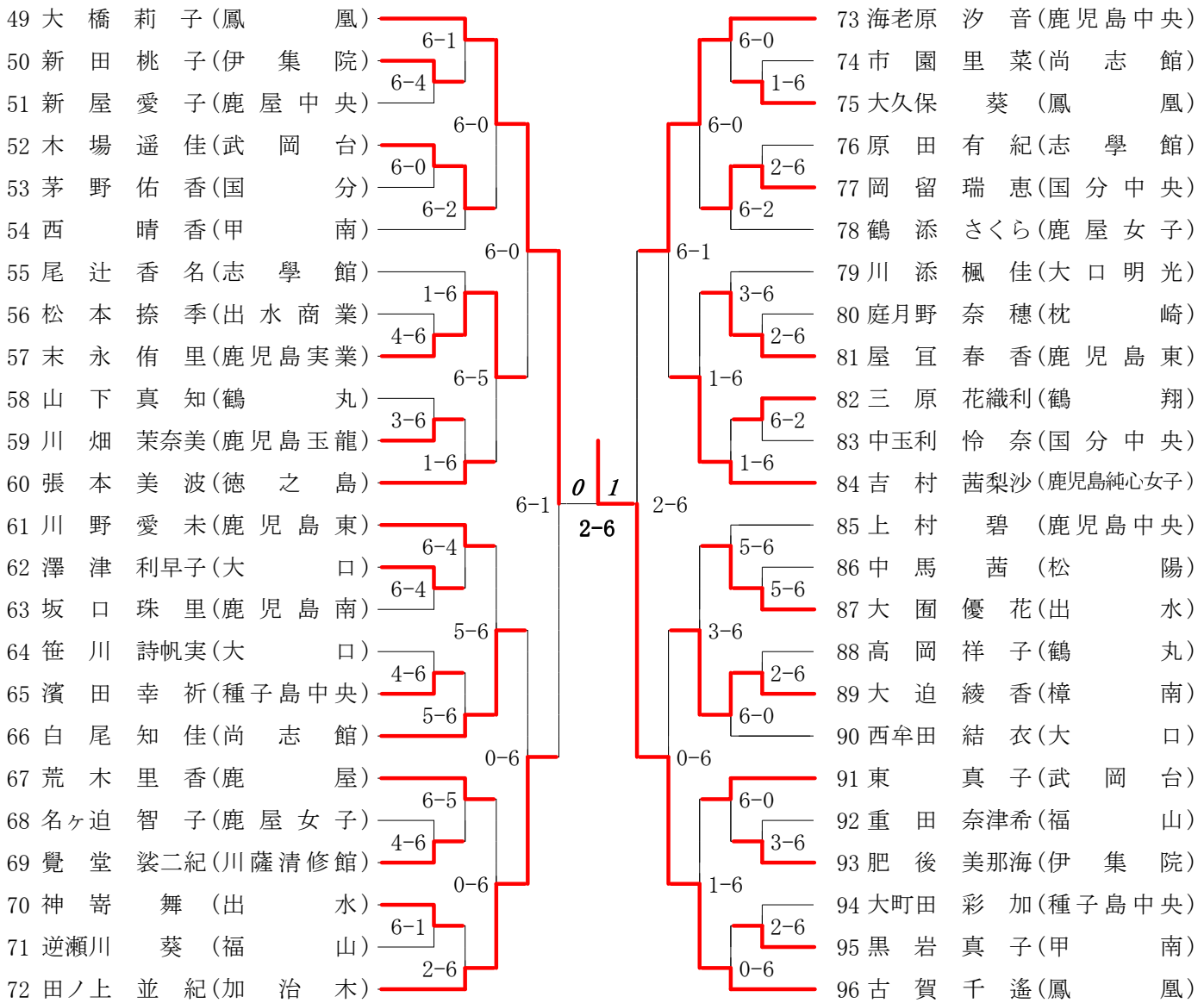
第1ブロック

第2ブロック



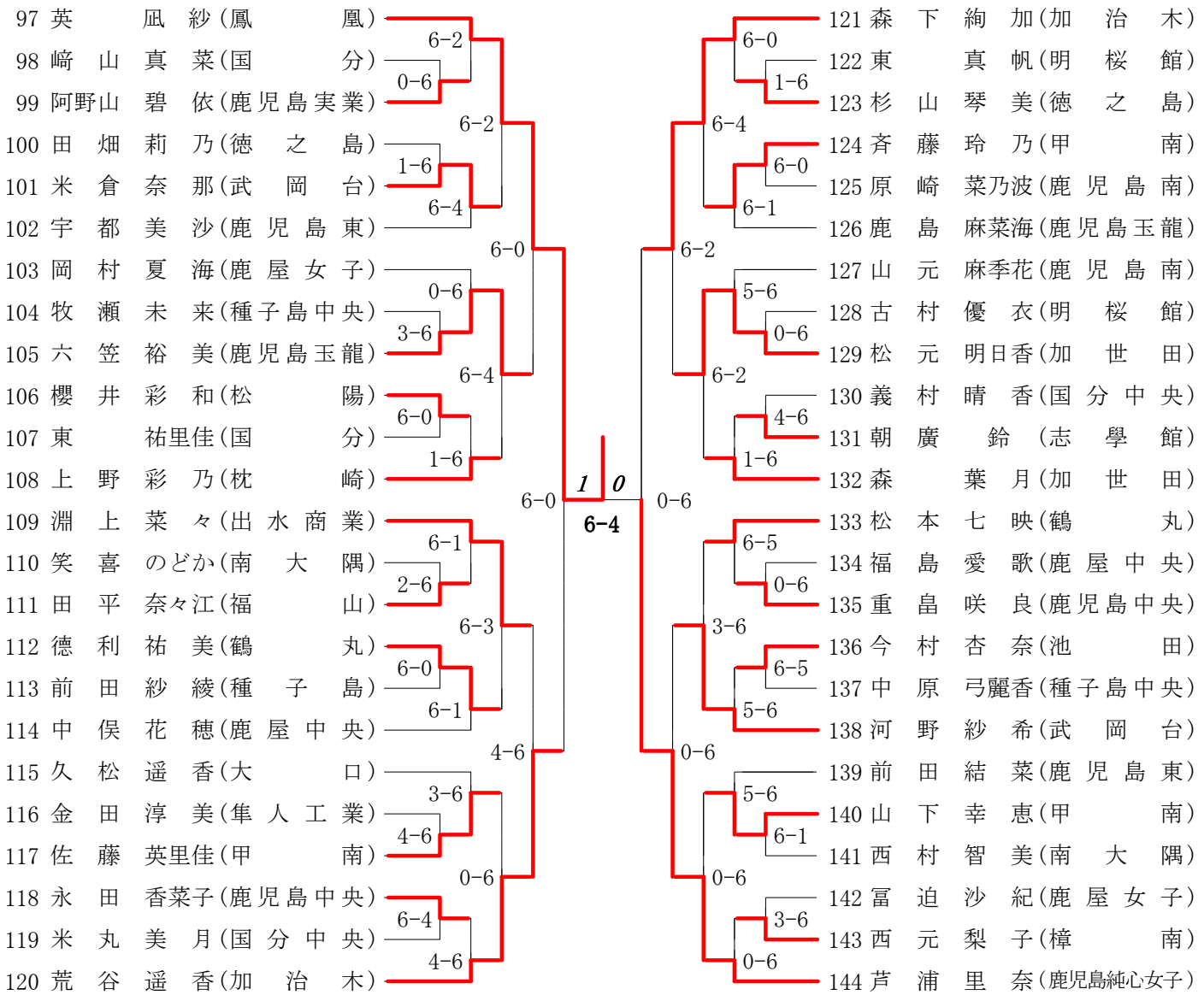
第3ブロック

第4ブロック



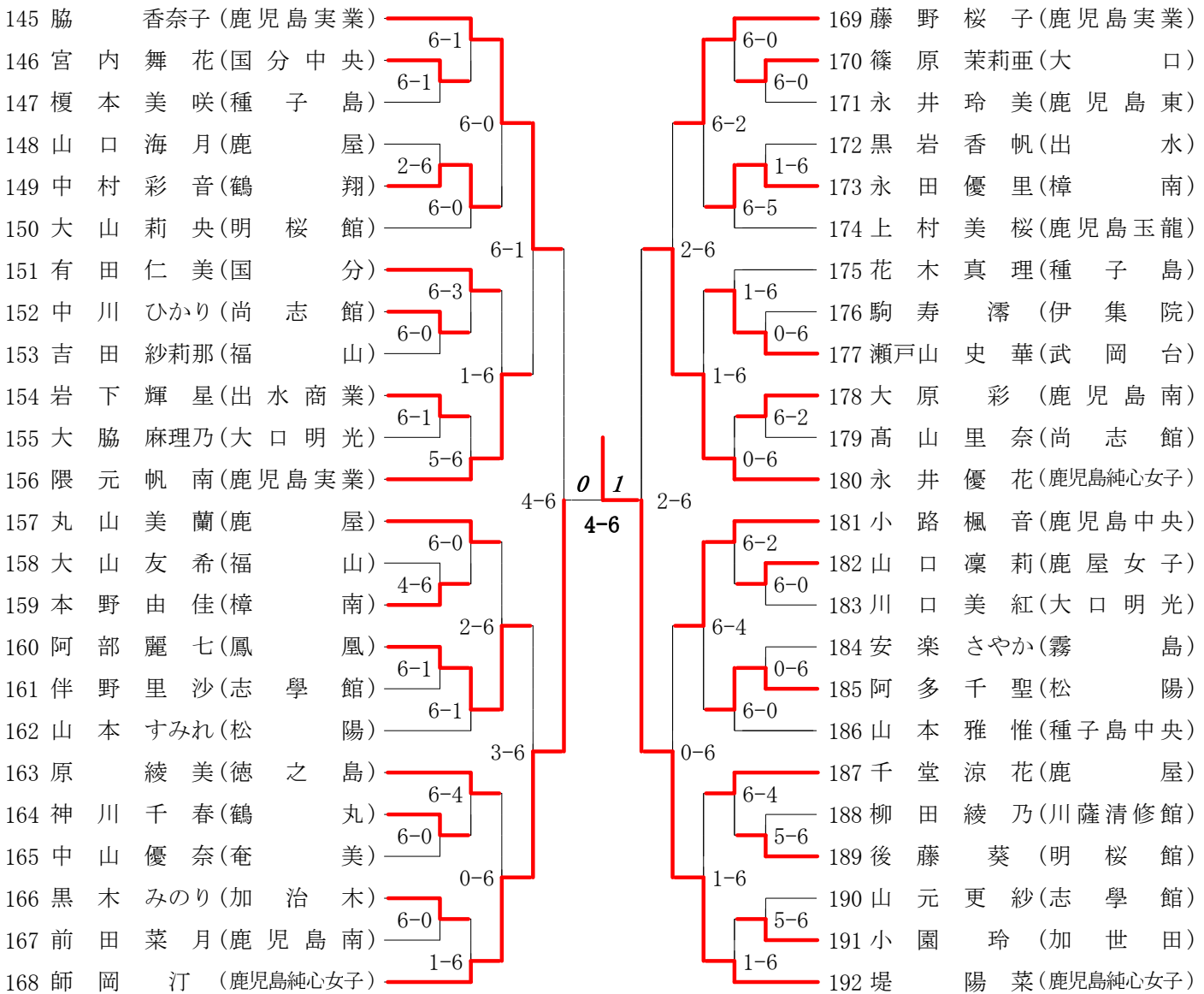
第5ブロック

第6ブロック



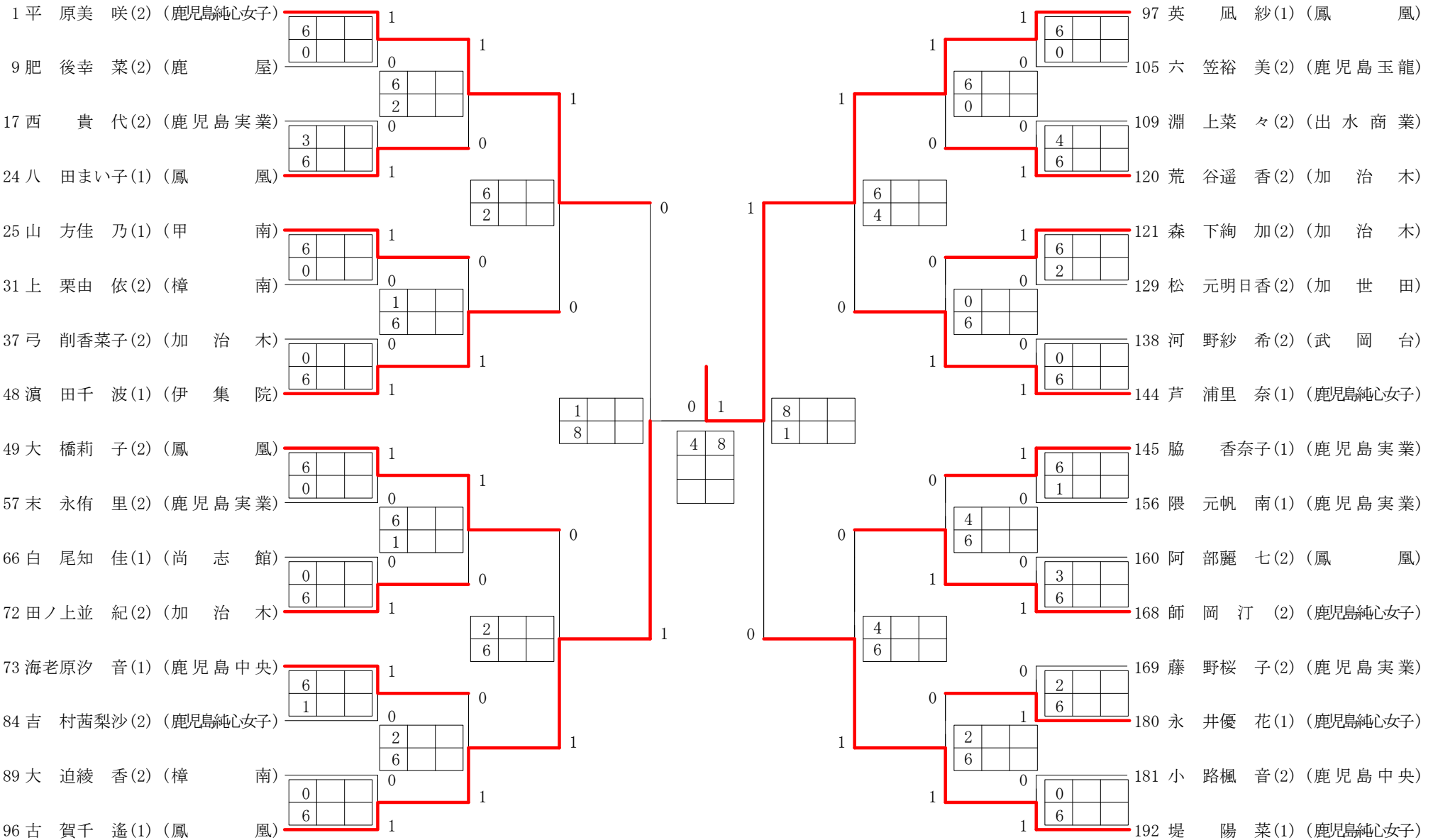
第7ブロック

第8ブロック



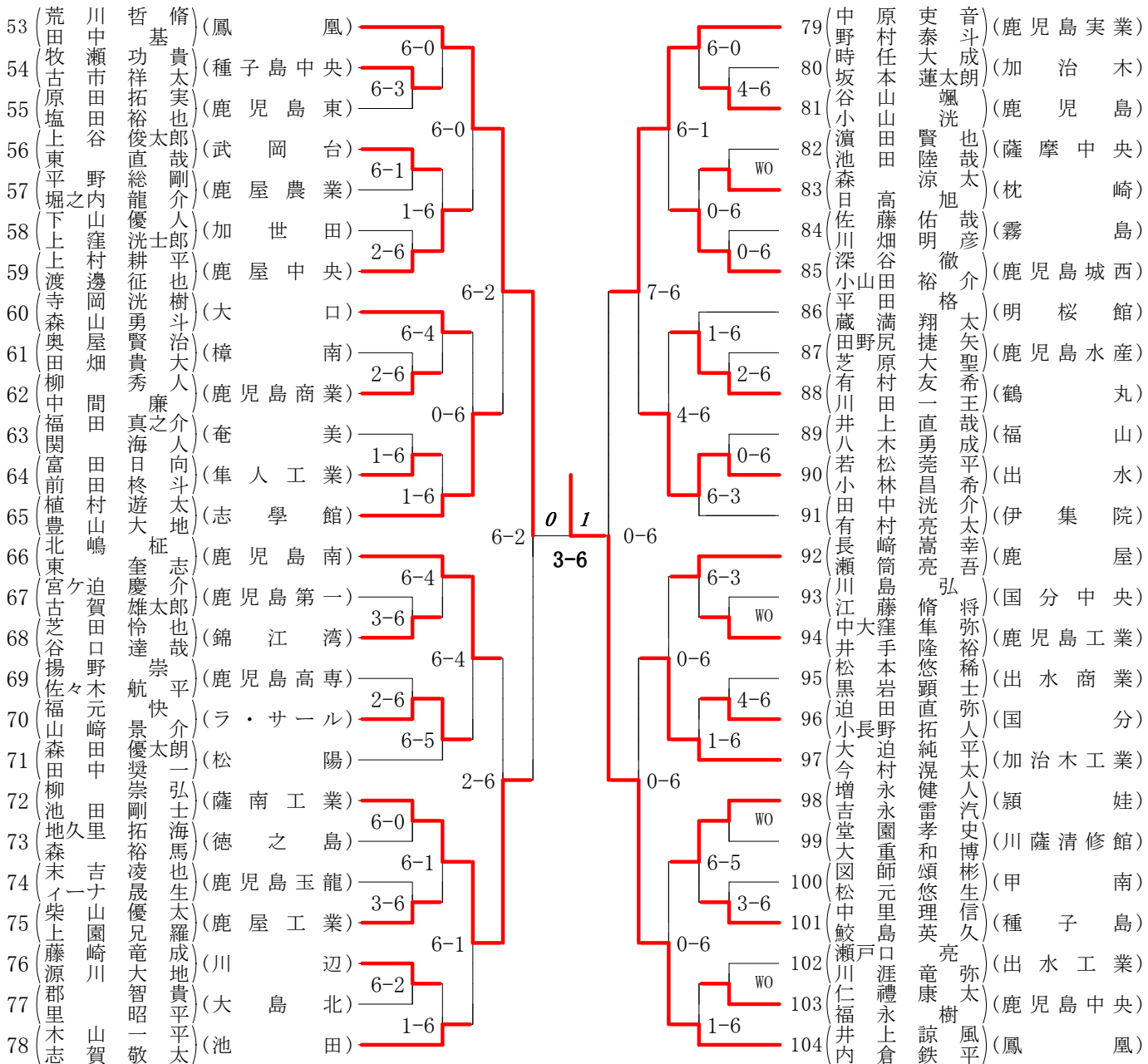
2013年度 新人戦 女子 : シングルス ベスト 32 (参加組数 : 192) : テニス

名前の()は学年 スコアの中の()はタイブレークポイント



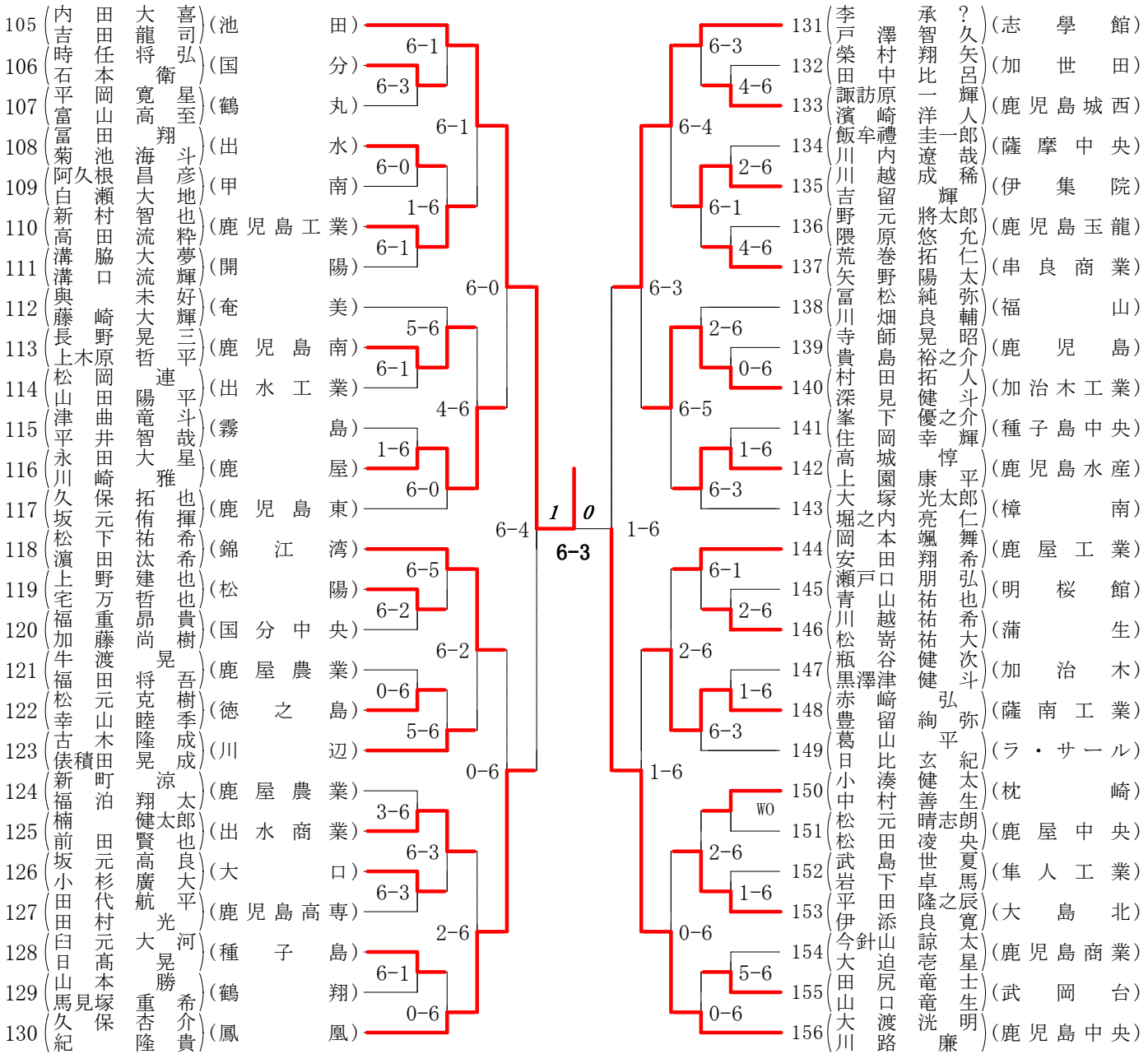
第3ブロック

第4ブロック



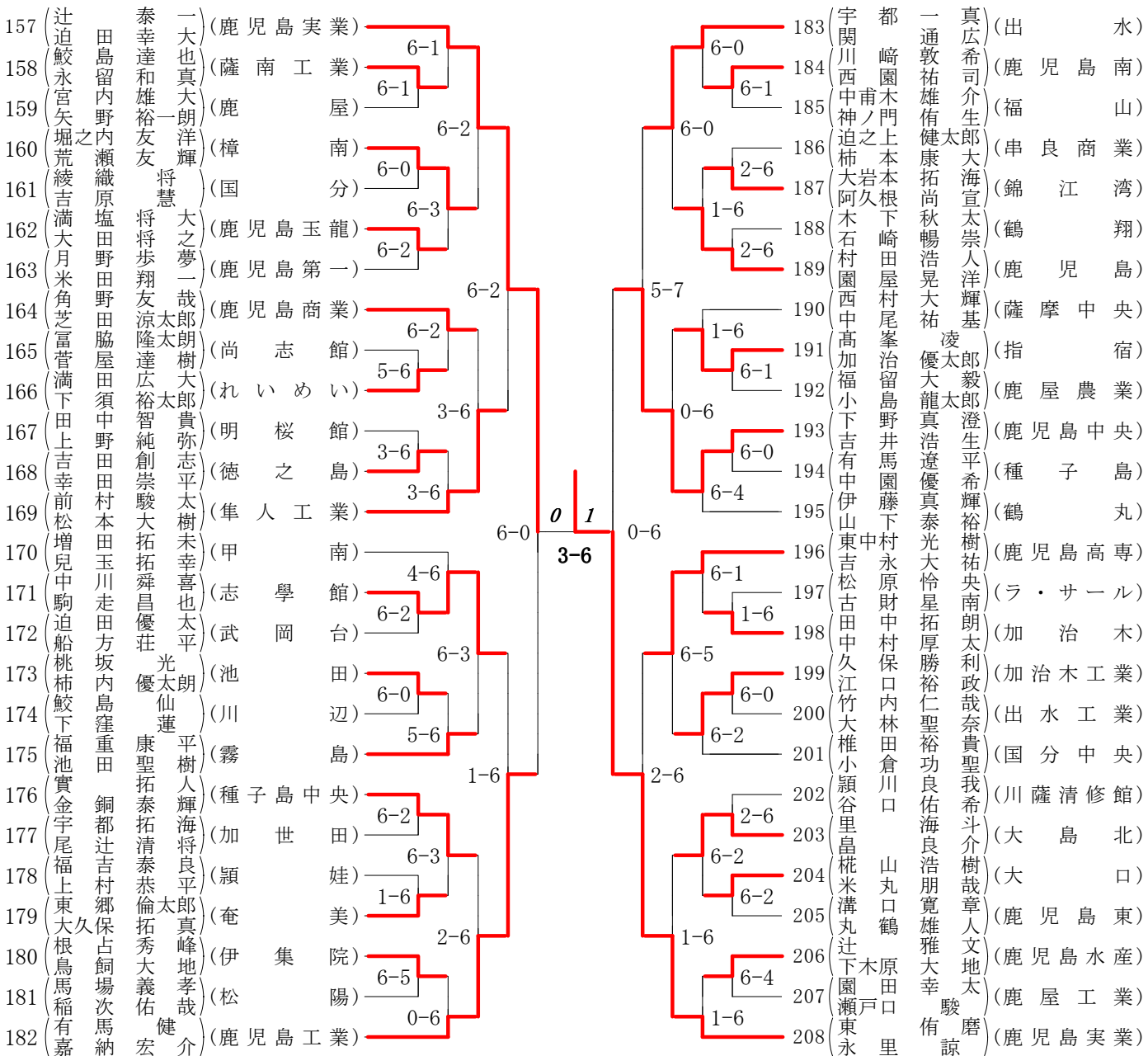
第5ブロック

第6ブロック



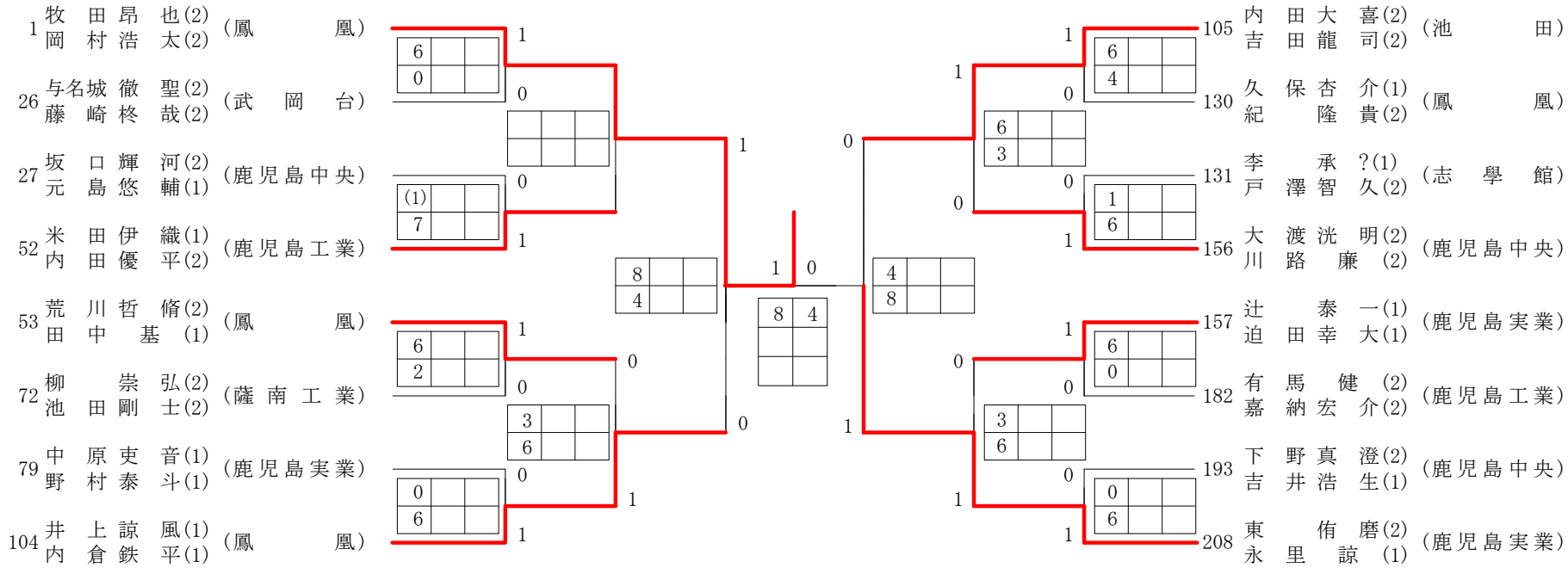
第7ブロック

第8ブロック



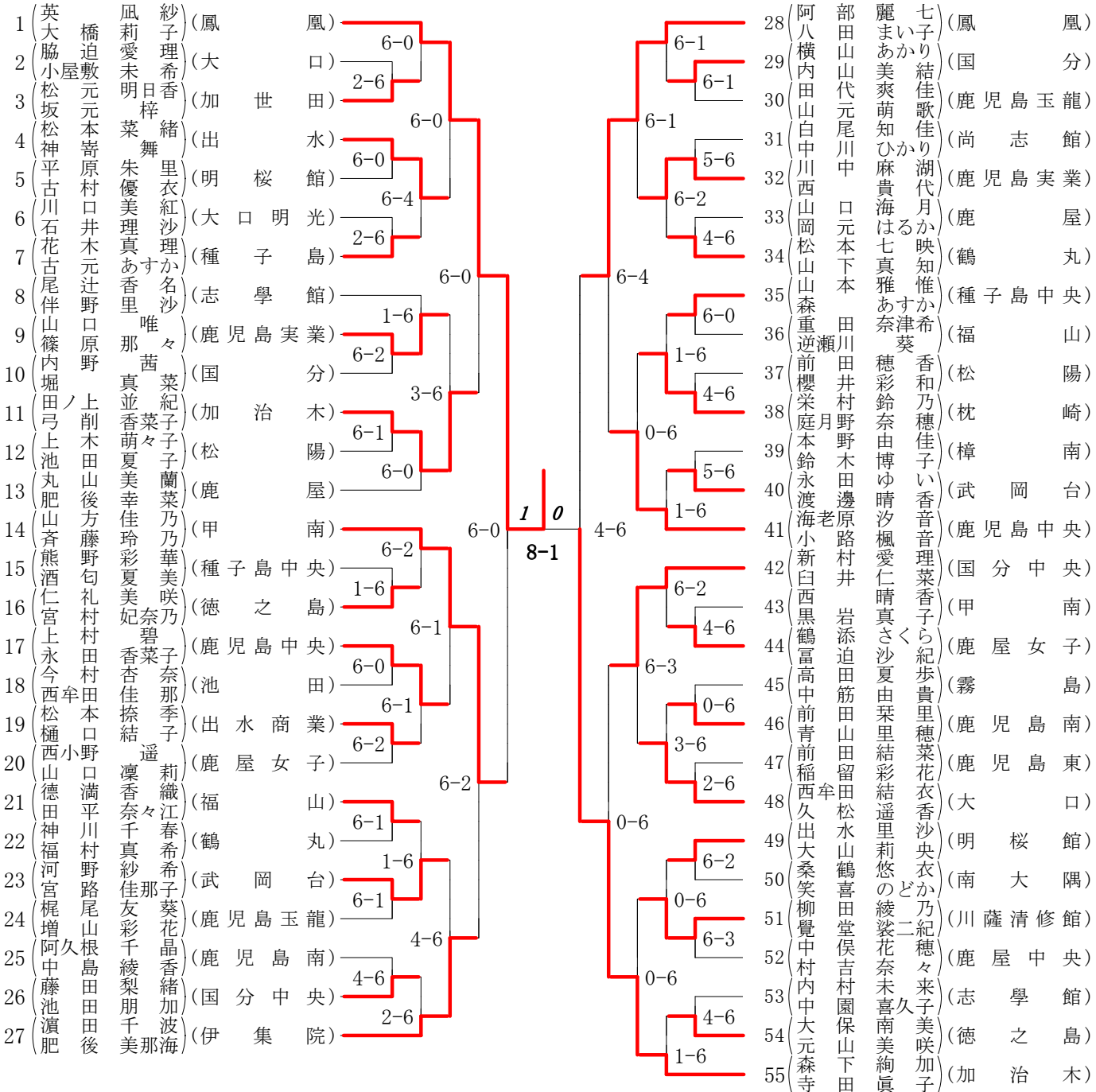
2013年度 新人戦 男子 :ダブルス ベスト 16 (参加組数:208) :テニス

名前の()は学年 スコアの中の()はタイブレークポイント



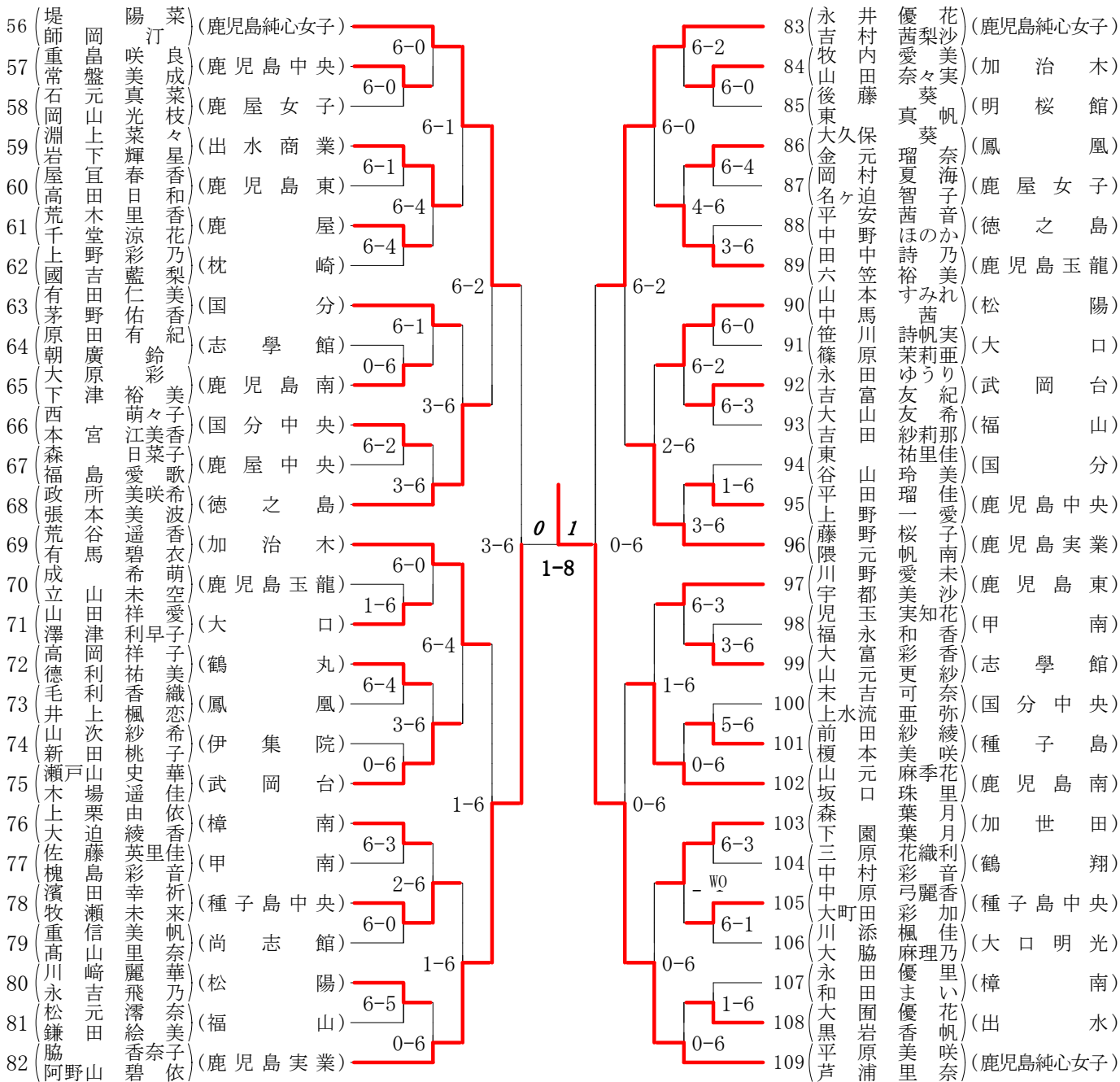
第1ブロック

第2ブロック



第3ブロック

第4ブロック



2013年度 新人戦 女子 : ダブルス ベスト 16 (参加組数 : 109) : テニス

名前の()は学年 スコアの中の()はタイブレークポイント

