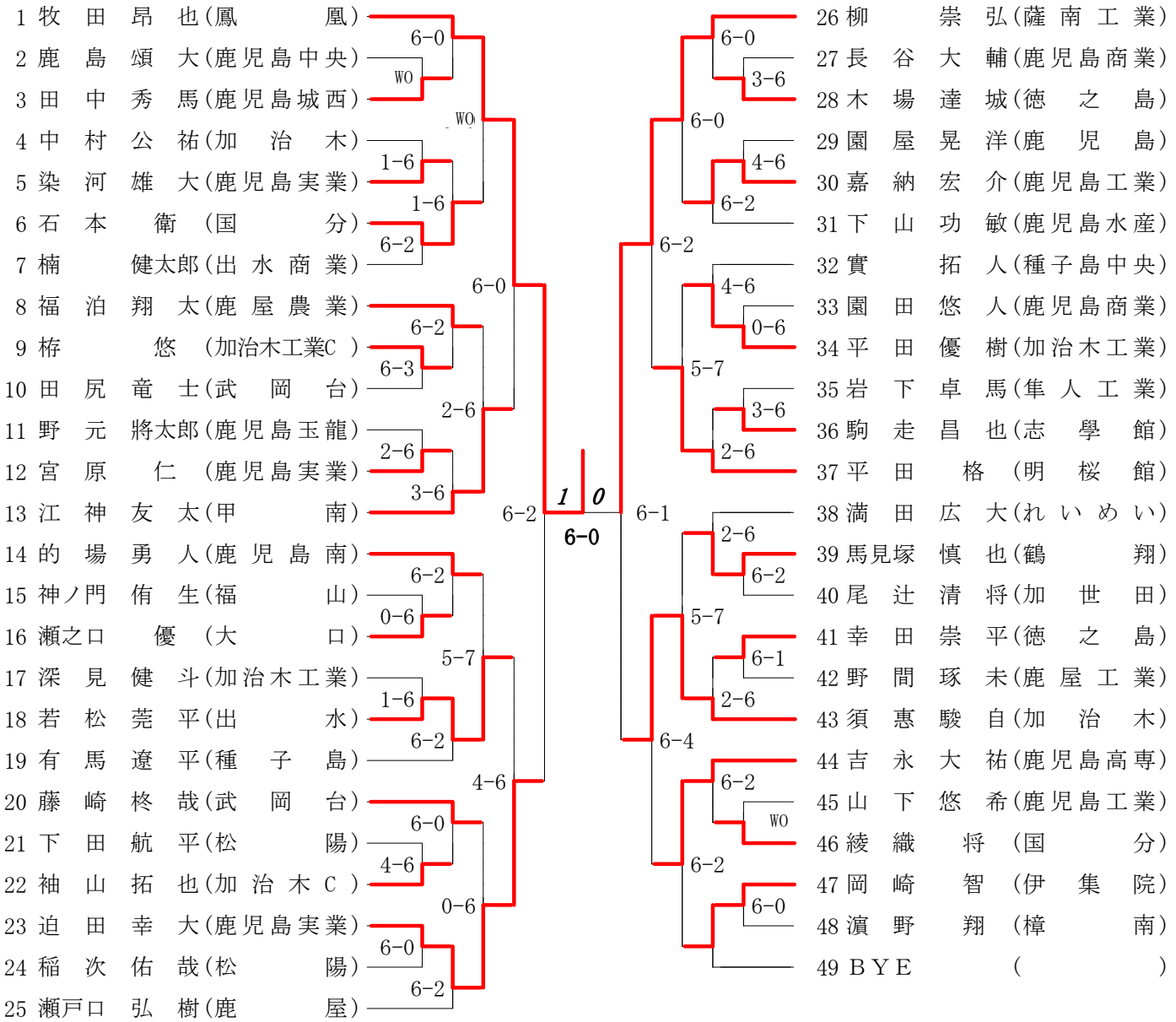


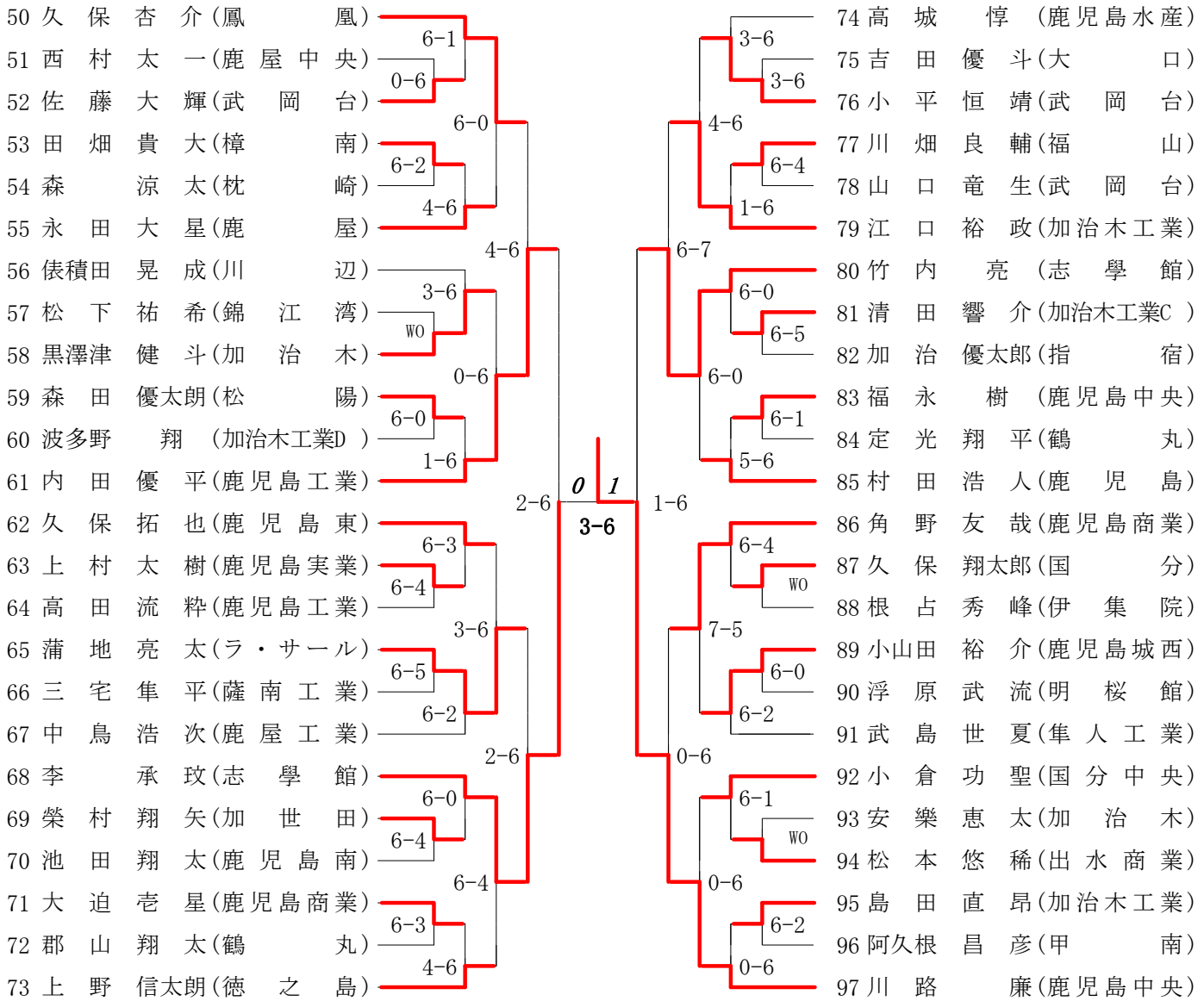
第1ブロック

第2ブロック



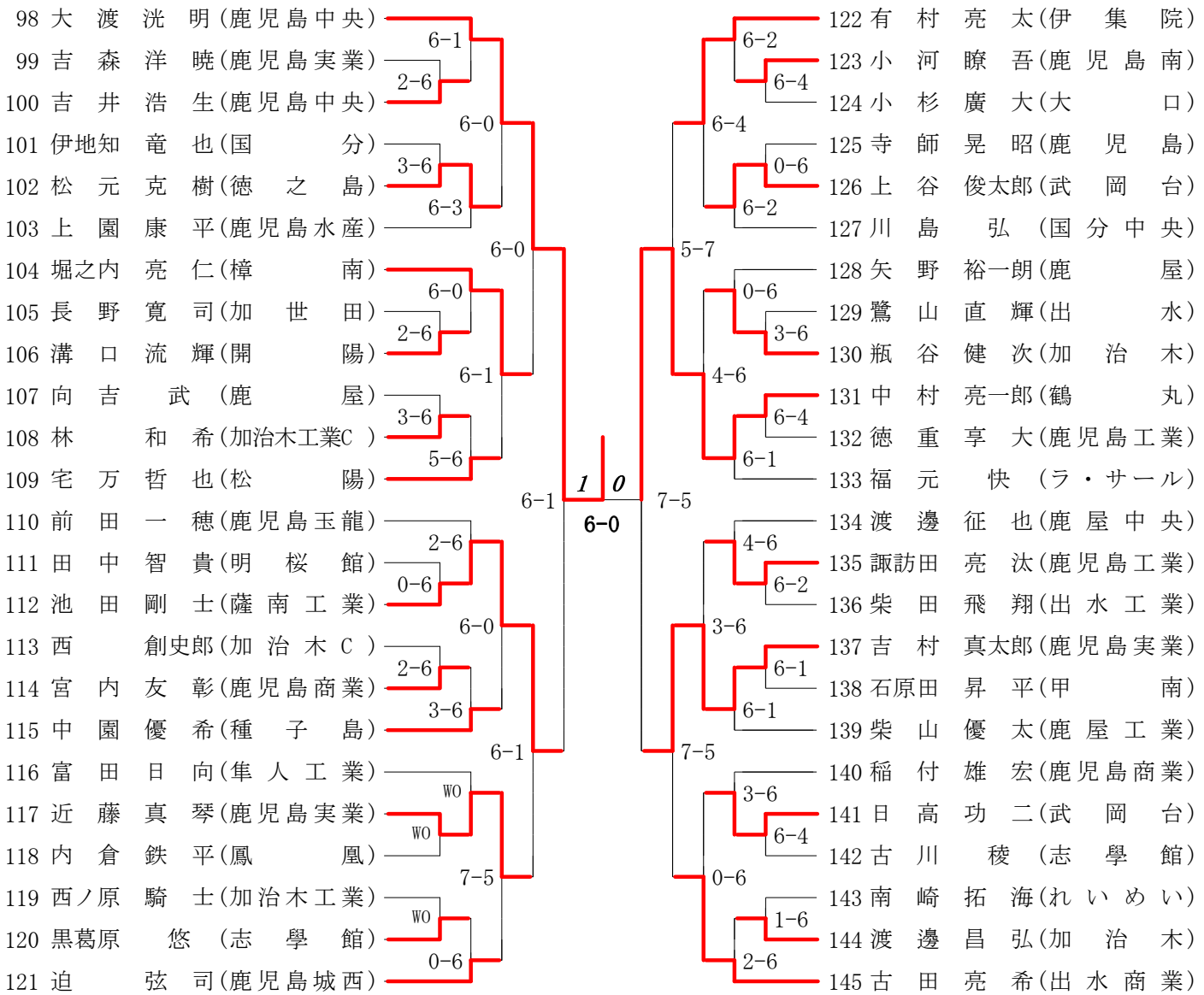
第3ブロック

第4ブロック



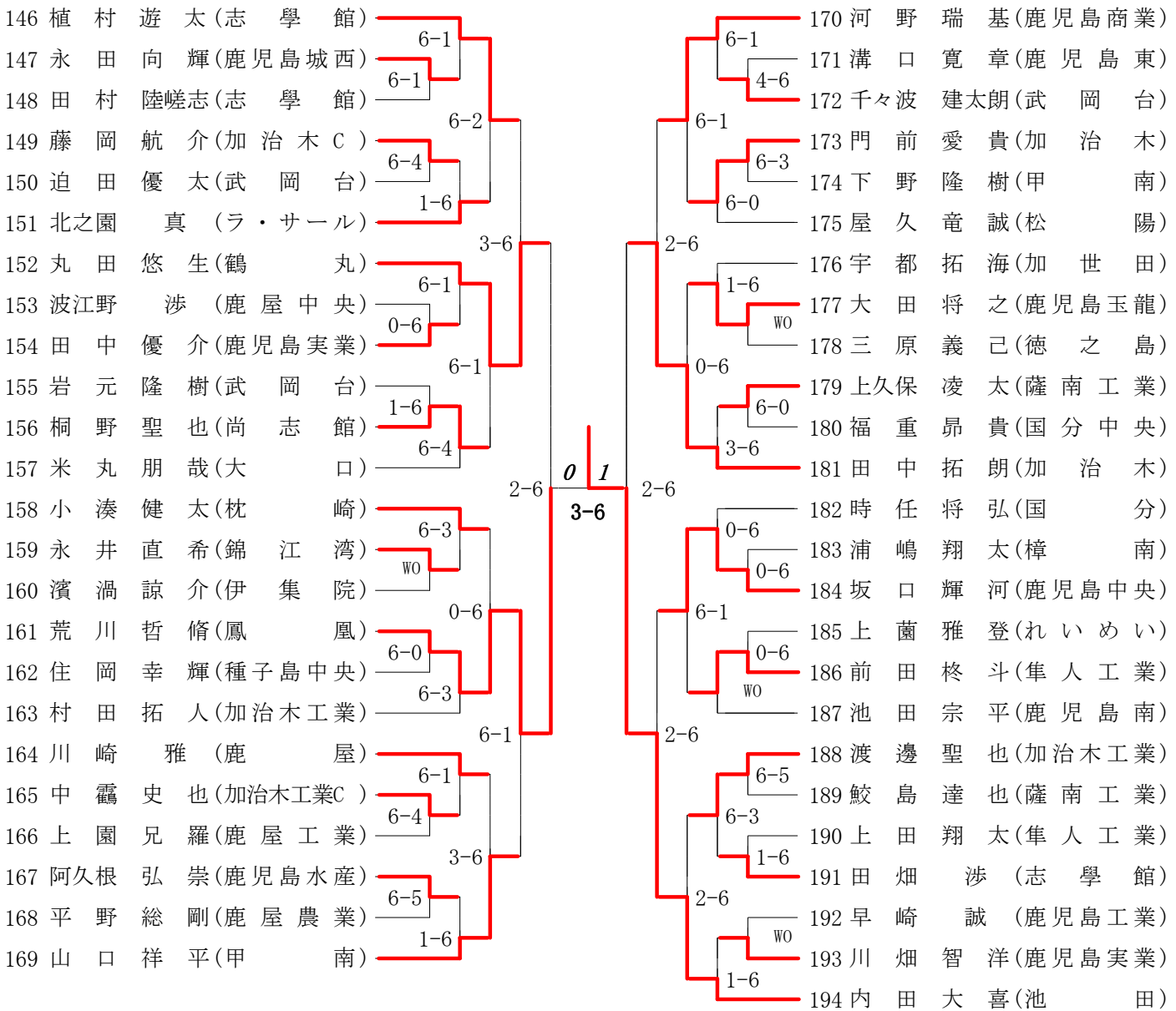
第5ブロック

第6ブロック



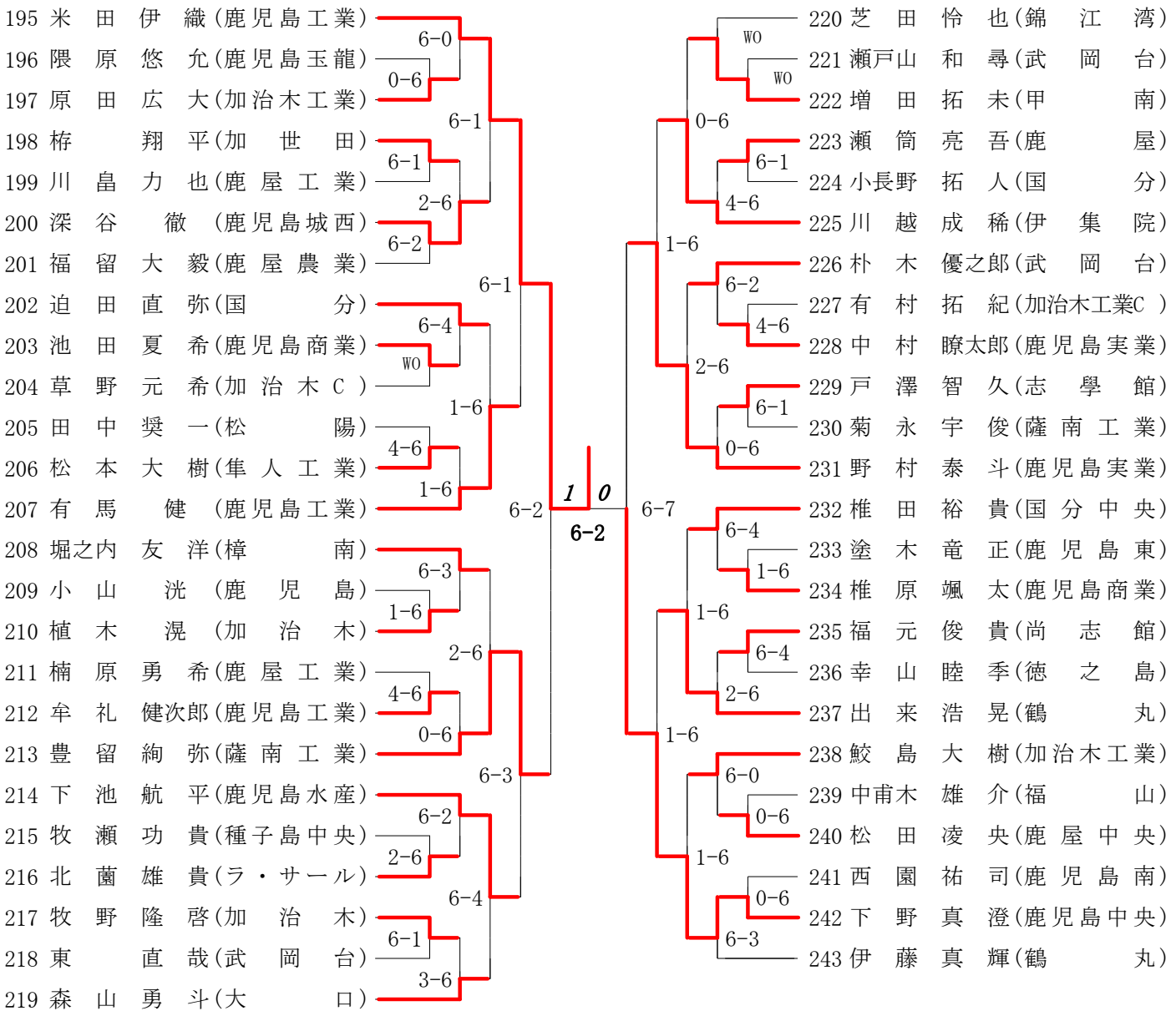
第7ブロック

第8ブロック



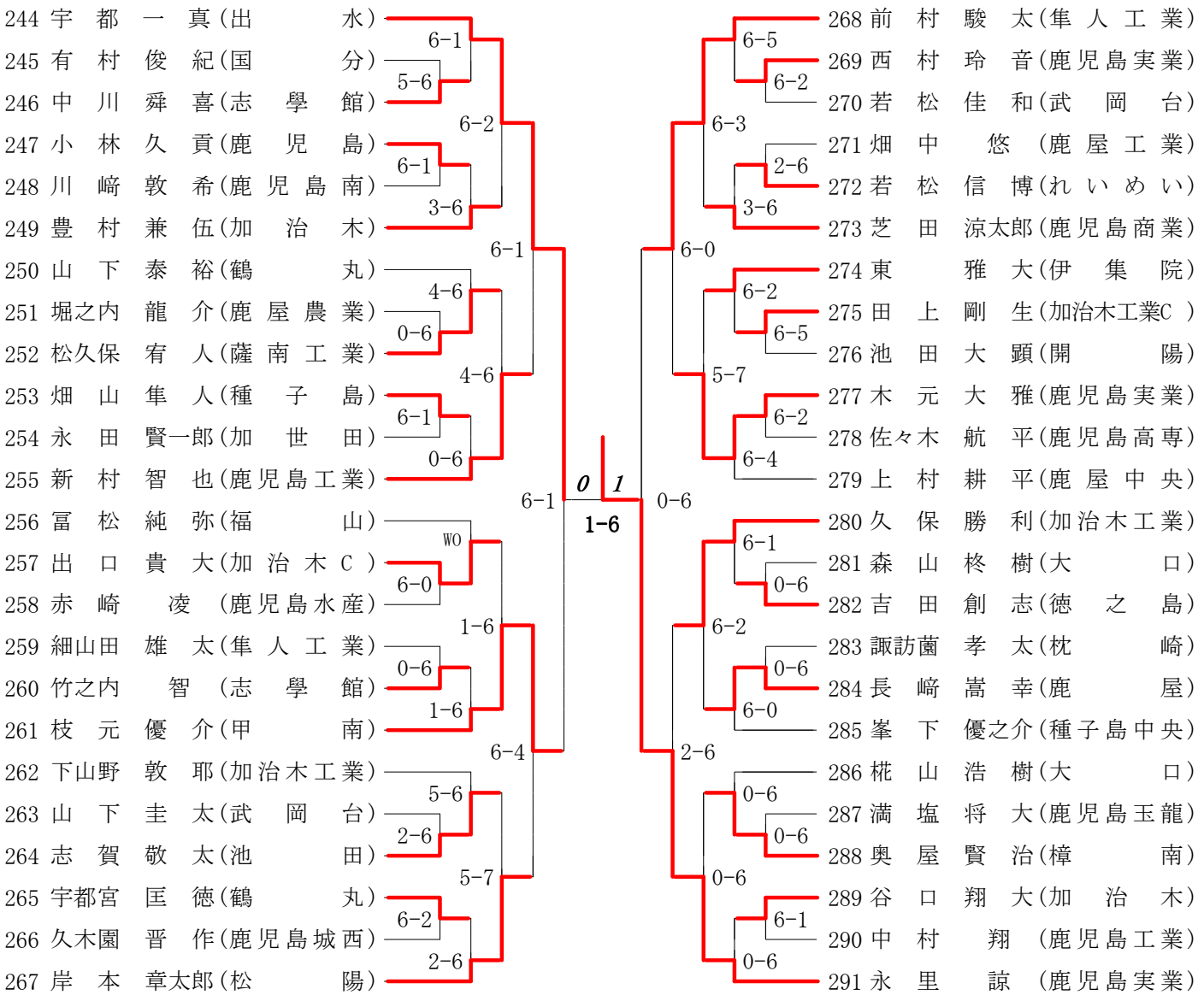
第9ブロック

第10ブロック



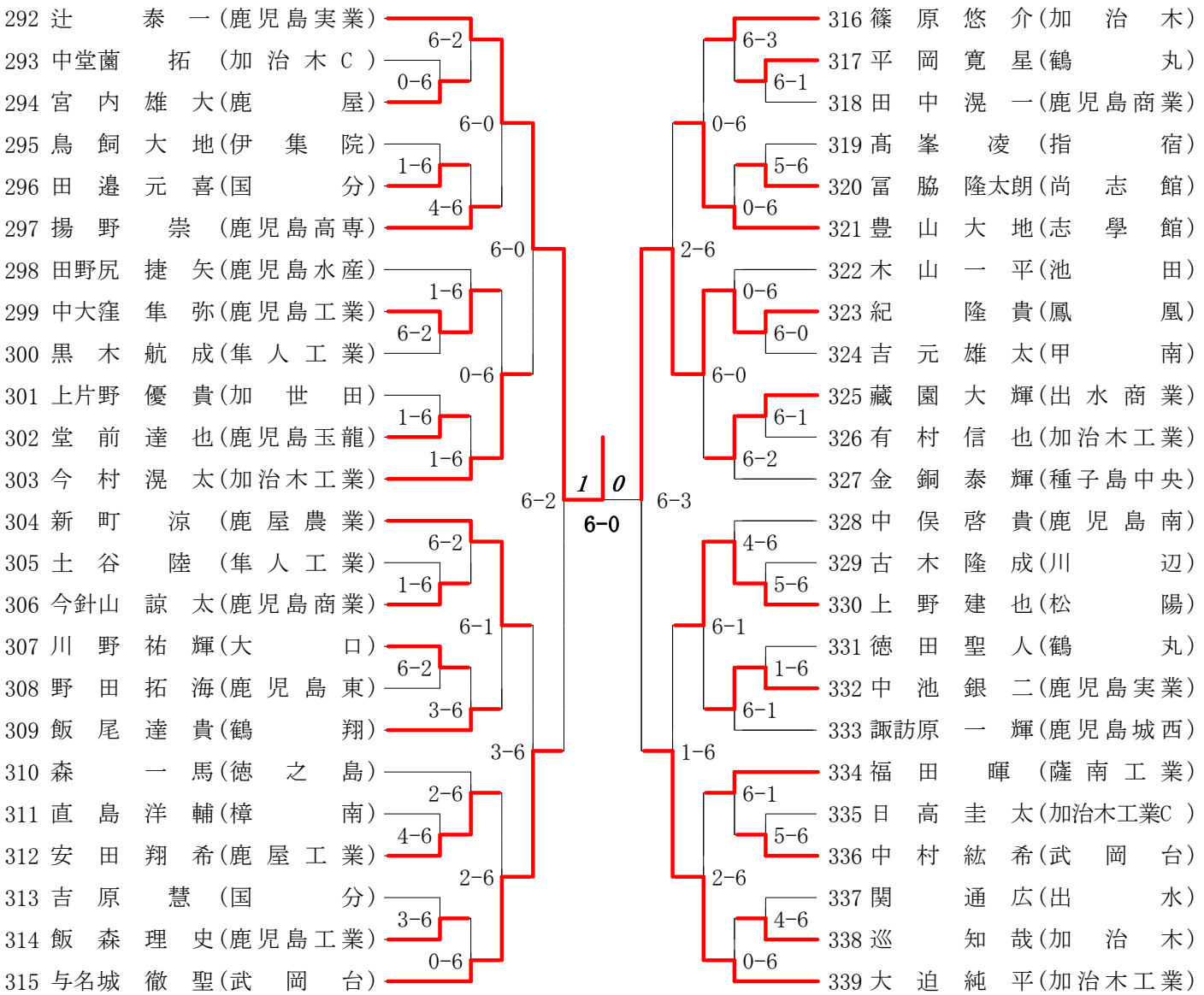
第11ブロック

第12ブロック



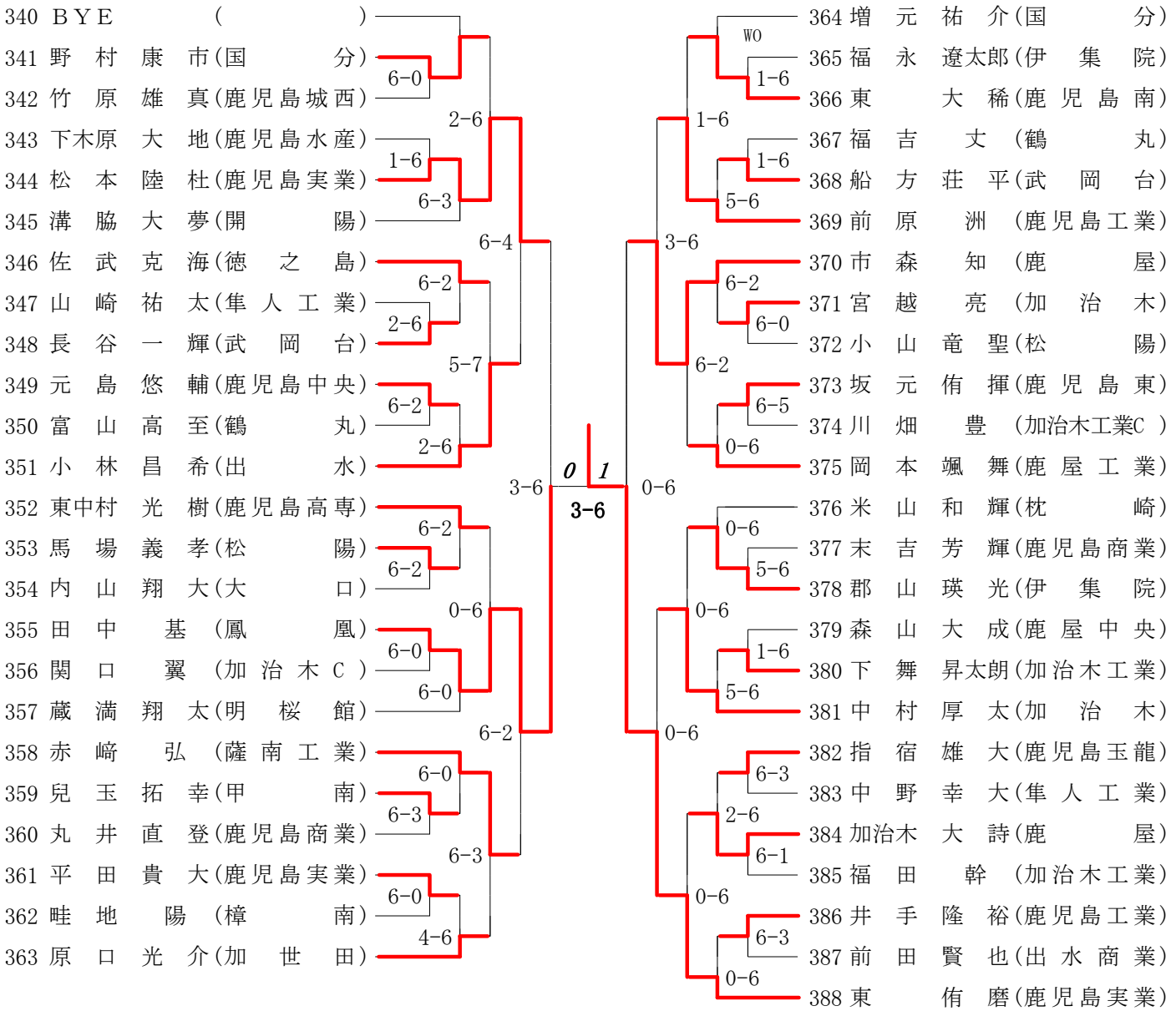
第 13 ブロック

第 14 ブロック



第 15 ブロック

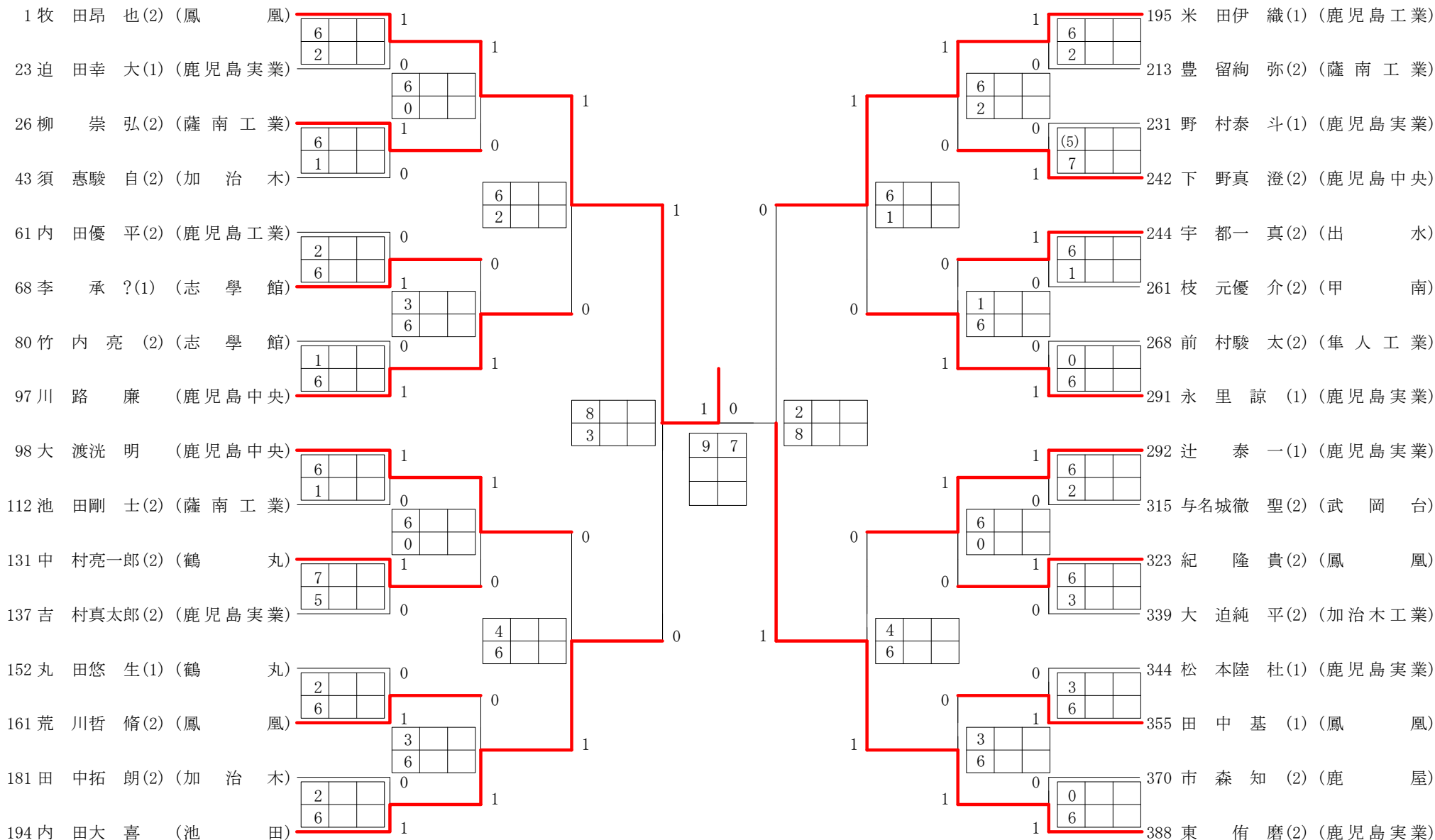
第 16 ブロック





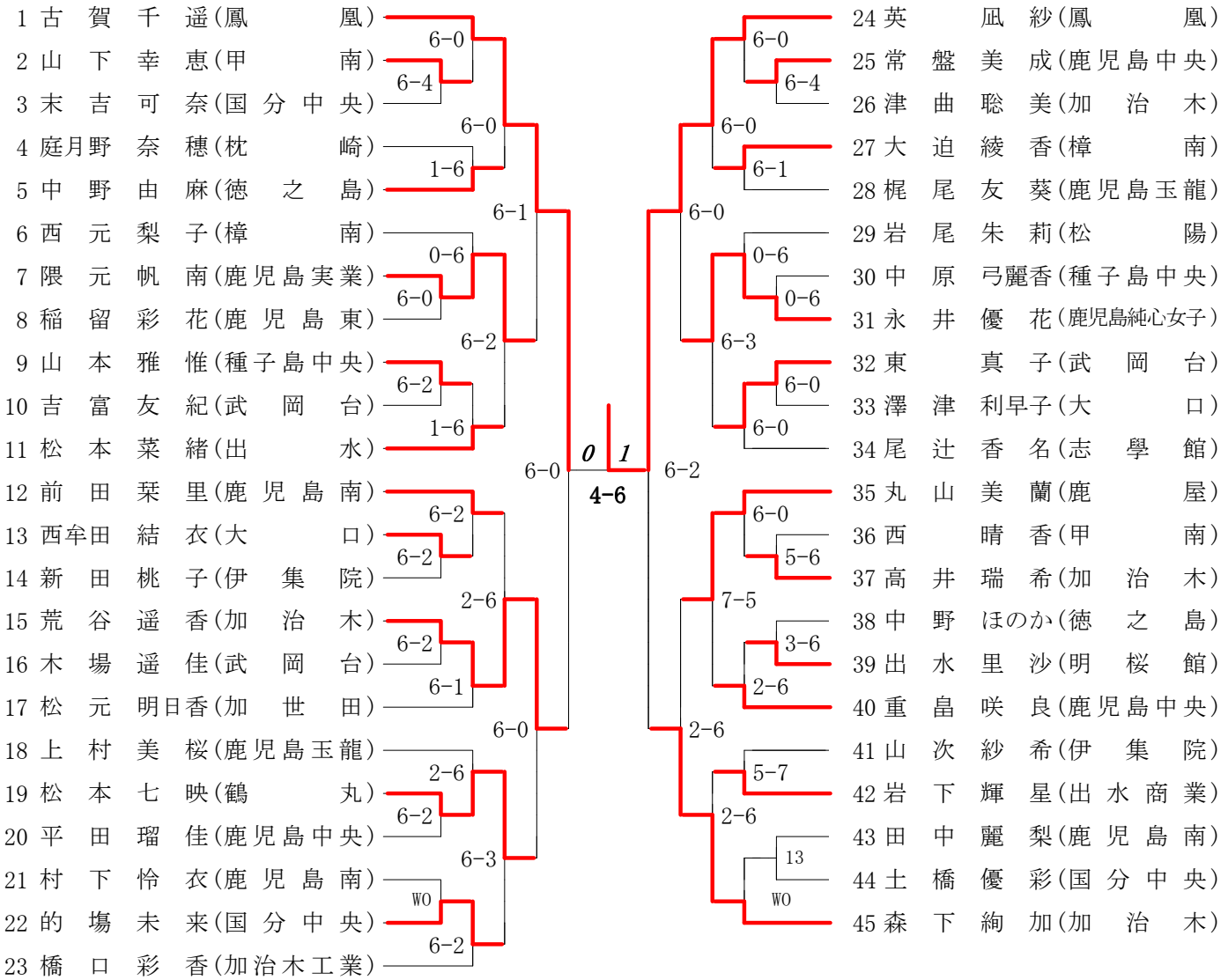
# 2013年度 サマーJR 男子 :シングルス・2年 ベスト 32 (参加組数:388) :テニス

名前の( )は学年 スコアの中の( )はタイブレークポイント



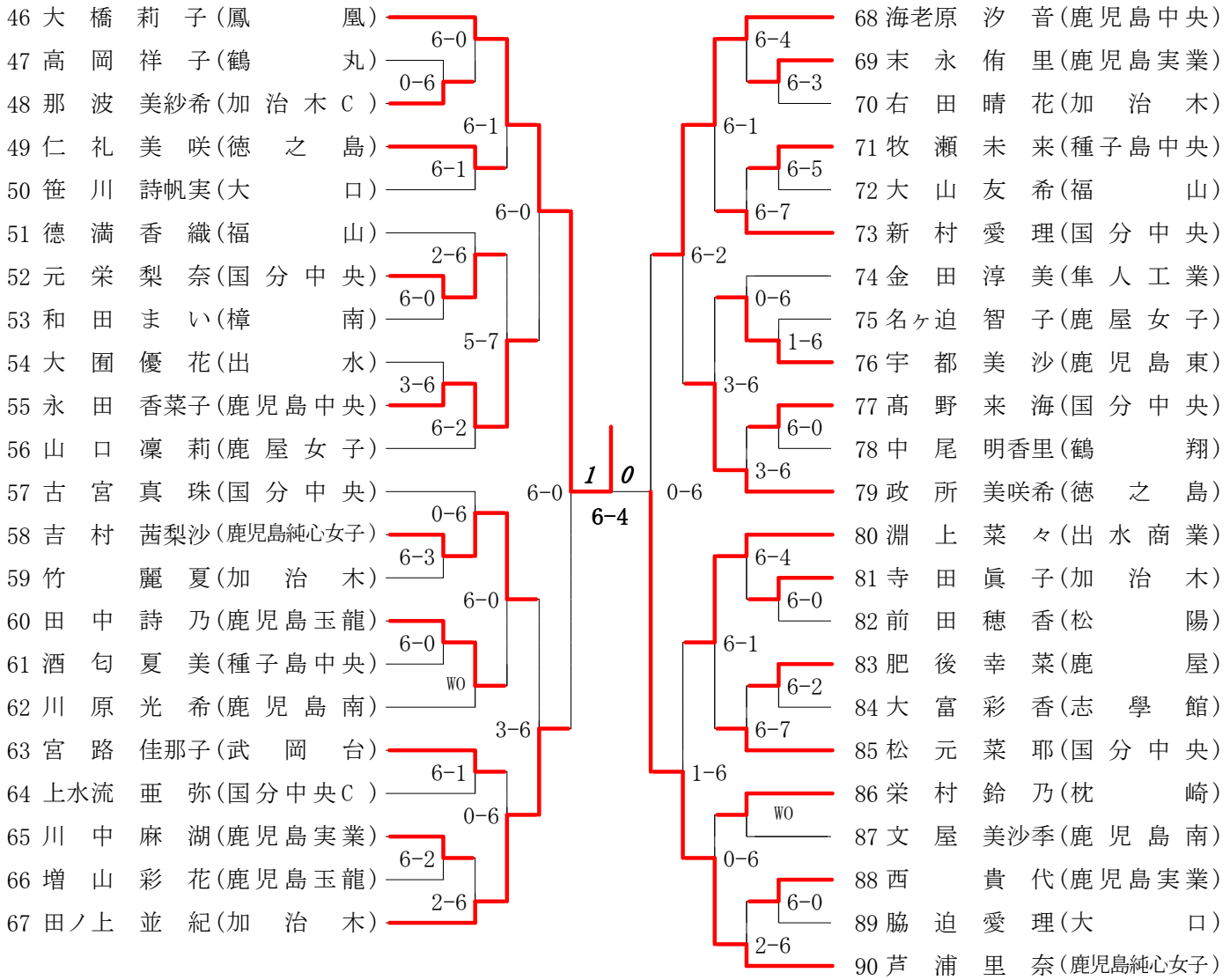
第1ブロック

第2ブロック



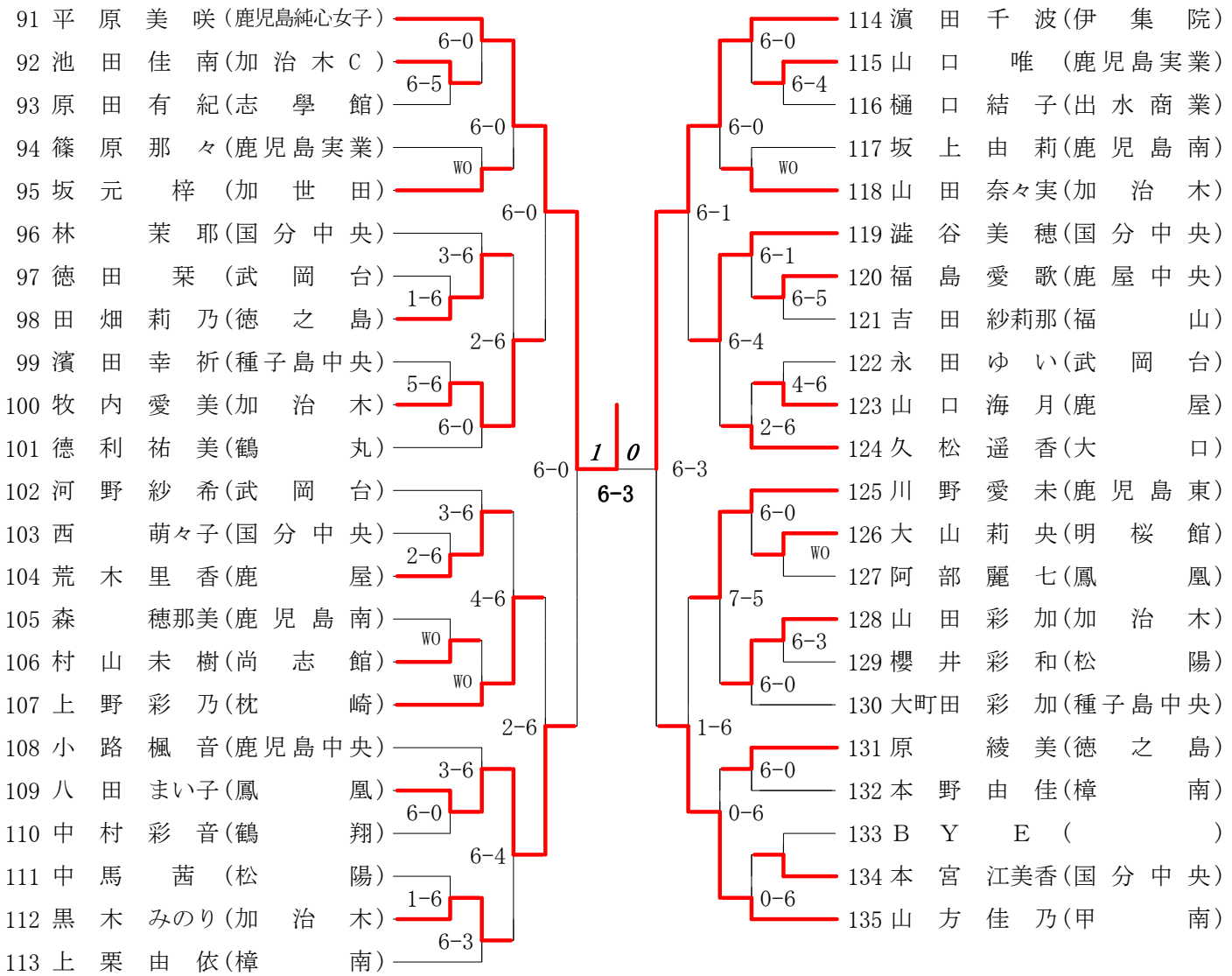
第3ブロック

第4ブロック



第5ブロック

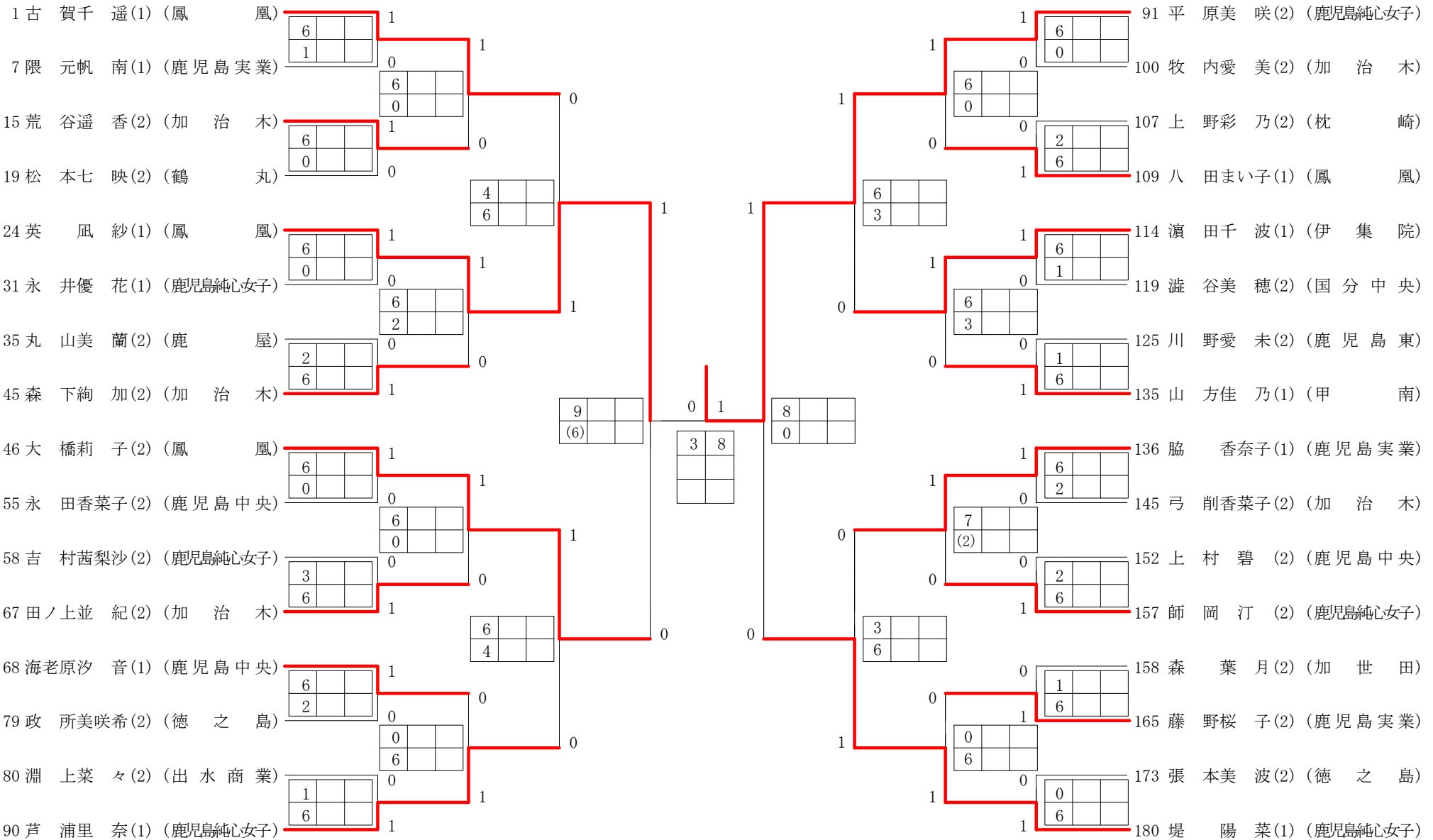
第6ブロック





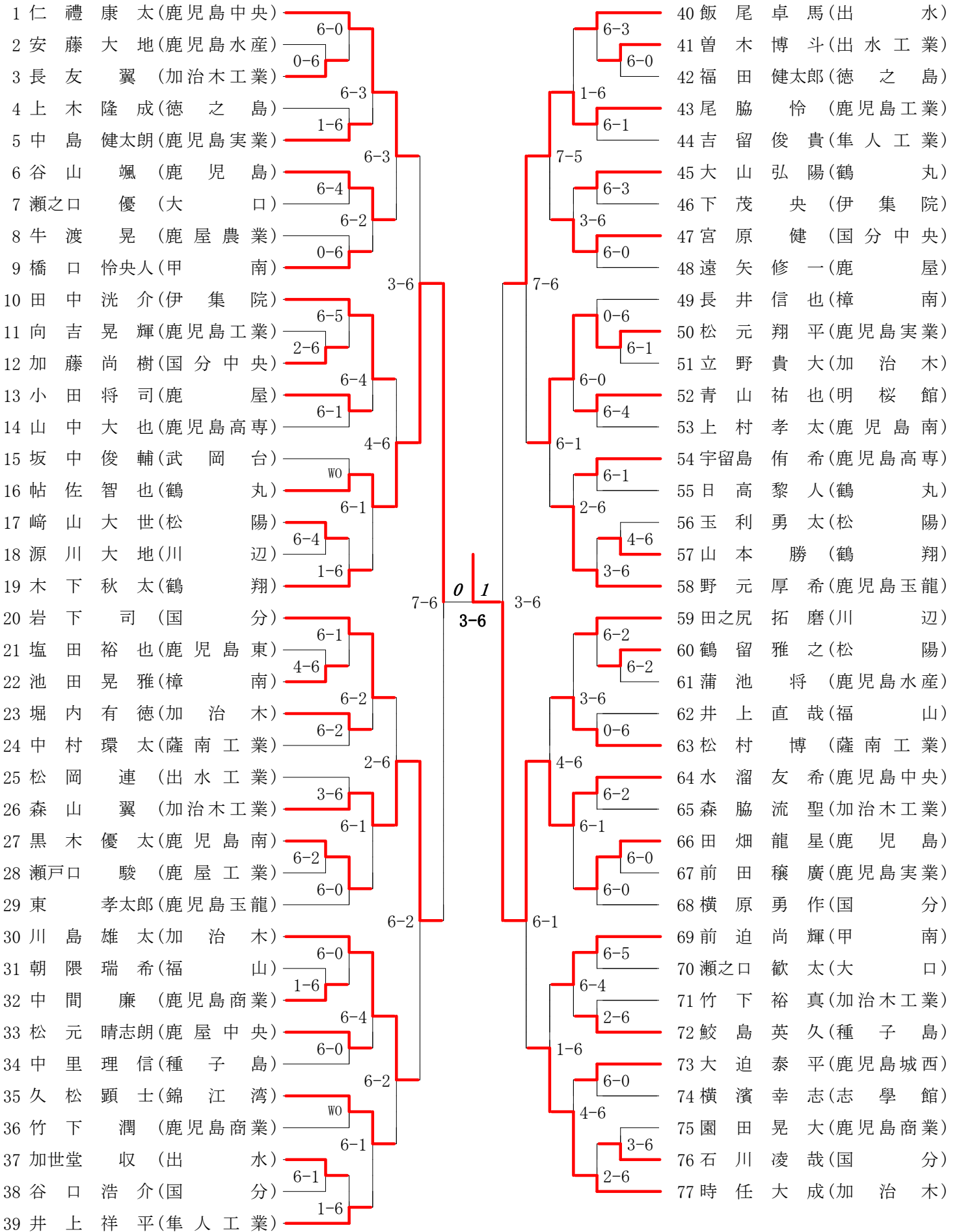
# 2013年度 サマーJR 女子 :シングルス・2年 ベスト 32 (参加組数:180) :テニス

名前の( )は学年 スコアの中の( )はタイブレークポイント



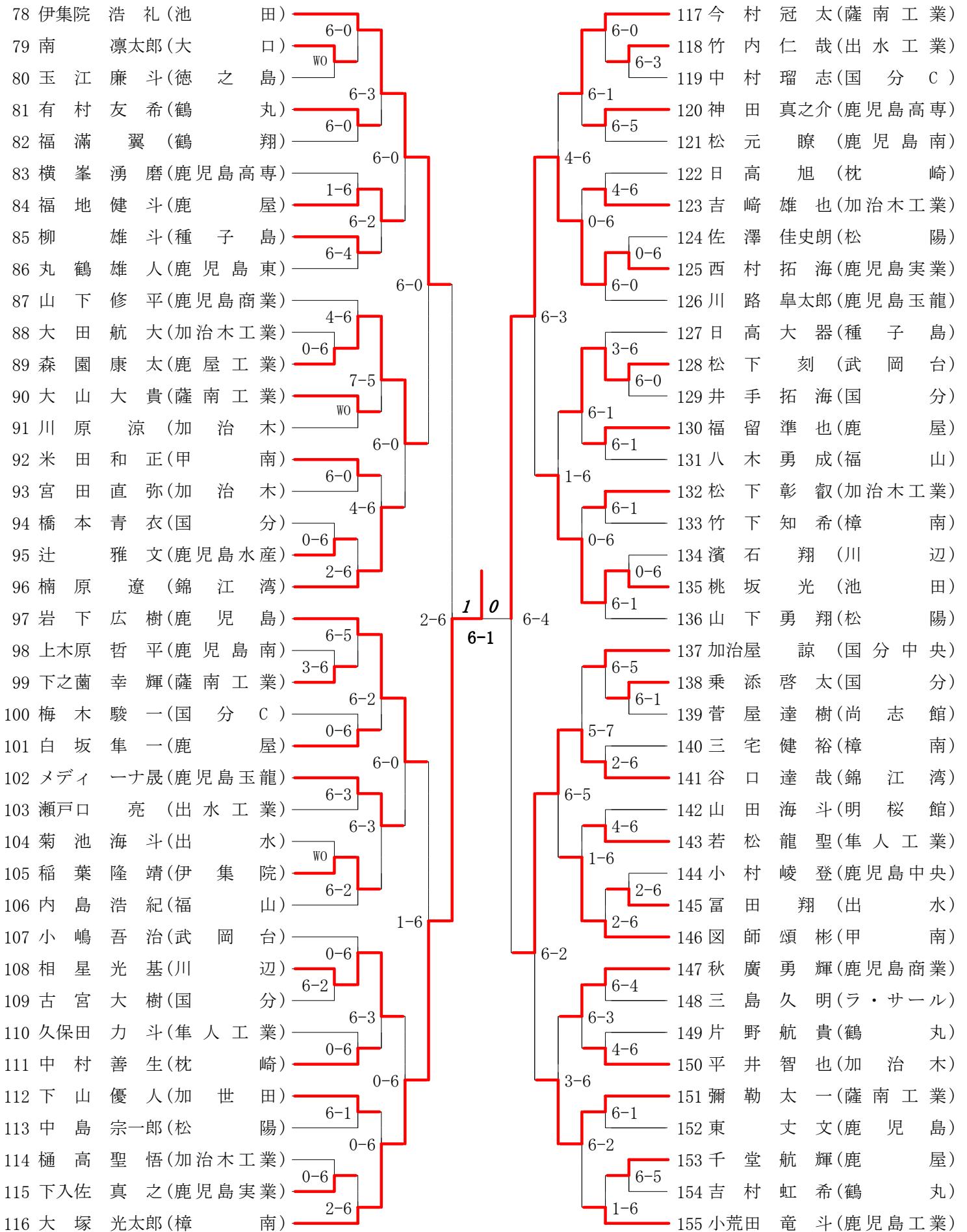
第1ブロック

第2ブロック



第3ブロック

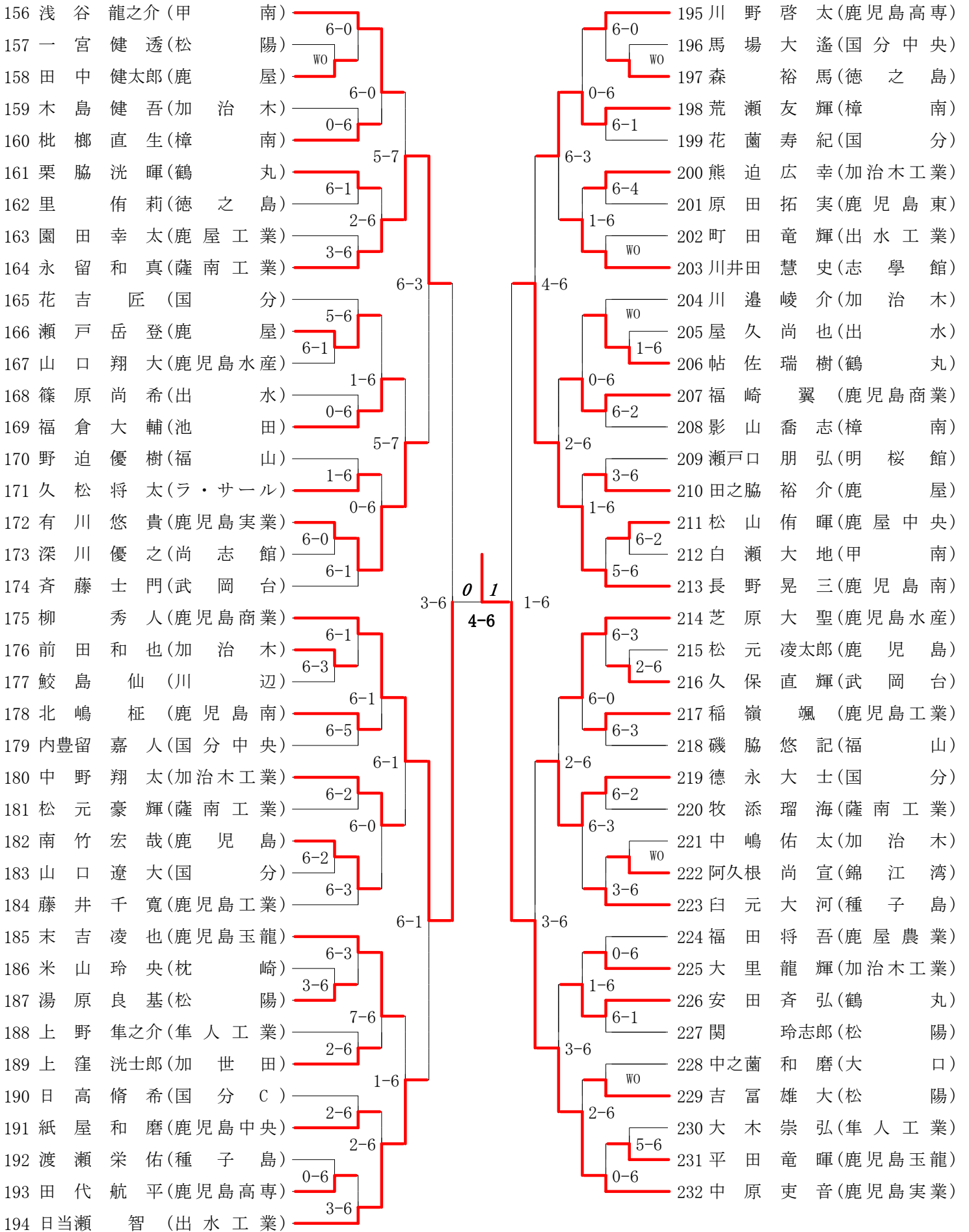
第4ブロック





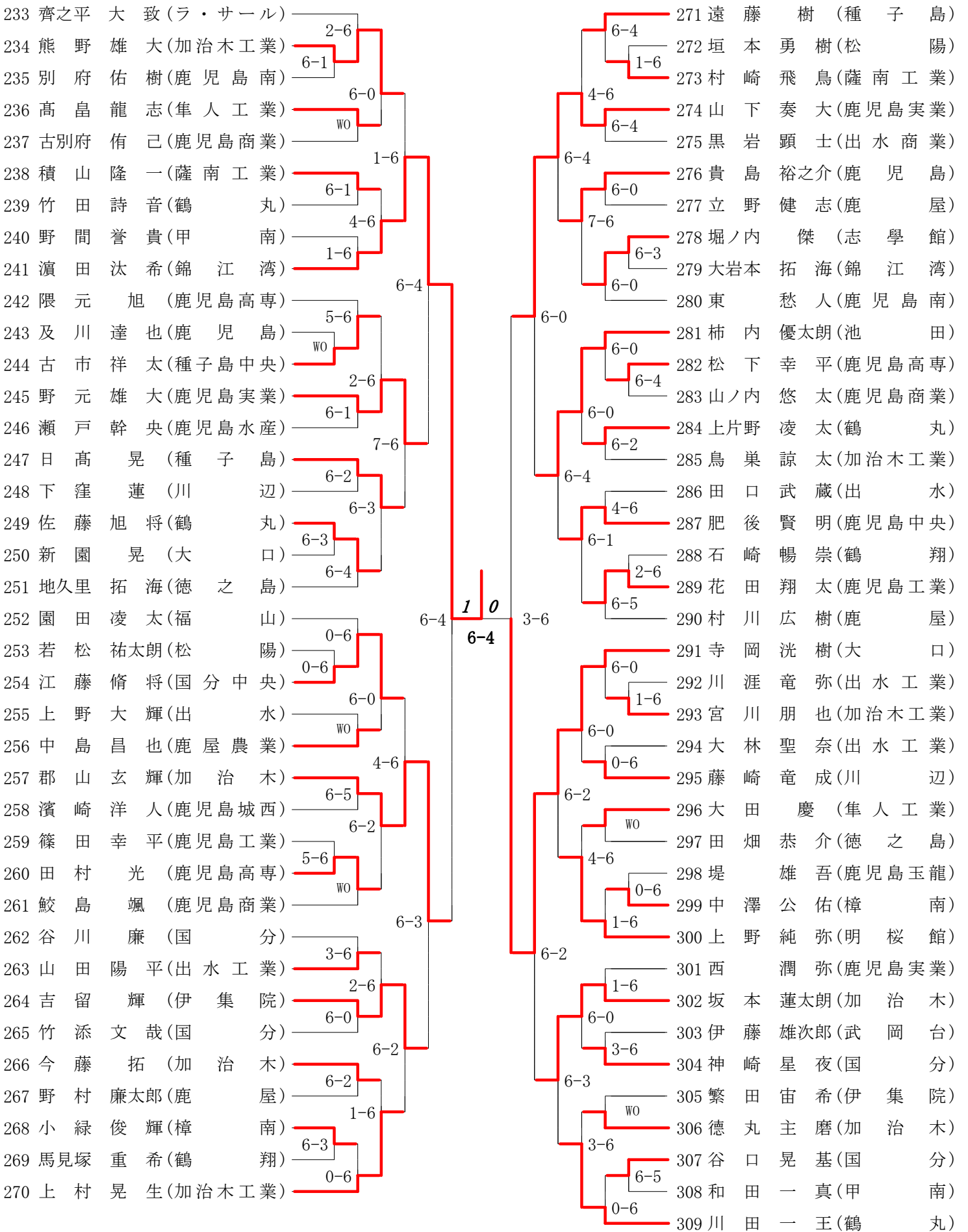
第5ブロック

第6ブロック



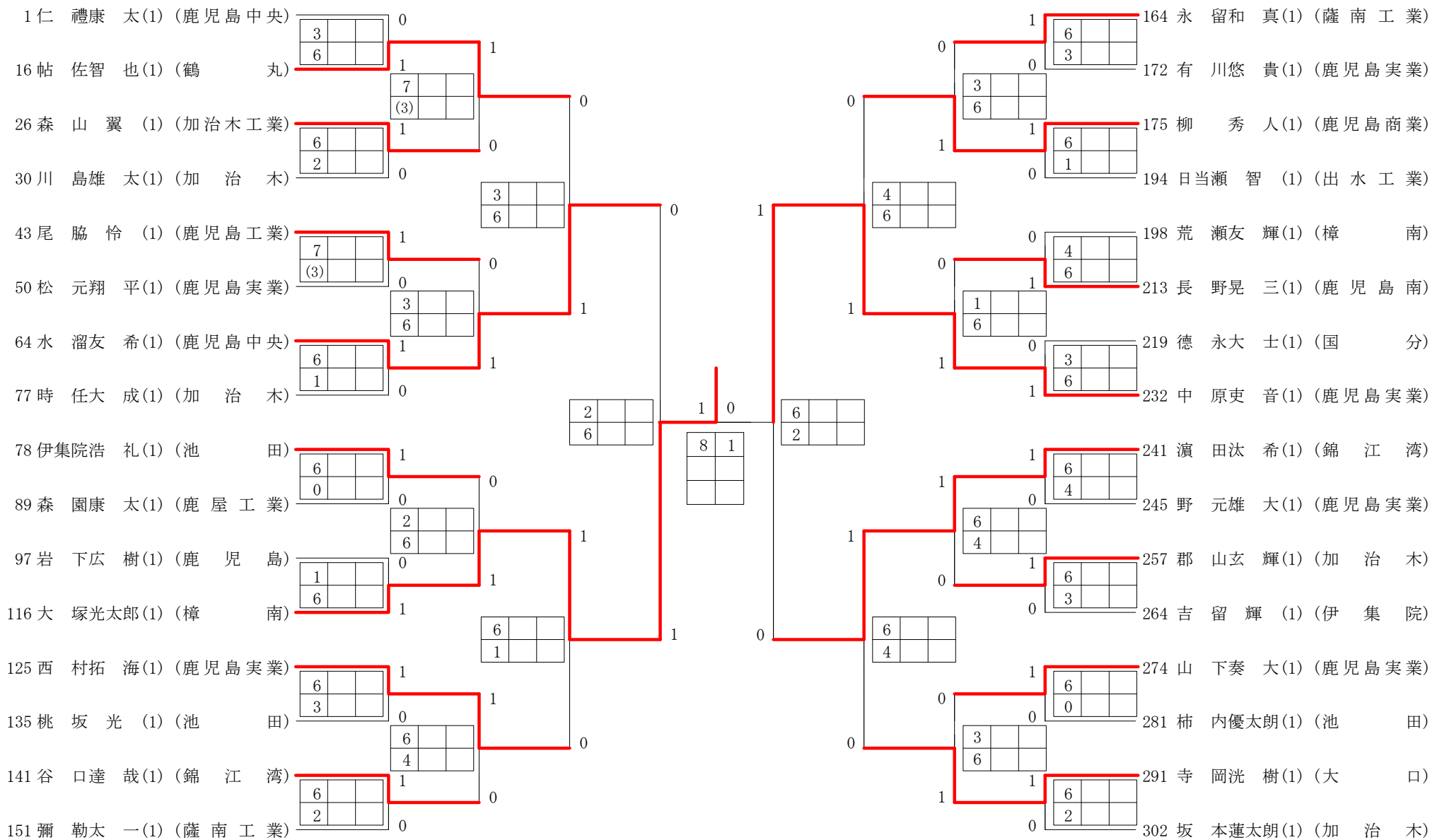
第7ブロック

第8ブロック



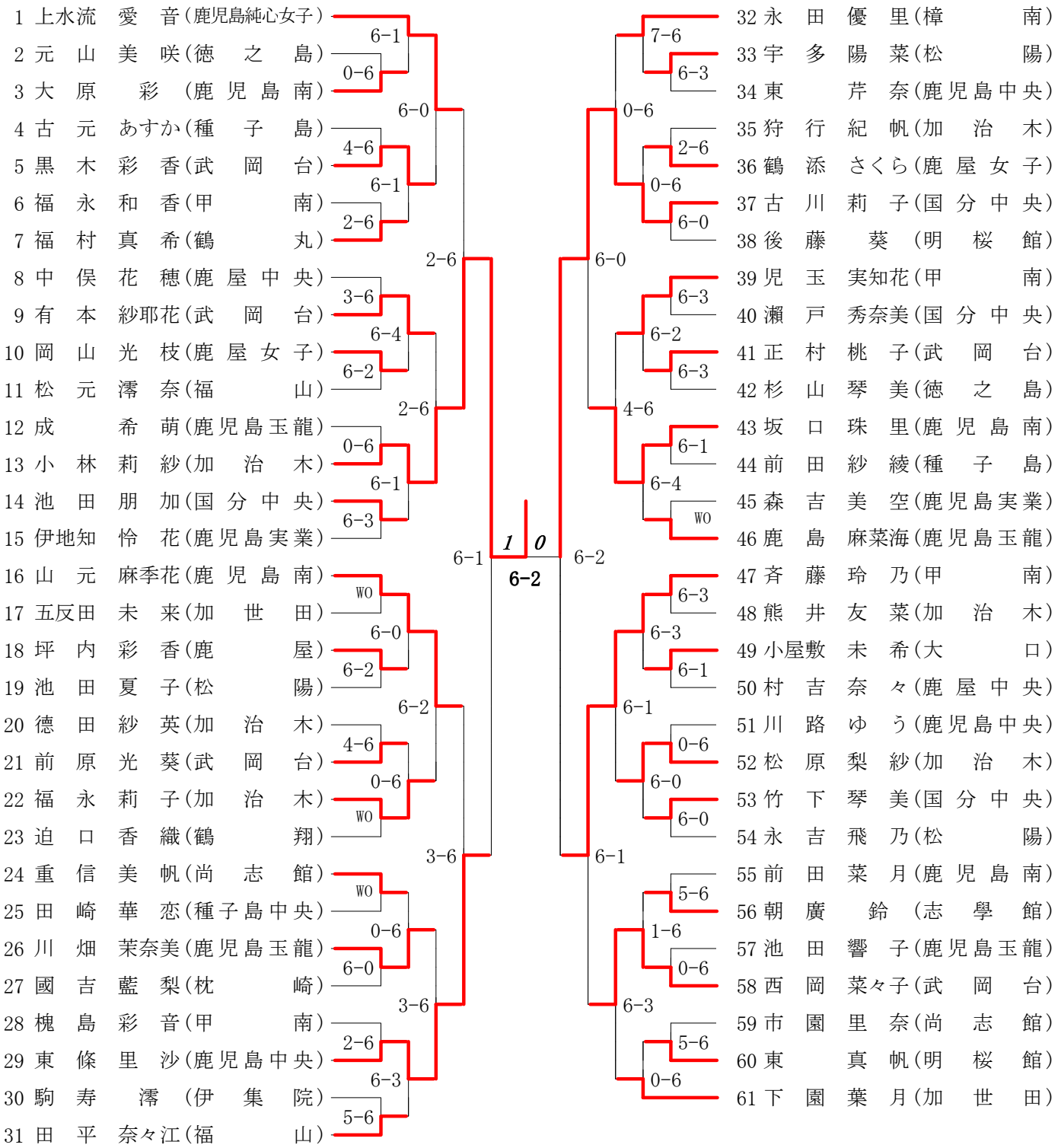
# 2013年度 サマーJR 男子 :シングルス・1年 ベスト 32 (参加組数:309) :テニス

名前の( )は学年 スコアの中の( )はタイブレークポイント



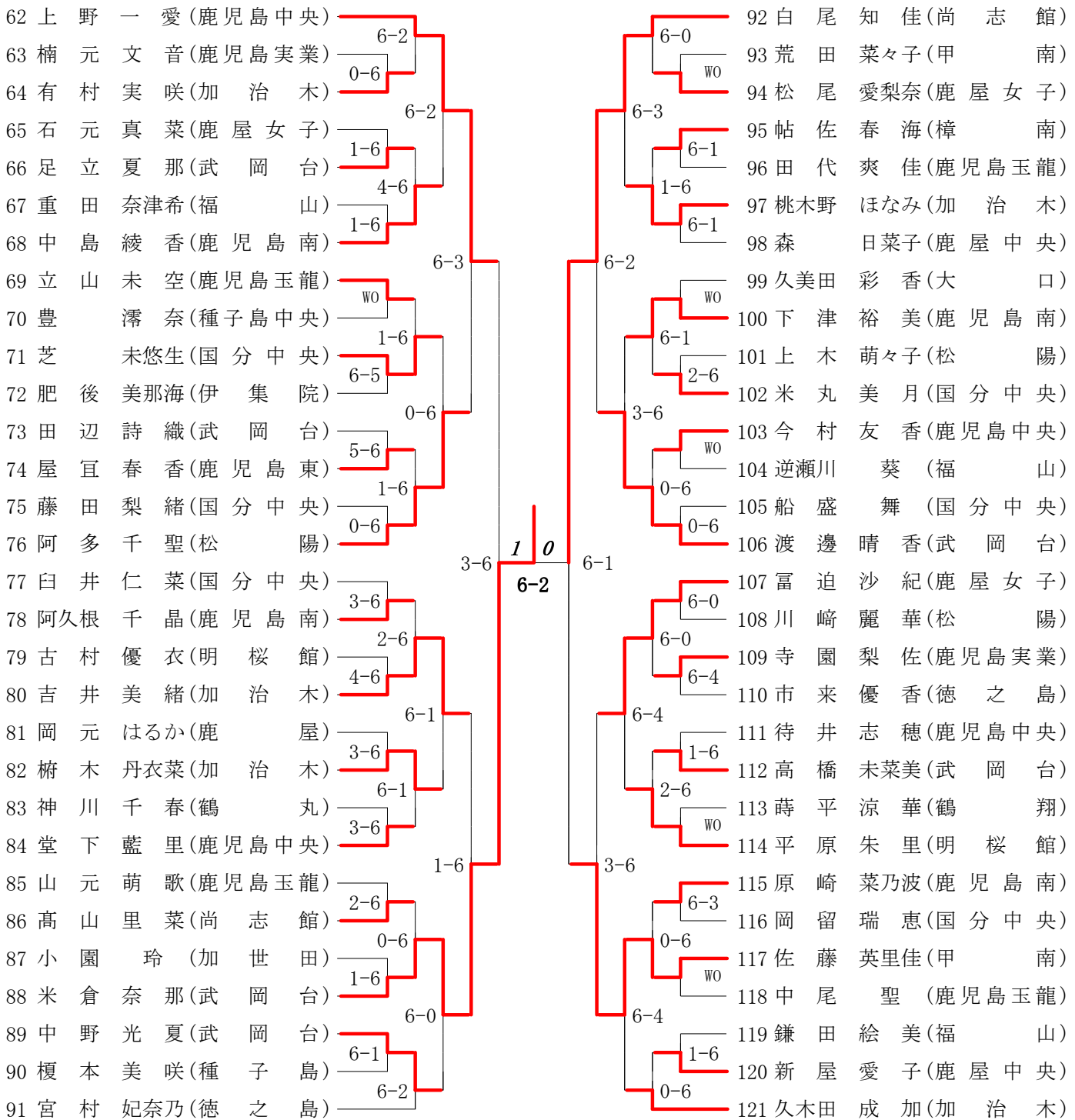
第1ブロック

第2ブロック



第3ブロック

第4ブロック



# 2013年度 サマーJR 女子 :シングルス・1年 ベスト 32 (参加組数:121) :テニス

名前の( )は学年 スコアの中の( )はタイブレークポイント

