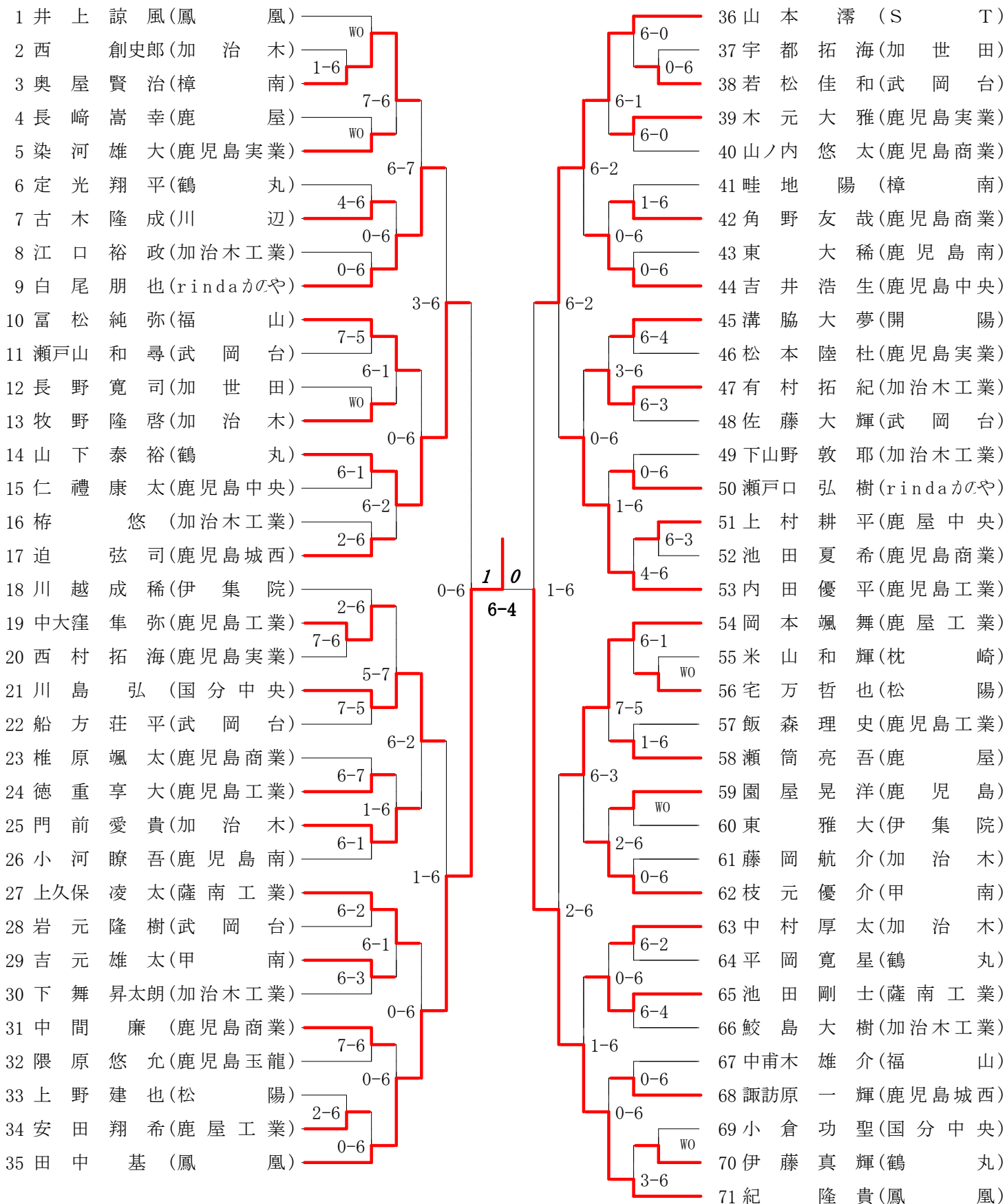


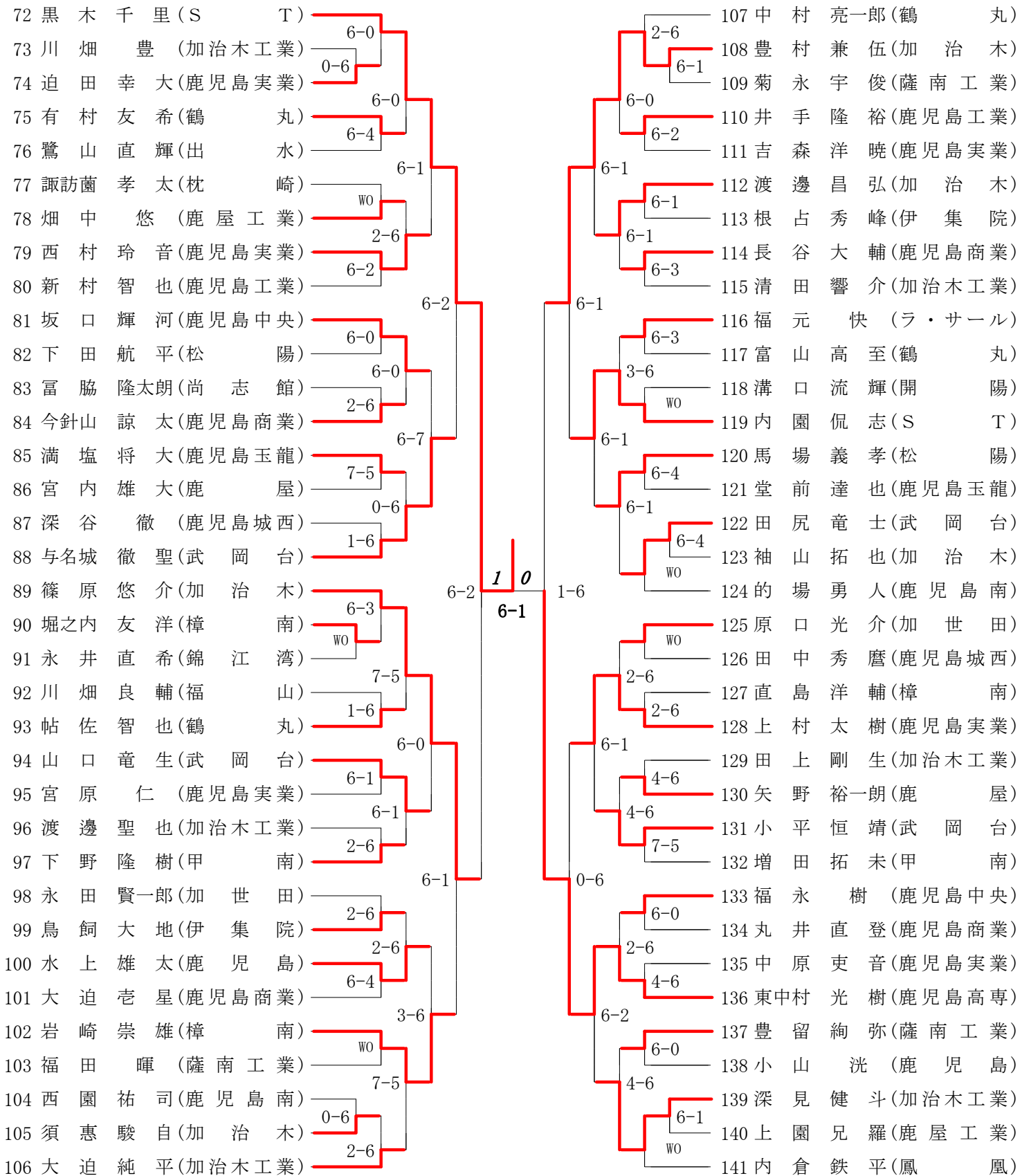
第1ブロック

第2ブロック



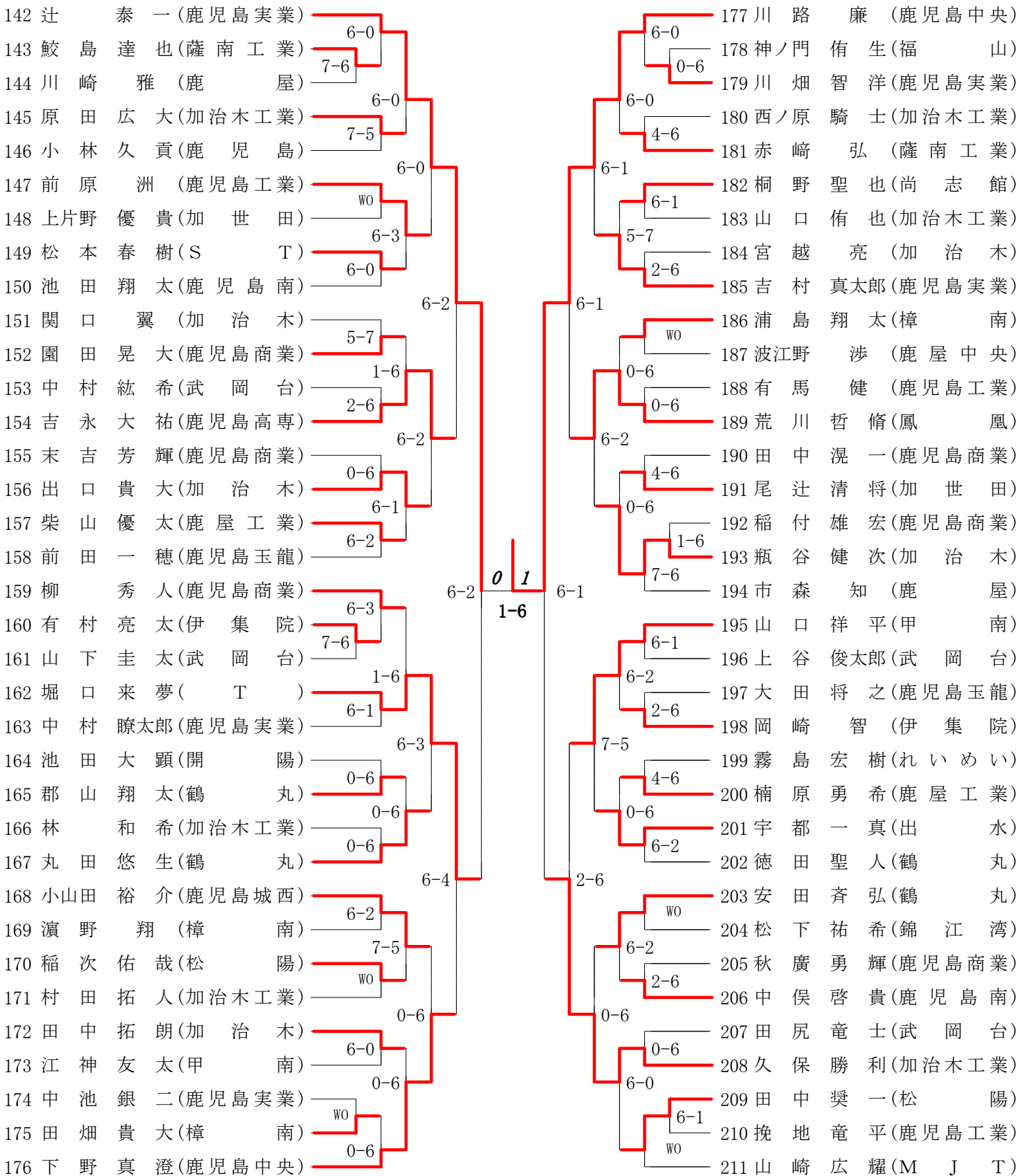
第3ブロック

第4ブロック



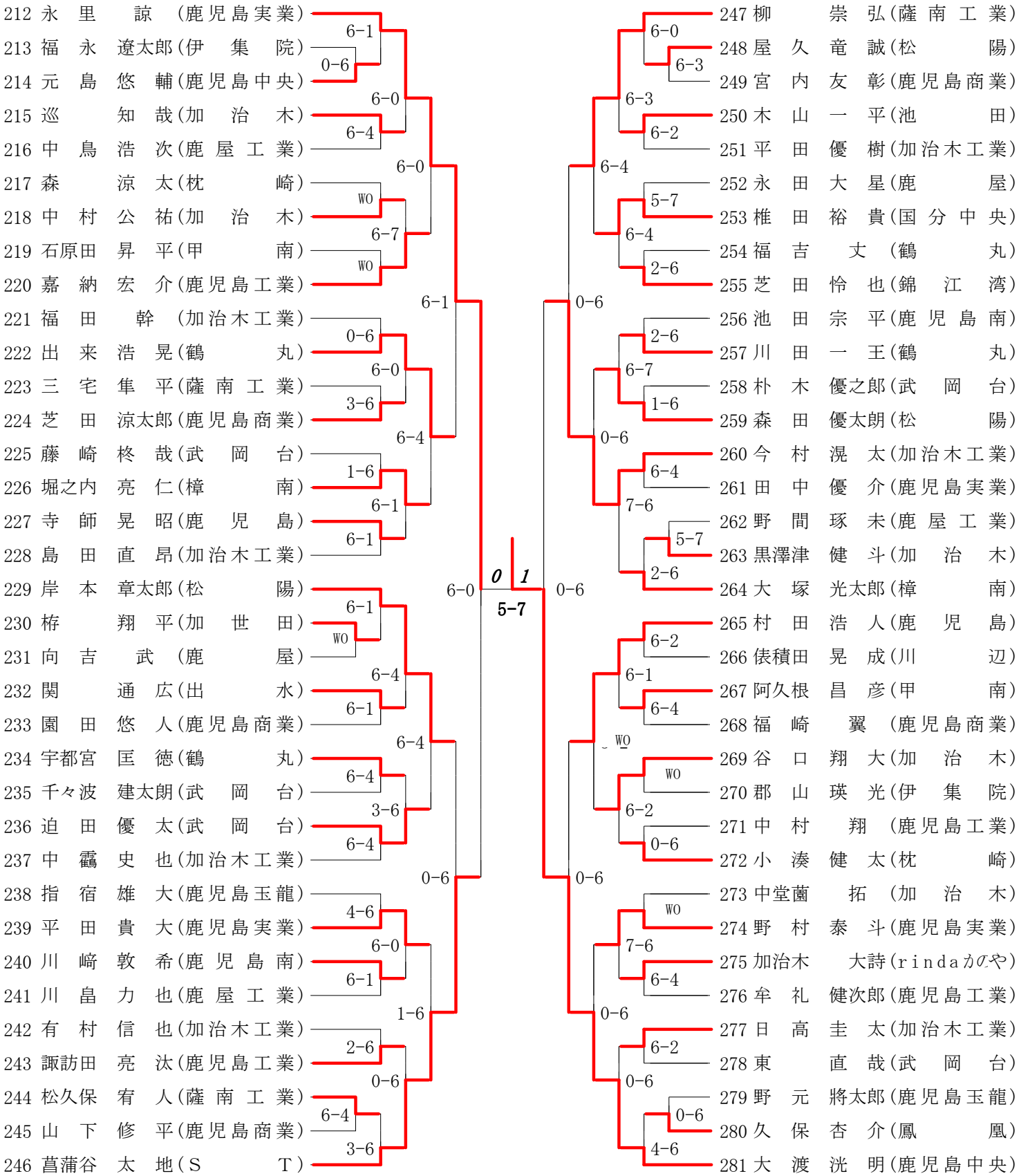
第5ブロック

第6ブロック



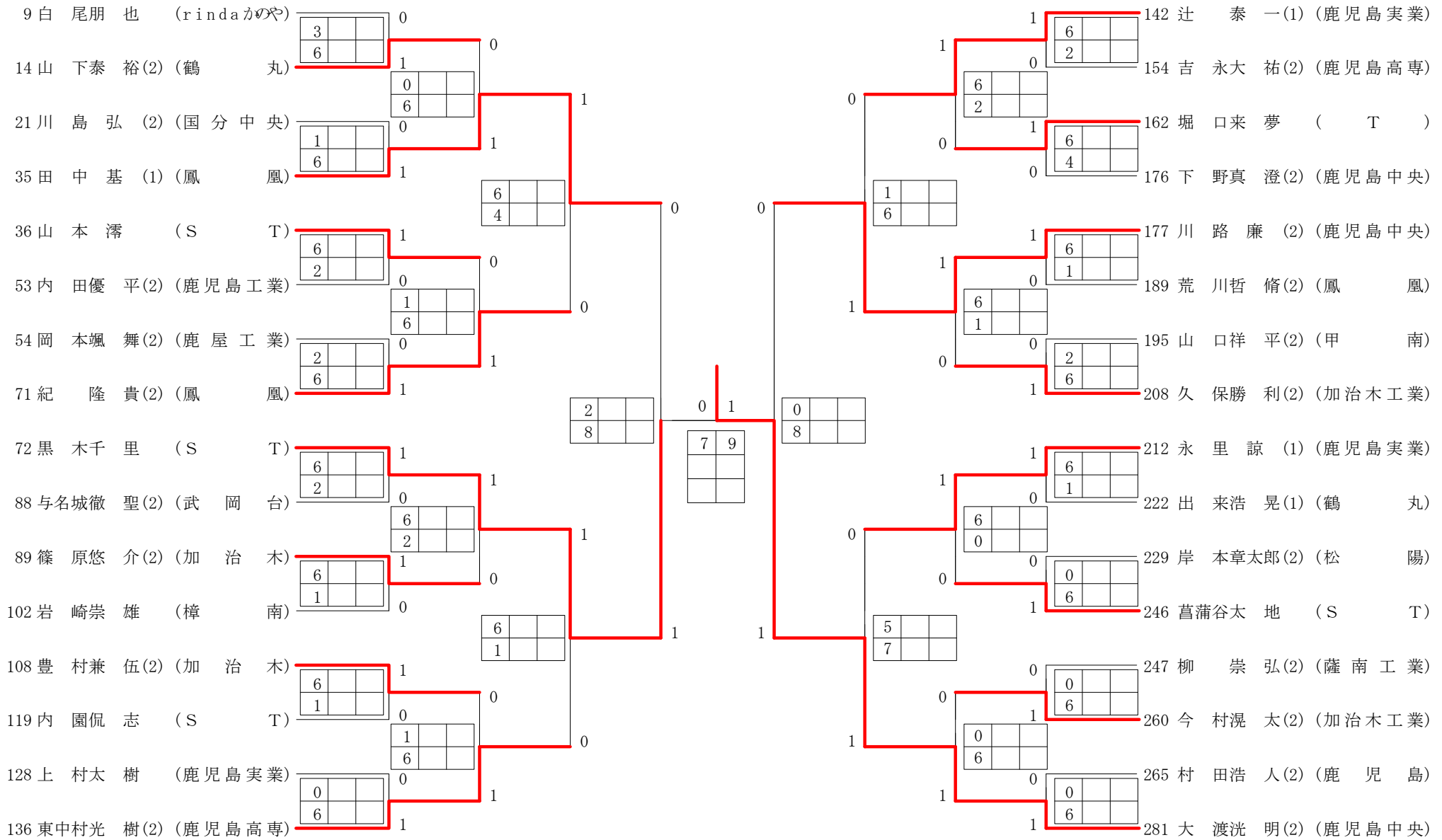
第7ブロック

第8ブロック



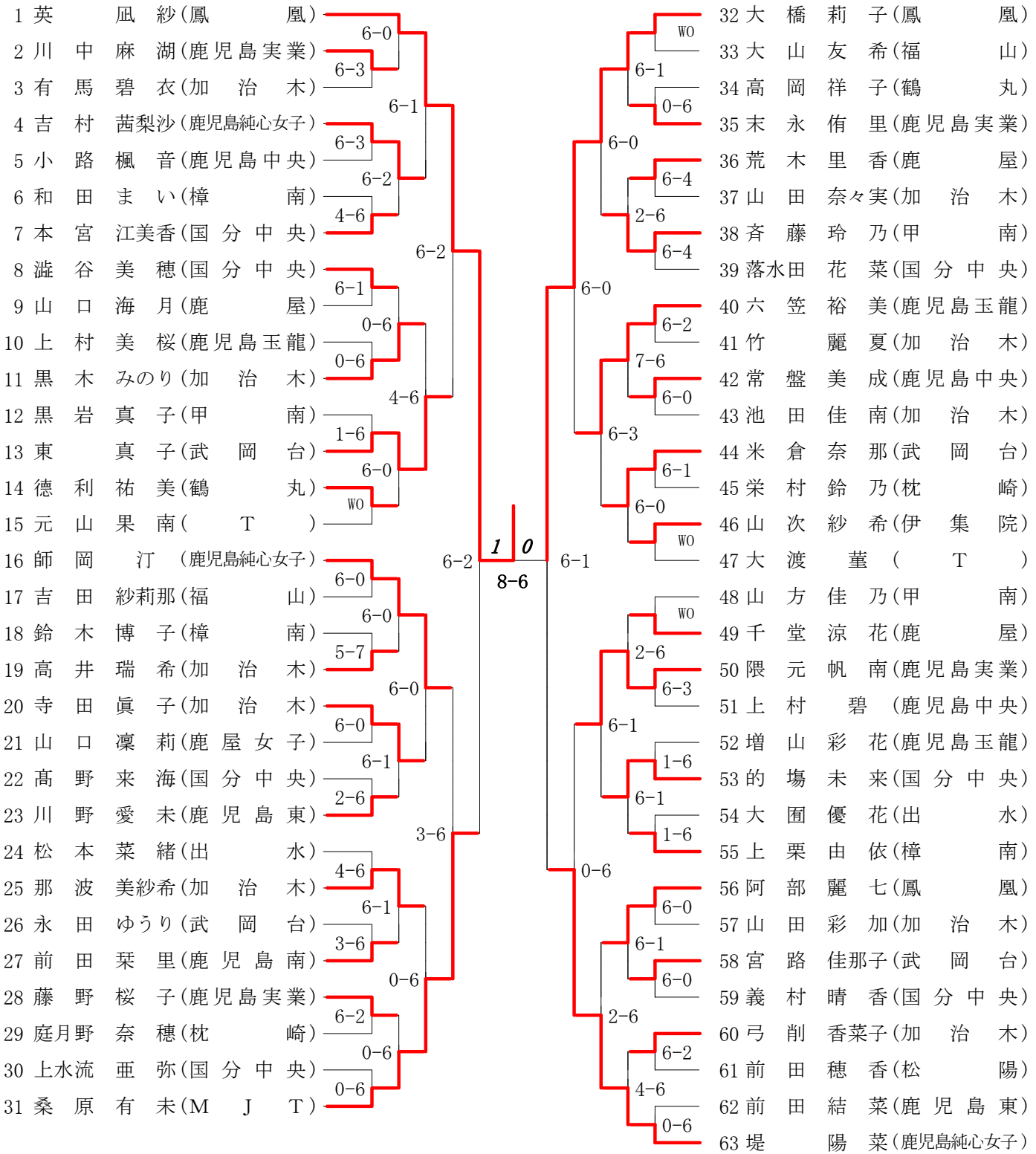
2013年度 会長杯 男子 : シングルス・2年 ベスト 32 (参加組数 : 281) : テニス

名前の()は学年 スコアの中の()はタイブレークポイント



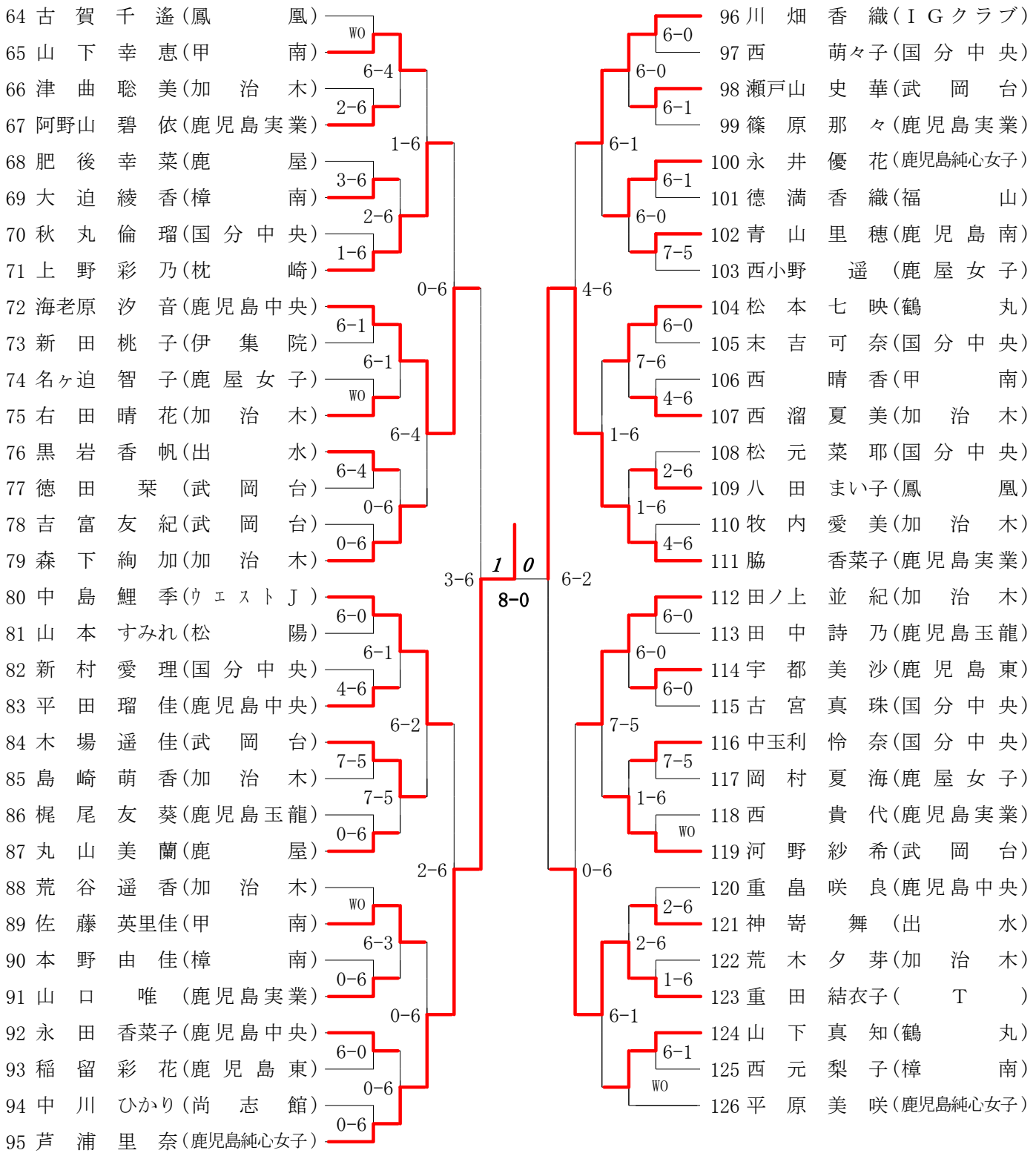
第1ブロック

第2ブロック



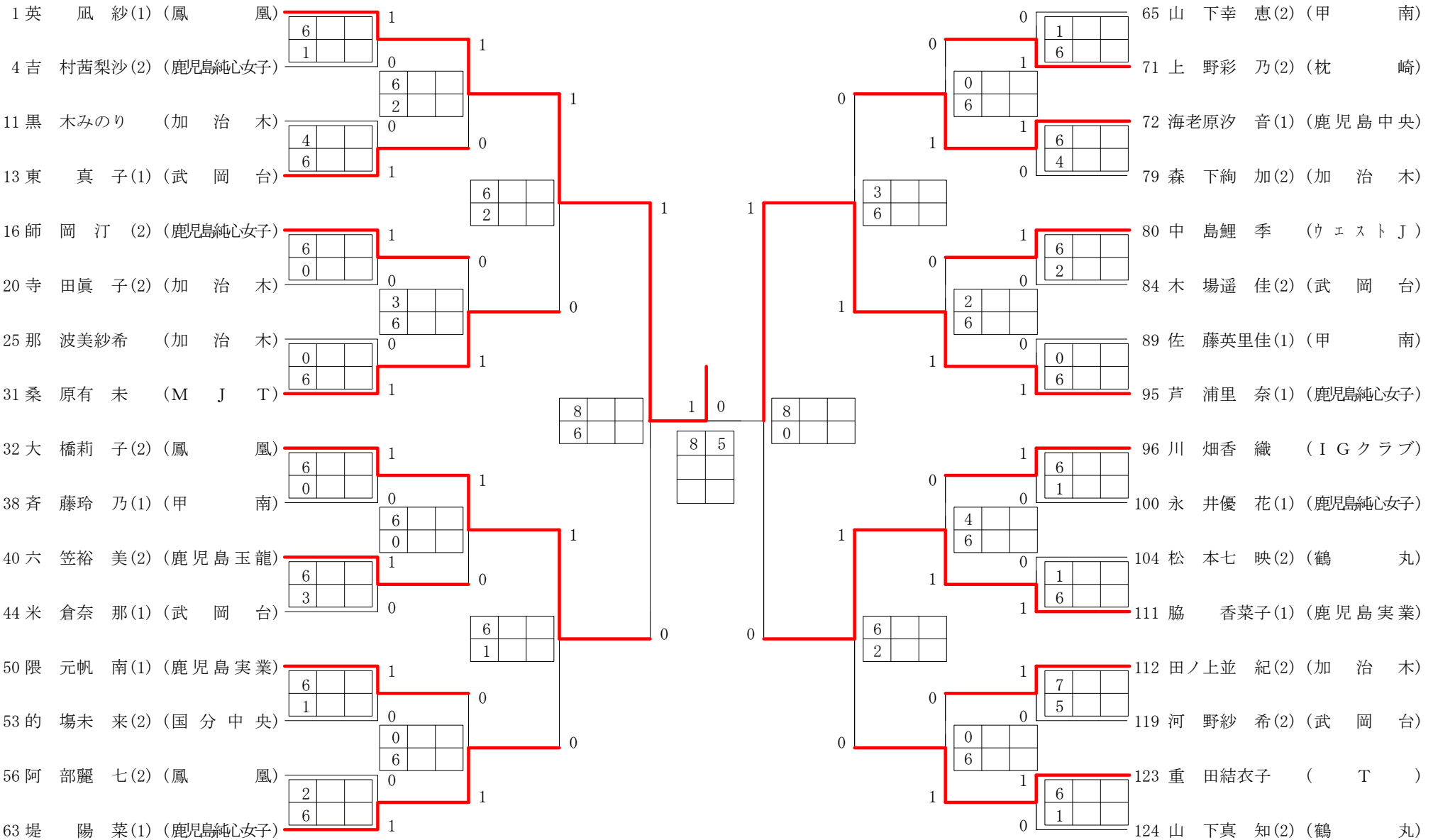
第3ブロック

第4ブロック



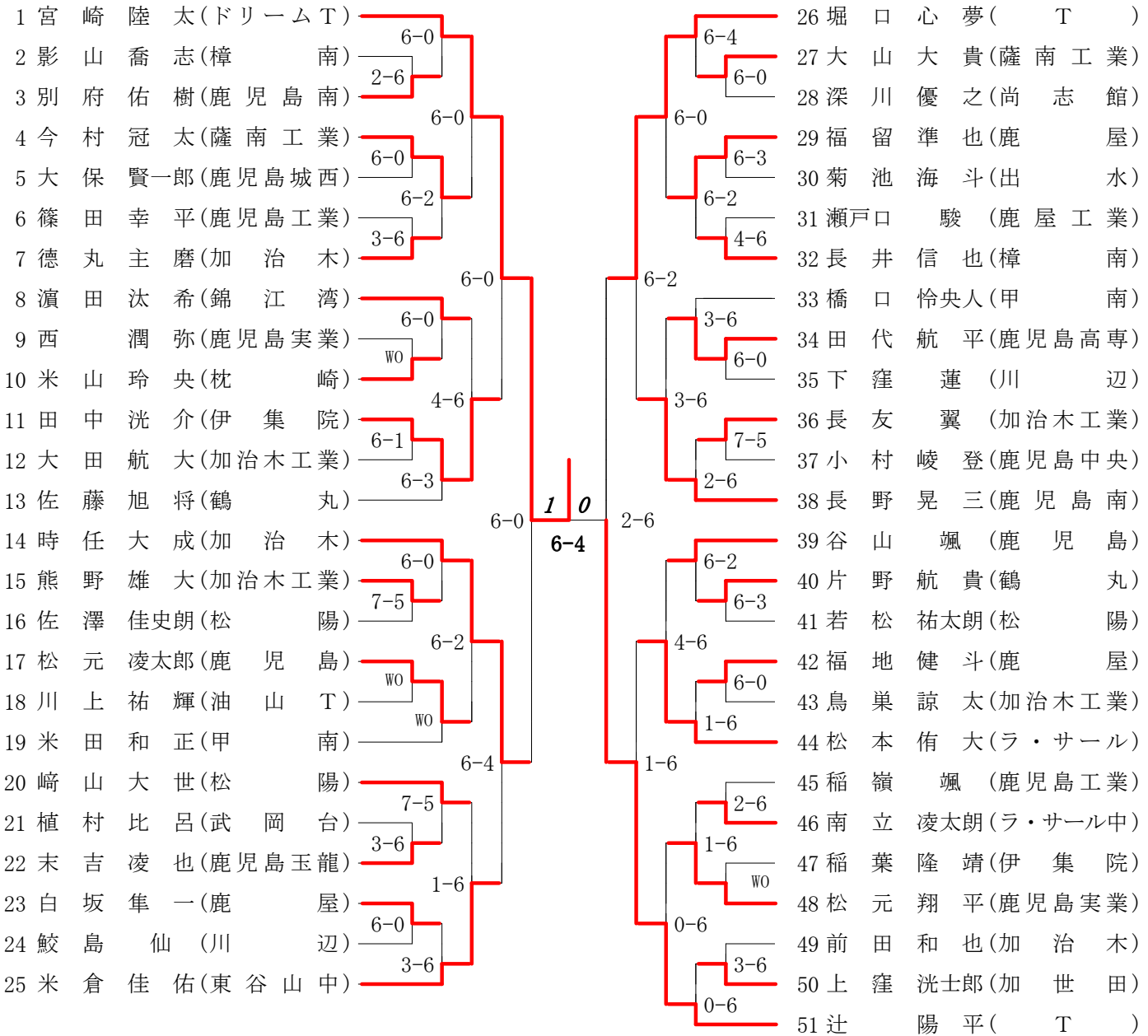
2013年度 会長杯 女子 : シングルス・2年 ベスト 32 (参加組数 : 126) : テニス

名前の()は学年 スコアの中の()はタイブレークポイント



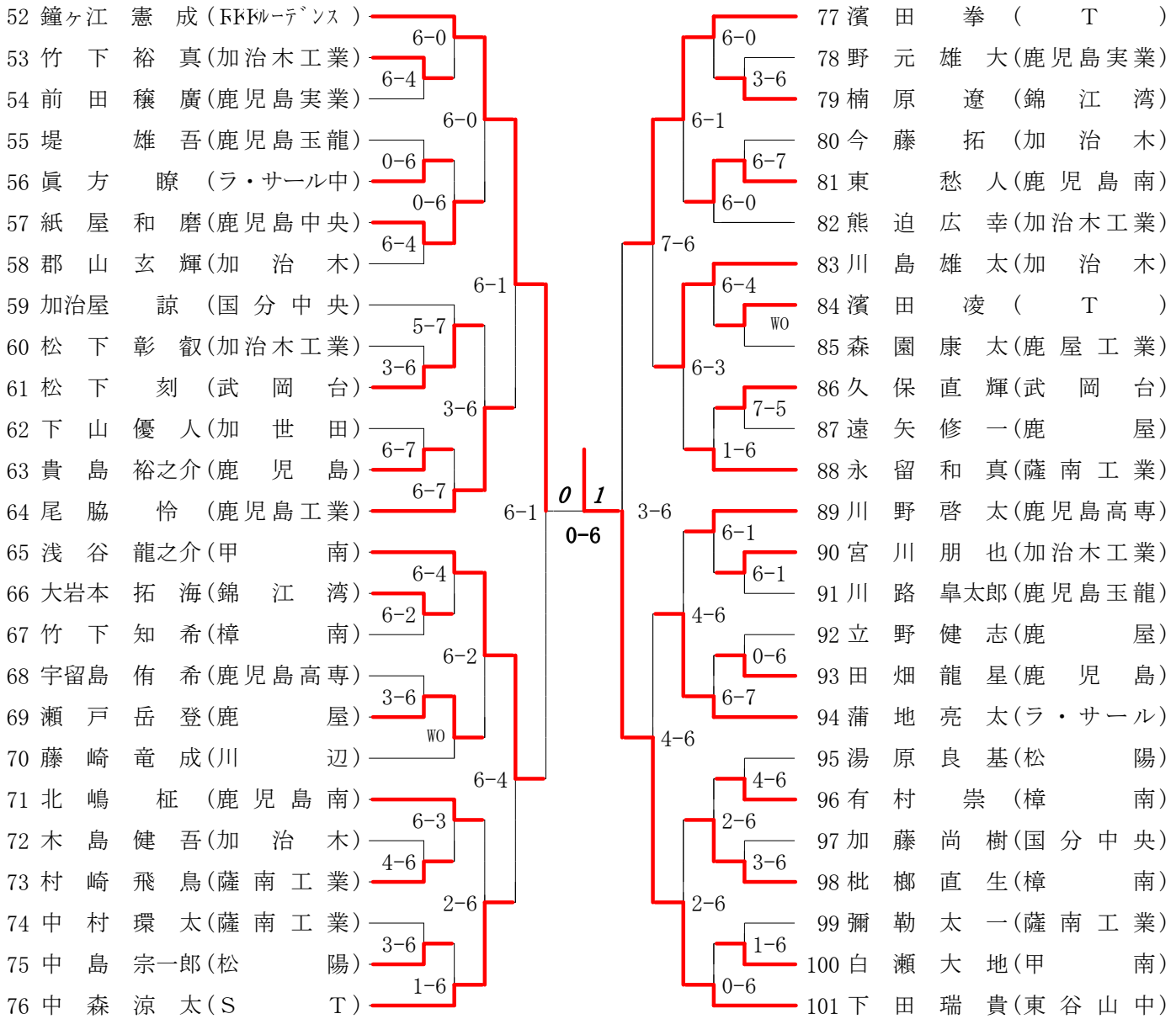
第1ブロック

第2ブロック



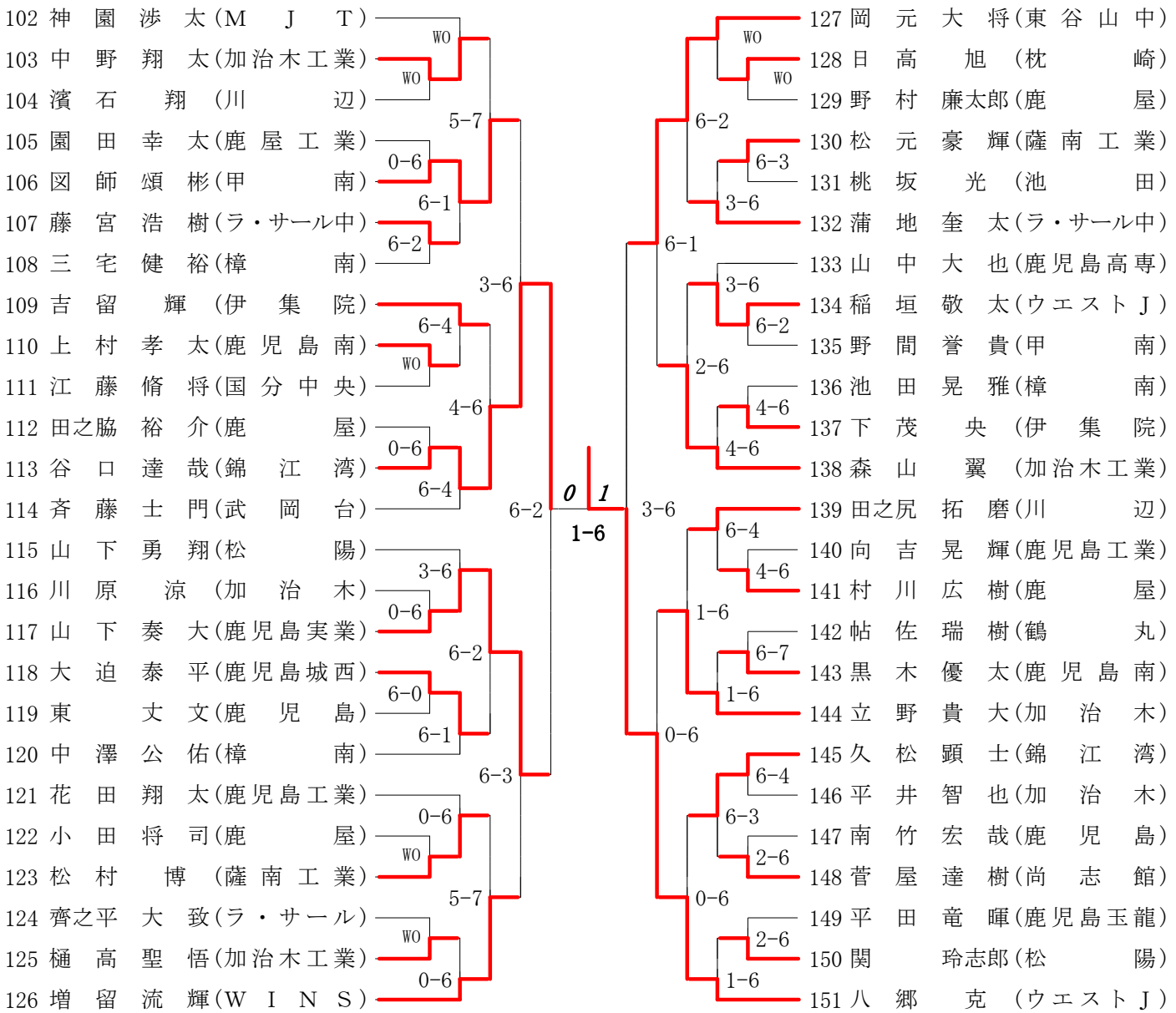
第3ブロック

第4ブロック



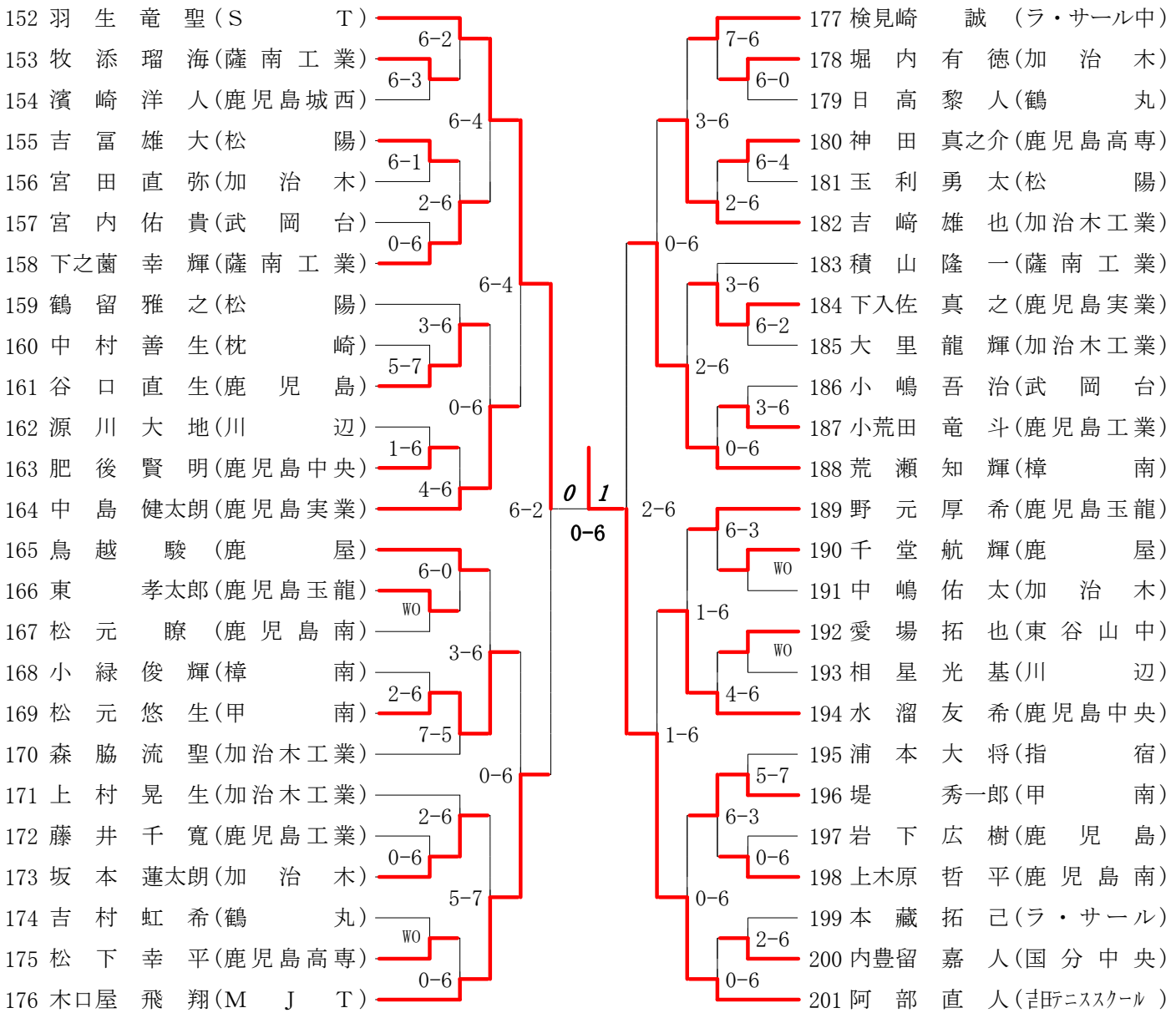
第5ブロック

第6ブロック



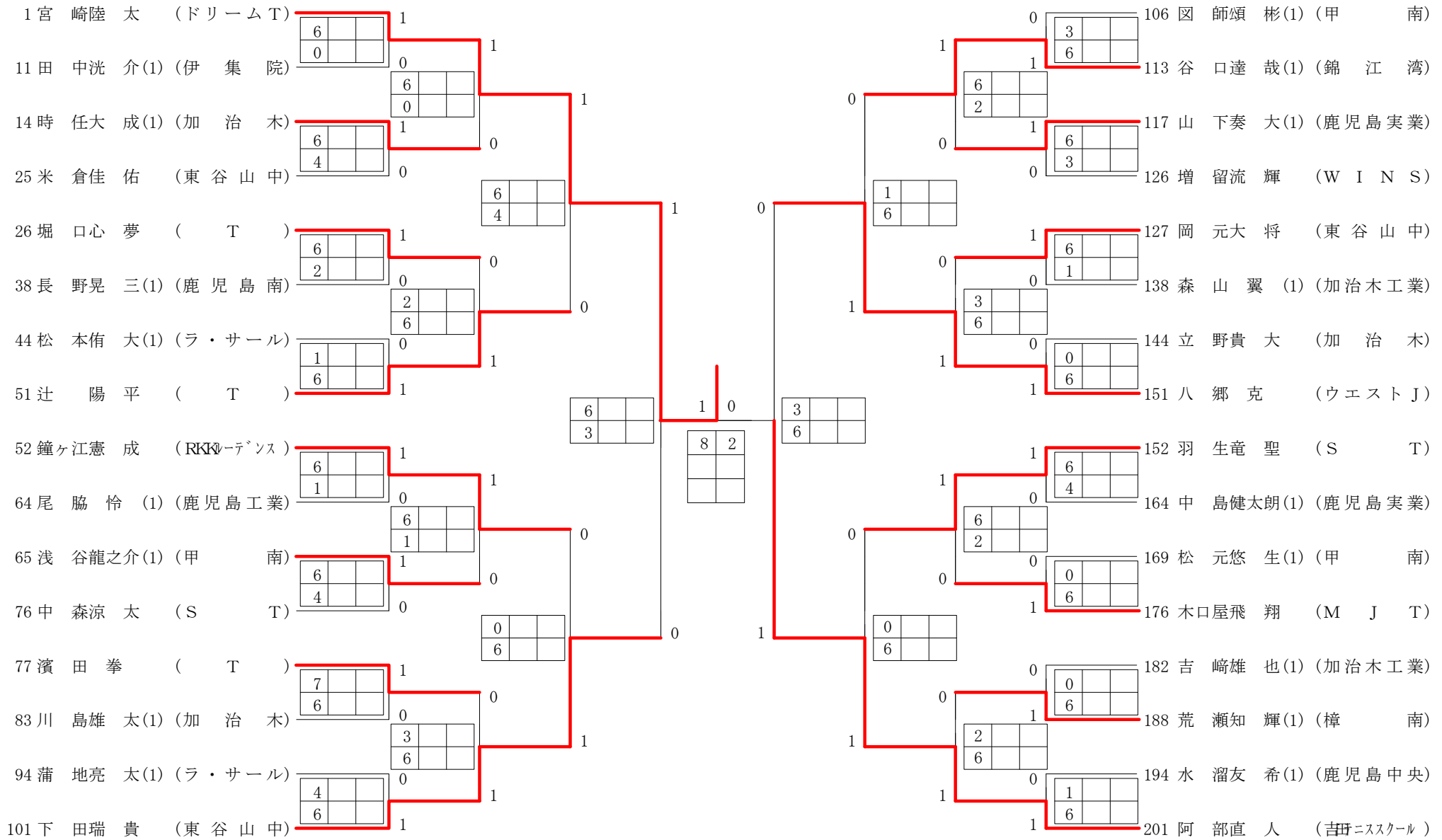
第7ブロック

第8ブロック



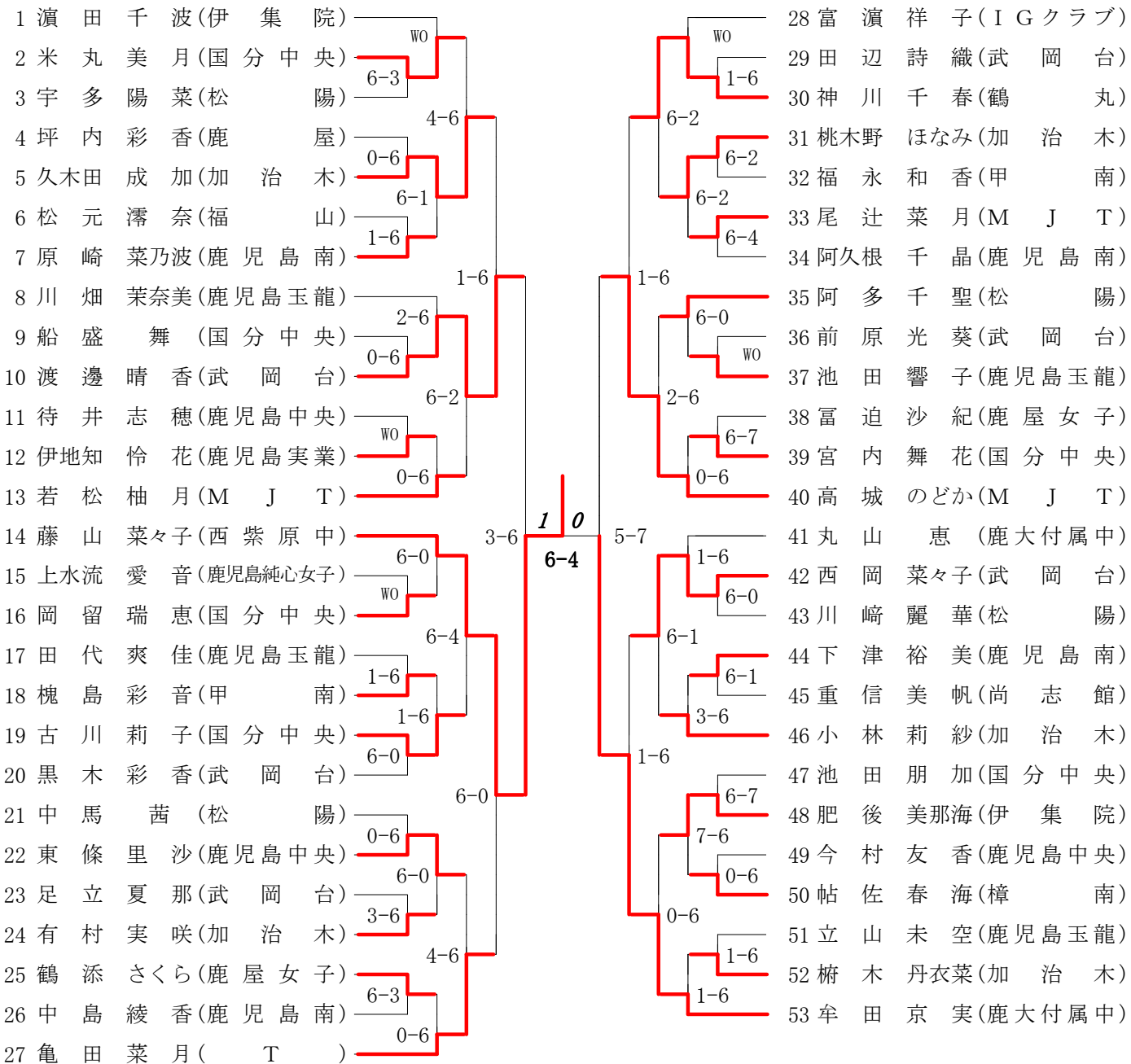
2013年度 会長杯 男子 : シングルス・1年 ベスト 32 (参加組数 : 201) : テニス

名前の()は学年 スコアの中の()はタイブレークポイント



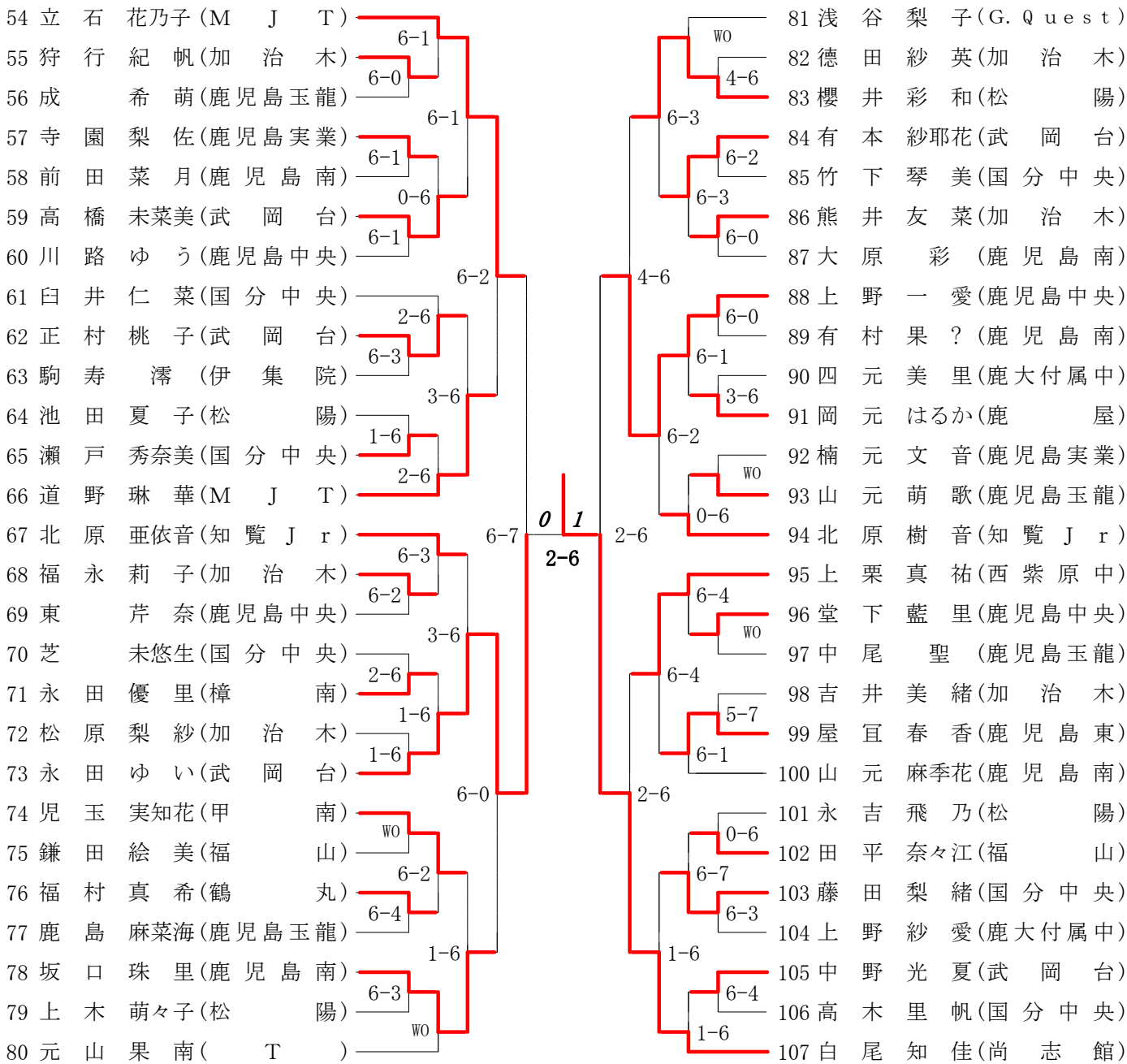
第1ブロック

第2ブロック



第3ブロック

第4ブロック



2013年度 会長杯 女子 : シングルス・1年 ベスト 32 (参加組数 : 107) : テニス

名前の()は学年 スコアの中の()はタイブレークポイント

