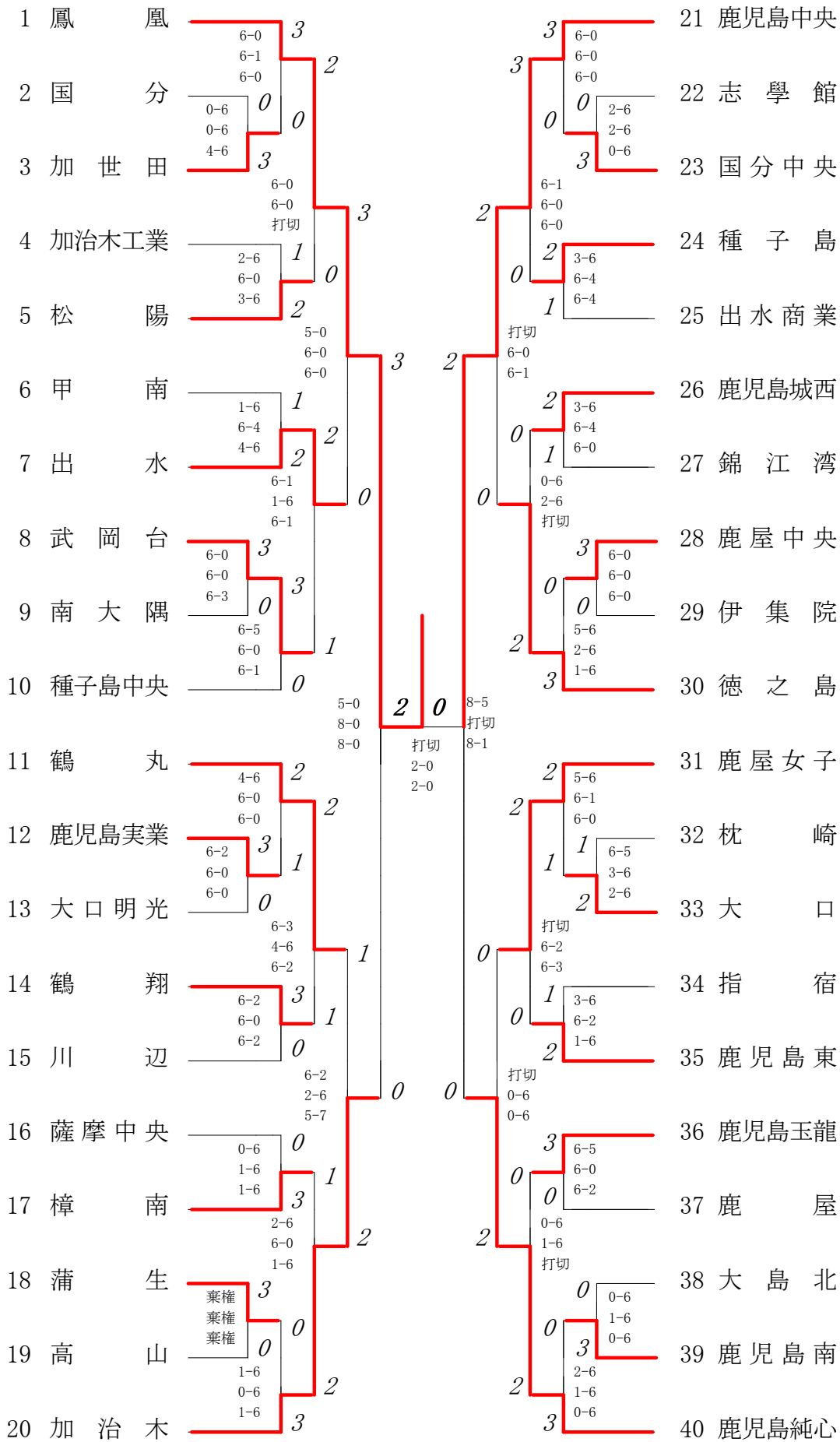


2012年度 テニス高校総体：男子

回戦	試合No.	勝者チーム名	スコア	敗者チーム名	
準 決 勝	54	鳳凰	2 — 0	池田	
	1	複	小原尚晃(3) 鄭直喜(2)	1 8 — 1 0	村永龍星(2) 内田大喜(1)
	2	単	澁田大樹(3)	1 8 — 0 0	鹿屋友志(3)
	3	単	山田尚征(3)	7 — 3	吉田龍司(1)
準 決 勝	55	鹿児島中央	2 — 0	ラ・サール	
	1	複	楠悠矢(3) 大渡洸明(1)	1 7 — 7	佐伯真(3) 早田裕樹(3)
	2	単	田中亮大(2)	1 8 — 6 0	志風友規(3)
	3	単	北島裕紀(3)	1 8 — 2 0	宮路啓太(3)
準 決 勝	56	鳳凰	2 — 0	鹿児島中央	
	1	複	小原尚晃(3) 鄭直喜(2)	1 6/4 — 1/3	楠悠矢(3) 大渡洸明(1)
	2	単	澁田大樹(3)	2 6/6 — 2/0 0	田中亮大(2)
	3	単	山田尚征(3)	2 6/6 — 3/0 0	北島裕紀(3)

複・単に○印がついている場合は途中打ち切り

2012年度 高校総体 団体:女子 :テニス



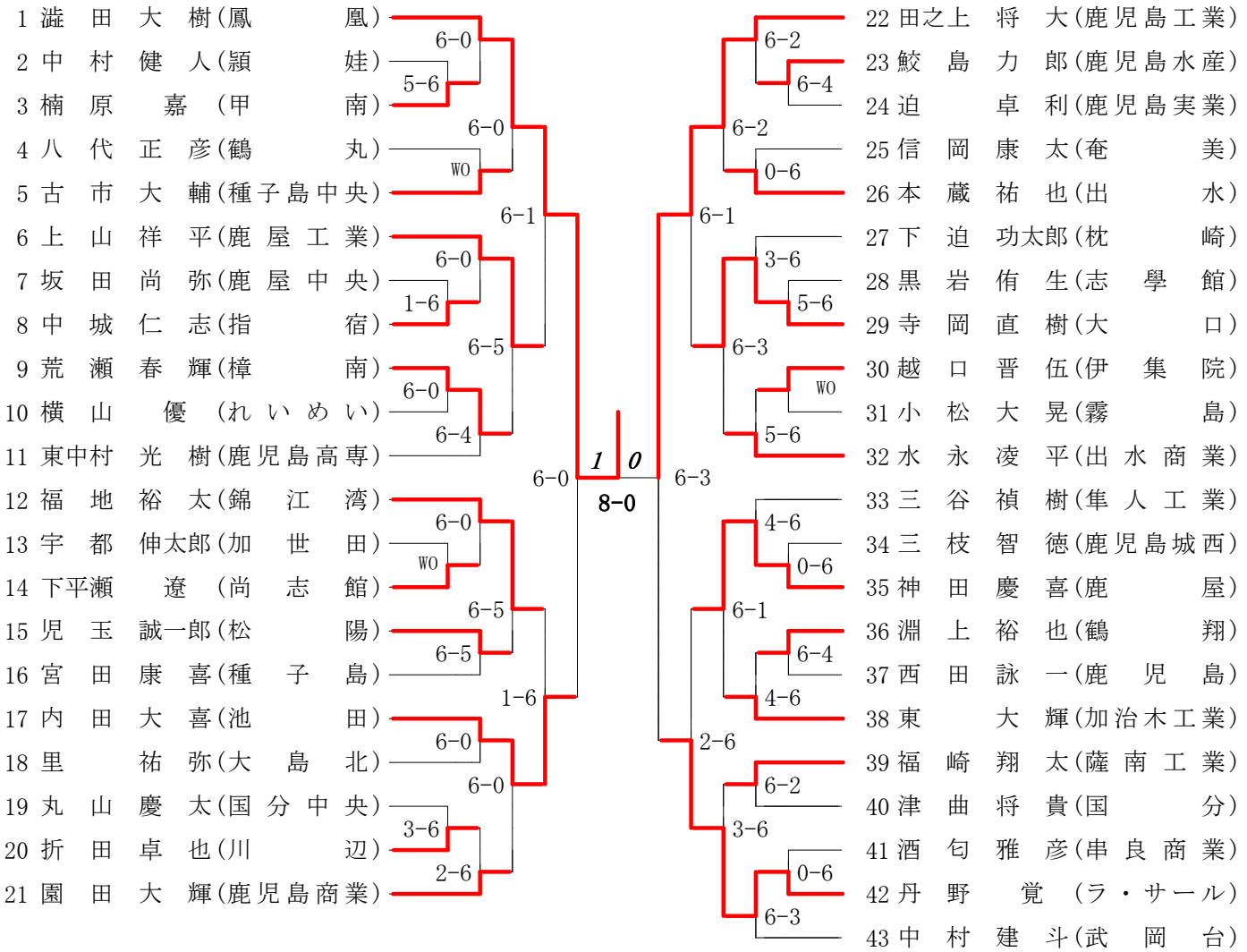
2012年度 テニス高校総体：女子

回戦	試合No.	勝者チーム名	スコア	敗者チーム名
準 決 勝	37	鳳凰	2 — 0	加治木
	1	複 大西亜里沙(3) 上別府里穂(3)	5 — 0	大迫由佳(3) 宮原綾(3)
	2	単 曾我朋世(3)	1	8 — 0 0 米丸麻未(3)
	3	単 池田紗也(3)	1	8 — 0 0 小門口弓真(3)
準 決 勝	38	鹿児島中央	2 — 0	鹿児島純心
	1	複 岡村すみれ(3) 五反田萌里(2)	1	8 — 5 0 札元恵梨香(3) 谷迫佳弥乃(2)
	2	単 上吹越有希(2)		5 — 5 萩原愛里(3)
	3	単 川畑蛍(2)	1	8 — 1 0 羽生愛美(3)
決 勝	39	鳳凰	2 — 0	鹿児島中央
	1	複 大西亜里沙(3) 上別府里穂(3)		6 — 2 3 — 4 岡村すみれ(3) 五反田萌里(2)
	2	単 曾我朋世(3)	2	6 — 2 6 — 3 0 上吹越有希(2)
	3	単 池田紗也(3)	2	6 — 3 6 — 1 0 川畑蛍(2)

複・単に○印がついている場合は途中打ち切り

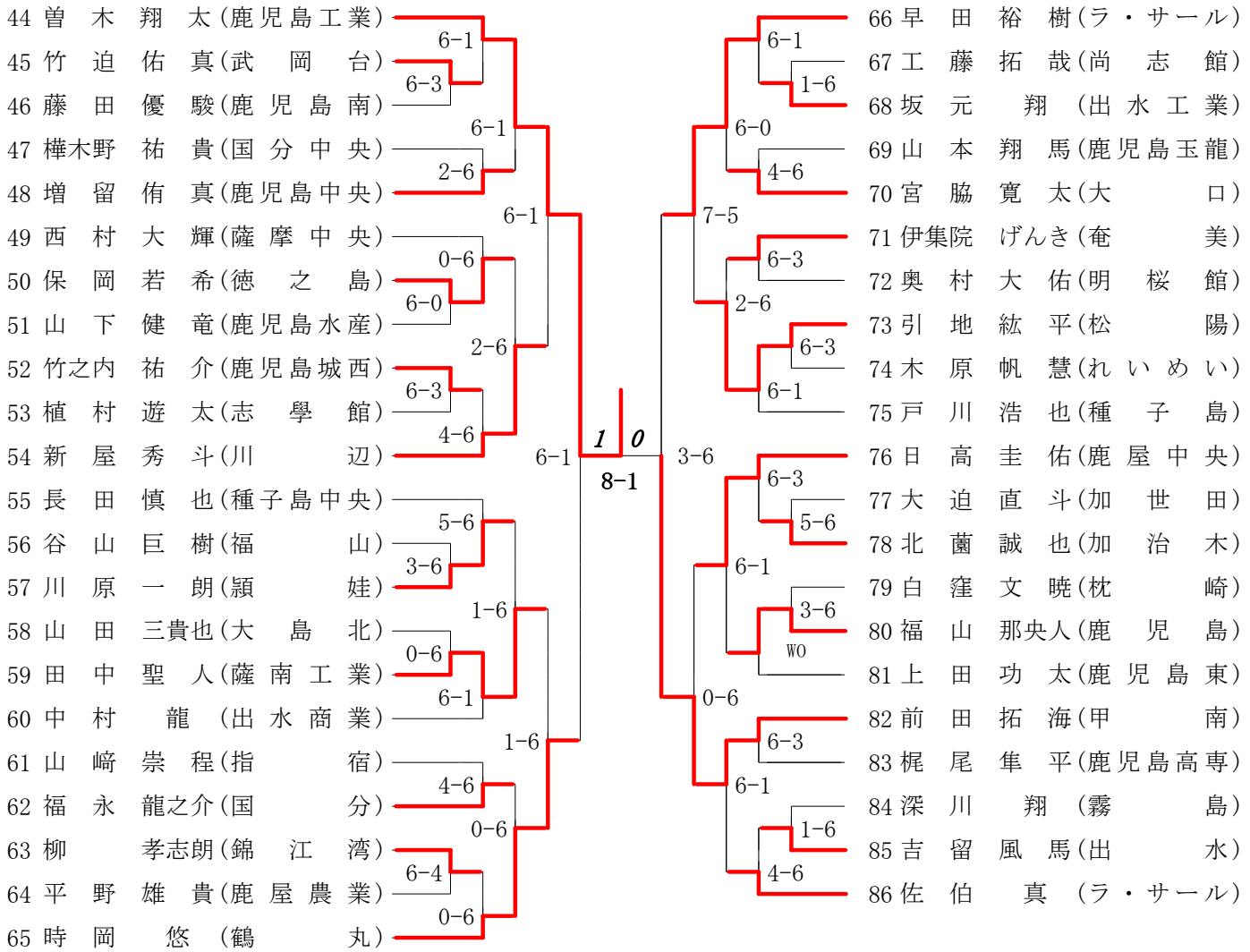
第1ブロック

第2ブロック



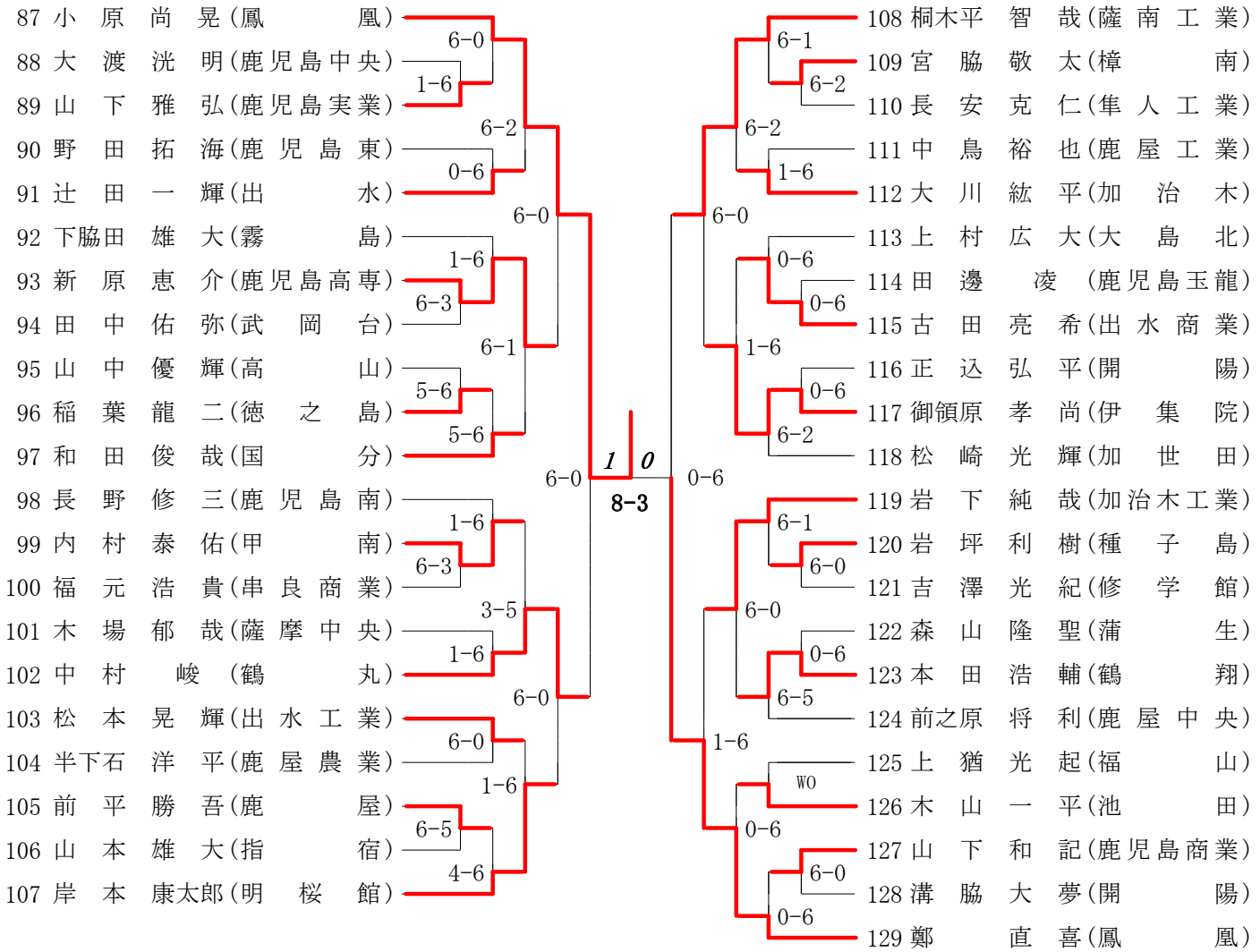
第3ブロック

第4ブロック



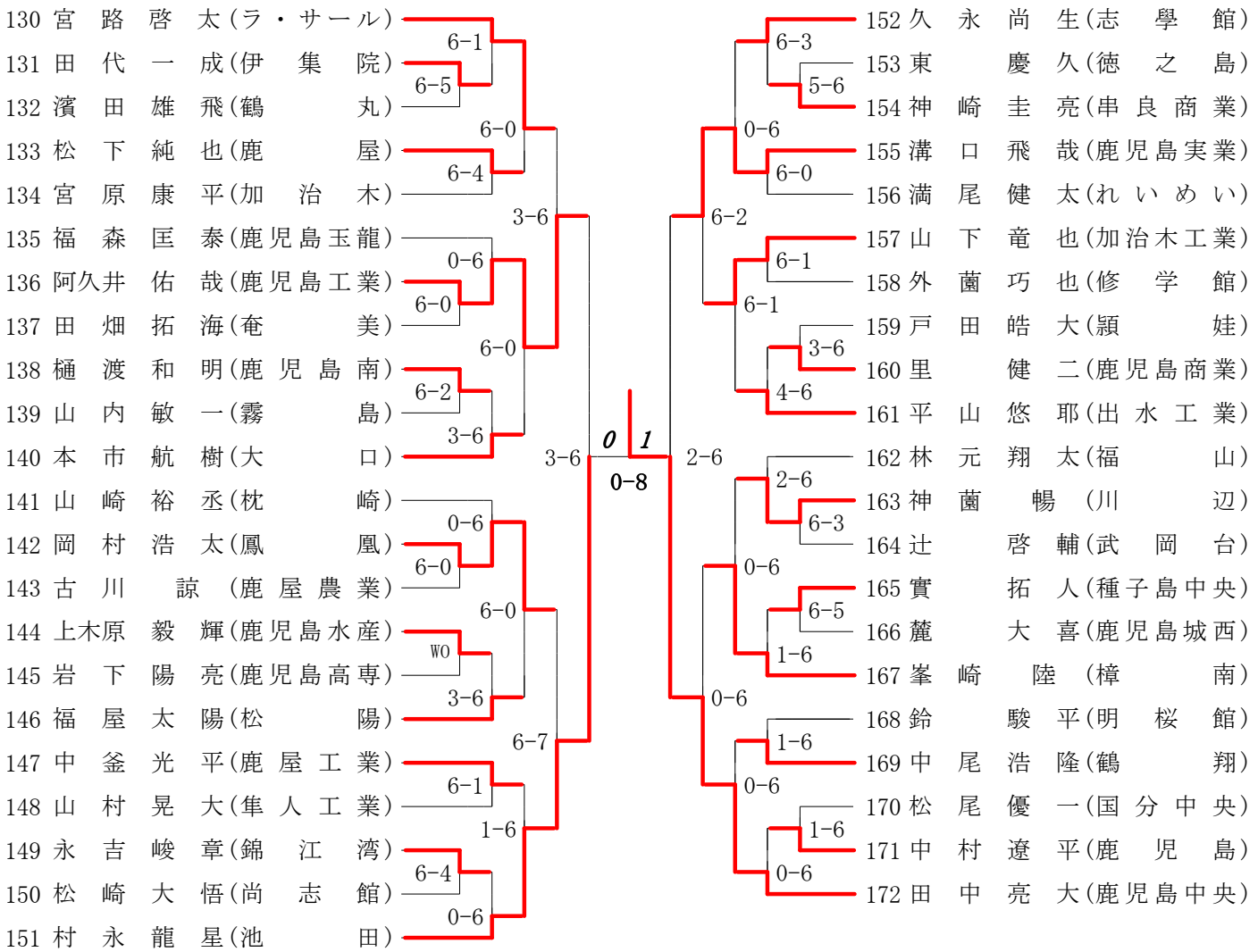
第5ブロック

第6ブロック



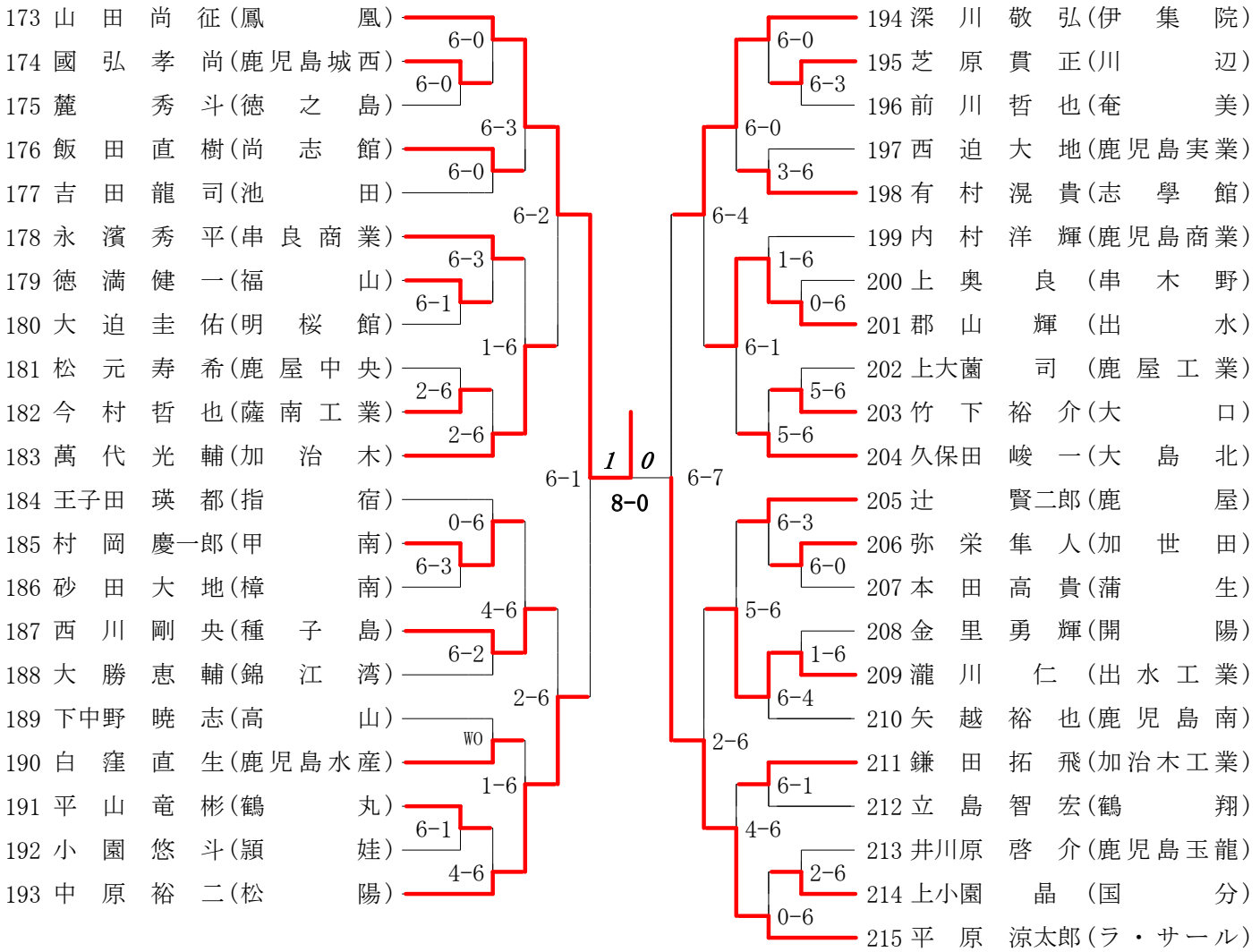
第7ブロック

第8ブロック



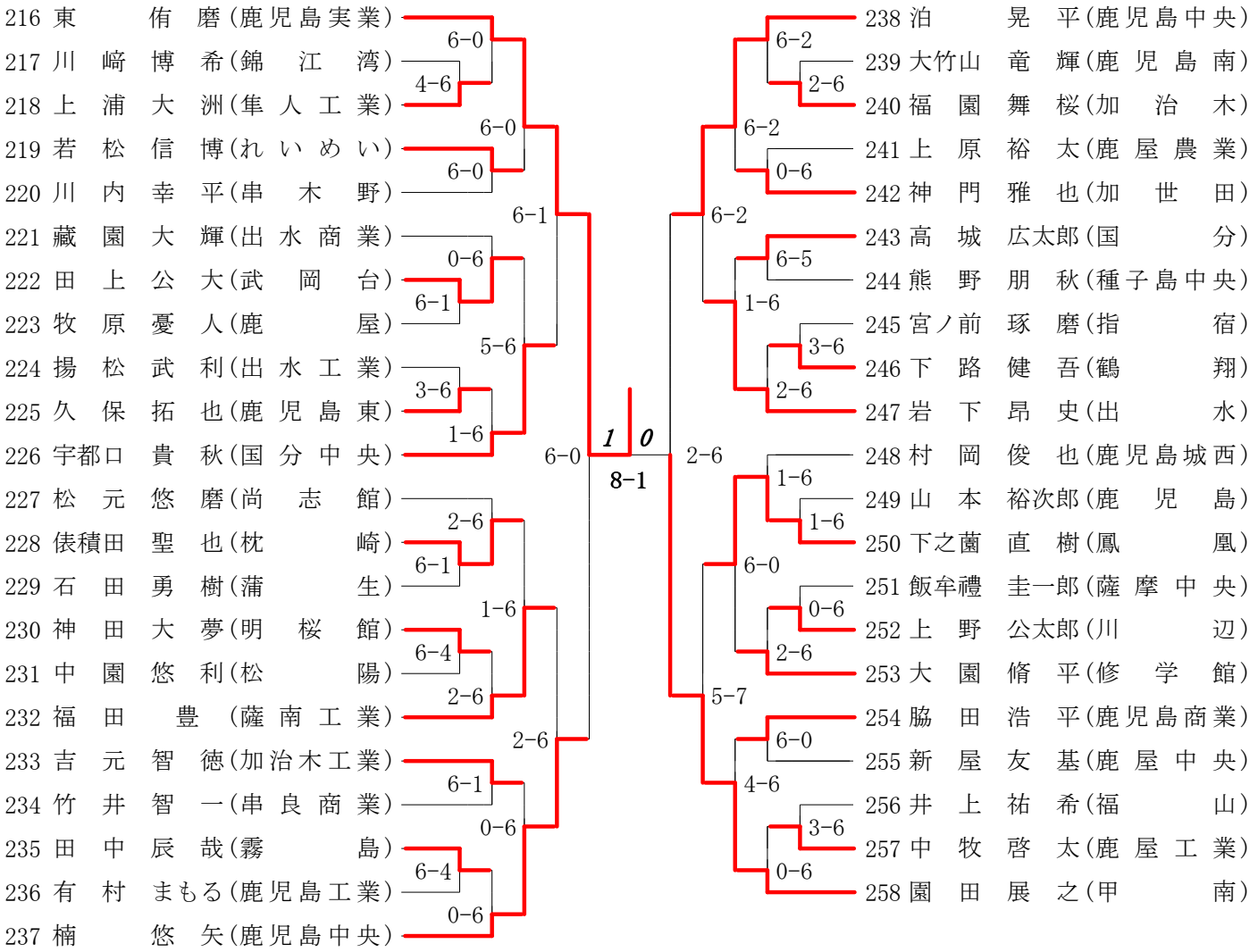
第9ブロック

第10ブロック



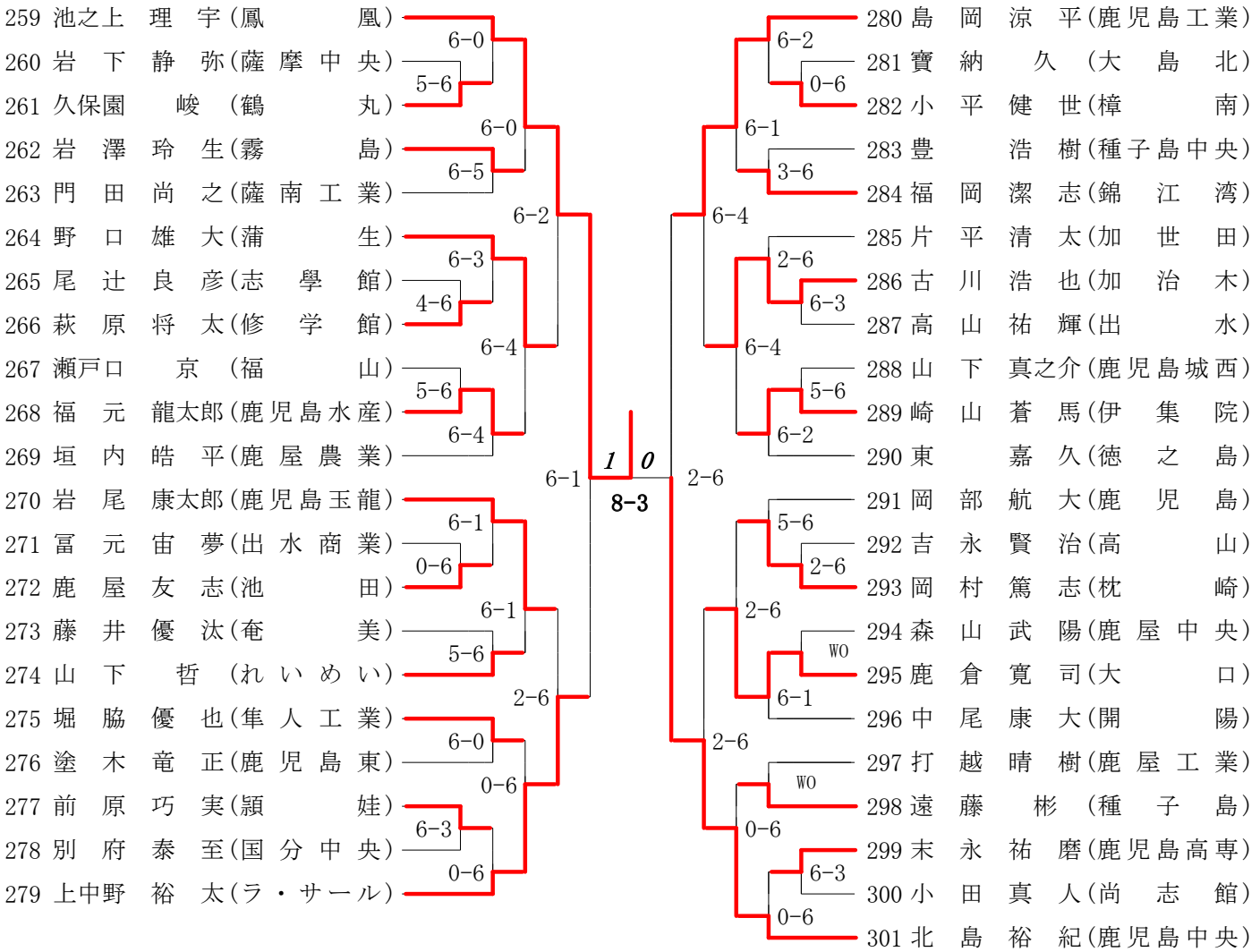
第 11 ブロック

第 12 ブロック



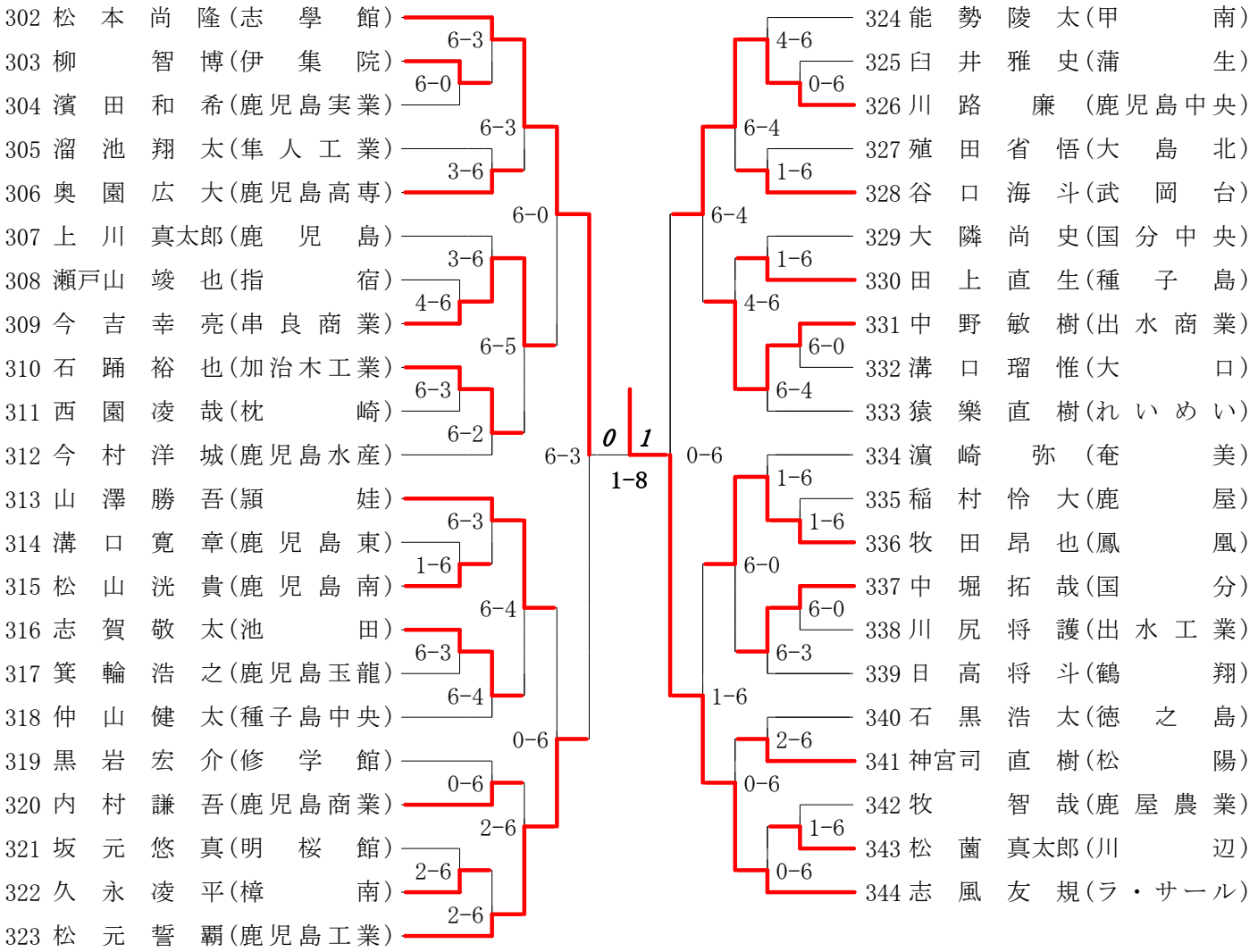
第13ブロック

第14ブロック



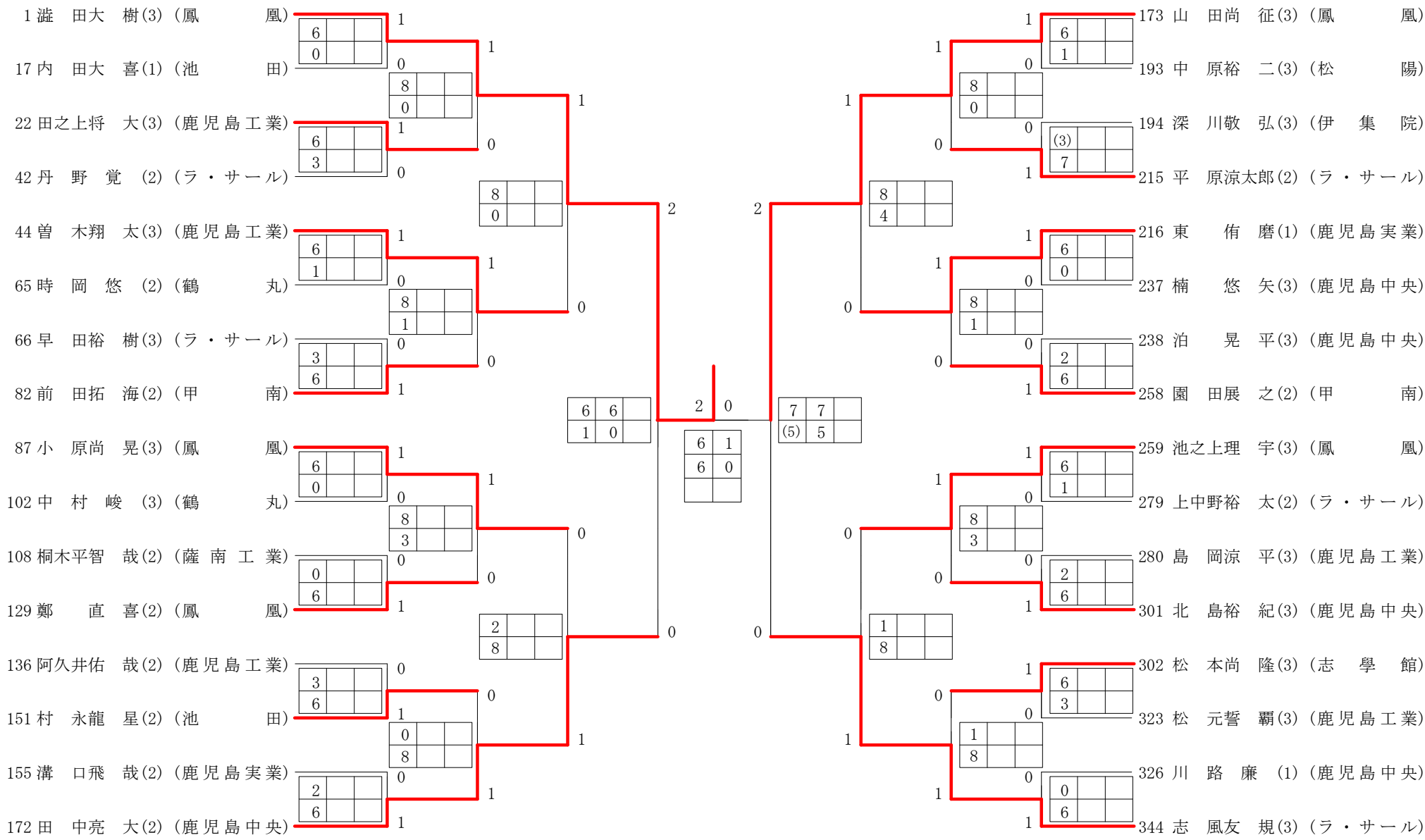
第 15 ブロック

第 16 ブロック



2012年度 高校総体 男子 : シングルス ベスト 32 (参加組数 : 344) : テニス

名前の()は学年 スコアの中の()はタイブレークポイント

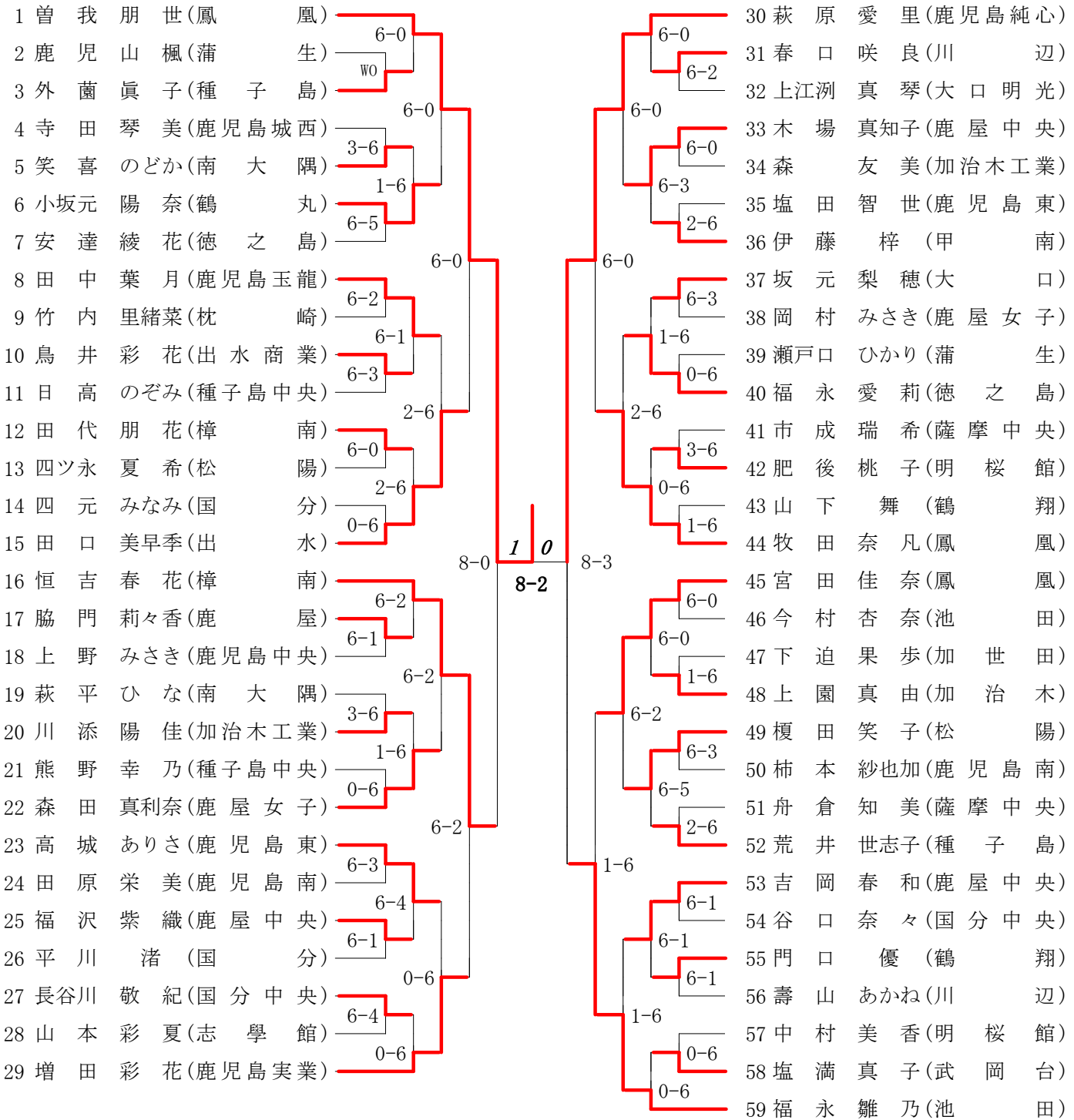


3位決定戦

田中亮大	2	<table border="1"> <tr><td>6</td><td>1</td></tr> <tr><td>6</td><td>2</td></tr> <tr><td></td><td></td></tr> </table>	6	1	6	2			0	志風友規
6	1									
6	2									

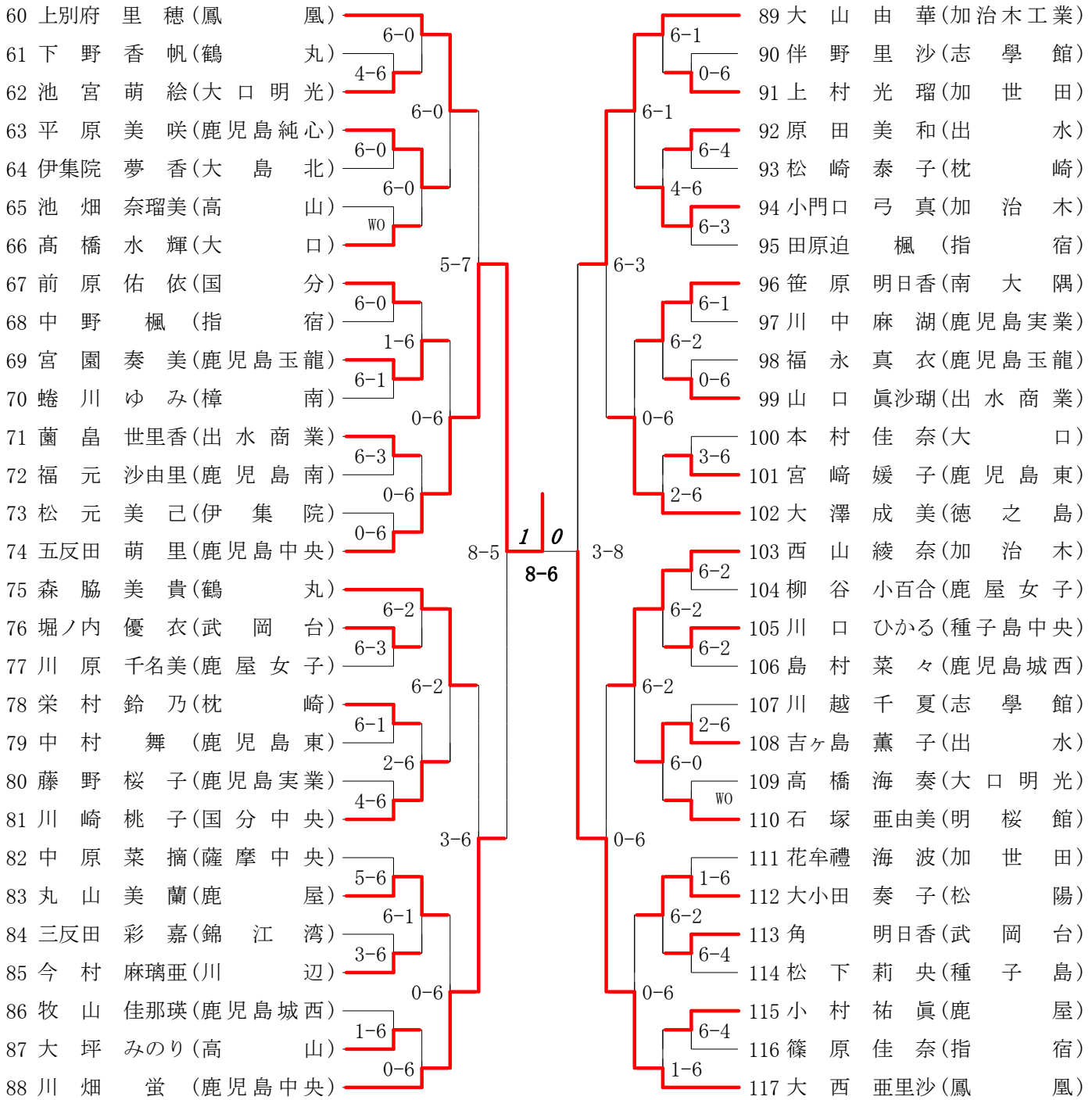
第1ブロック

第2ブロック



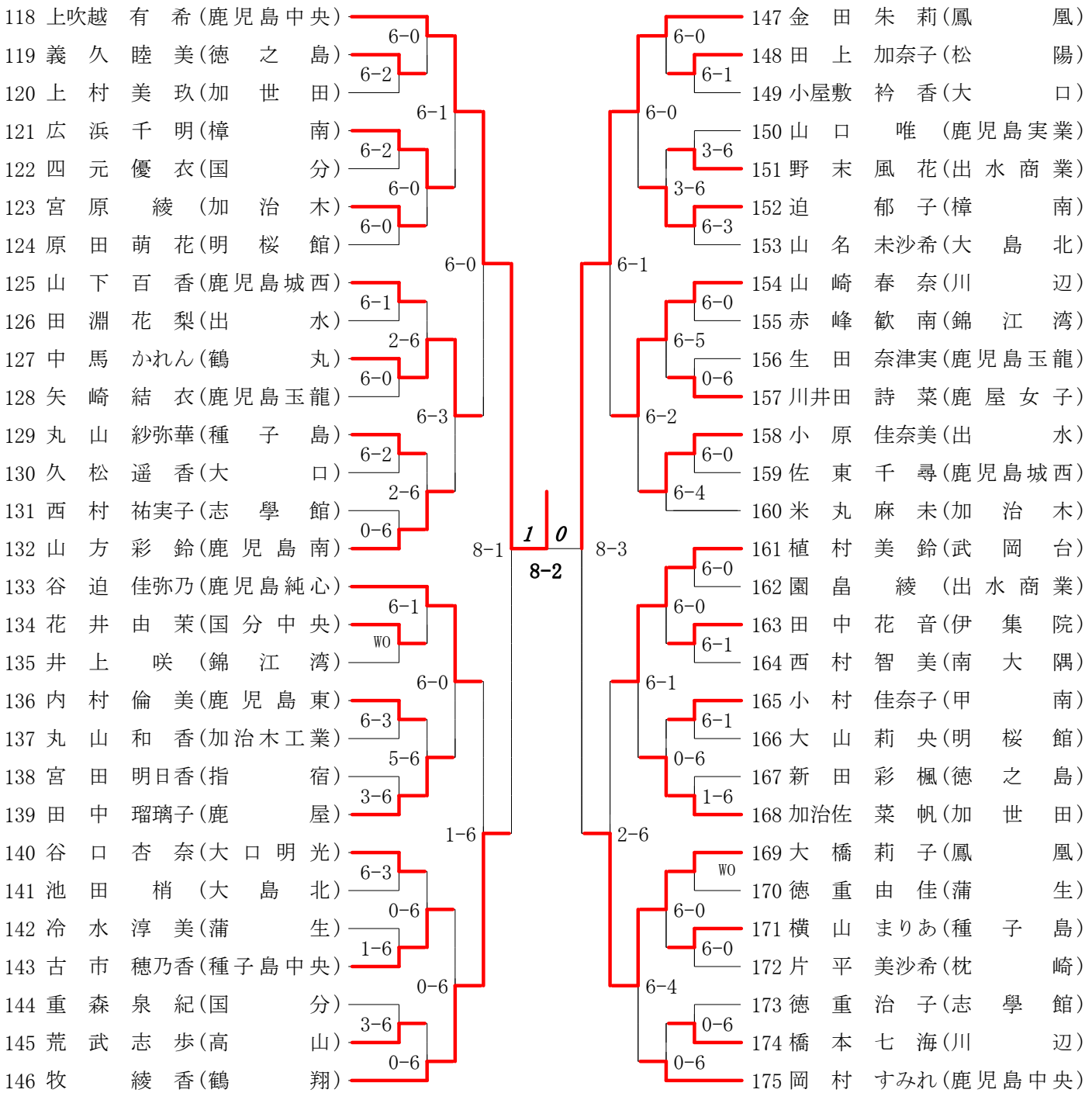
第3ブロック

第4ブロック



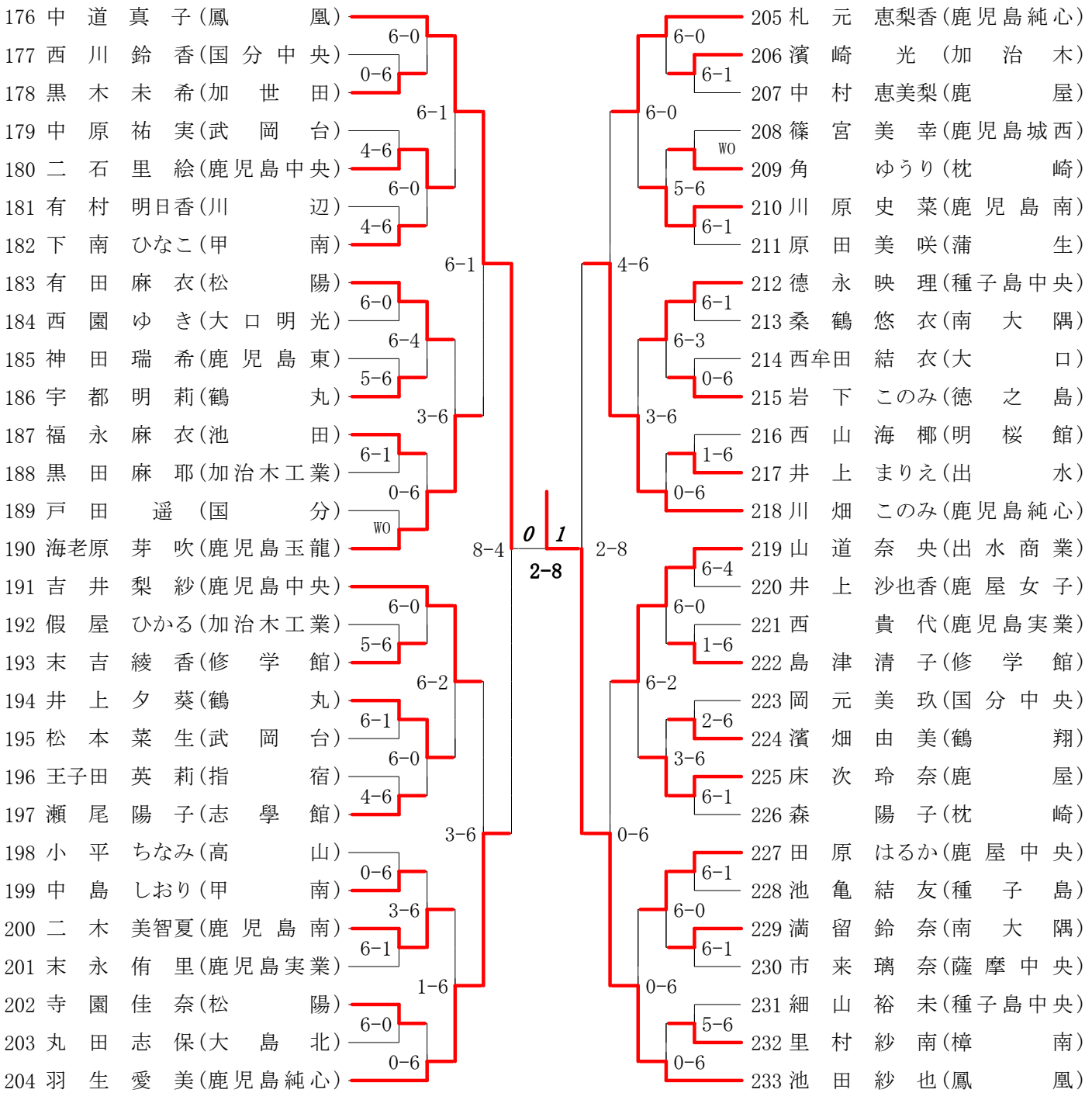
第5ブロック

第6ブロック



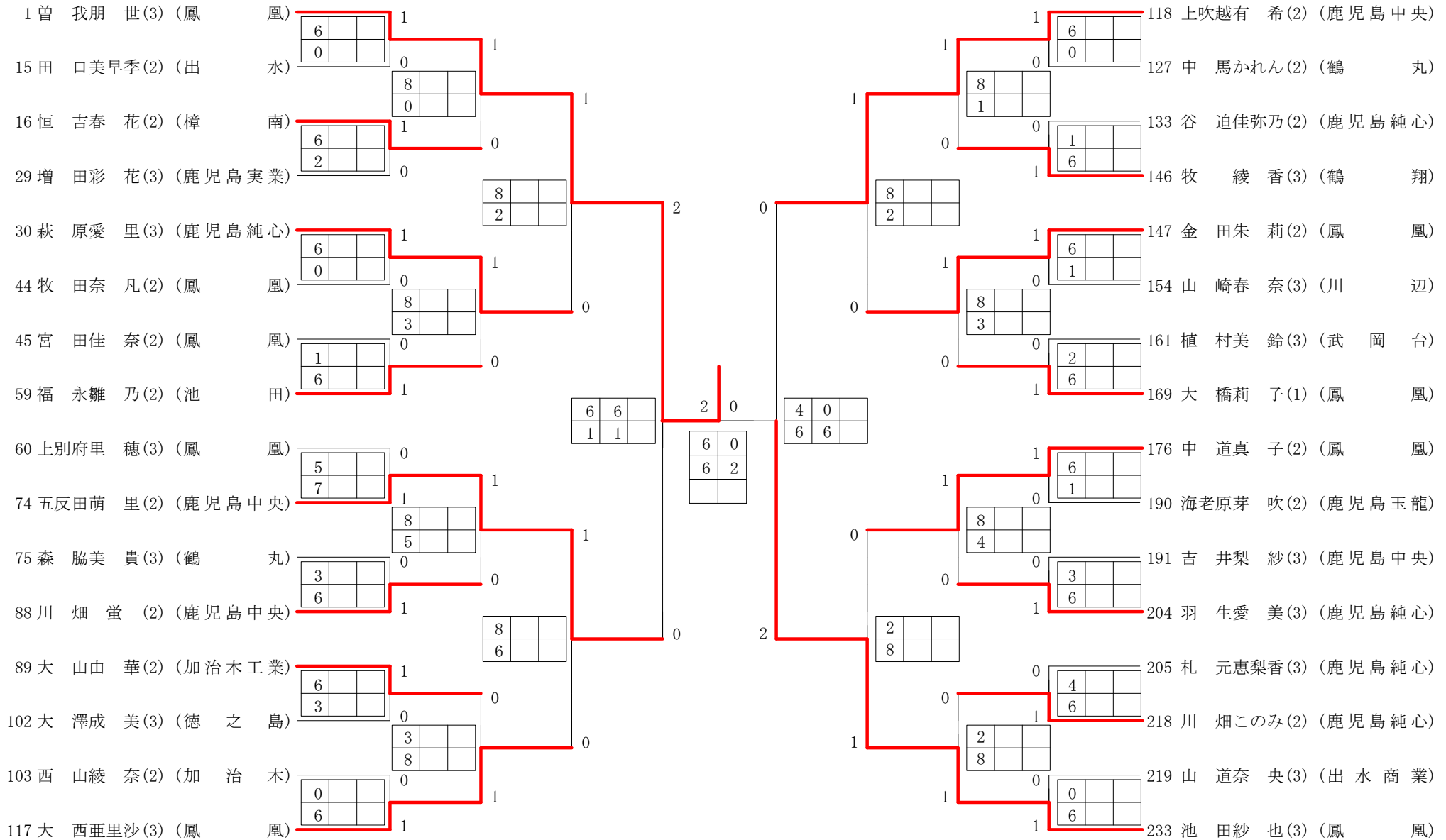
第7ブロック

第8ブロック



2012年度 高校総体 女子 : シングルス ベスト 32 (参加組数 : 233) : テニス

名前の()は学年 スコアの中の()はタイブレークポイント

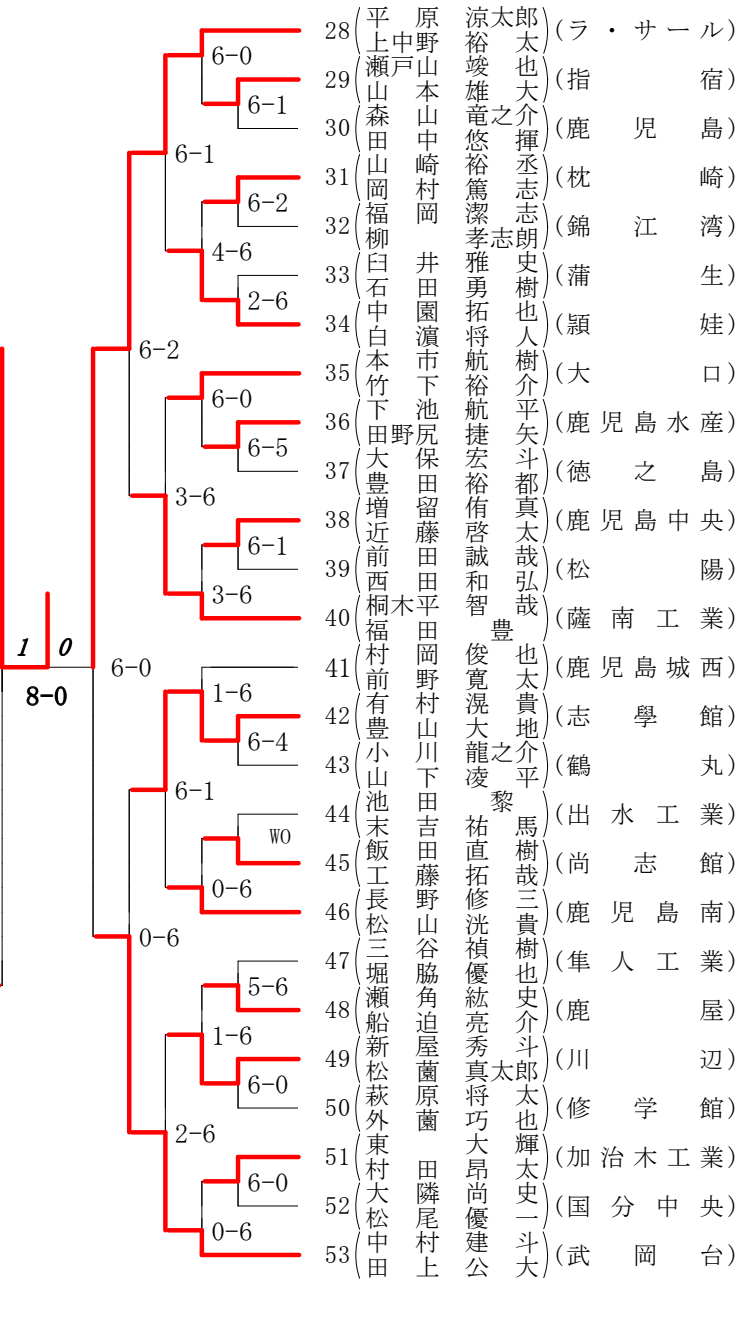
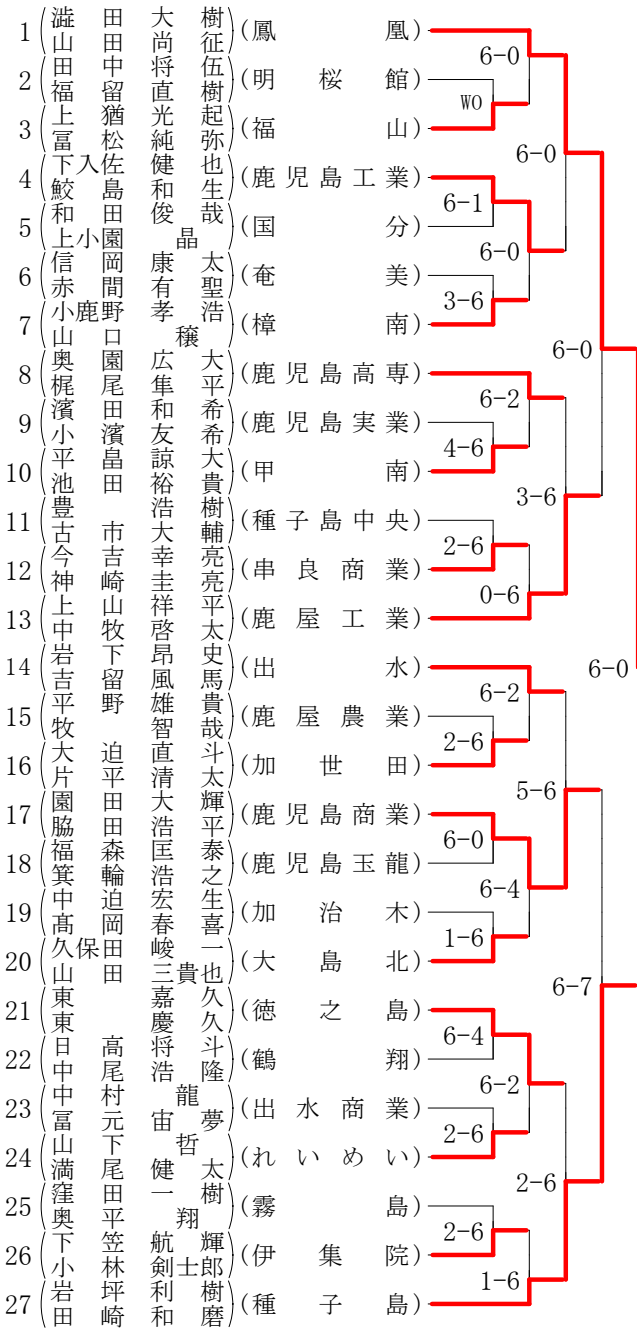


3位決定戦

5反田萌 里	2	<table border="1"> <tr><td>6</td><td>4</td></tr> <tr><td>2</td><td>6</td></tr> <tr><td>6</td><td>0</td></tr> </table>	6	4	2	6	6	0	1	上吹越有 希
6	4									
2	6									
6	0									

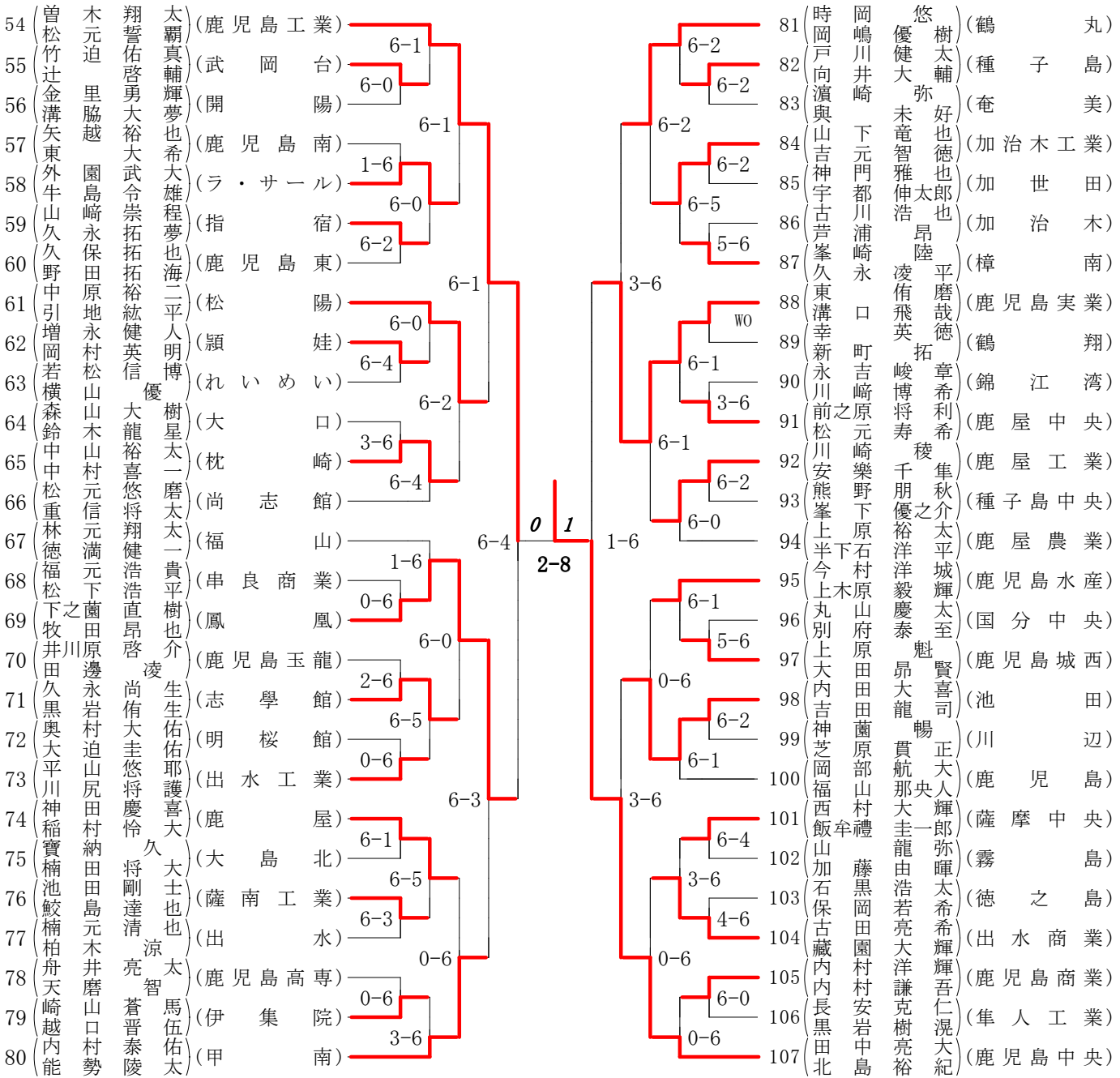
第1ブロック

第2ブロック



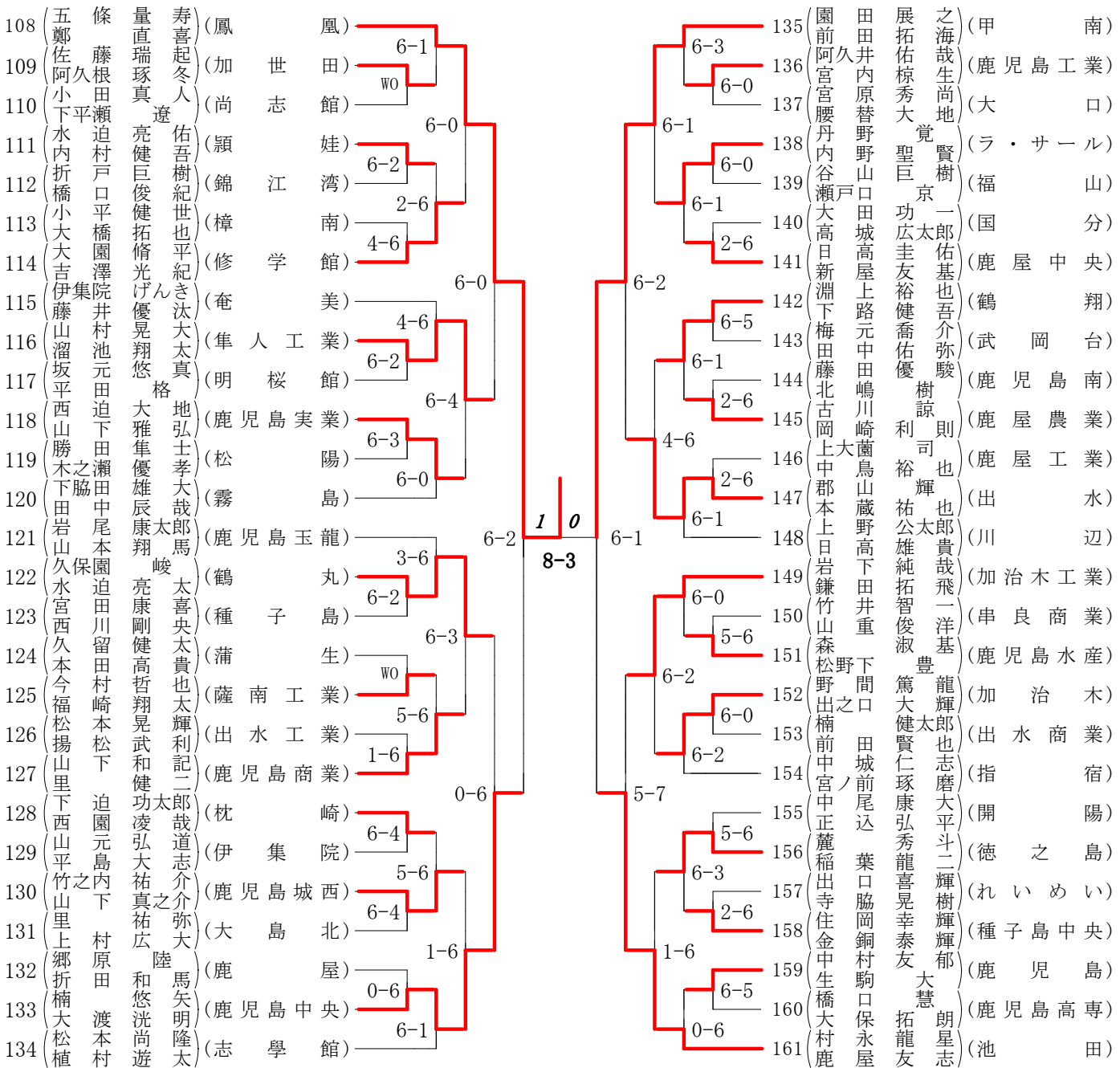
第3ブロック

第4ブロック



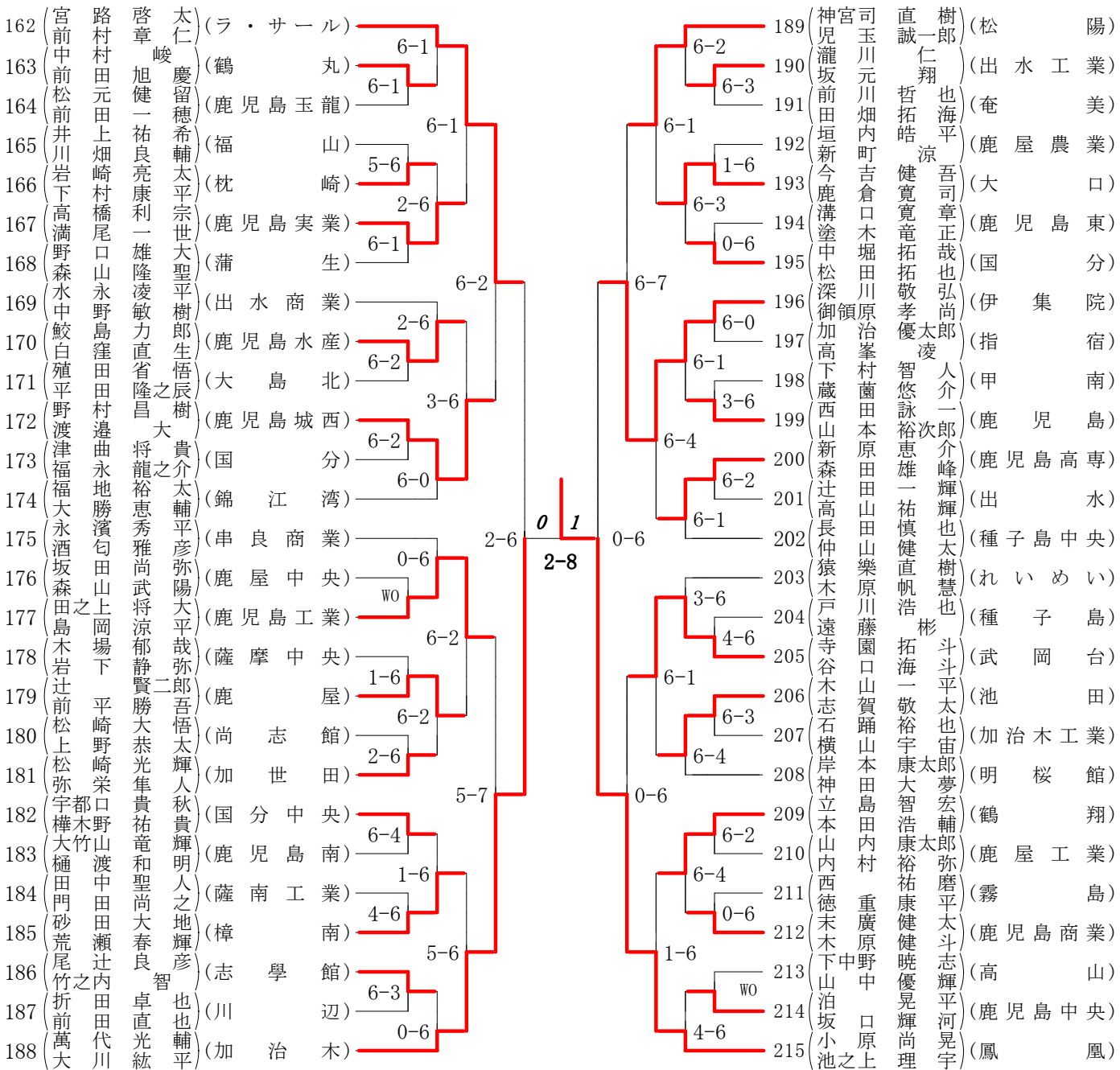
第5ブロック

第6ブロック



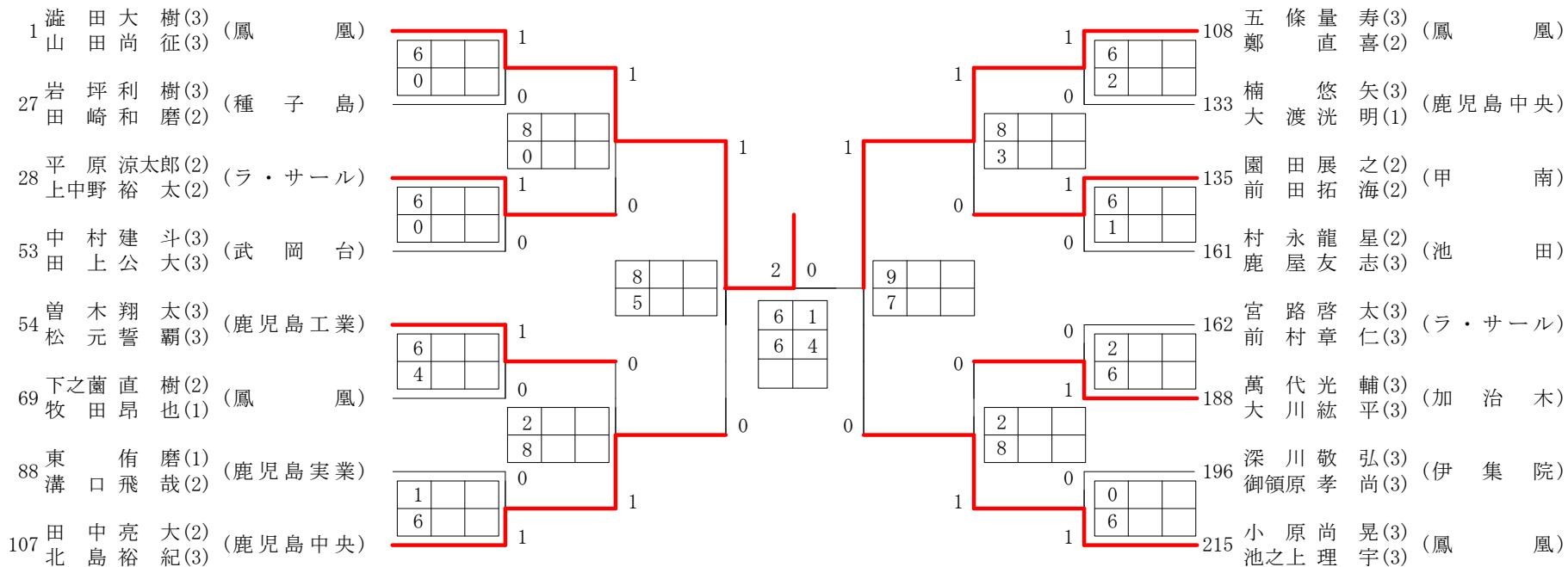
第7ブロック

第8ブロック

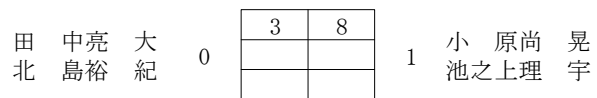


2012年度 高校総体 男子 :ダブルス ベスト 16 (参加組数:215) :テニス

名前の()は学年 スコアの中の()はタイブレークポイント

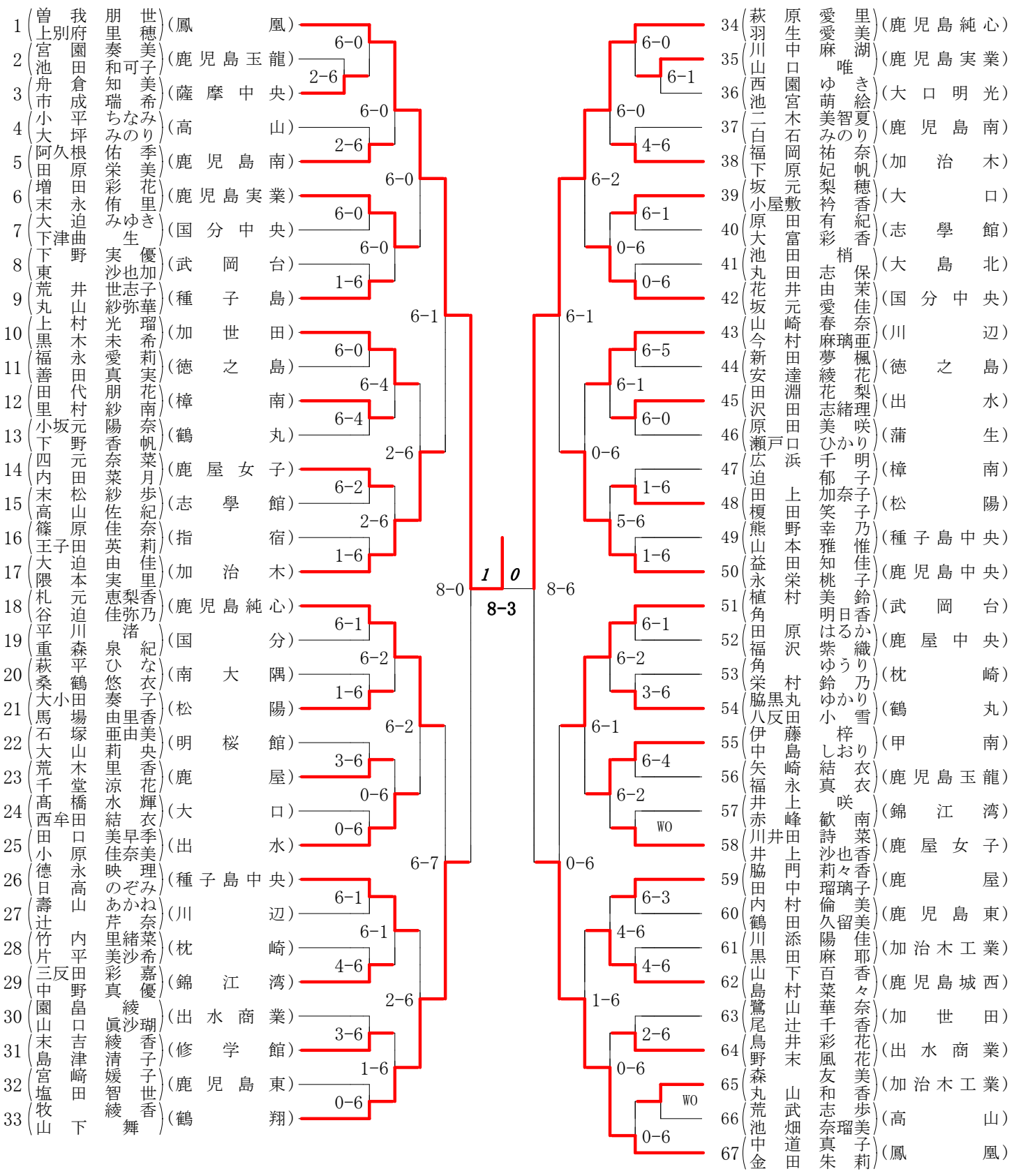


3位決定戦



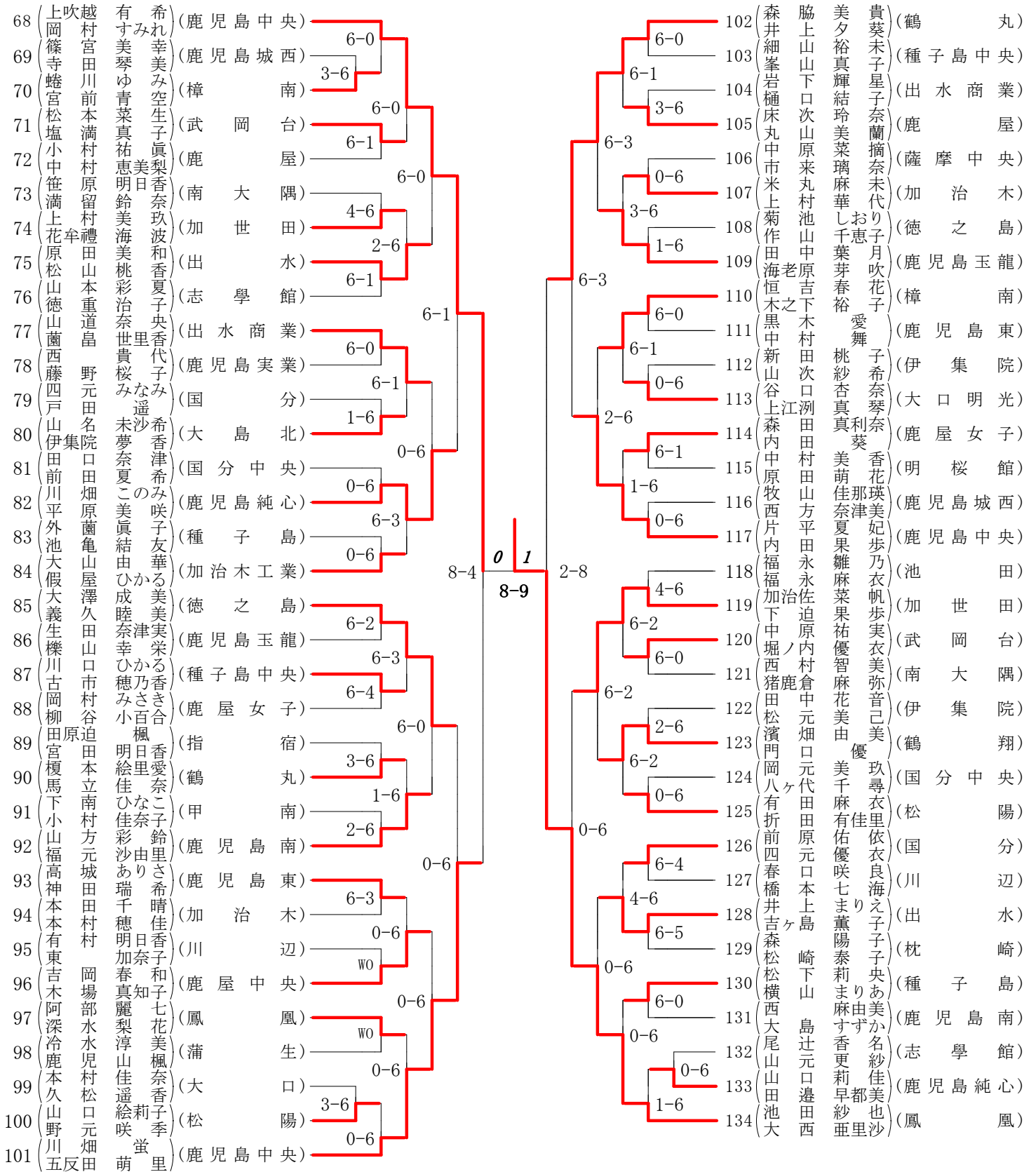
第1ブロック

第2ブロック



第3ブロック

第4ブロック



2012年度 高校総体 女子 :ダブルス ベスト 16 (参加組数:134) :テニス

名前の()は学年 スコアの中の()はタイブレークポイント

