

第43回 鹿児島県高校新人テニス大会 男子団体最終結果

男子団体 準決勝

	甲 南		スコア			鹿児島中央	
	氏 名		0	-	3	氏 名	
S1	園田展之		4	-	8	田中亮大	
D1	前田拓海	亀田隼人	4	-	4	園田大地	坂口輝河
S2	藏菌悠介		0	-	8	川路廉	
D2	下村智人	久森圭太	3	-	2	下野真澄	近藤圭太
S3	村岡慶一郎		1	-	8	大渡洸明	

男子団体 4位決定

	甲 南		スコア			ラ・サール	
	氏 名		0	-	3	氏 名	
S1	園田展之		6	-	4	丹野 覚	
D1	前田拓海	亀田隼人	3	-	8	平原涼太郎	外園武大
S2	藏菌悠介		0	-	8	上中野 裕太	
D2	下村智人	久森圭太	4	-	4	内野聖賢	牛島令雄
S3	村岡慶一郎		4	-	8	竹隈大悟	

男子団体 準決勝

	鳳 凰		スコア			ラ・サール	
	氏 名		3	-	0	氏 名	
S1	鄭 直喜		8	-	0	平原涼太郎	
D1	紀 龍貴	下野園直樹	3	-	6	丹野 覚	内野聖賢
S2	岡村浩太		8	-	5	上中野 裕太	
D2	江上嘉一	荒川哲脩	5	-	5	外園武大	竹隈大悟
S3	牧田昂也		8	-	1	黒木堯宏	

男子団体 2位決定

	鹿児島中央		スコア			ラ・サール	
	氏 名		2	-	3	氏 名	
S1	田中亮大		8	-	0	丹野 覚	
D1	園田大地	坂口輝河	4	-	8	平原涼太郎	外園武大
S2	川路 廉		(3) 8	-	9	上中野 裕太	
D2	下野真澄	近藤圭太	2	-	8	内野聖賢	牛島令雄
S3	大渡洸明		9	-	7	竹隈大悟	

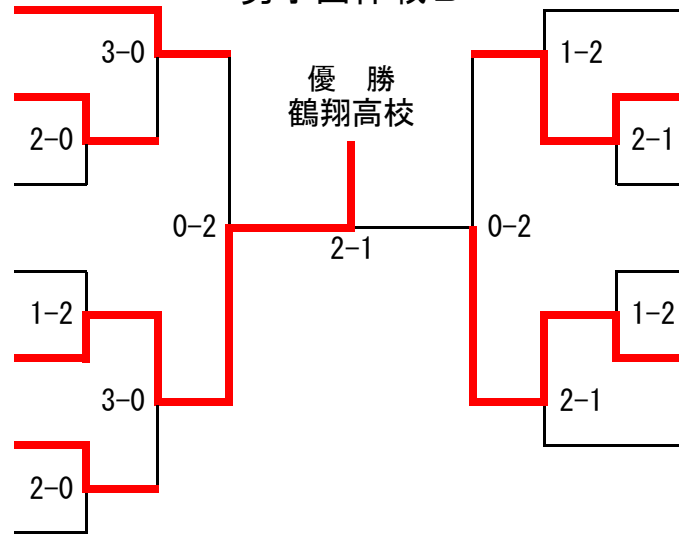
男子団体 決勝

	鳳 凰		スコア			鹿児島中央	
	氏 名		3	-	1	氏 名	
S1	鄭 直喜		8	-	3	田中亮大	
D1	紀 龍貴	下野園直樹	(2) 8	-	9	園田大地	坂口輝河
S2	岡村浩太		9	-	8 (7)	川路 廉	
D2	江上嘉一	荒川哲脩	8	-	4	下野真澄	近藤圭太
S3	牧田昂也		7	-	7	大渡洸明	

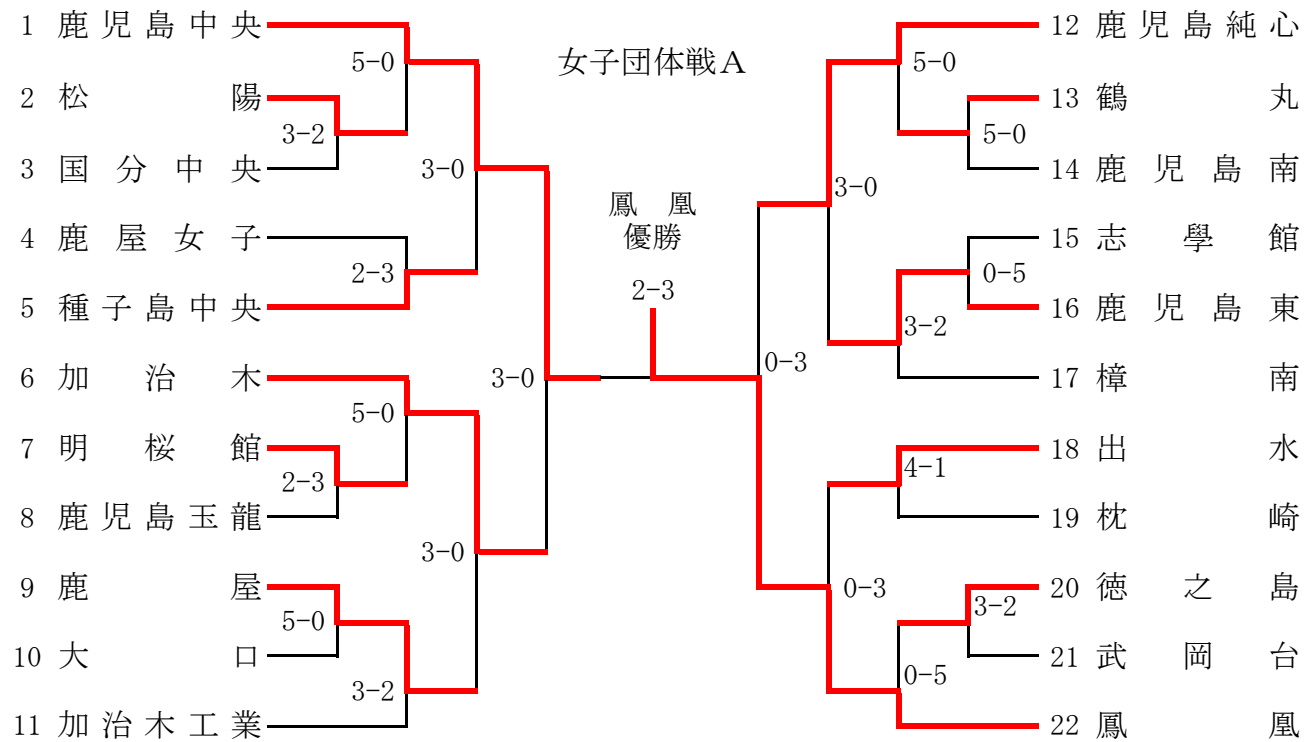
打ち切り

男子団体戦B

- 1 串 良 商 業
- 2 指 宿
- 3 川 薩 清 修 館
- 4 修 学 館
- 5 鶴 翔
- 6 鹿 児 島 東
- 7 薩 摩 中 央



- 8 尚 志 館
- 9 鹿 児 島 第 一
- 10 鹿 屋 中 央
- 11 明 桜 館
- 12 福 山
- 13 出 水 工 業



第43回 鹿児島県高校新人テニス大会 女子団体最終結果

女子団体 準決勝

	鹿児島中央		スコア			加治木	
	氏名		3	－	0	氏名	
S1	上吹越 有希		8	－	1	弓削 香菜子	
D1	二石 里絵	野口 明日香	8	－	3	西山 綾奈	上園 真由
S2	五反田 萌里		8	－	1	井料 圭菜	
D2	稲田 実祐	田原 歩実	3	－	2	本坊 楓	藤田 真咲
S3	川畑 蛍		3	－	2	上村 姫代	

打ち切り

女子団体 準決勝

	鳳凰		スコア			鹿児島純心女子	
	氏名		3	－	0	氏名	
S1	中道 真子		8	－	6	川畑 このみ	
D1	牧田 奈凡	宮田 佳奈	8	－	4	谷迫 佳弥乃	師岡 汀
S2	金田 朱莉		8	－	4	平原 美咲	
D2	阿部 麗七	垣本 早織	0	－	1	福山 茜	東梅 有花
S3	大橋 莉子			－		吉村 茜梨沙	

打ち切り

女子団体 4位決定

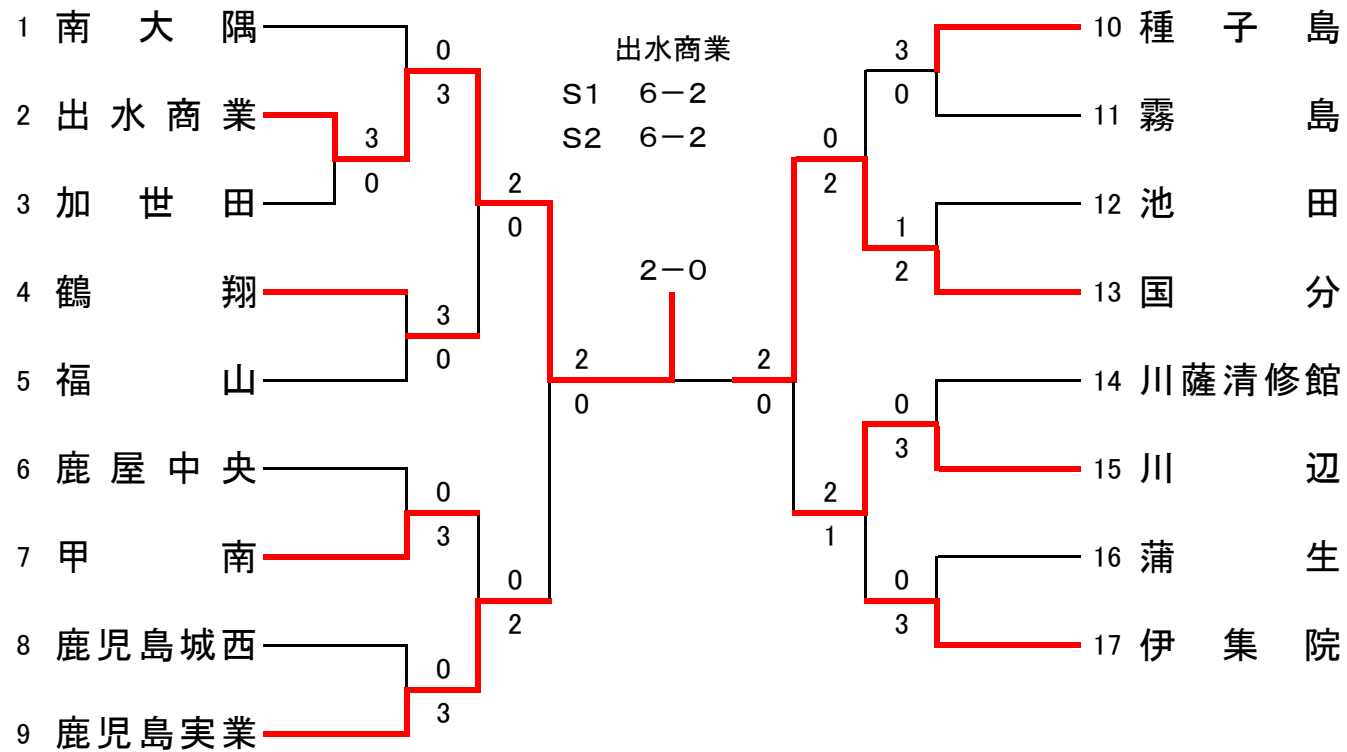
	加治木		スコア			鹿児島純心女子	
	氏名		3	－	2	氏名	
S1	弓削 香菜子		0	－	8	川畑 このみ	
D1	西山 綾奈	上園 真由	9	－	7	谷迫 佳弥乃	師岡 汀
S2	井料 圭菜		0	－	8	平原 美咲	
D2	本坊 楓	藤田 真咲	8	－	5	福山 茜	東梅 有花
S3	上村 姫代		8	－	3	吉村 茜梨沙	

打ち切り

女子団体 決勝

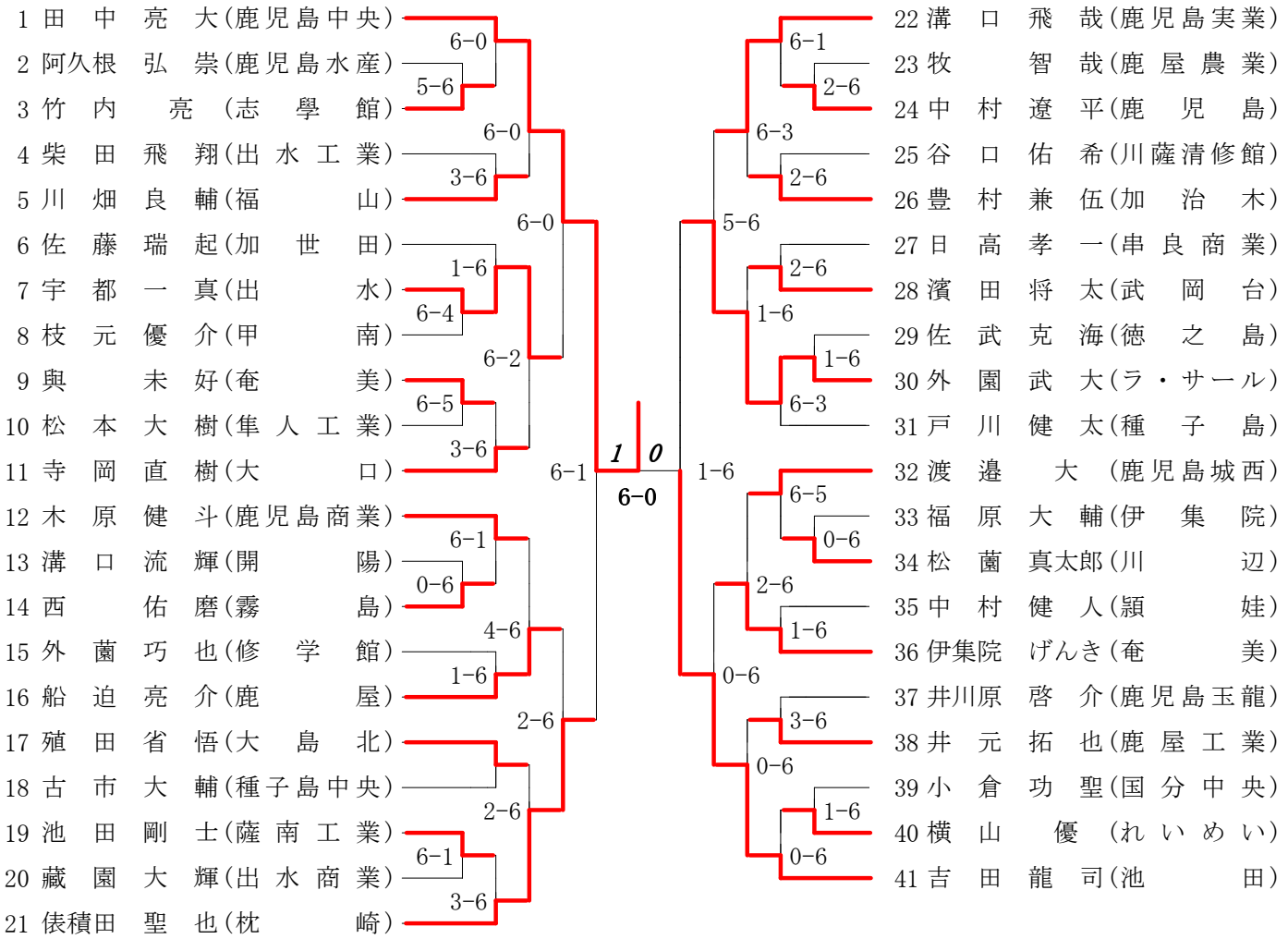
	鹿児島中央		スコア			鳳凰	
	氏名		2	－	3	氏名	
S1	上吹越 有希		9	－	8 (8)	中道 真子	
D1	二石 里絵	野口 明日香	2	－	8	牧田 奈凡	宮田 佳奈
S2	五反田 萌里		4	－	8	金田 朱莉	
D2	稲田 実祐	田原 歩実	8	－	3	阿部 麗七	垣本 早織
S3	川畑 蛍		5	－	8	大橋 莉子	

女子団体戦B



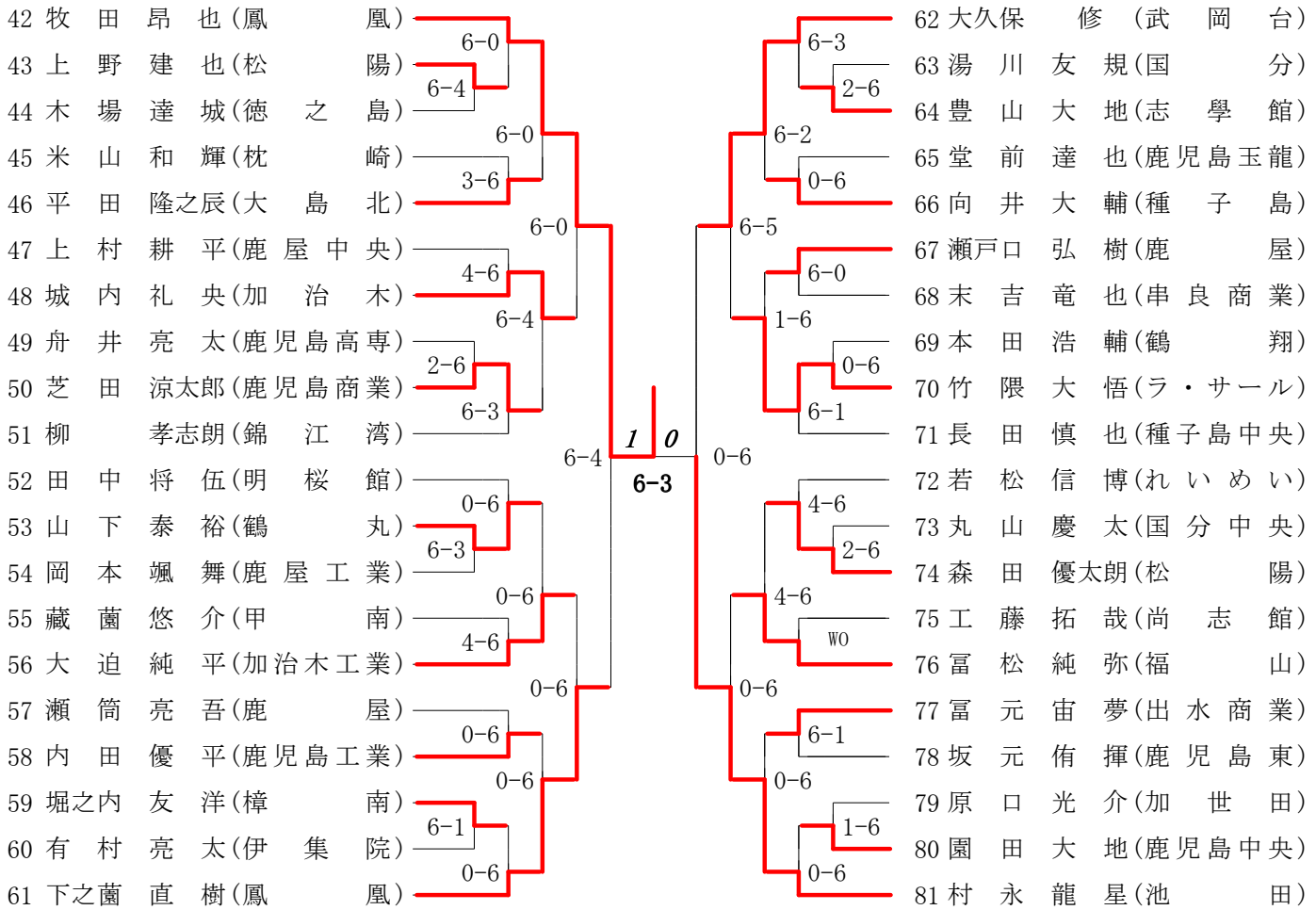
第1ブロック

第2ブロック



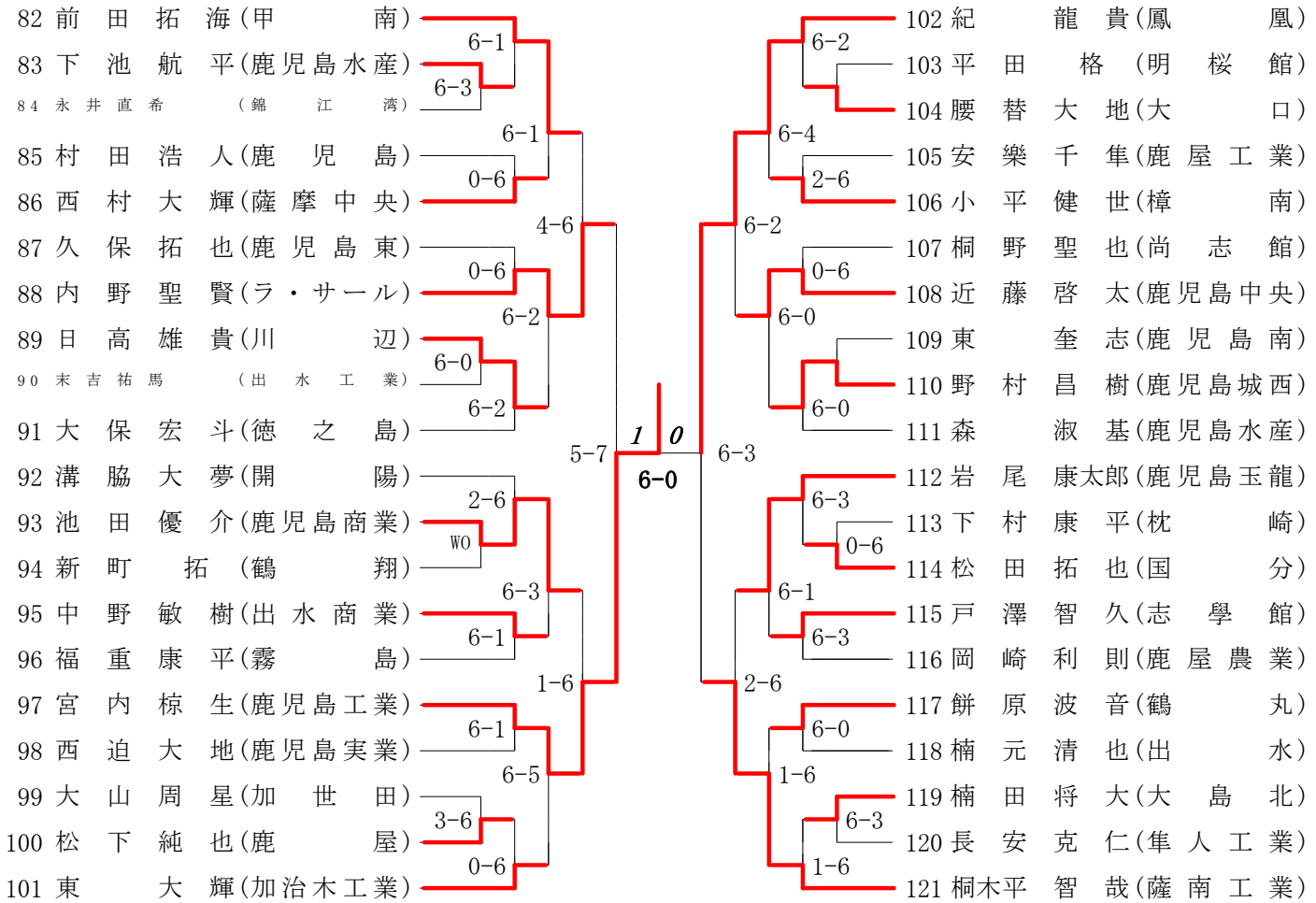
第3ブロック

第4ブロック



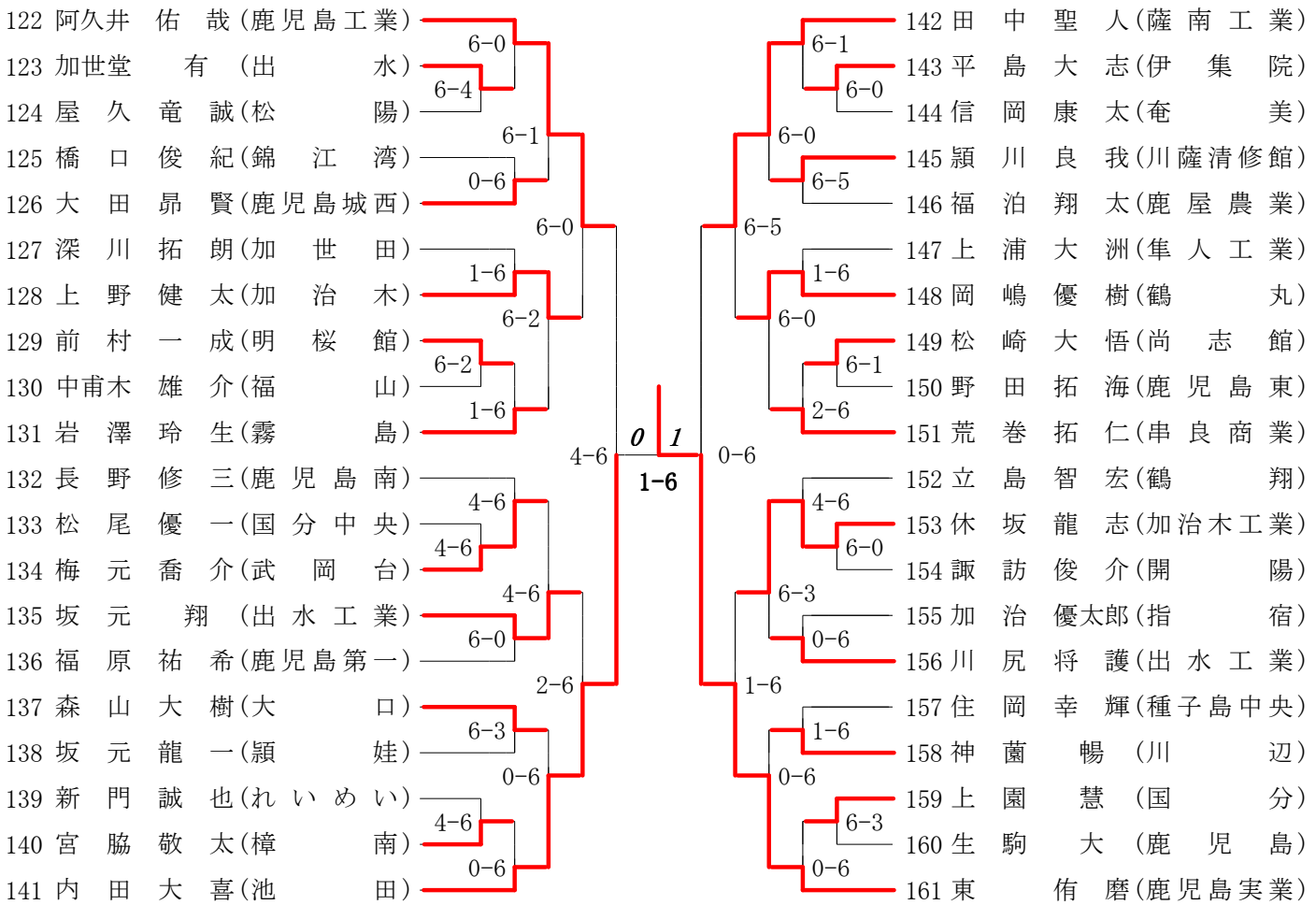
第5ブロック

第6ブロック



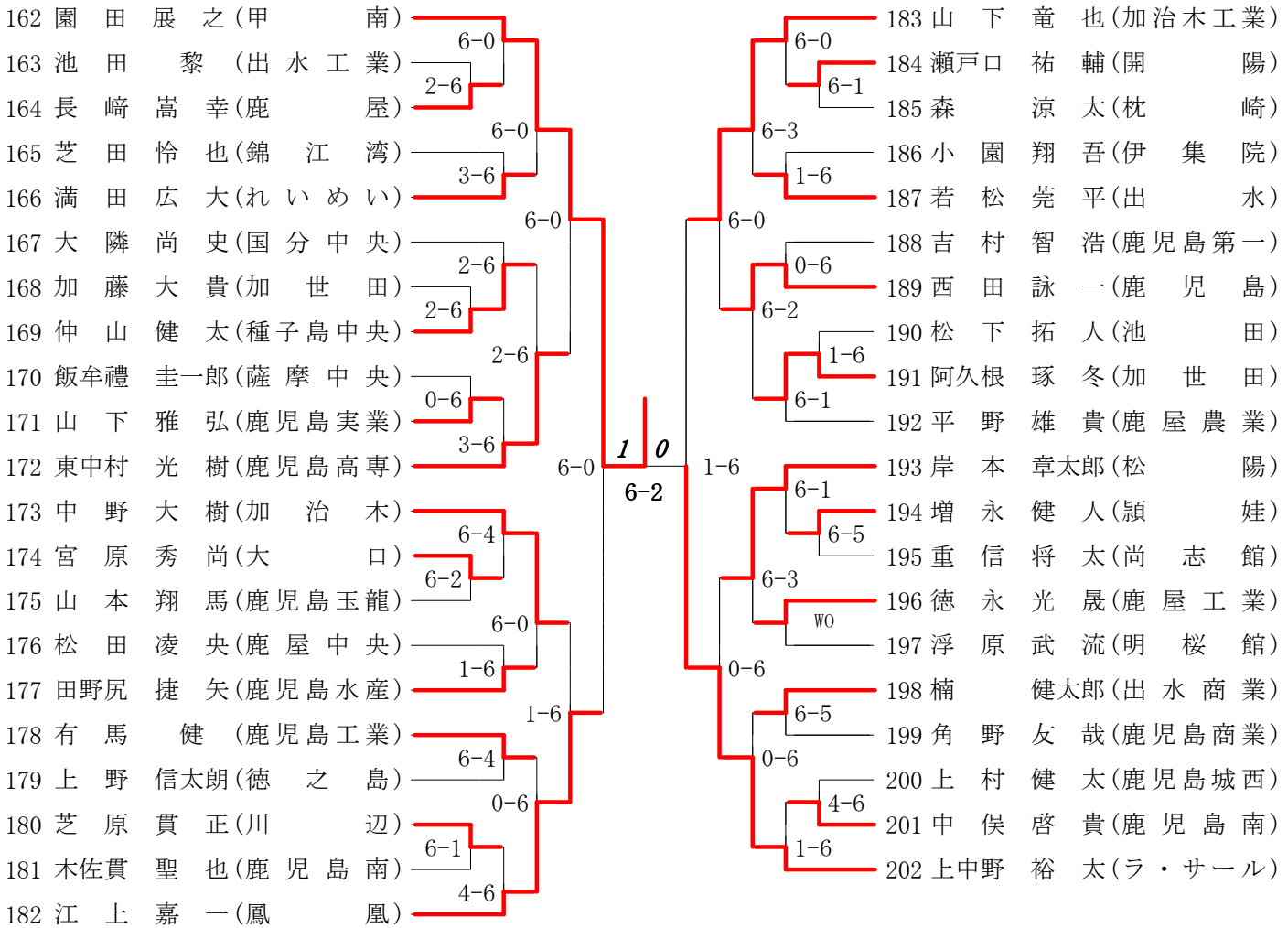
第7ブロック

第8ブロック



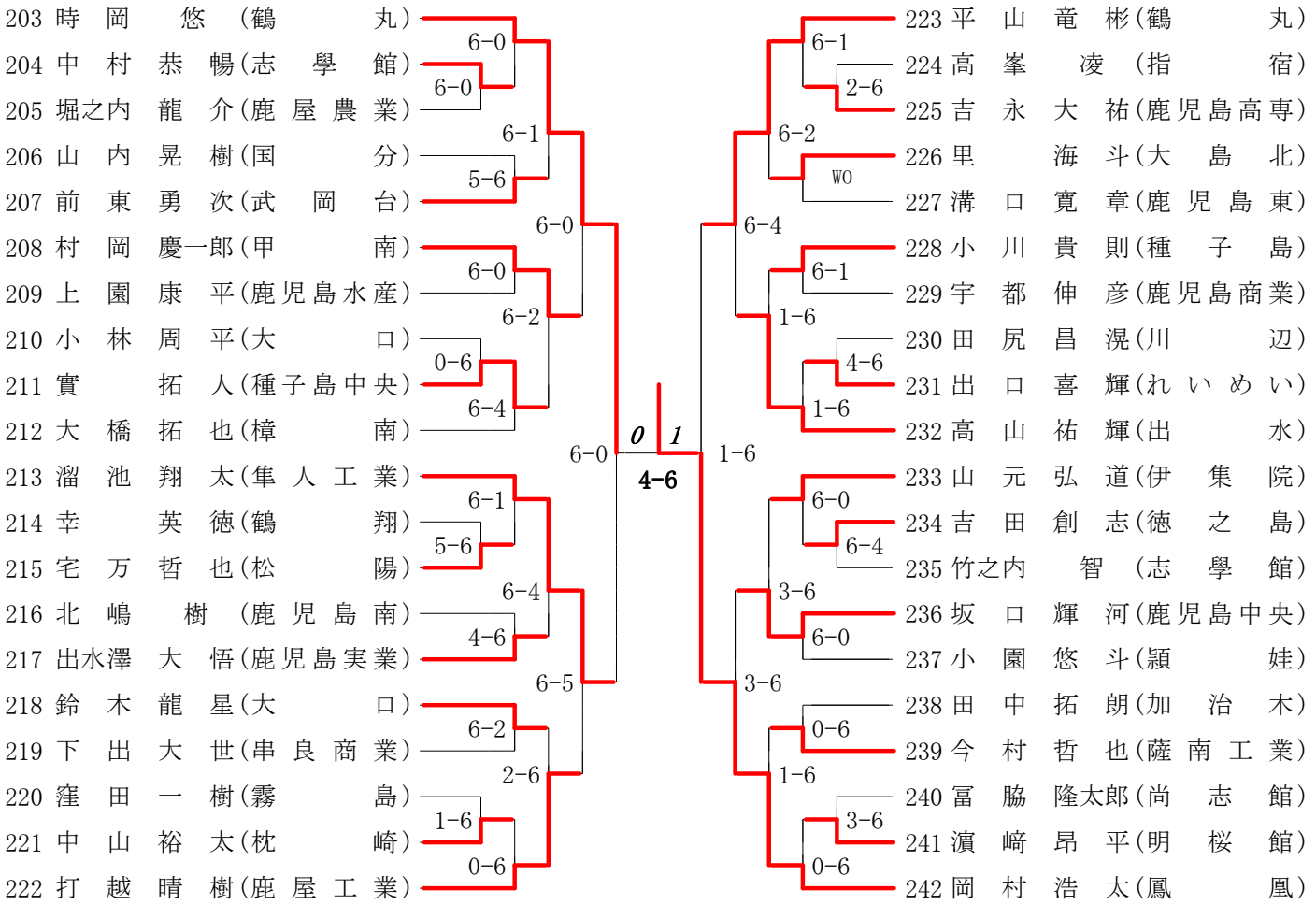
第9ブロック

第10ブロック



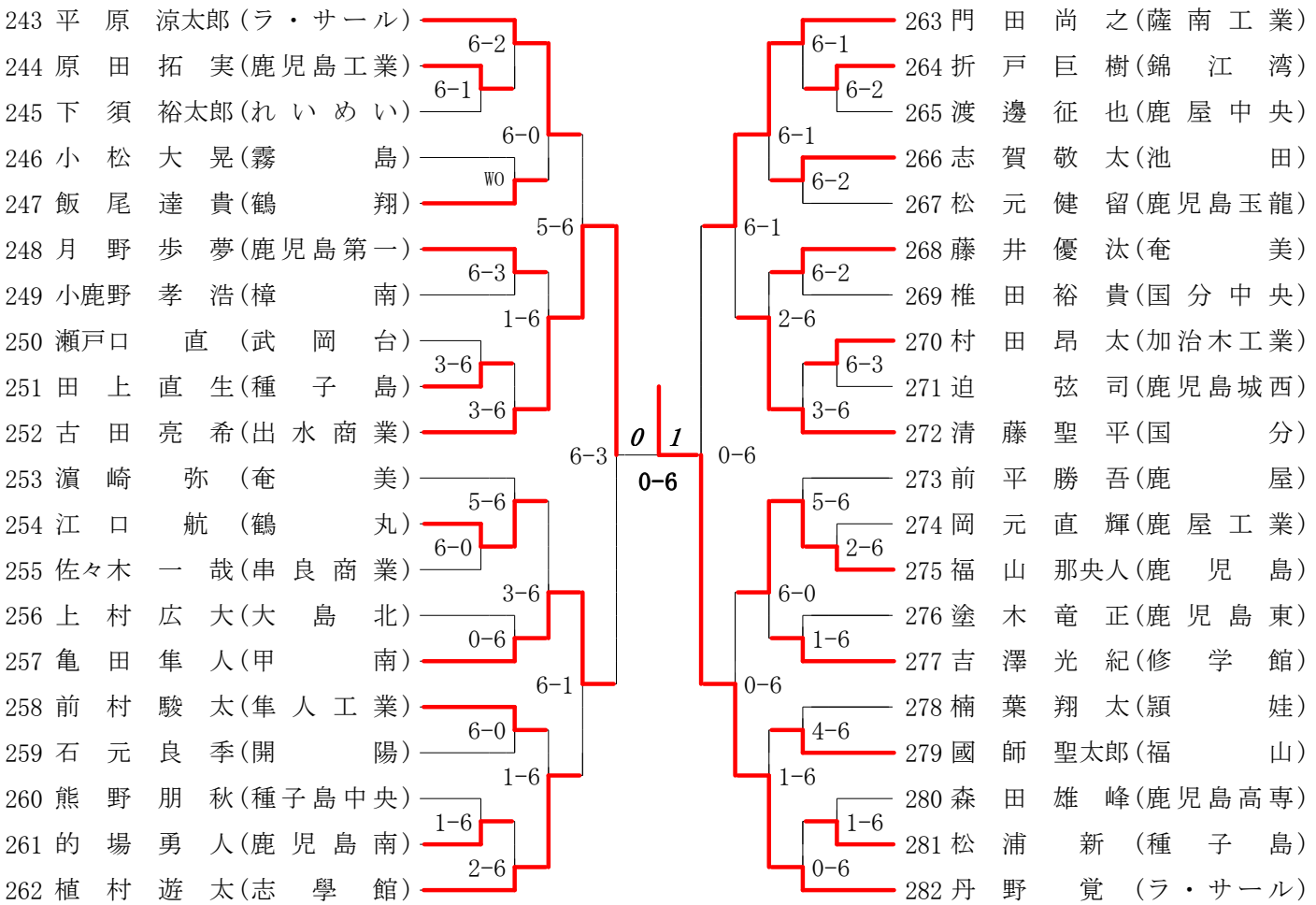
第11ブロック

第12ブロック



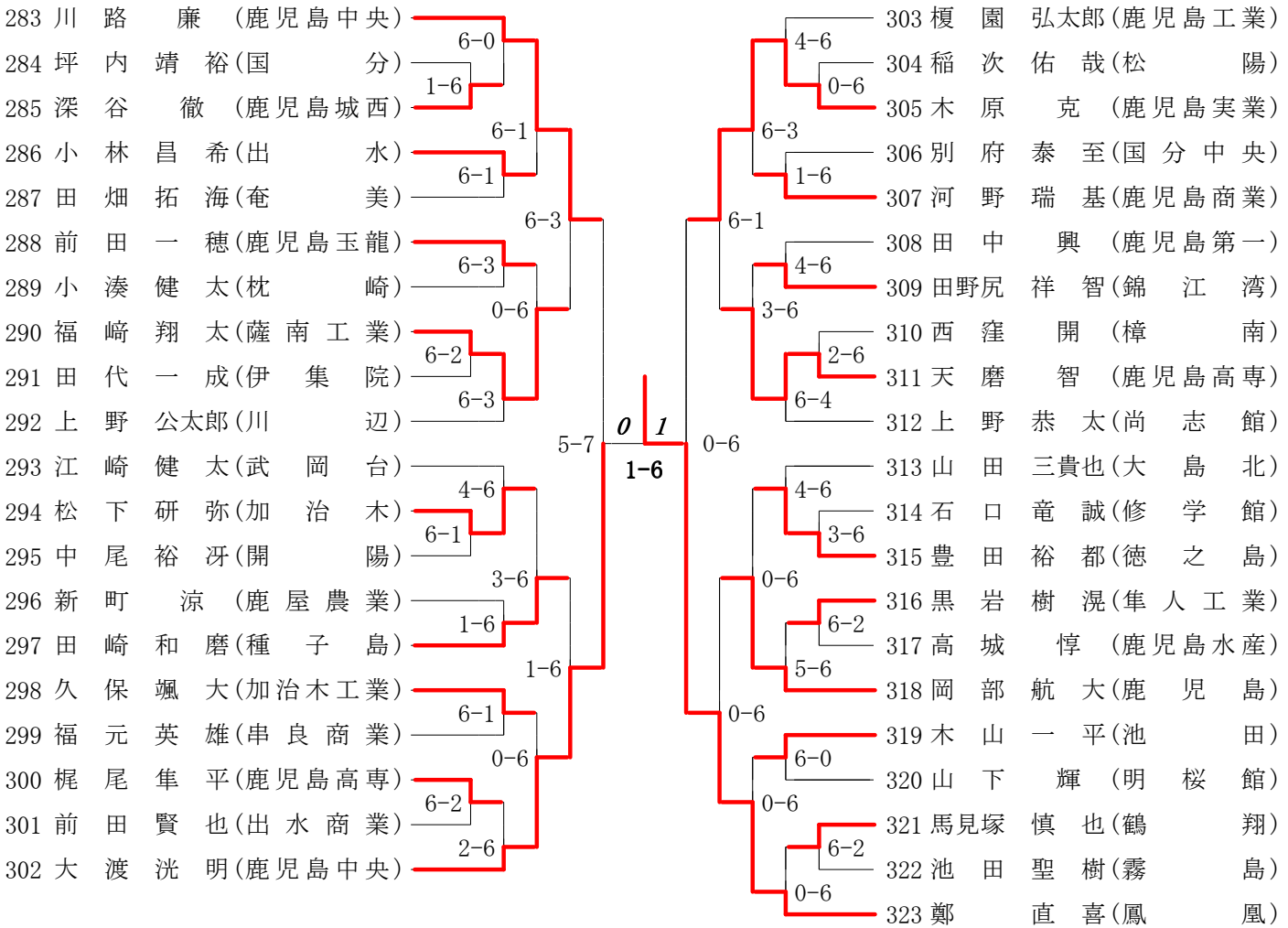
第 13 ブロック

第 14 ブロック



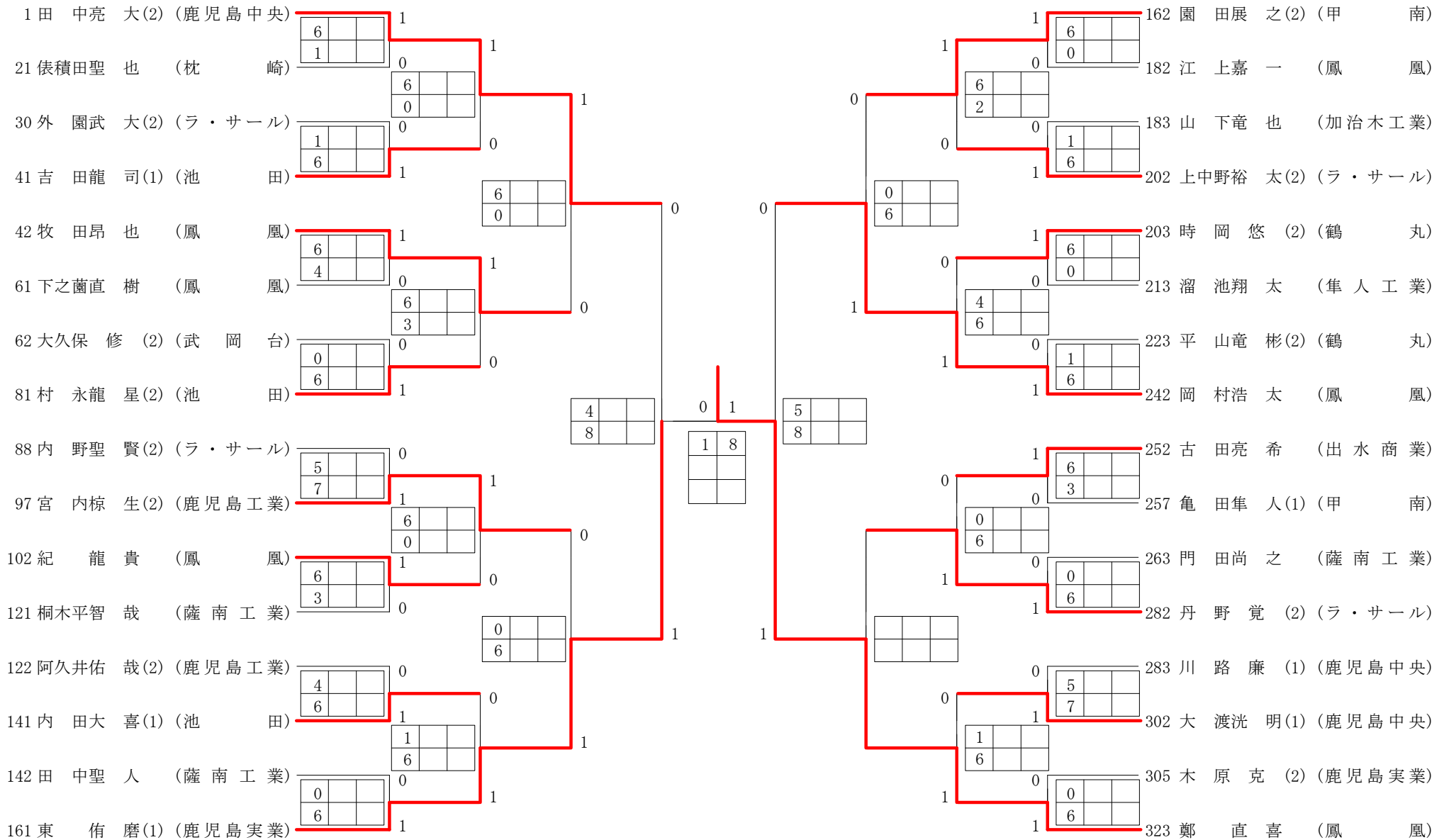
第 15 ブロック

第 16 ブロック



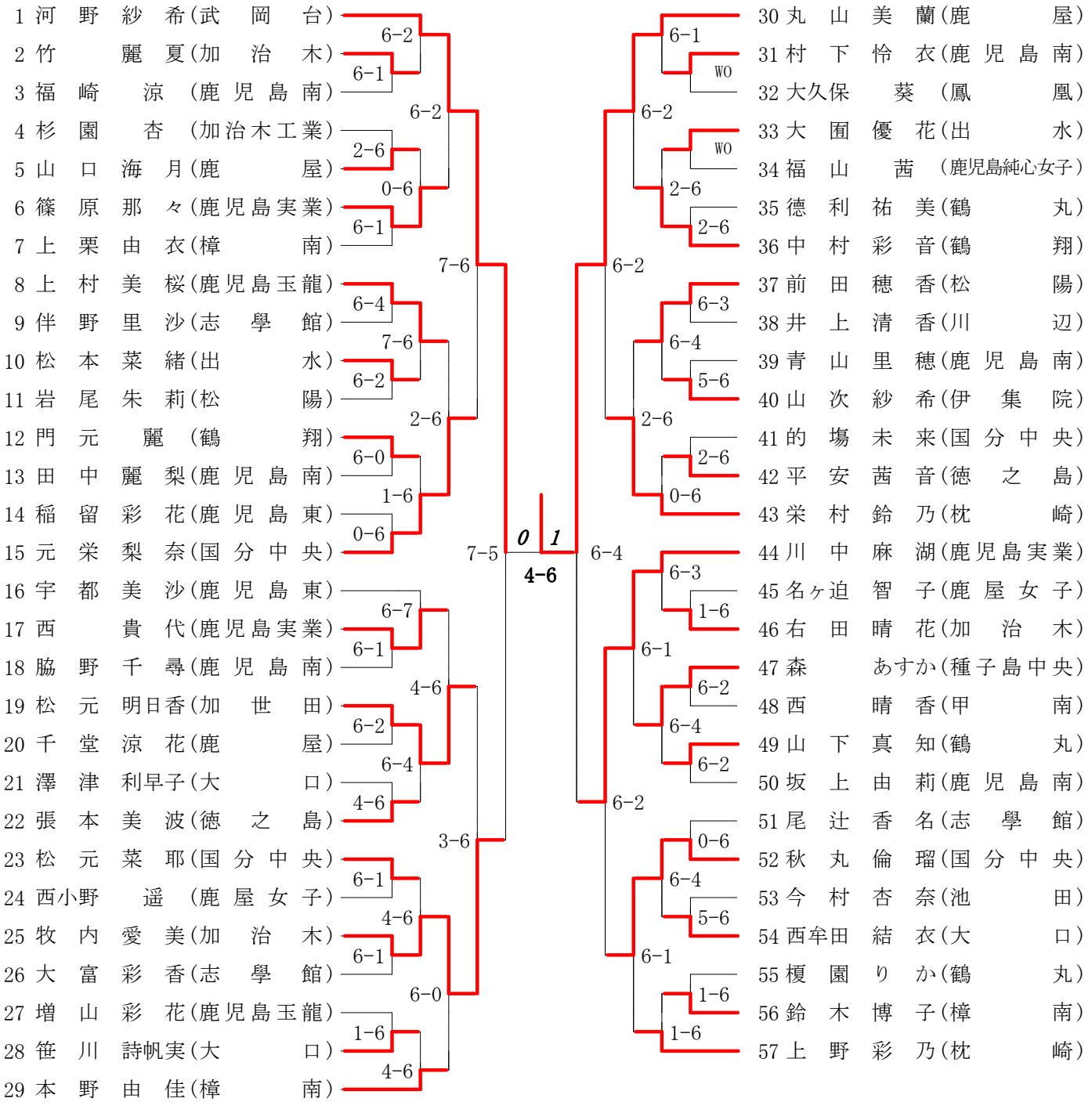
2012年度 新人戦 男子 : シングルス ベスト 32 (参加組数 : 323) : テニス

名前の()は学年 スコアの中の()はタイブレークポイント



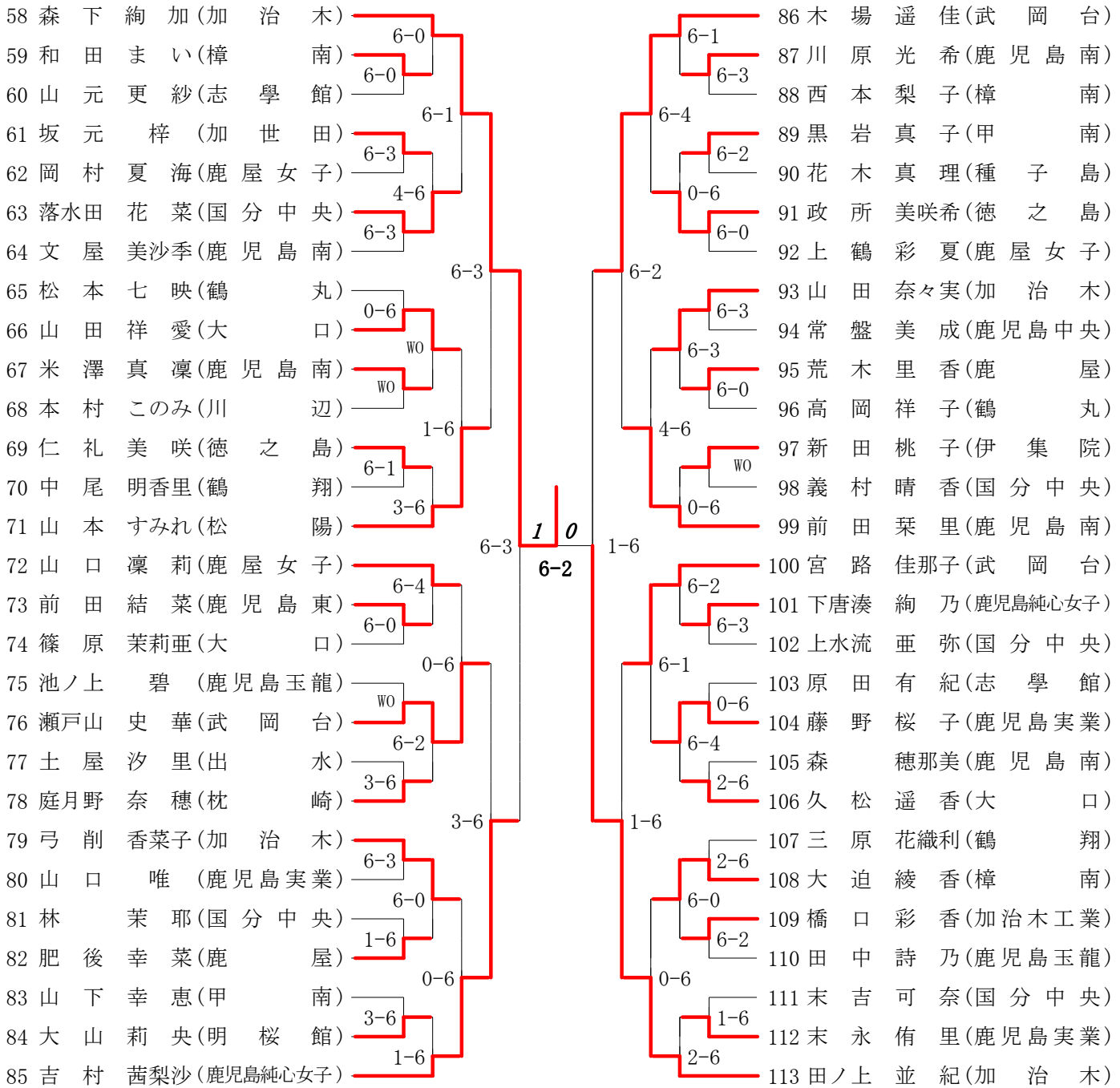
第1ブロック

第2ブロック



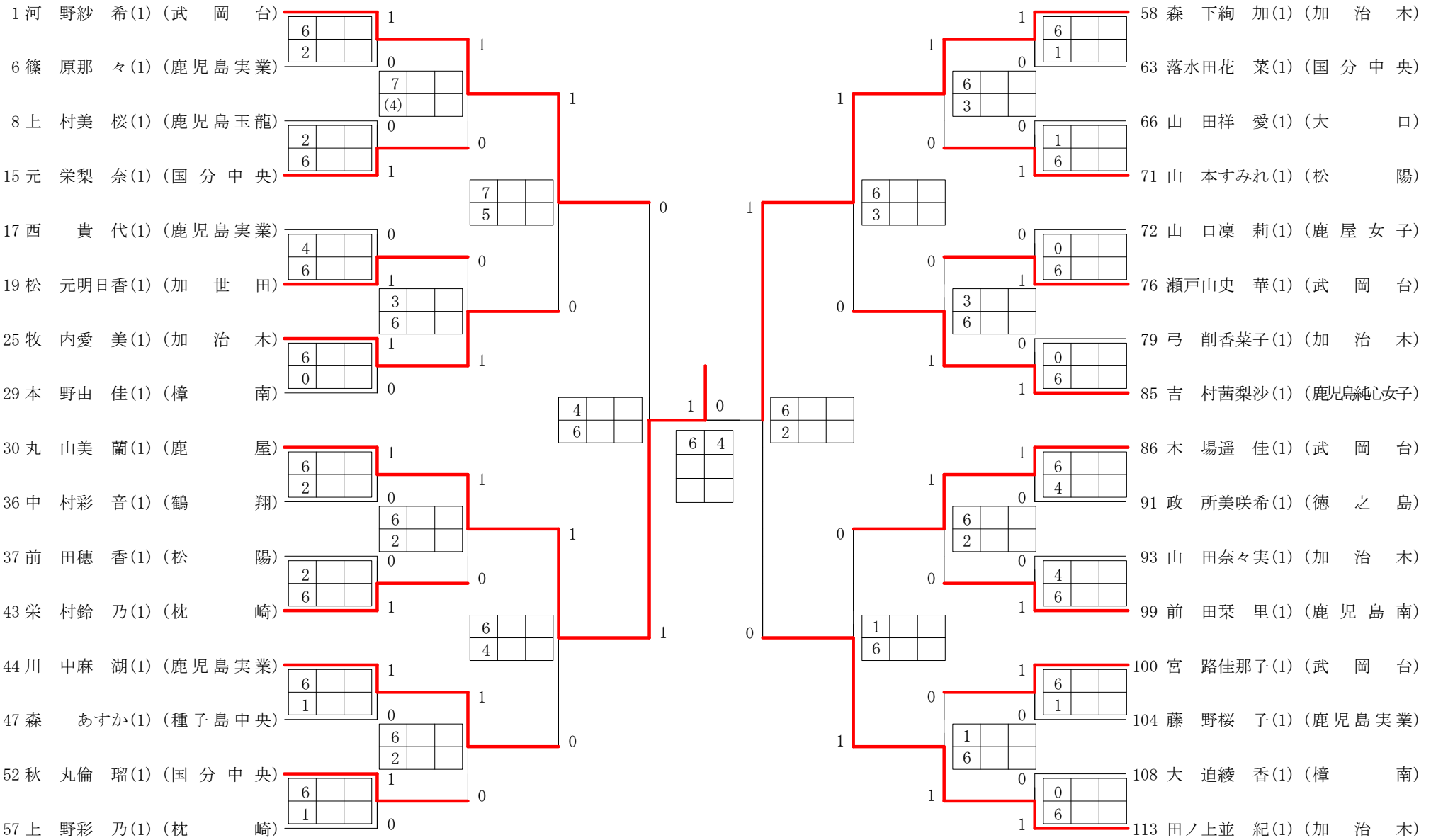
第3ブロック

第4ブロック



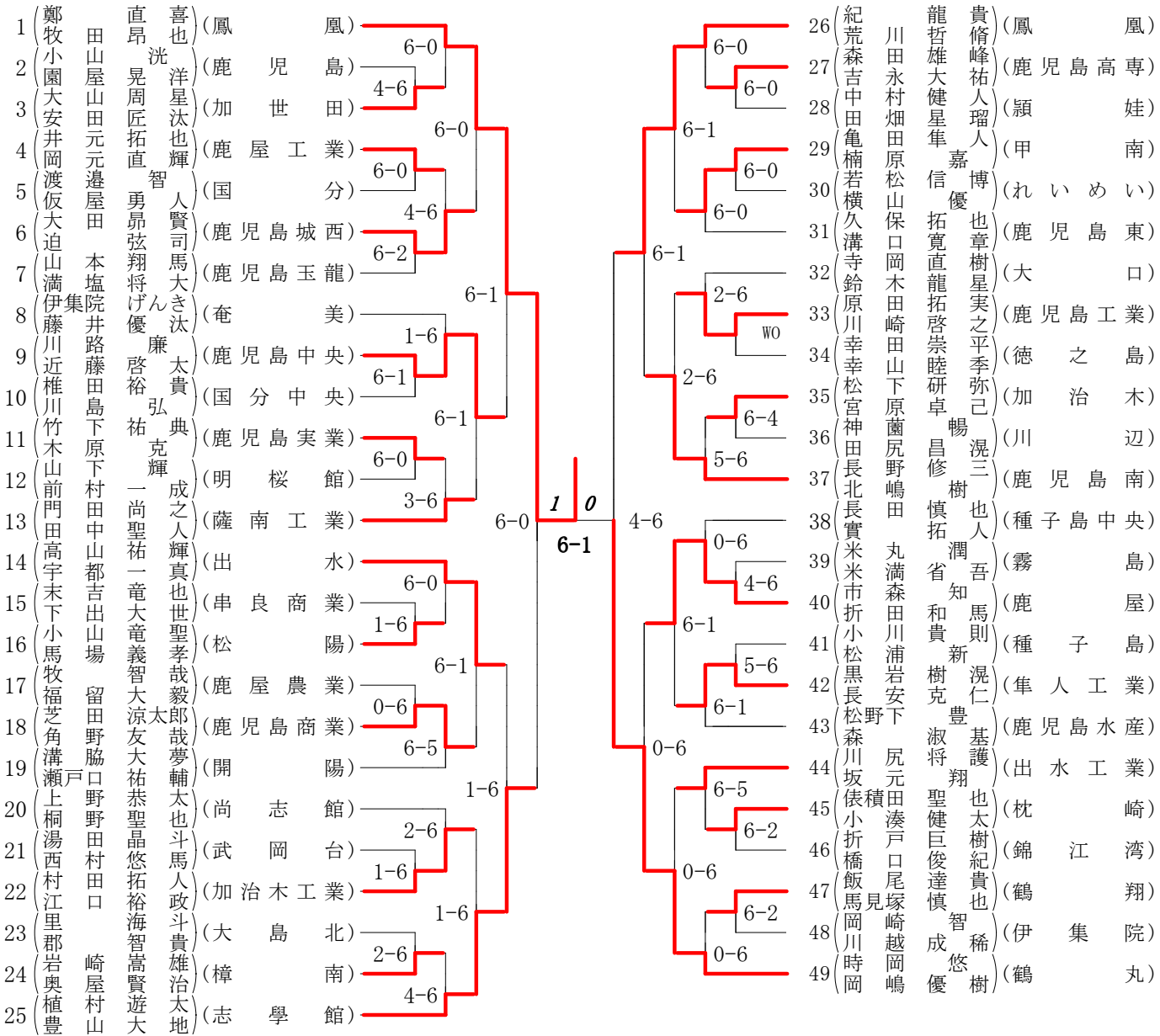
2012年度 樋口杯 女子 : シングルス・1年 ベスト 32 (参加組数 : 113) : テニス

名前の()は学年 スコアの中の()はタイブレークポイント



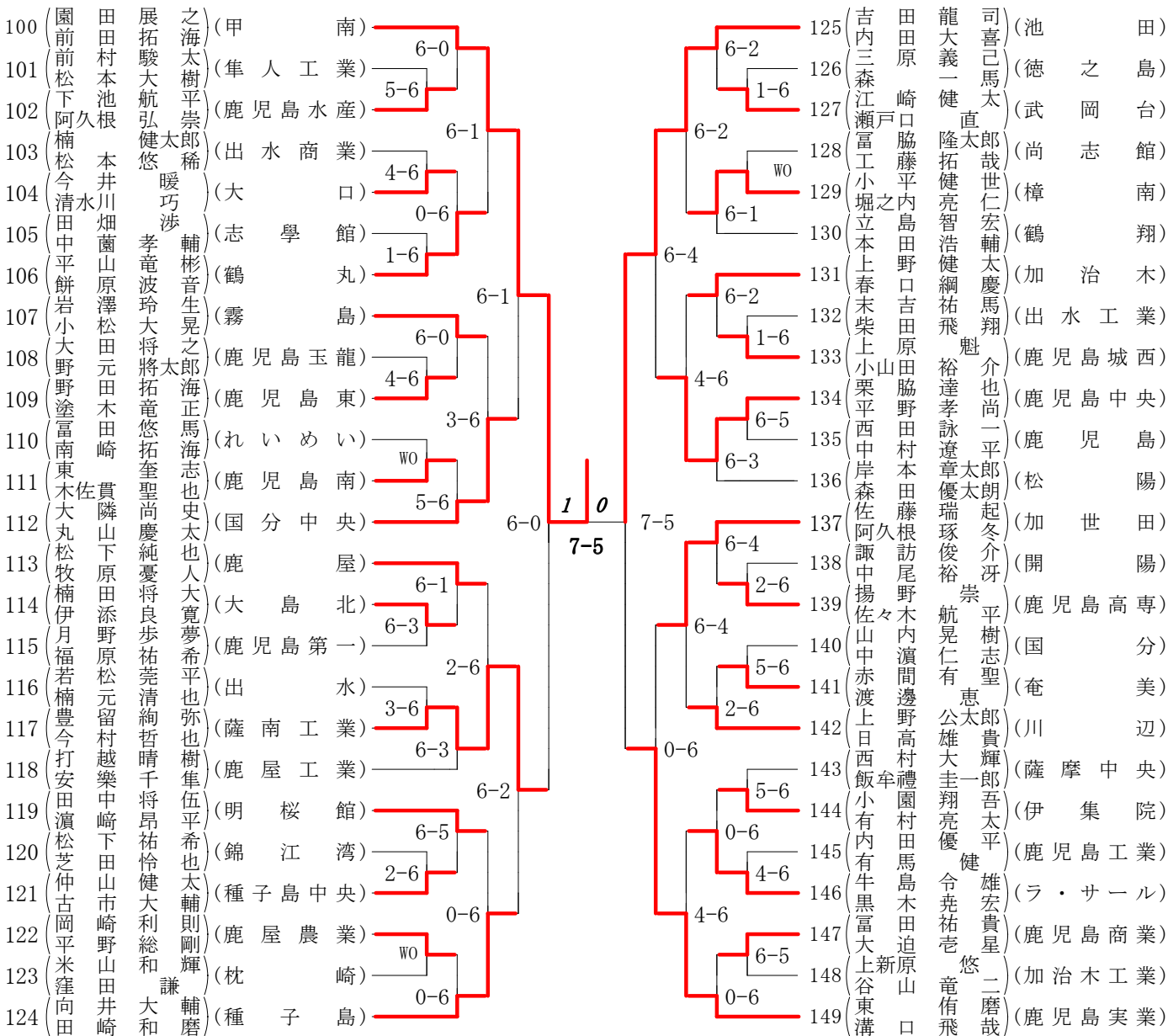
第1ブロック

第2ブロック



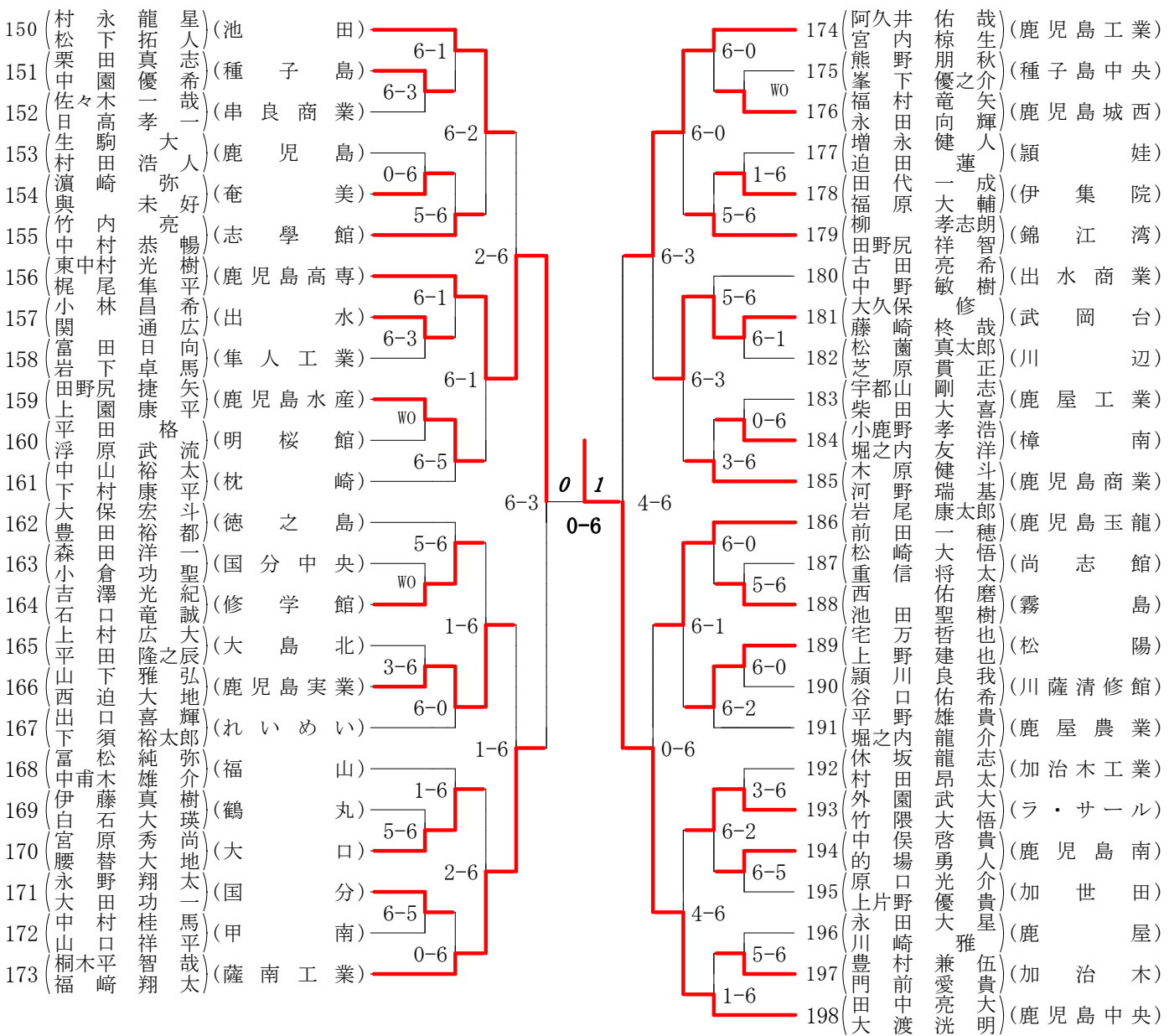
第5ブロック

第6ブロック



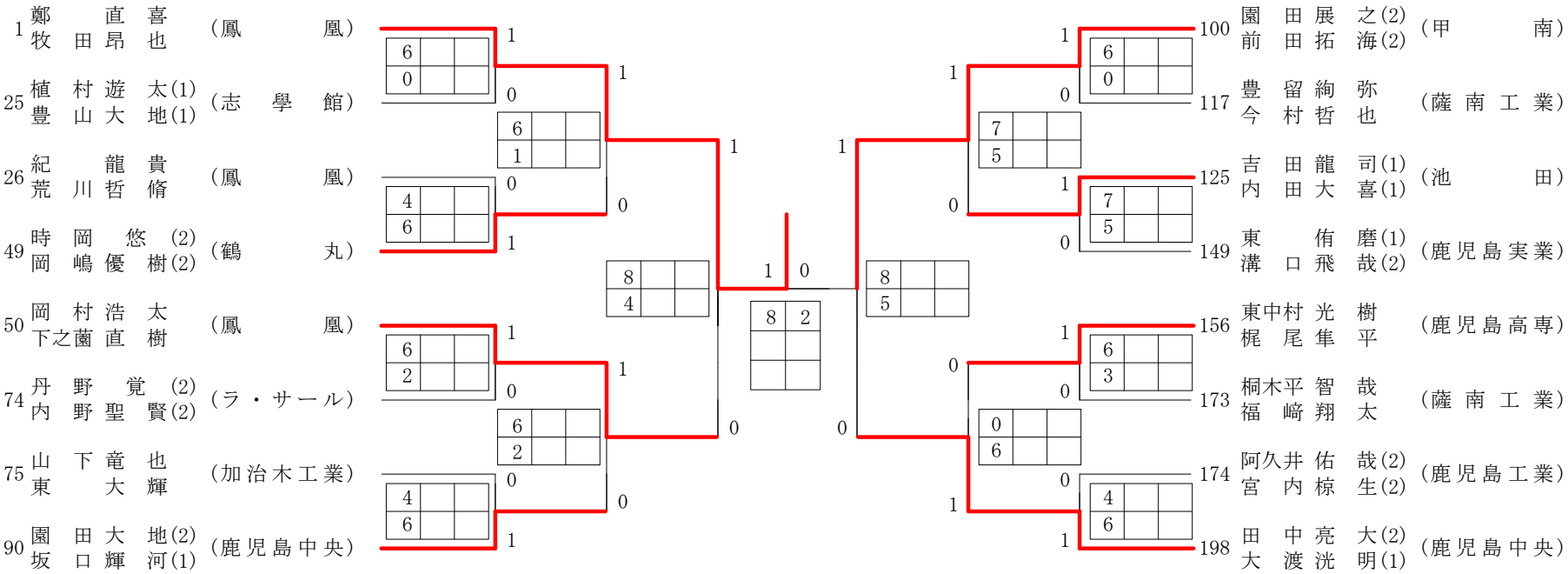
第7ブロック

第8ブロック



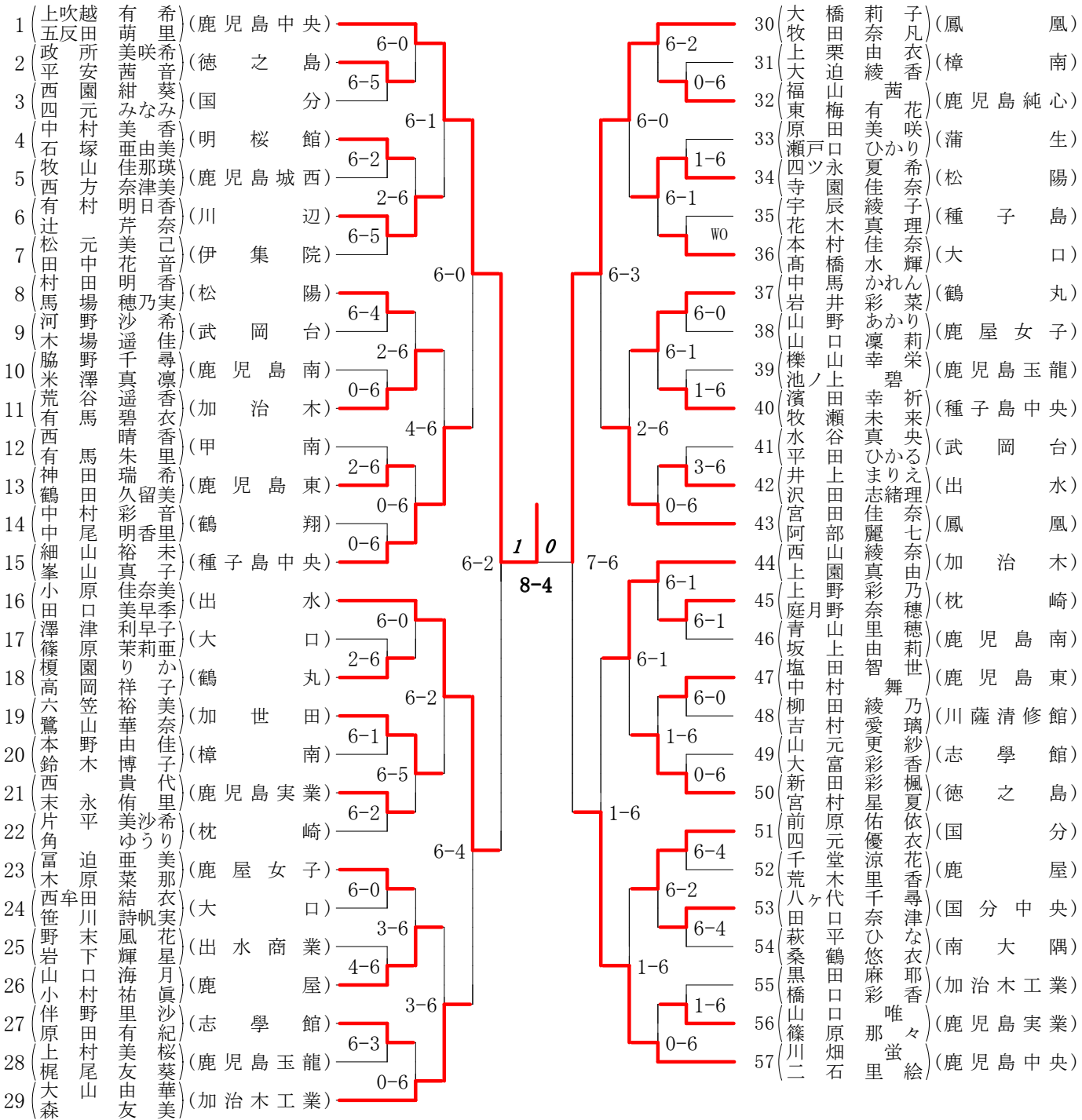
2012年度 新人戦 男子 : ダブルス ベスト 16 (参加組数 : 198) : テニス

名前の()は学年 スコアの中の()はタイブレークポイント



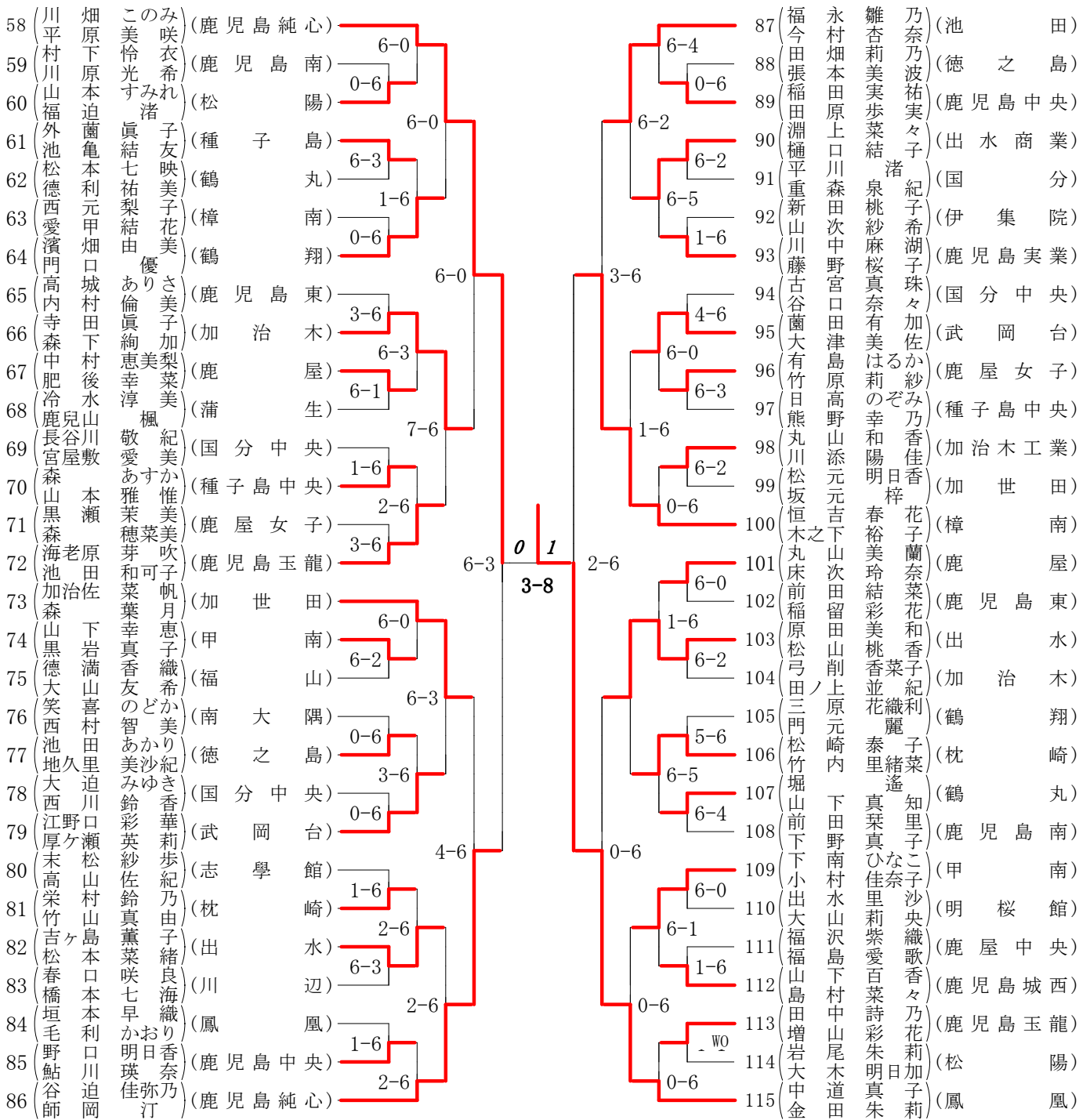
第1ブロック

第2ブロック



第3ブロック

第4ブロック



2012年度 新人戦 女子 : ダブルス ベスト 16 (参加組数 : 115) : テニス

名前の()は学年 スコアの中の()はタイブレークポイント

