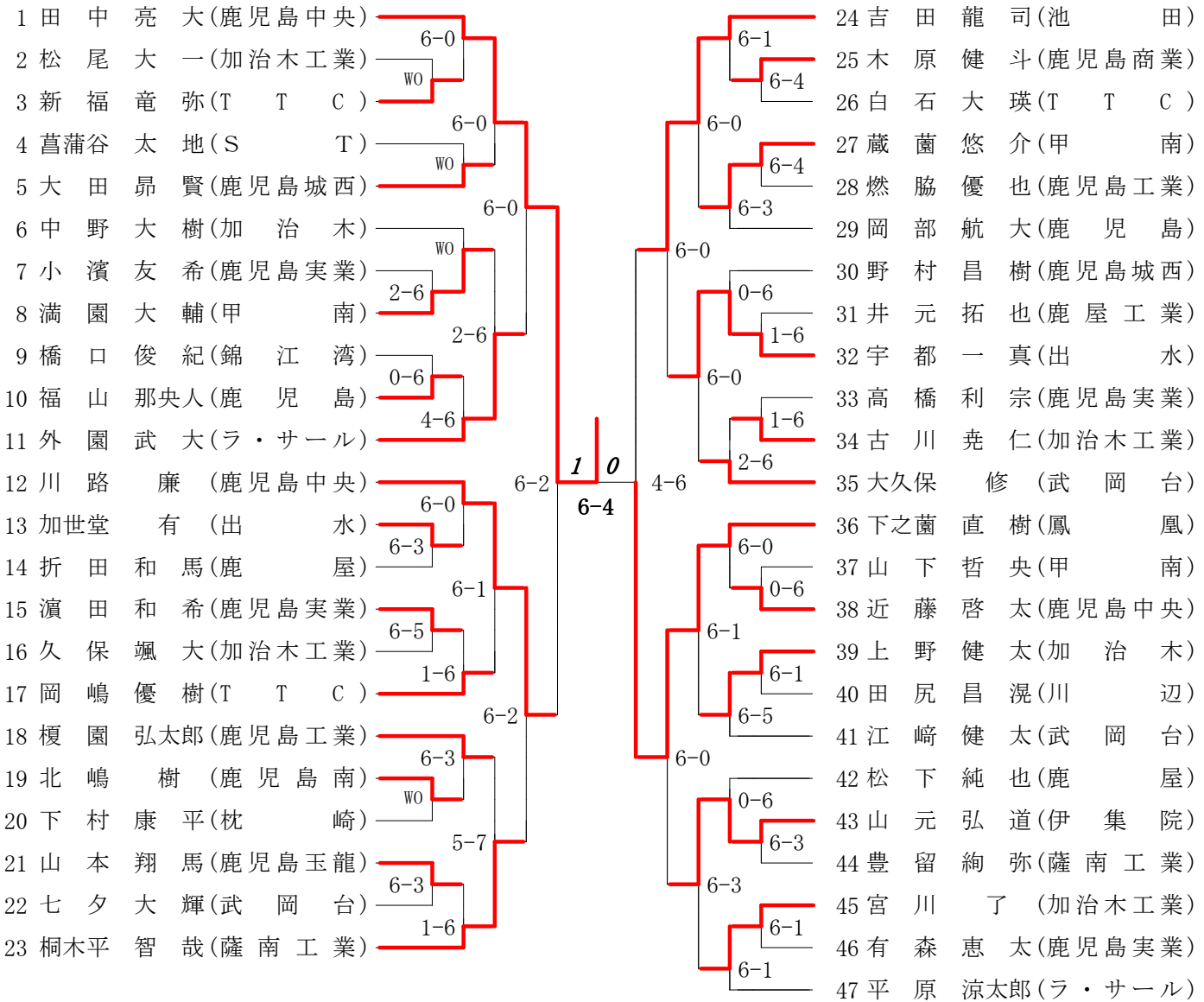


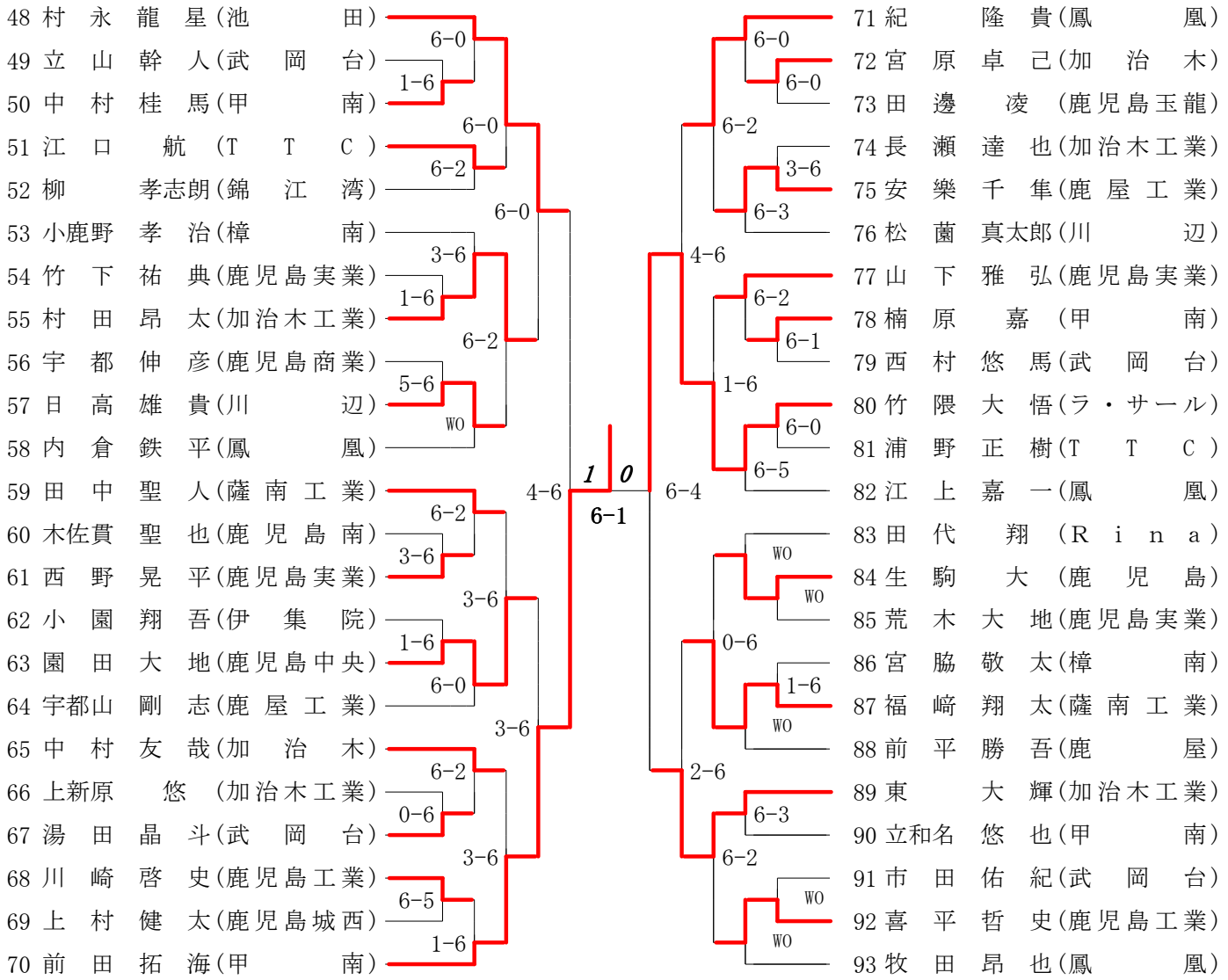
第1ブロック

第2ブロック



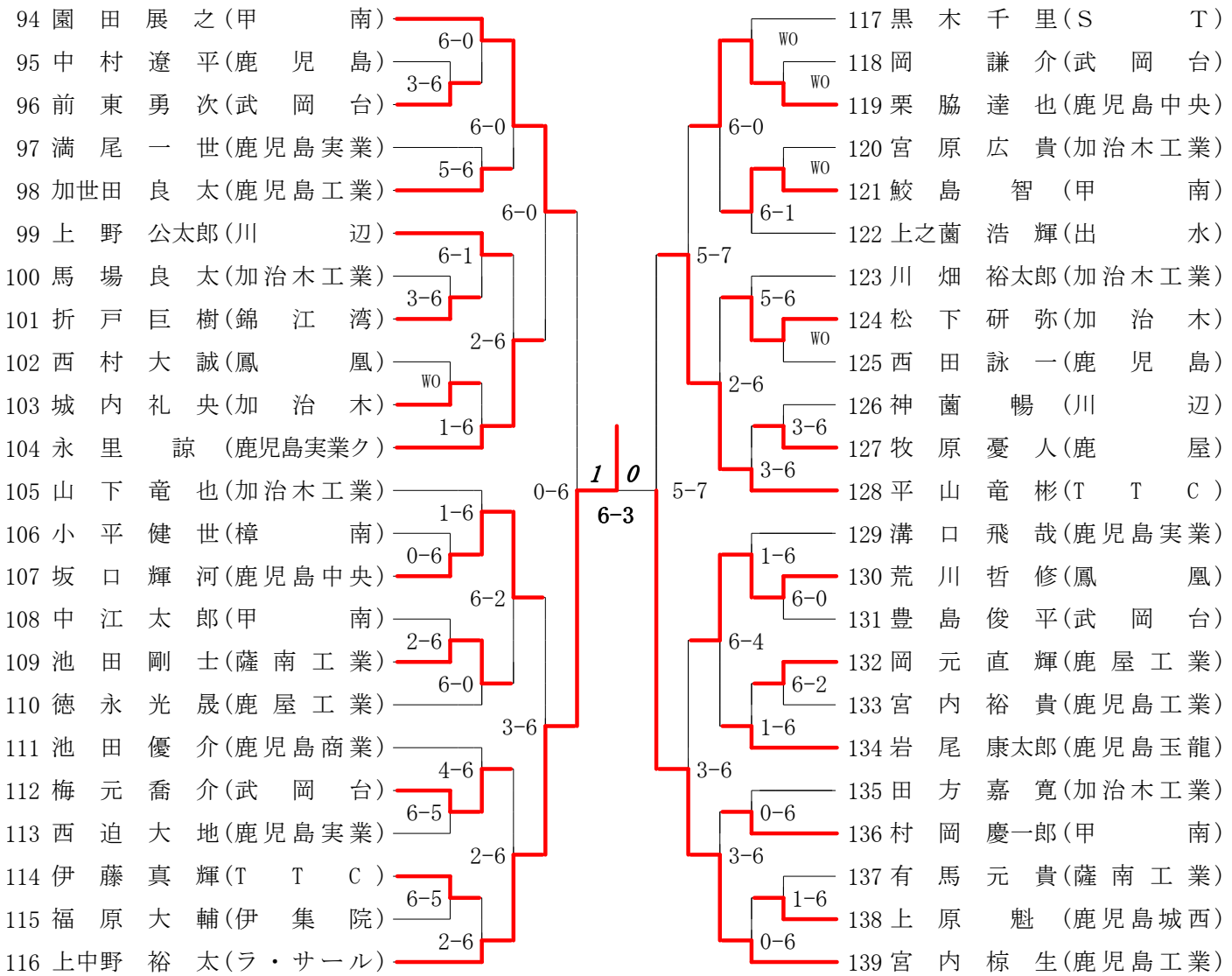
第3ブロック

第4ブロック



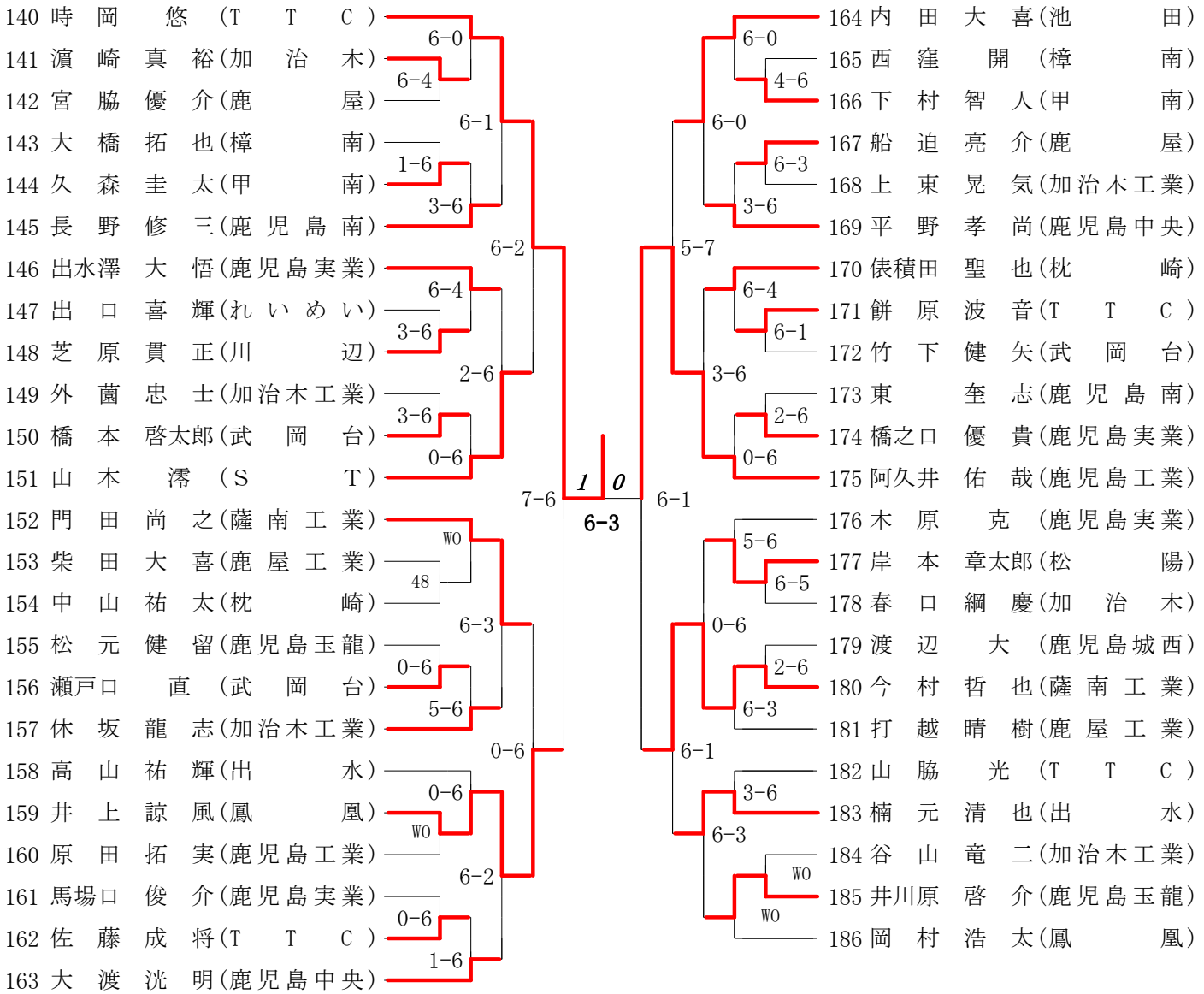
第5ブロック

第6ブロック



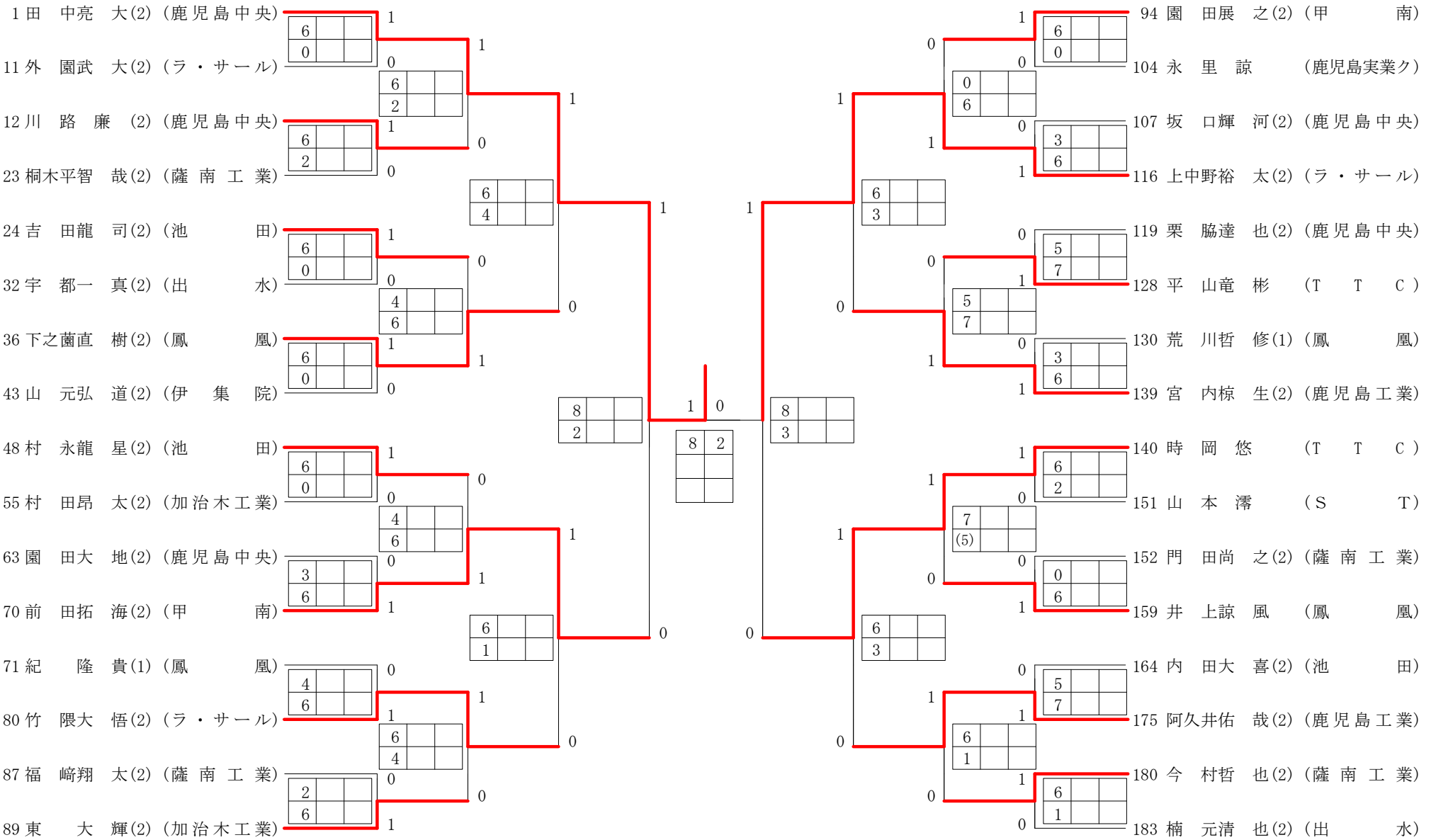
第7ブロック

第8ブロック



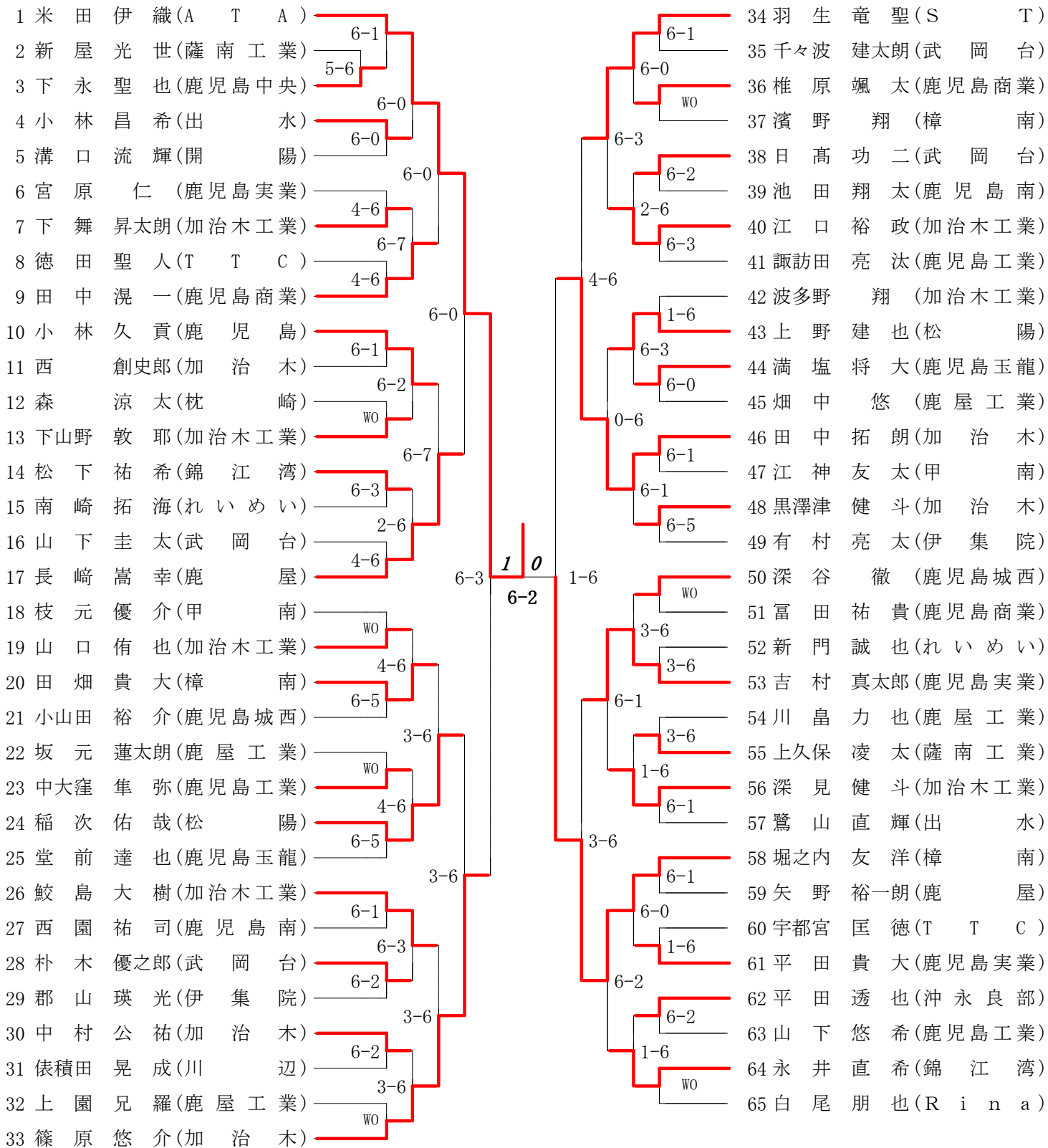
# 2012年度 会長杯 男子 : シングルス・2年 ベスト 32 (参加組数 : 186) : テニス

名前の( )は学年 スコアの中の( )はタイブレークポイント



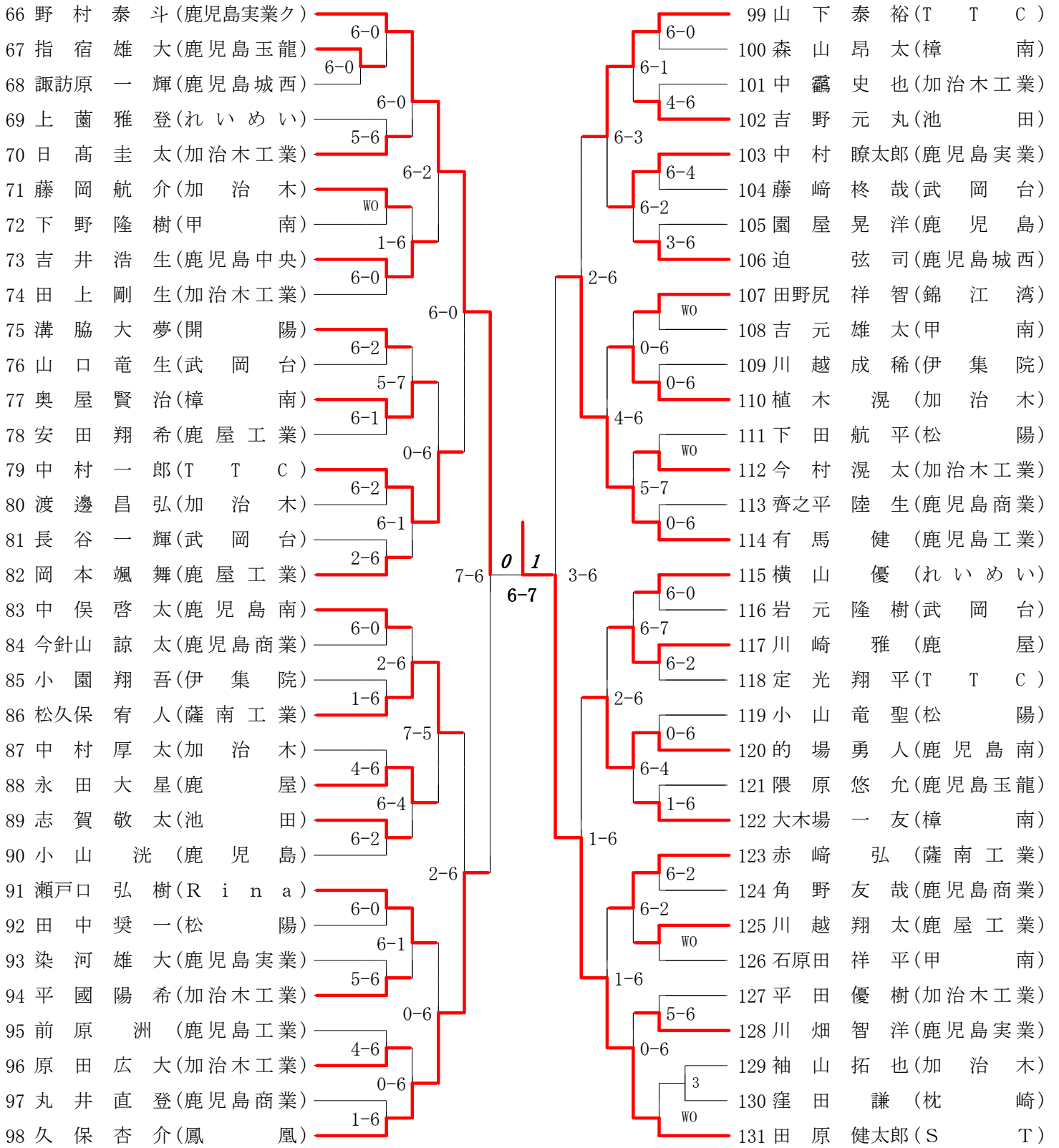
第1ブロック

第2ブロック



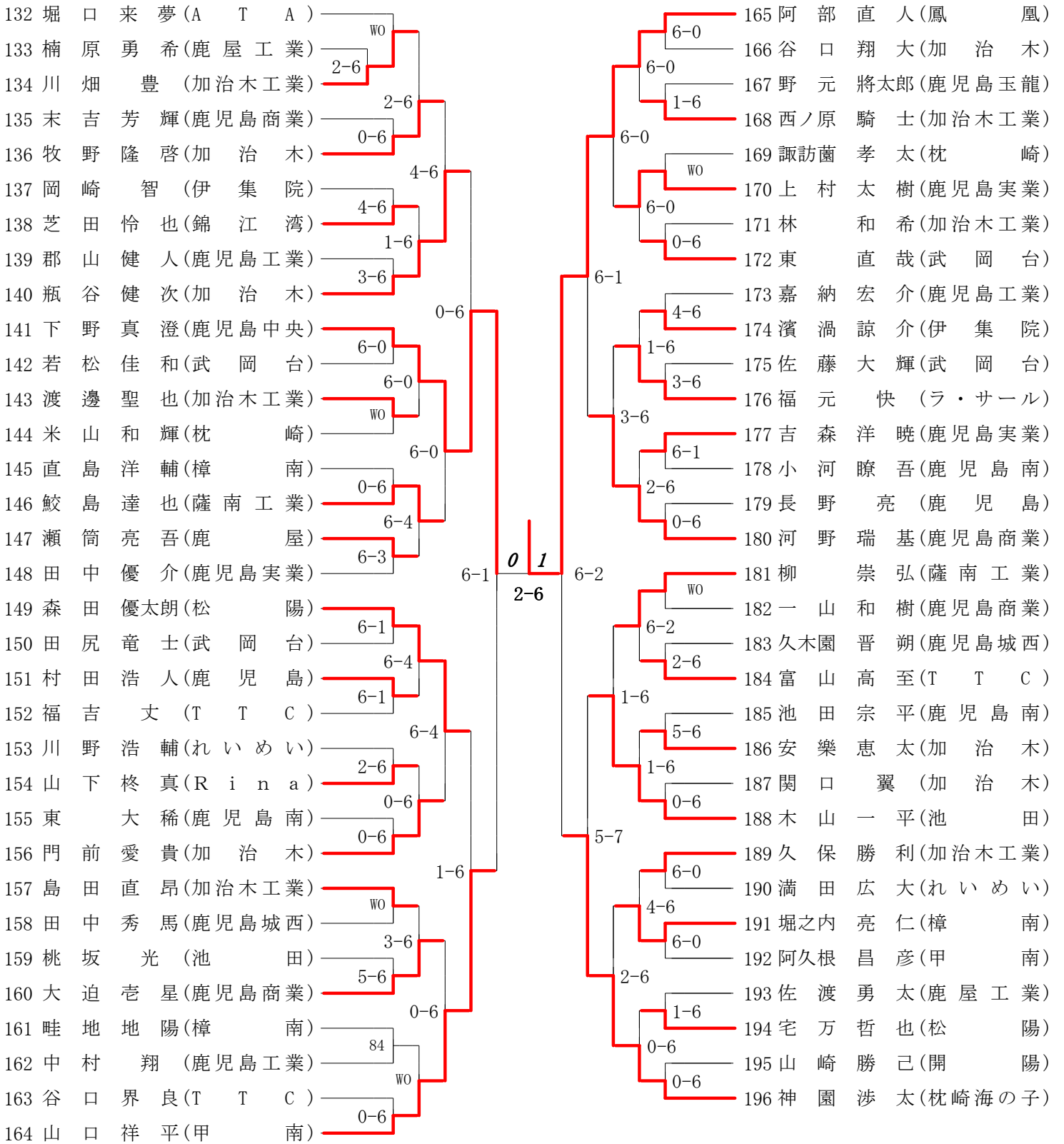
第3ブロック

第4ブロック



第5ブロック

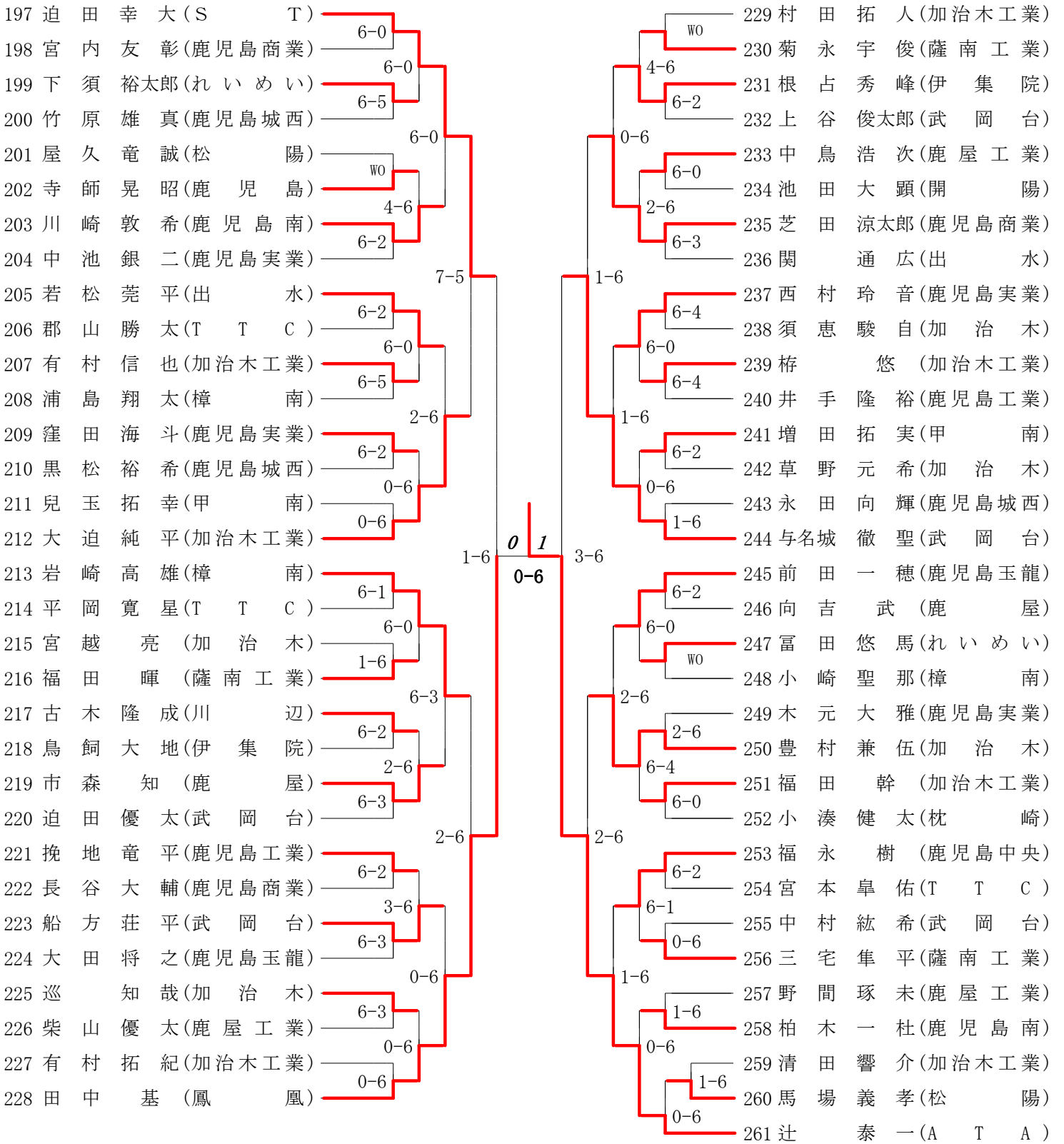
第6ブロック





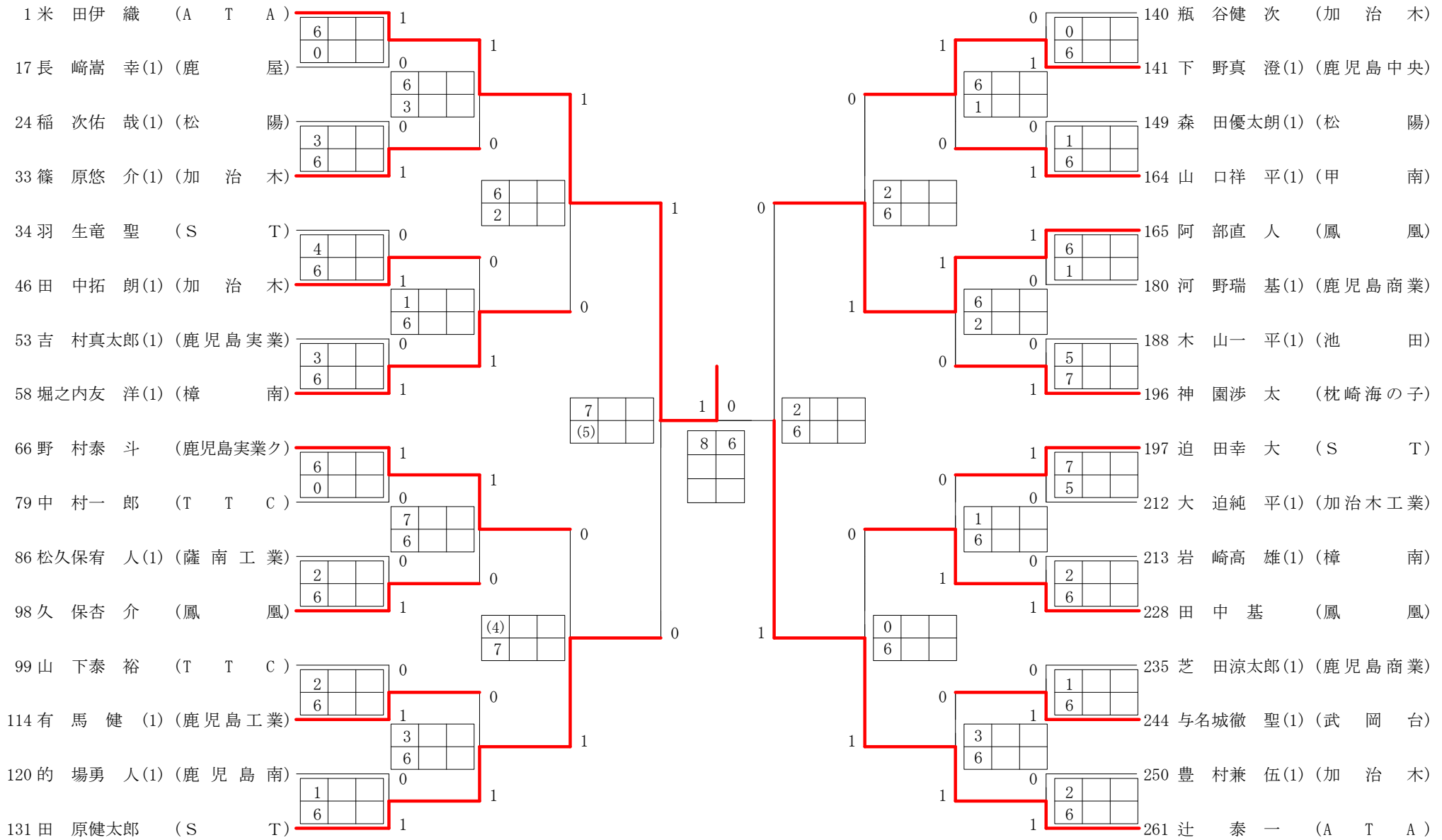
第7ブロック

第8ブロック



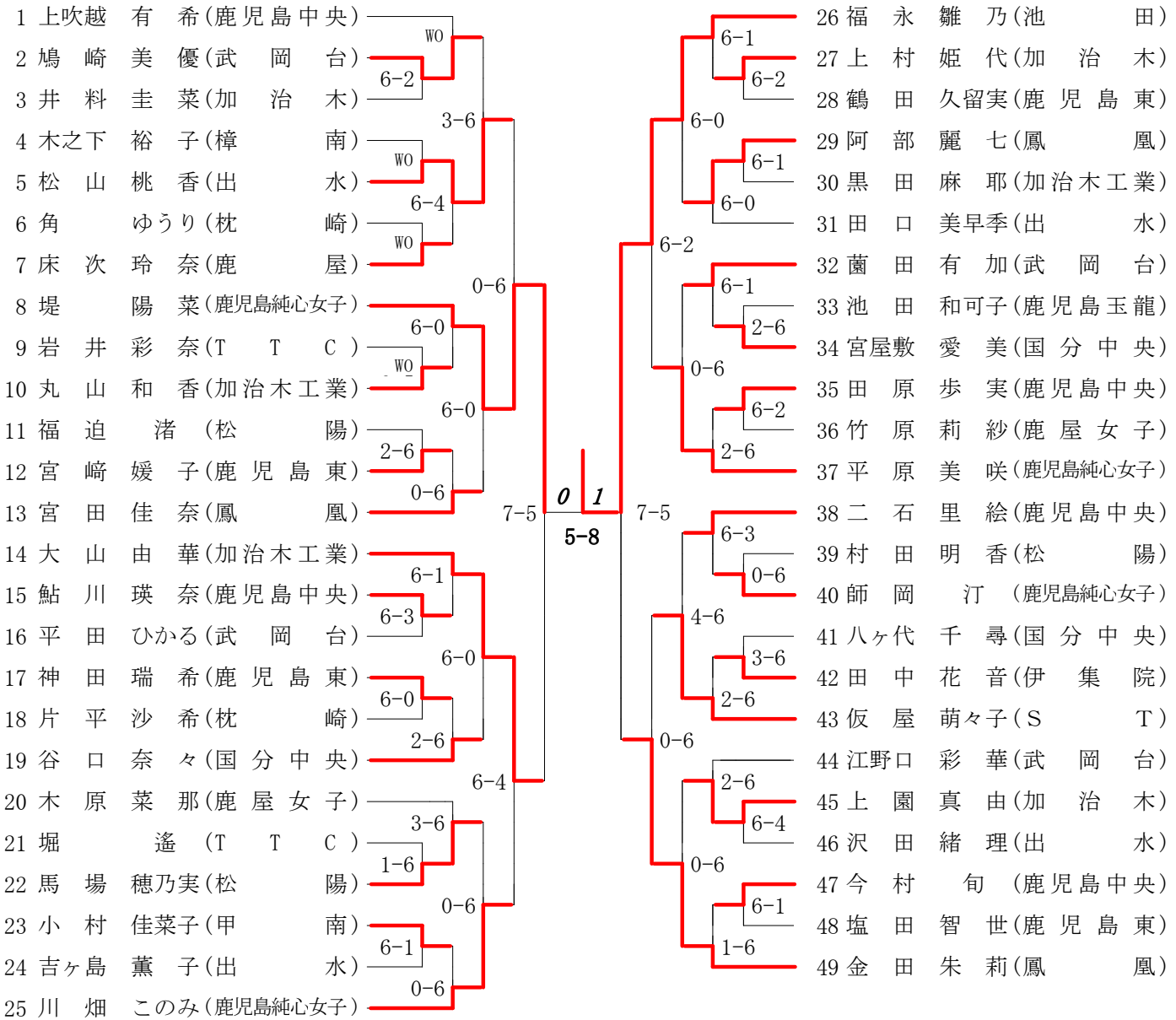
# 2012年度 会長杯 男子 : シングルス・1年 ベスト 32 (参加組数 : 261) : テニス

名前の( )は学年 スコアの中の( )はタイブレークポイント



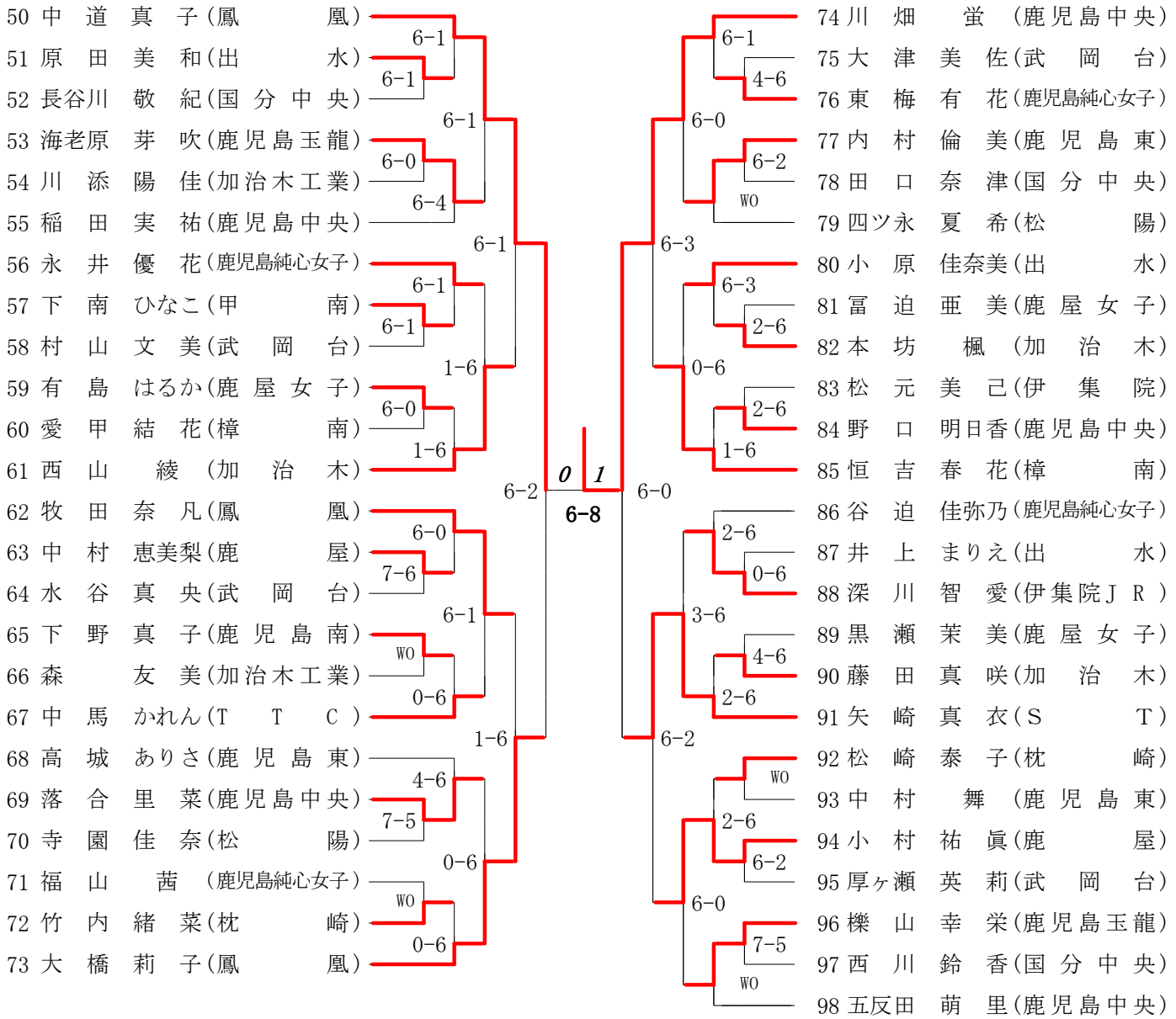
第1ブロック

第2ブロック



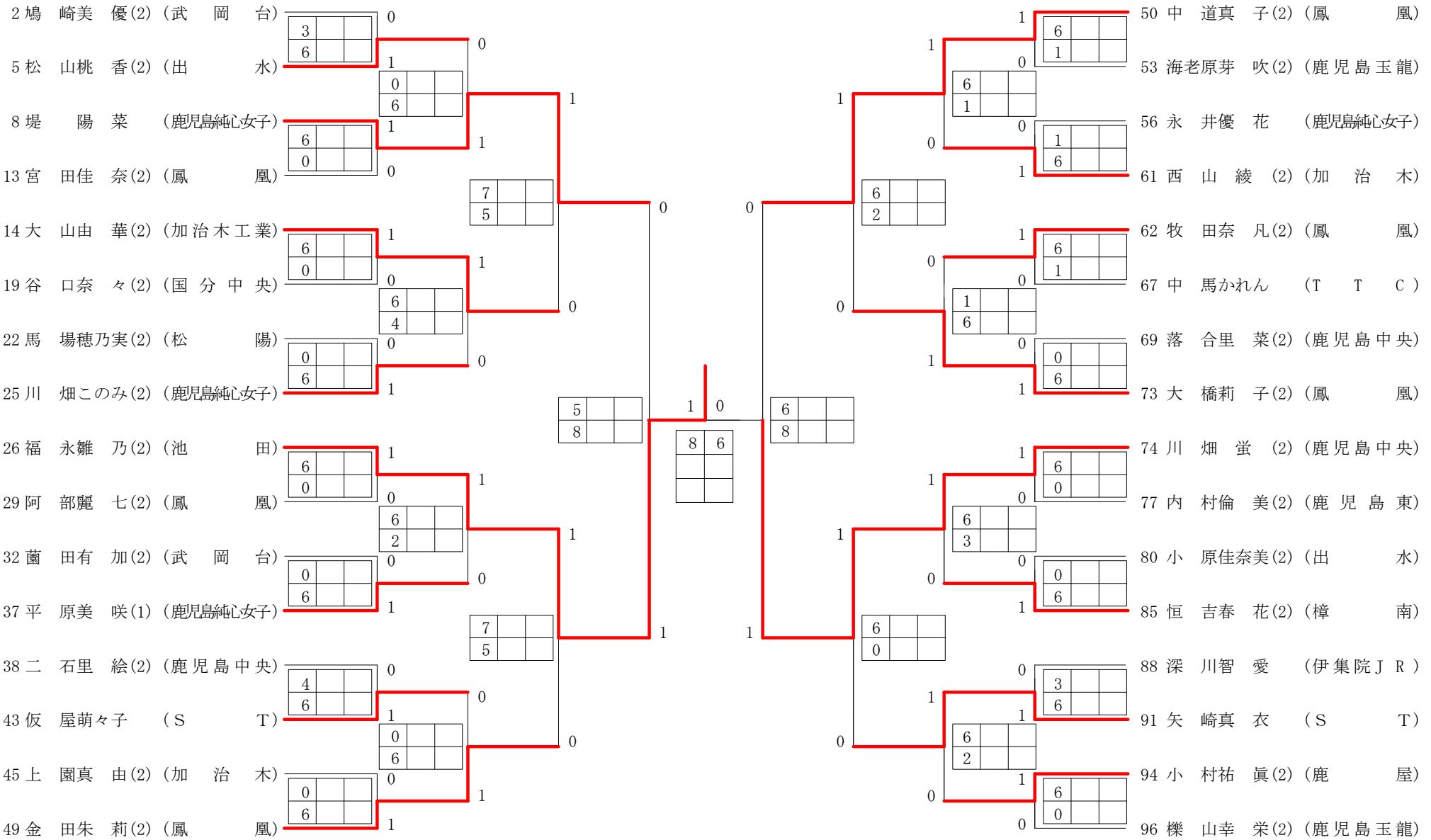
第3ブロック

第4ブロック



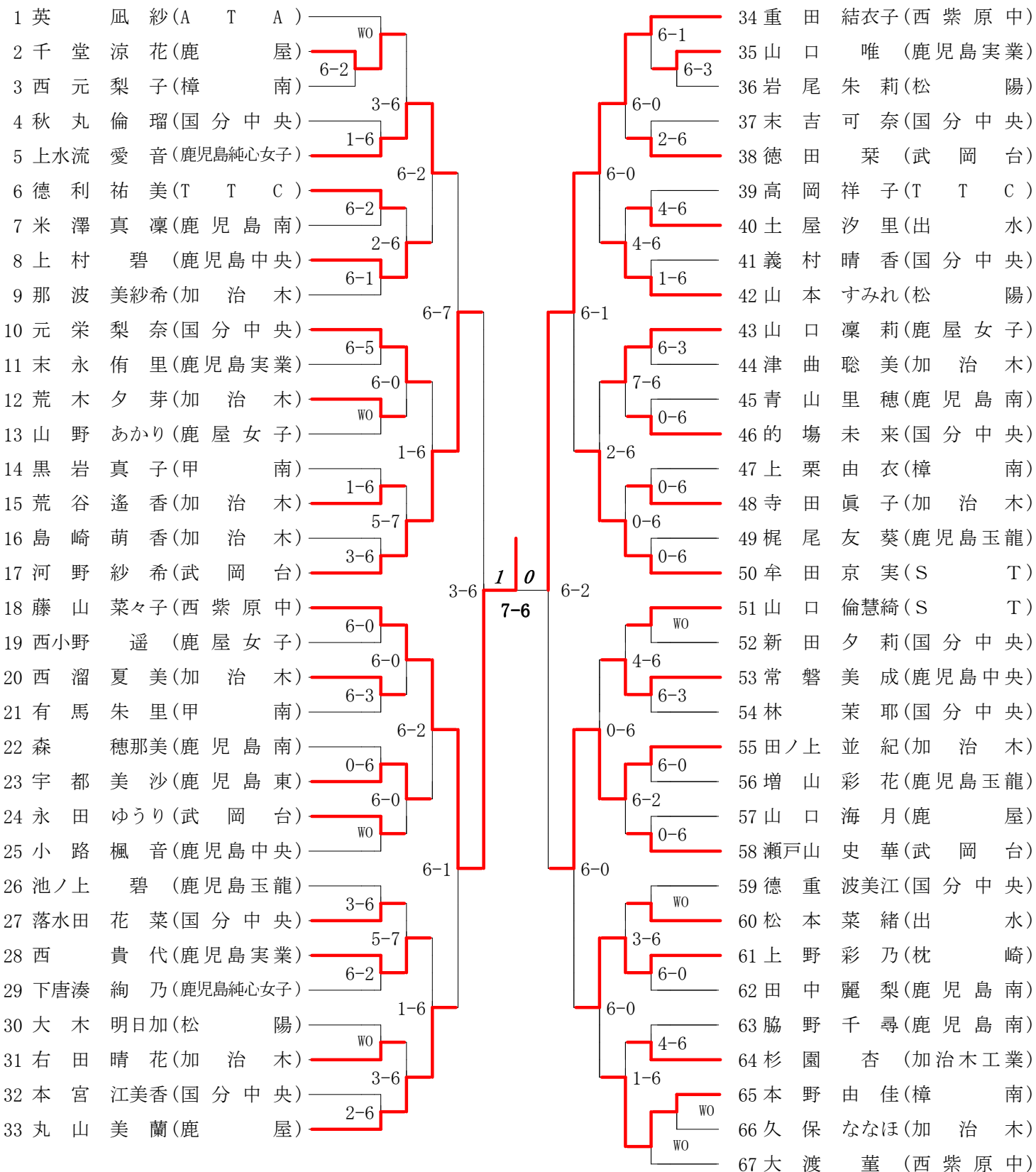
# 2012年度 会長杯 女子 : シングルス・2年 ベスト 32 (参加組数 : 98) : テニス

名前の( )は学年 スコアの中の( )はタイブレークポイント



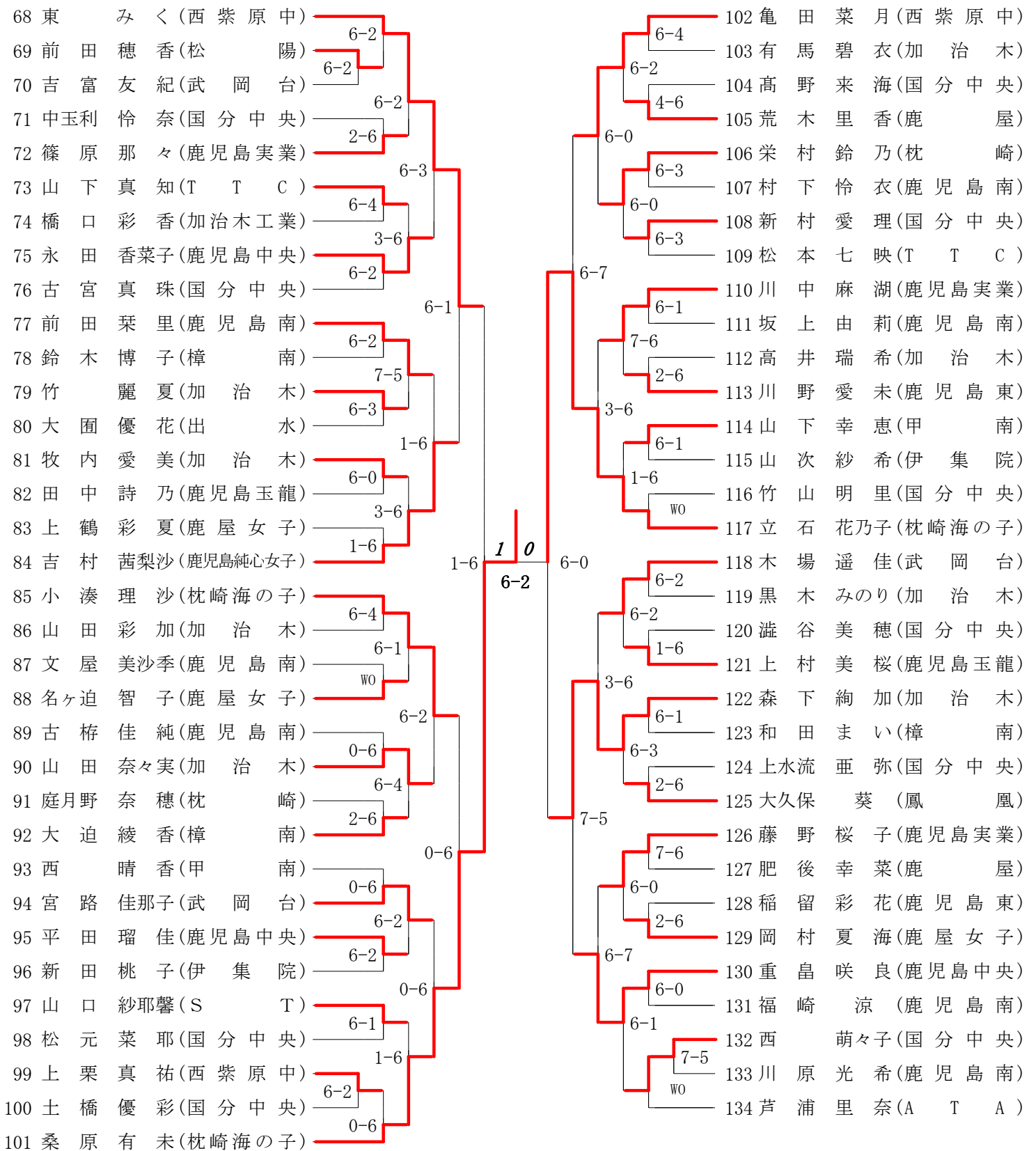
第1ブロック

第2ブロック



第3ブロック

第4ブロック



# 2012年度 会長杯 女子 : シングルス・1年 ベスト 32 (参加組数 : 134) : テニス

名前の( )は学年 スコアの中の( )はタイブレークポイント

