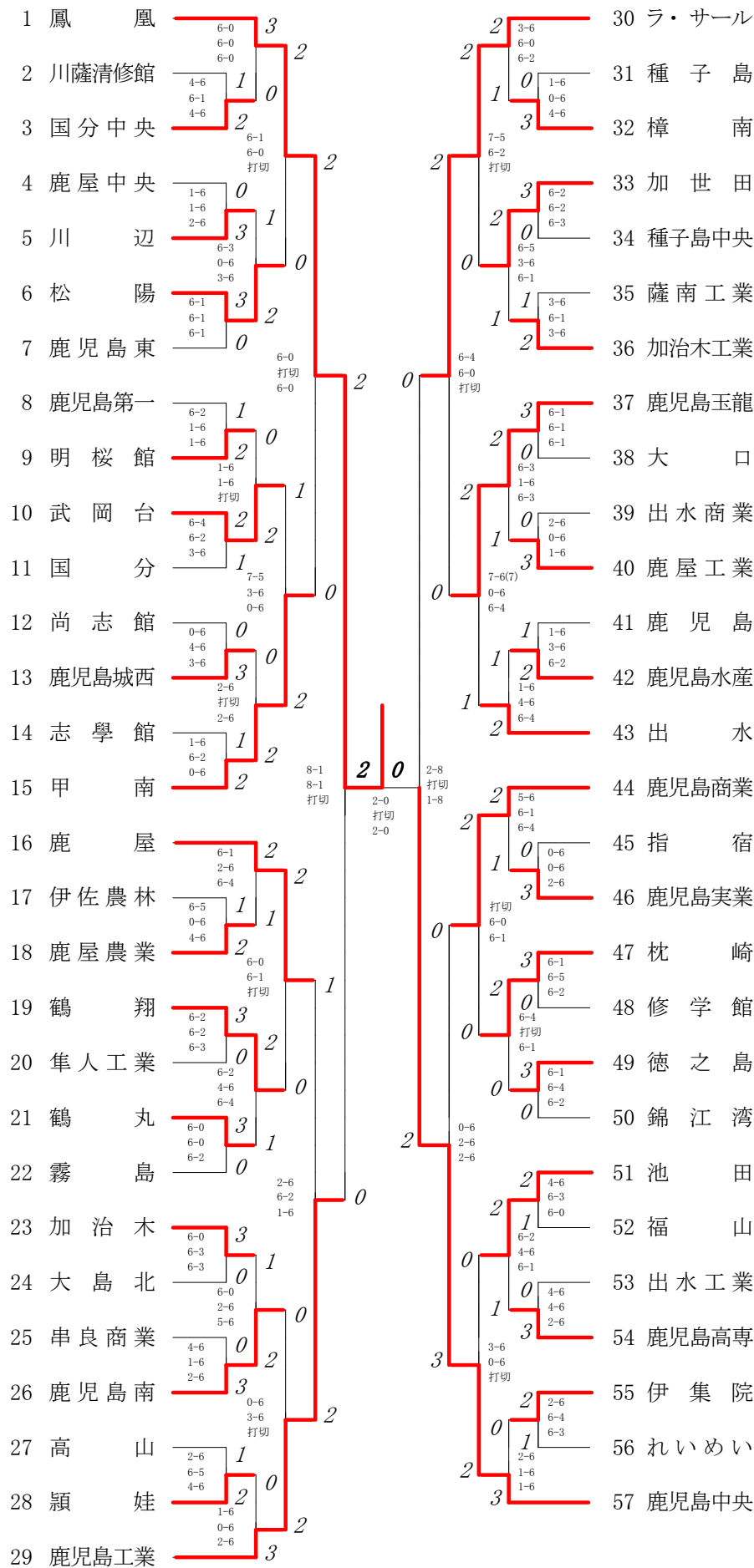


2011年度 高校総体 団体:男子 :テニス

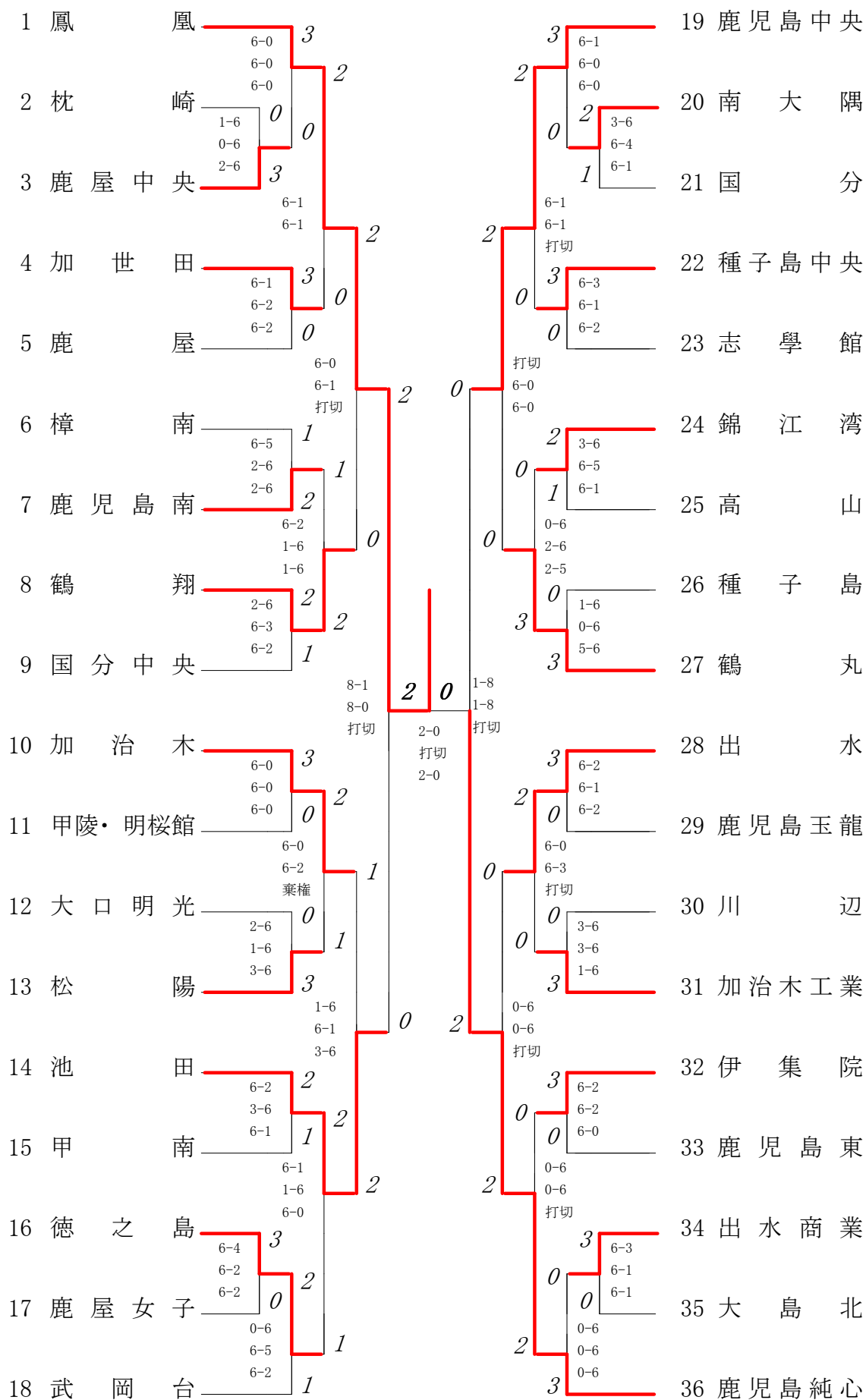


2011年度 テニス高校総体：男子

回戦	試合No.	勝者チーム名	スコア	敗者チーム名
準 決 勝	54	鳳凰	2 — 0	鹿児島工業
	1 複	田中皓大(3) 小原尚晃(2)	1 ⁸ — ¹	0 松元誓覇(2) 山口猛輝(3)
	2 単	阿部和矢(3)	1 ⁸ — ¹	0 内野直人(3)
	3 (単)	澁田大樹(2)	⁷ — ⁰	曾木翔太(2)
準 決 勝	55	鹿児島中央	2 — 0	ラ・サール
	1 複	北島裕紀(2) 坂口大河(3)	1 ⁸ — ²	0 宮路啓太(2) 早田裕樹(2)
	2 (単)	大迫優真(3)	³ — ⁶	志風友規(2)
	3 単	田中亮大(1)	1 ⁸ — ¹	0 高戸貴大(3)
決 勝	56	鳳凰	2 — 0	鹿児島中央
	1 複	田中皓大(3) 小原尚晃(2)	2 ⁶ / ₆ — ⁴ / ₄	0 北島裕紀(2) 坂口大河(3)
	2 (単)	阿部和矢(3)	⁶ / ₅ — ² / ₃	大迫優真(3)
	3 単	澁田大樹(2)	2 ⁶ / ₆ — ¹ / ₂	0 田中亮大(1)

複・単に○印がついている場合は途中打ち切り

2011年度 高校総体 団体:女子 :テニス



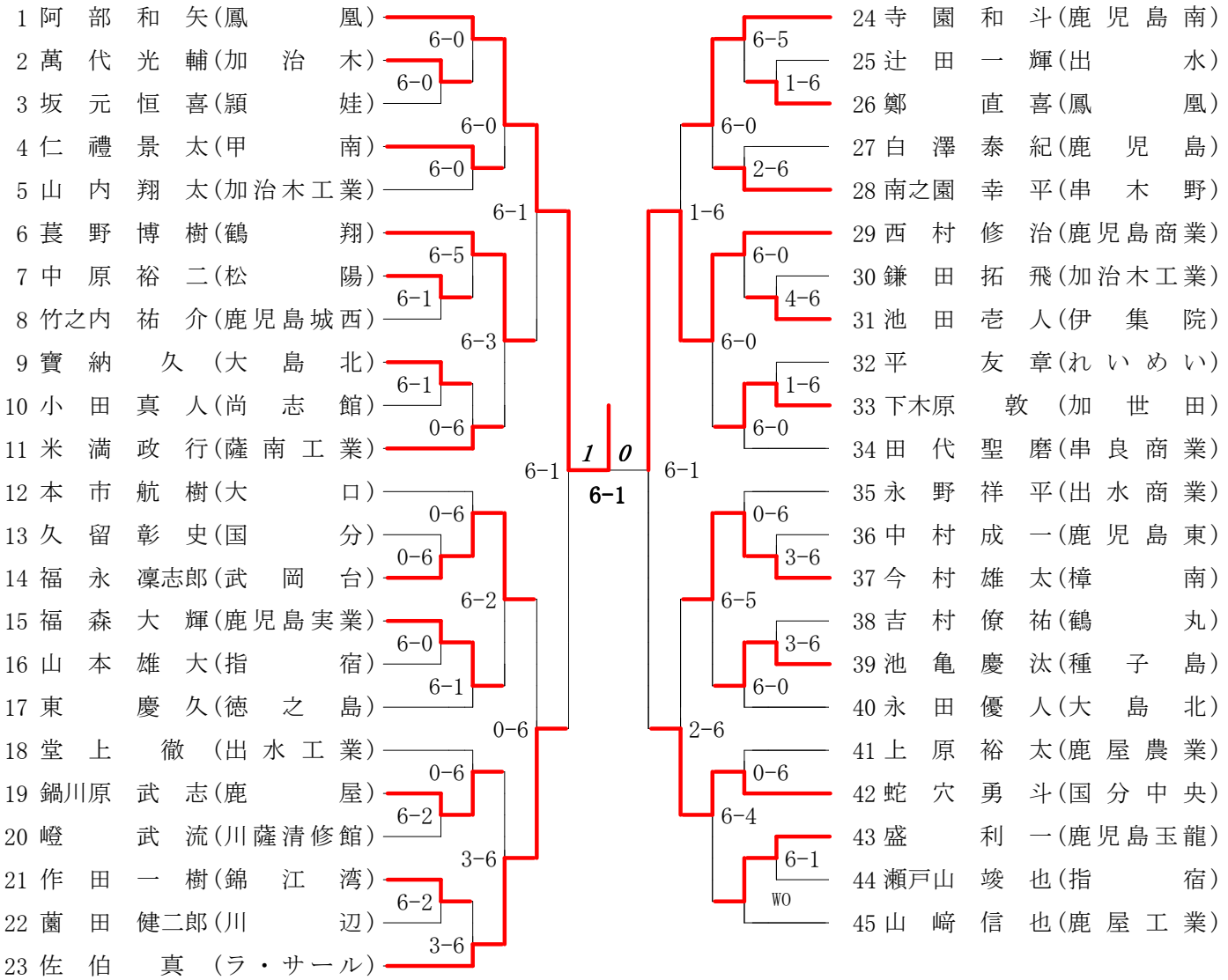
2011年度 テニス高校総体：女子

回戦	試合No.	勝者チーム名	スコア	敗者チーム名
準 決 勝	33	鳳凰	2 — 0	池田
	1 複	池田紗也(2) 上別府里穂(2)	1 $\begin{matrix} 8 & - & 1 \\ & & 0 \end{matrix}$	鮫島千里(3) 村永綾(3)
	2 単	曾我朋世(2)	1 $\begin{matrix} 8 & - & 0 \\ & & 0 \end{matrix}$	平川美憂(3)
	3 (単)	浮辺千秋(3)	$\begin{matrix} 3 & - & 0 \\ & & 0 \end{matrix}$	福永雛乃(1)
準 決 勝	34	鹿児島純心	2 — 0	鹿児島中央
	1 複	隈元えりか(3) 中里栞李(3)	1 $\begin{matrix} 8 & - & 1 \\ & & 0 \end{matrix}$	上吹越有希(1) 五反田萌里(1)
	2 単	松元彩良(3)	1 $\begin{matrix} 8 & - & 1 \\ & & 0 \end{matrix}$	新村友梨(3)
	3 (単)	羽生愛美(2)	$\begin{matrix} 3 & - & 5 \\ & & 0 \end{matrix}$	岡村すみれ(2)
決 勝	35	鳳凰	2 — 0	鹿児島純心
	1 複	上別府里穂(2) 池田紗也(2)	2 $\begin{matrix} 6 & - & 1 \\ 6 & - & 0 \end{matrix}$	隈元えりか(3) 中里栞李(3)
	2 (単)	曾我朋世(2)	$\begin{matrix} 4 & - & 6 \\ 1 & - & 4 \end{matrix}$	松元彩良(3)
	3 単	浮辺千秋(3)	2 $\begin{matrix} 6 & - & 1 \\ 6 & - & 3 \end{matrix}$	羽生愛美(2)

複・単に○印がついている場合は途中打ち切り

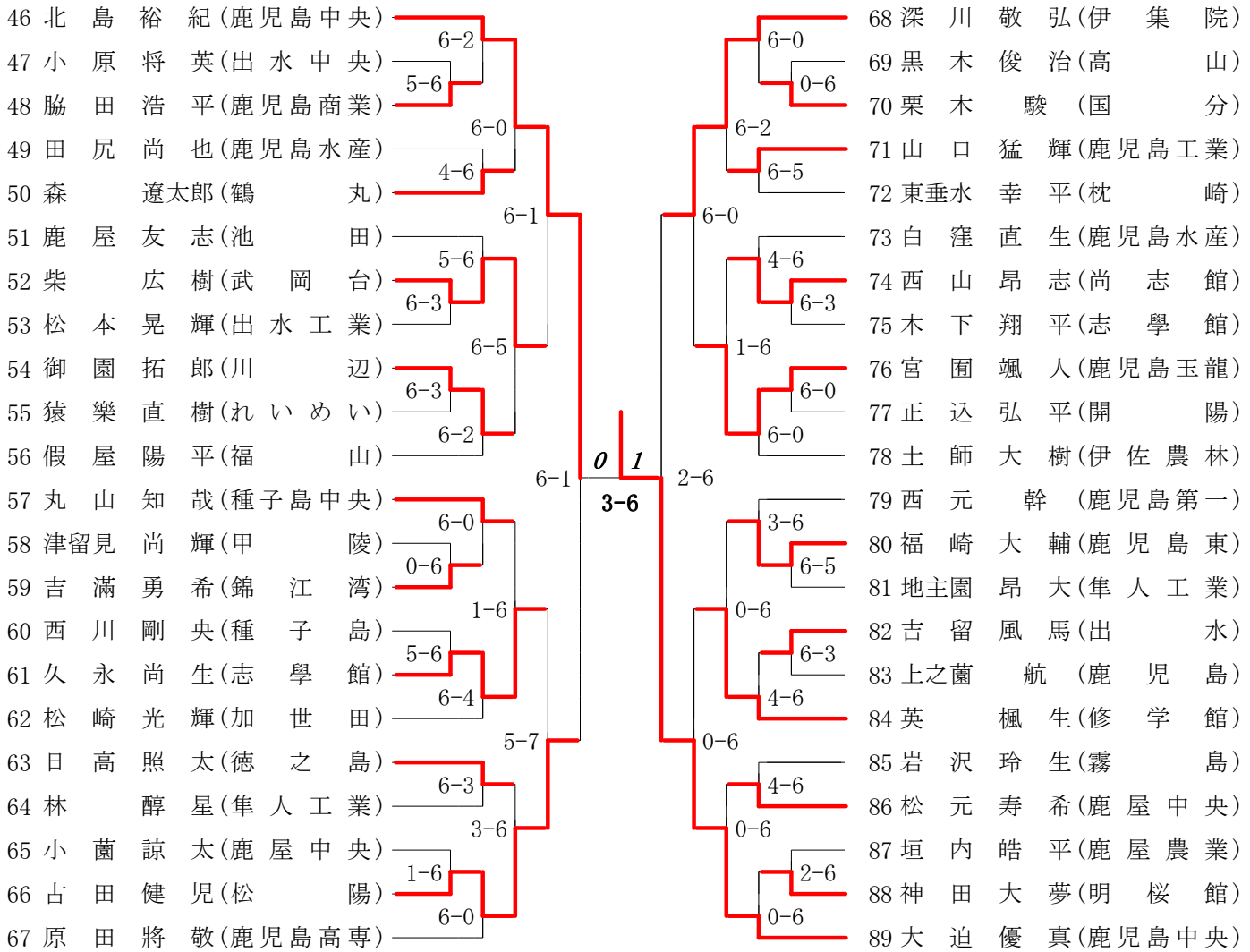
第1ブロック

第2ブロック



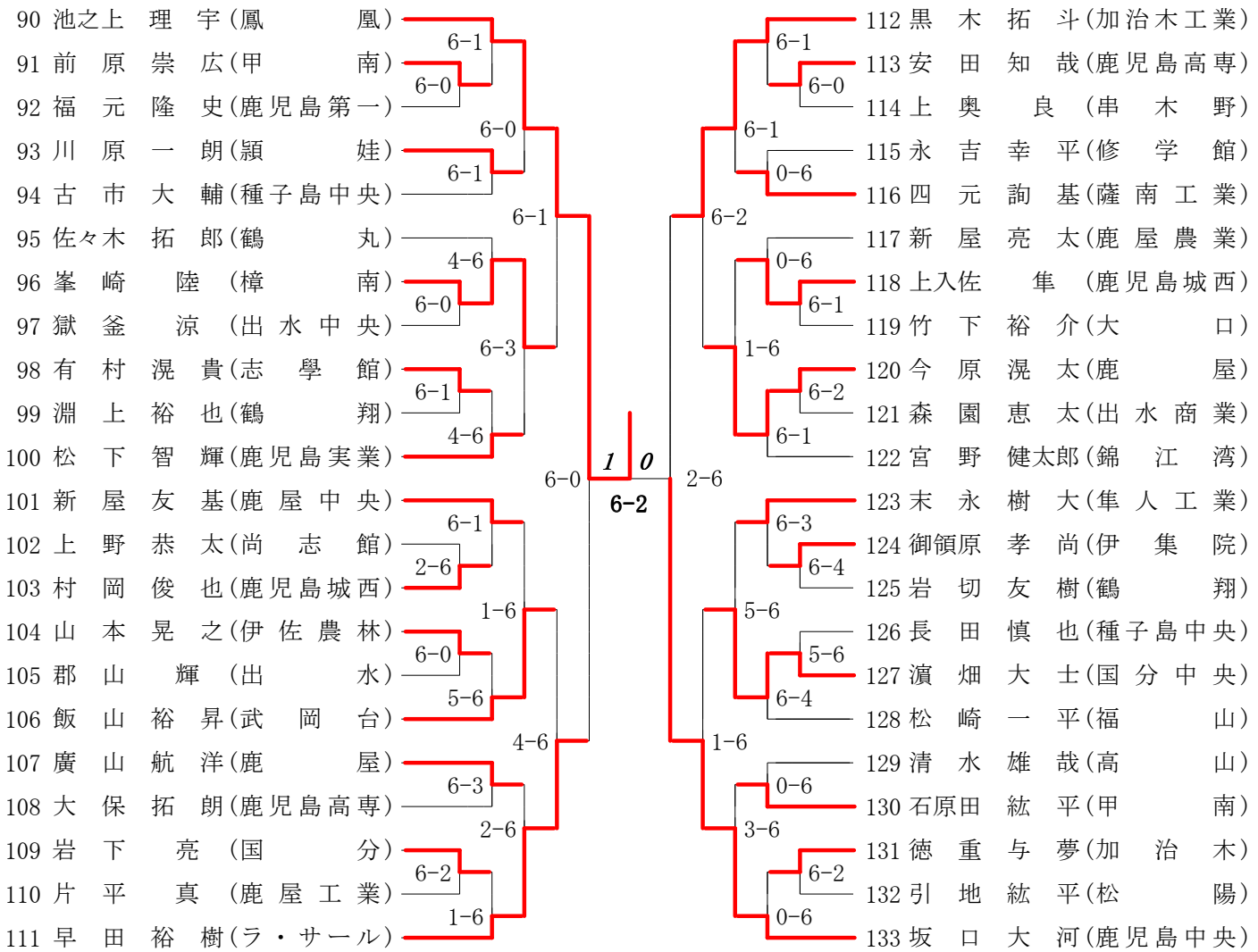
第3ブロック

第4ブロック



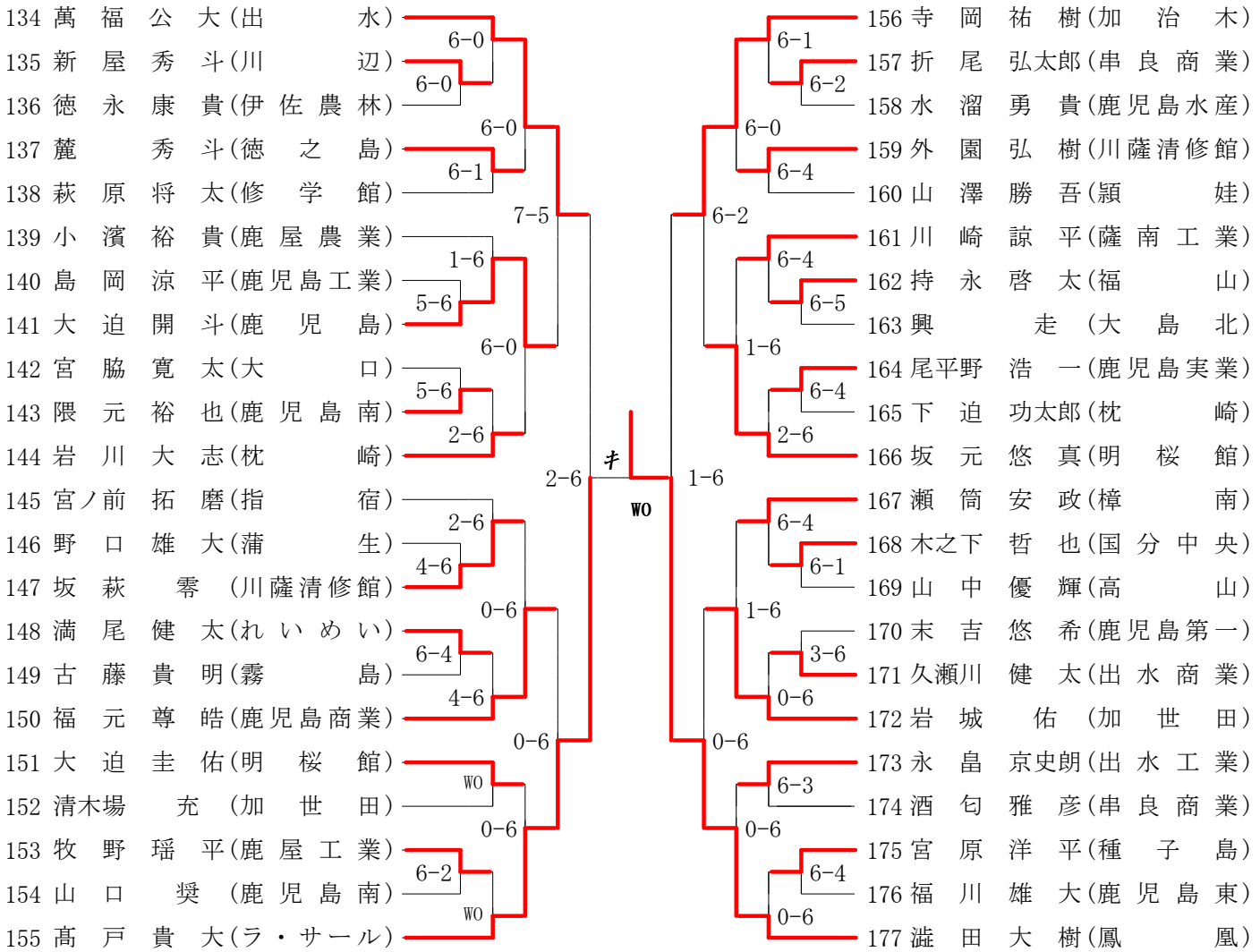
第5ブロック

第6ブロック



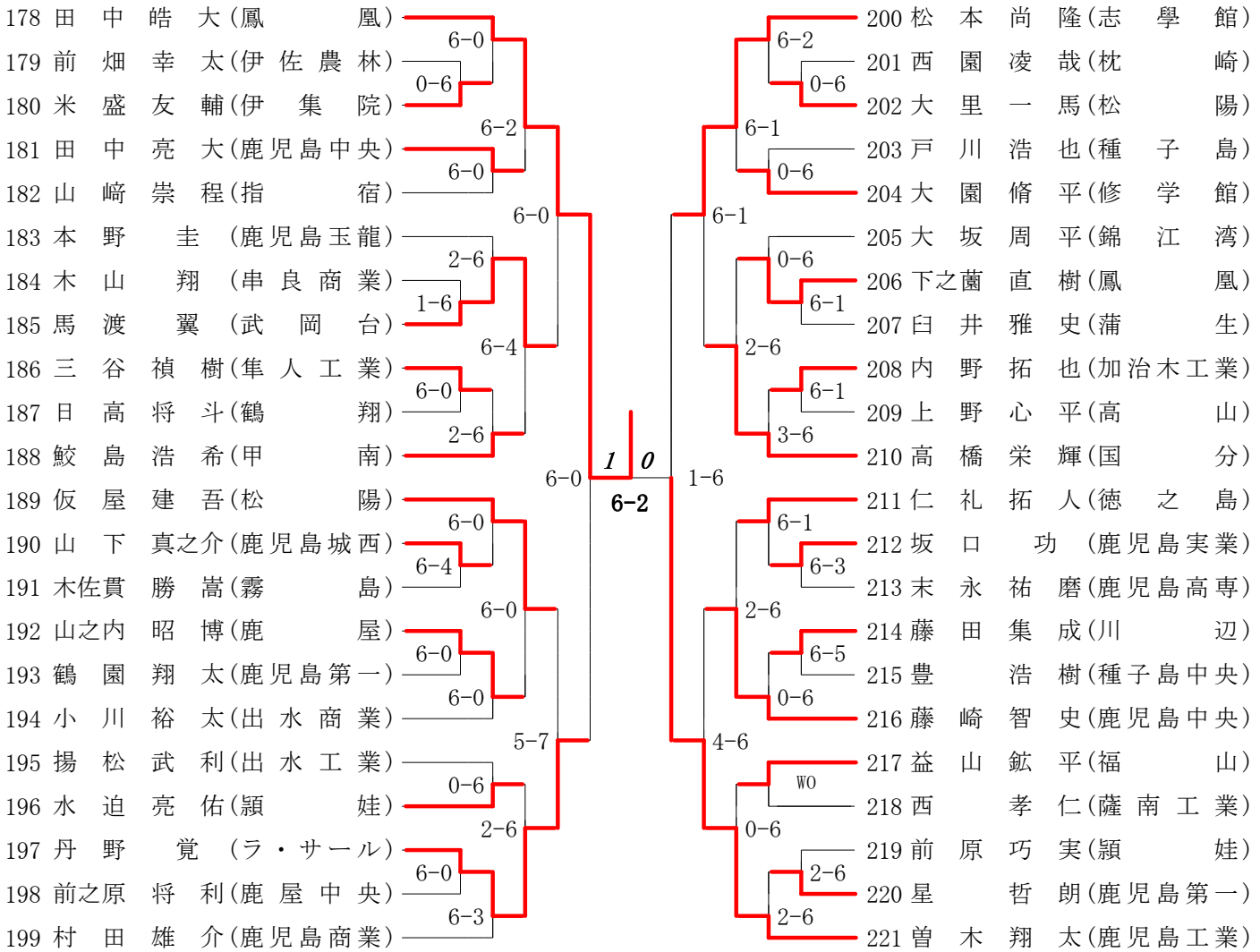
第7ブロック

第8ブロック



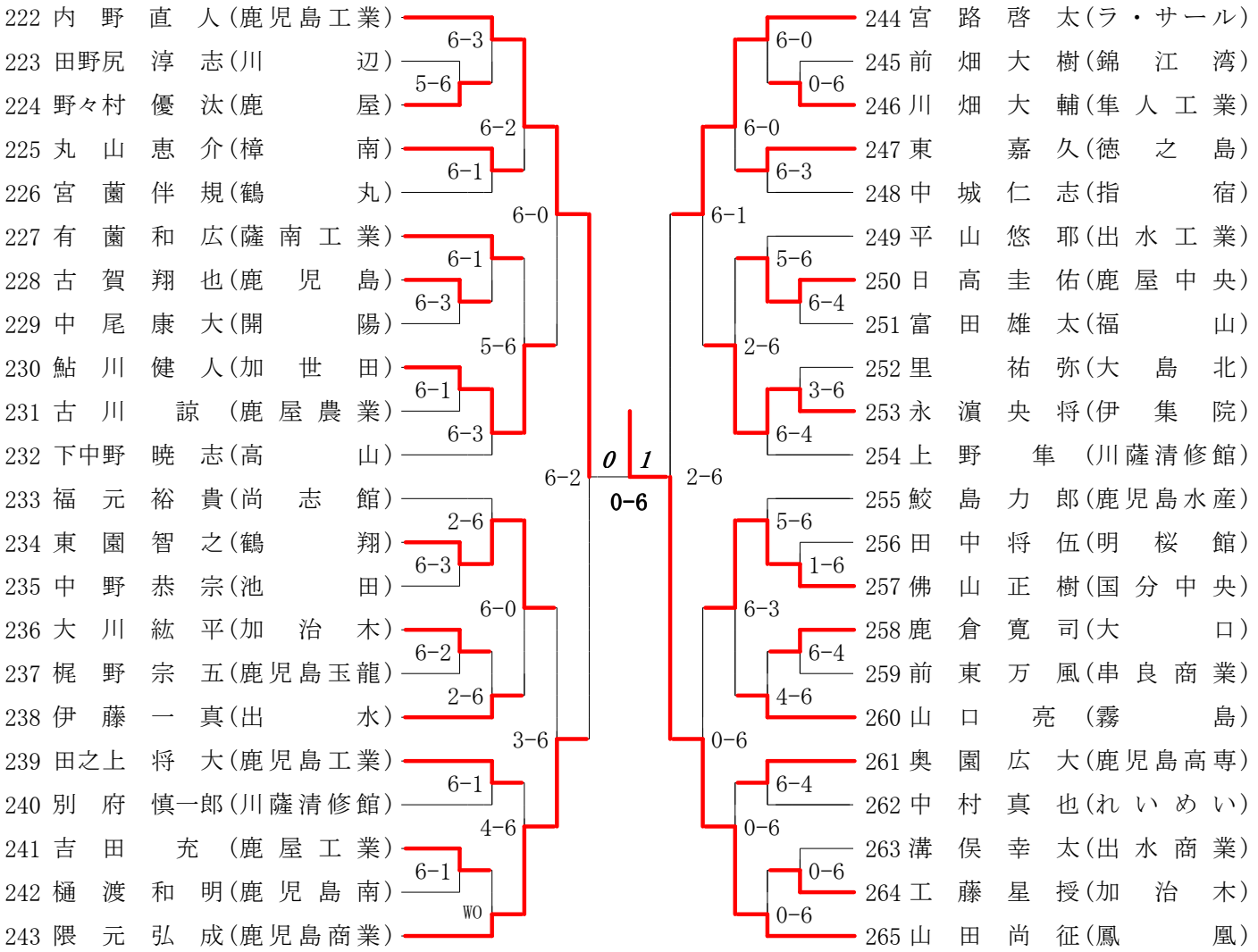
第9ブロック

第10ブロック



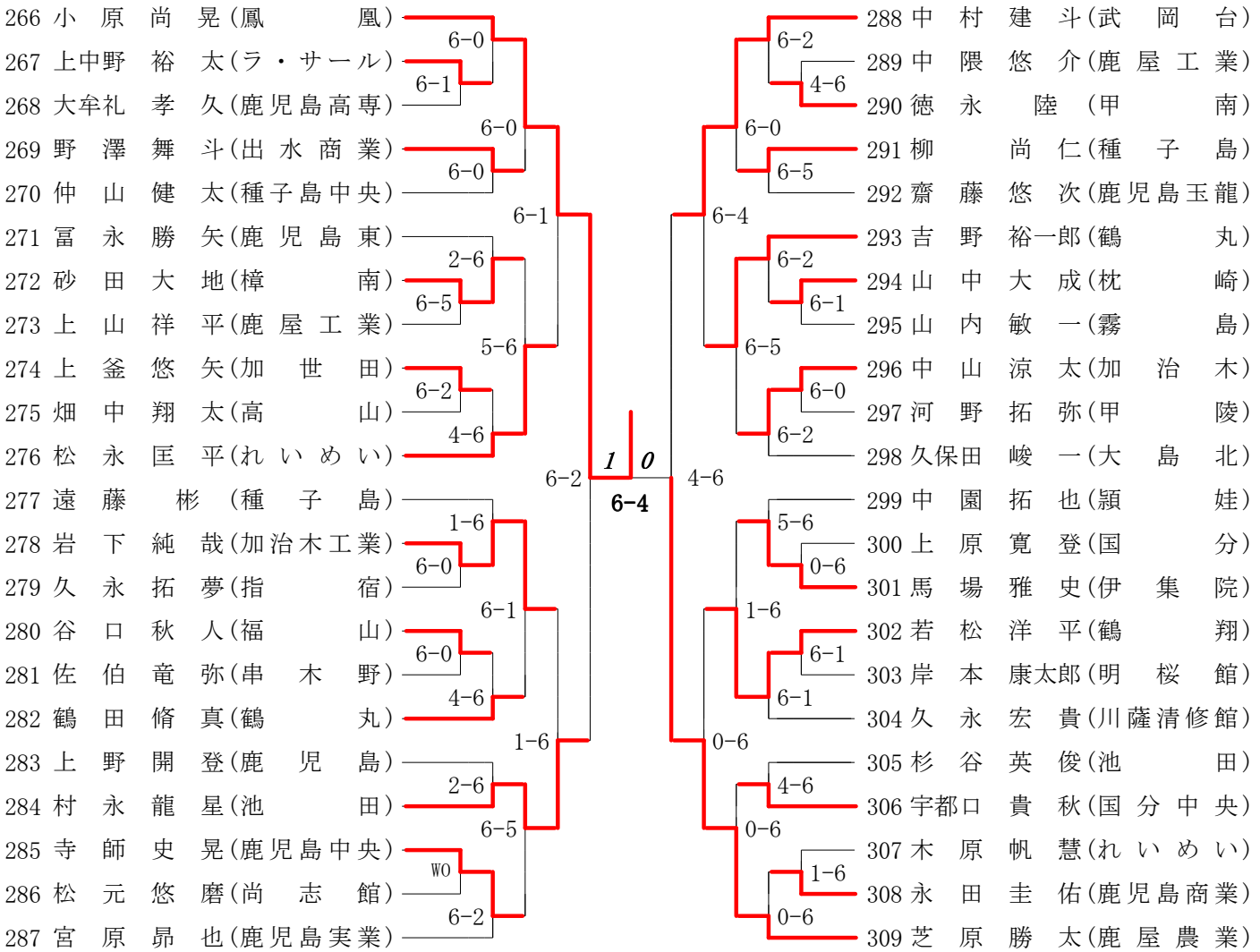
第 11 ブロック

第 12 ブロック



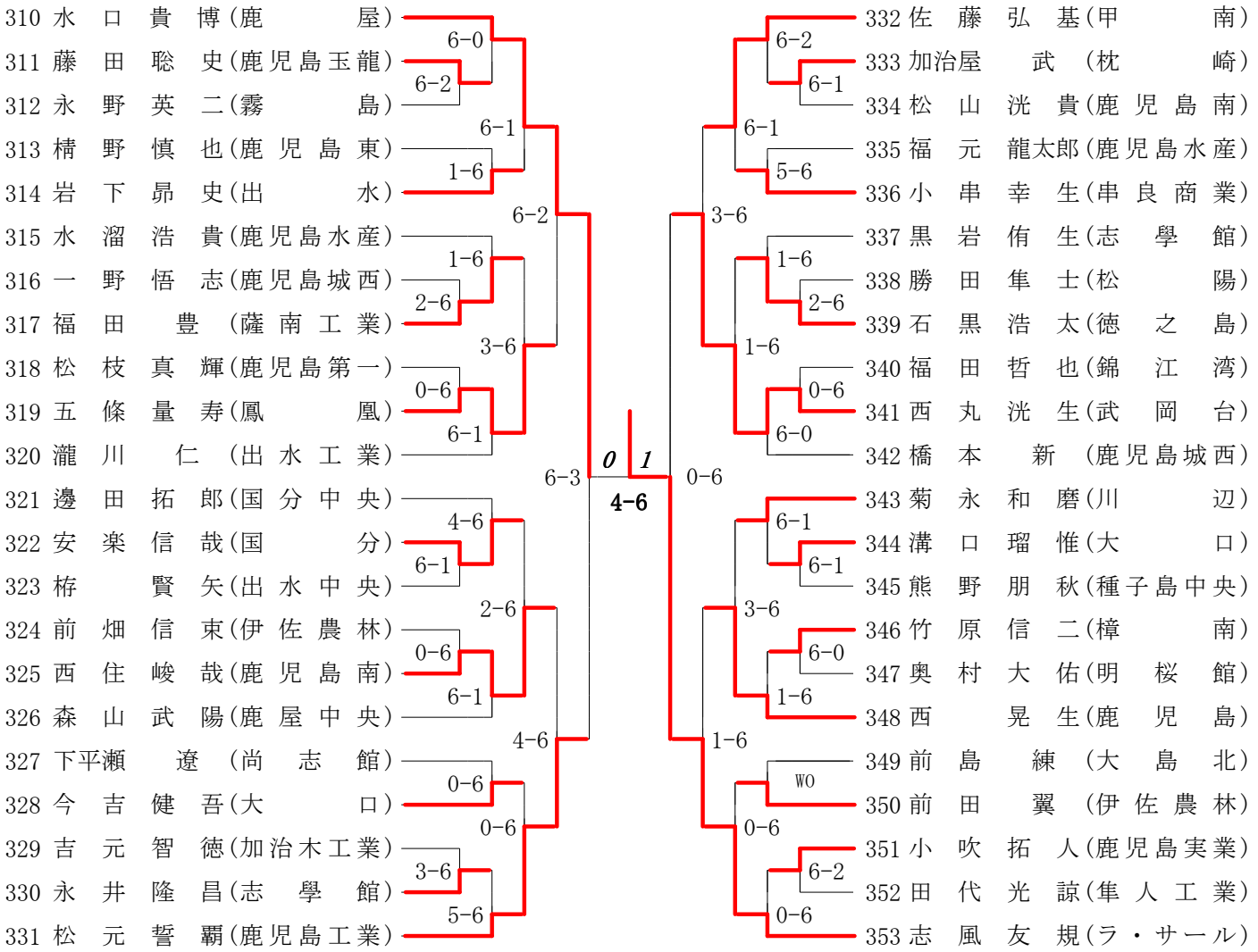
第 13 ブロック

第 14 ブロック



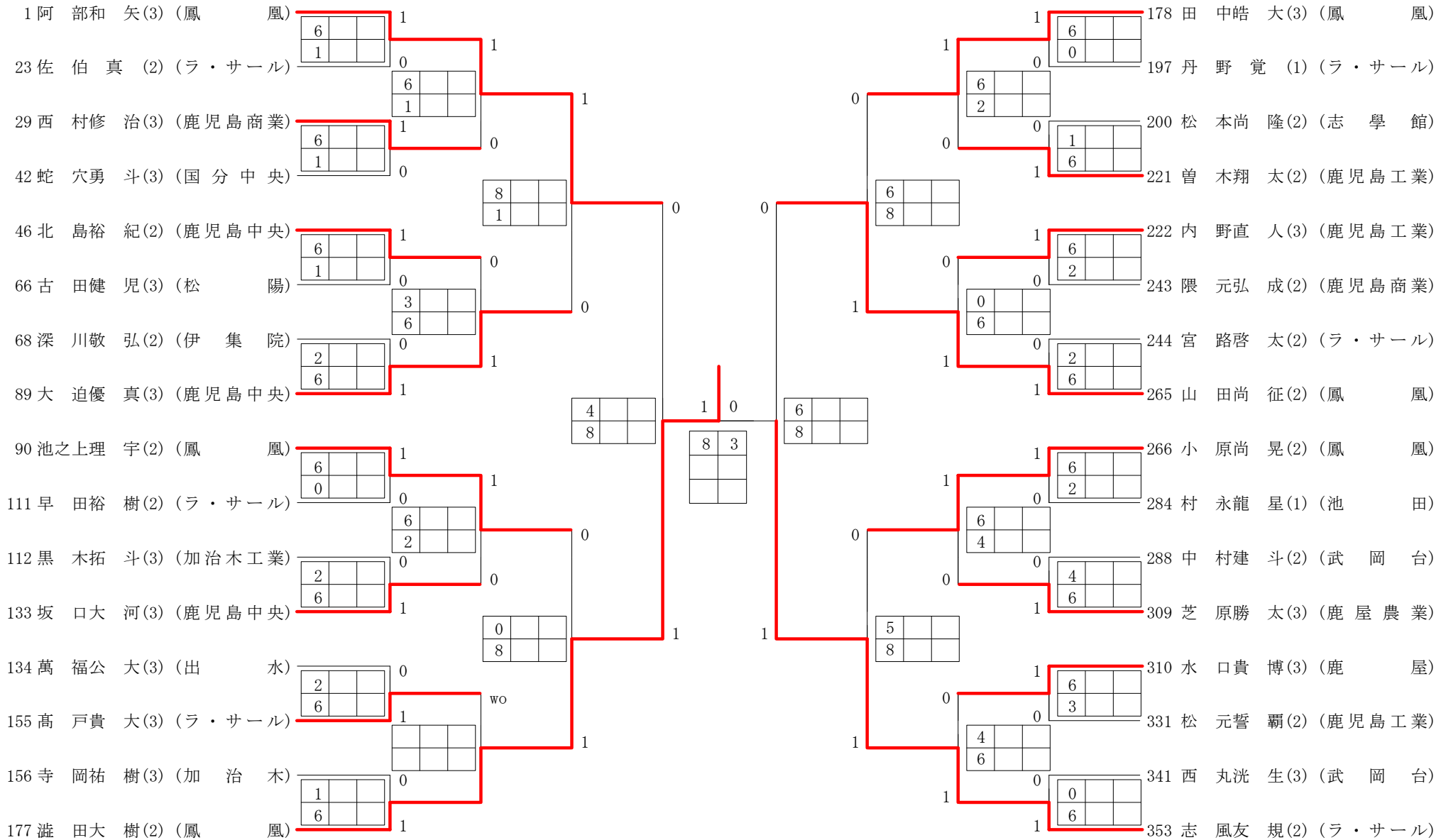
第 15 ブロック

第 16 ブロック



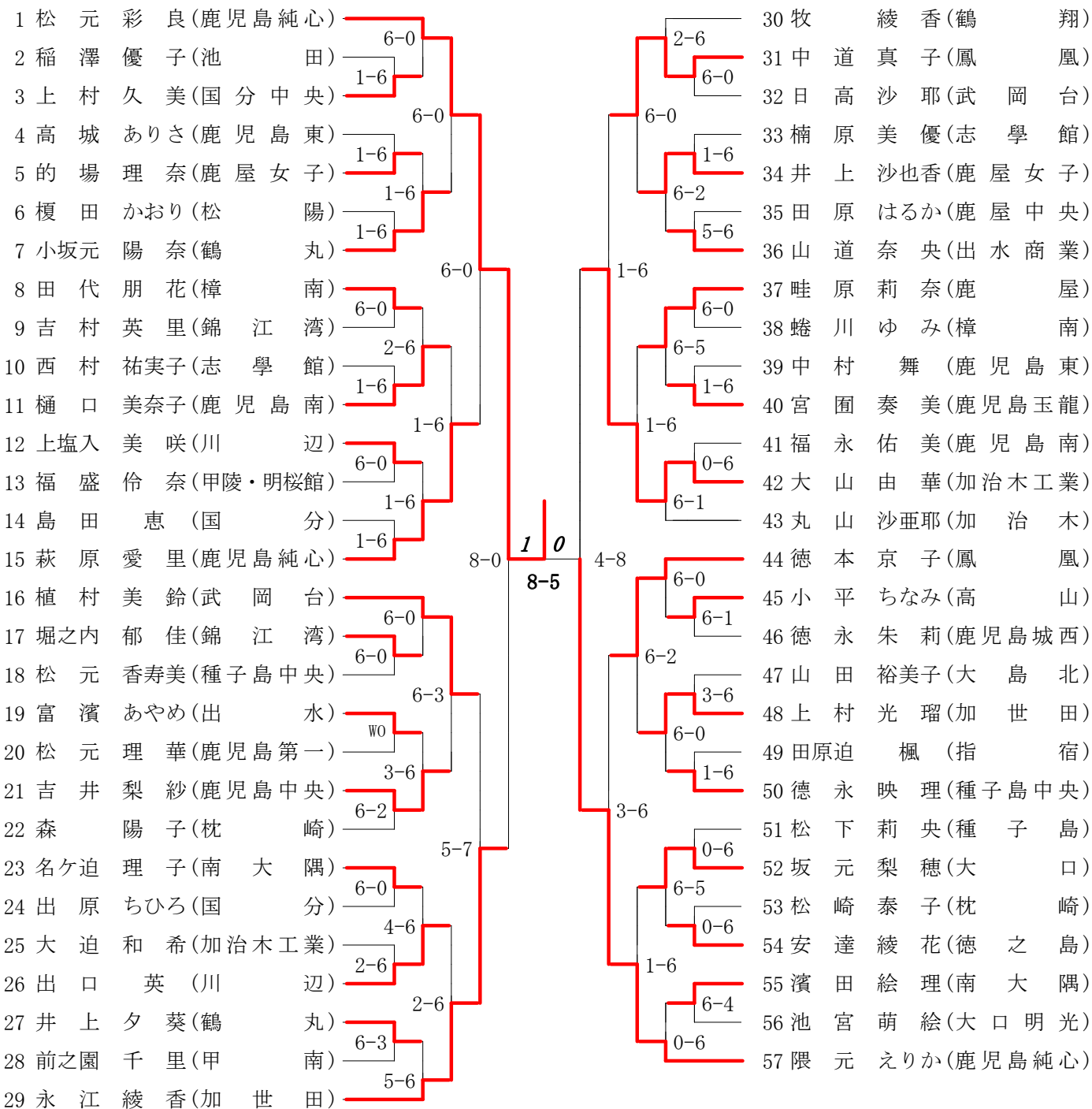
2011年度 高校総体 男子 :シングルス ベスト 32 (参加組数:353) :テニス

名前の()は学年 スコアの中の()はタイブレークポイント



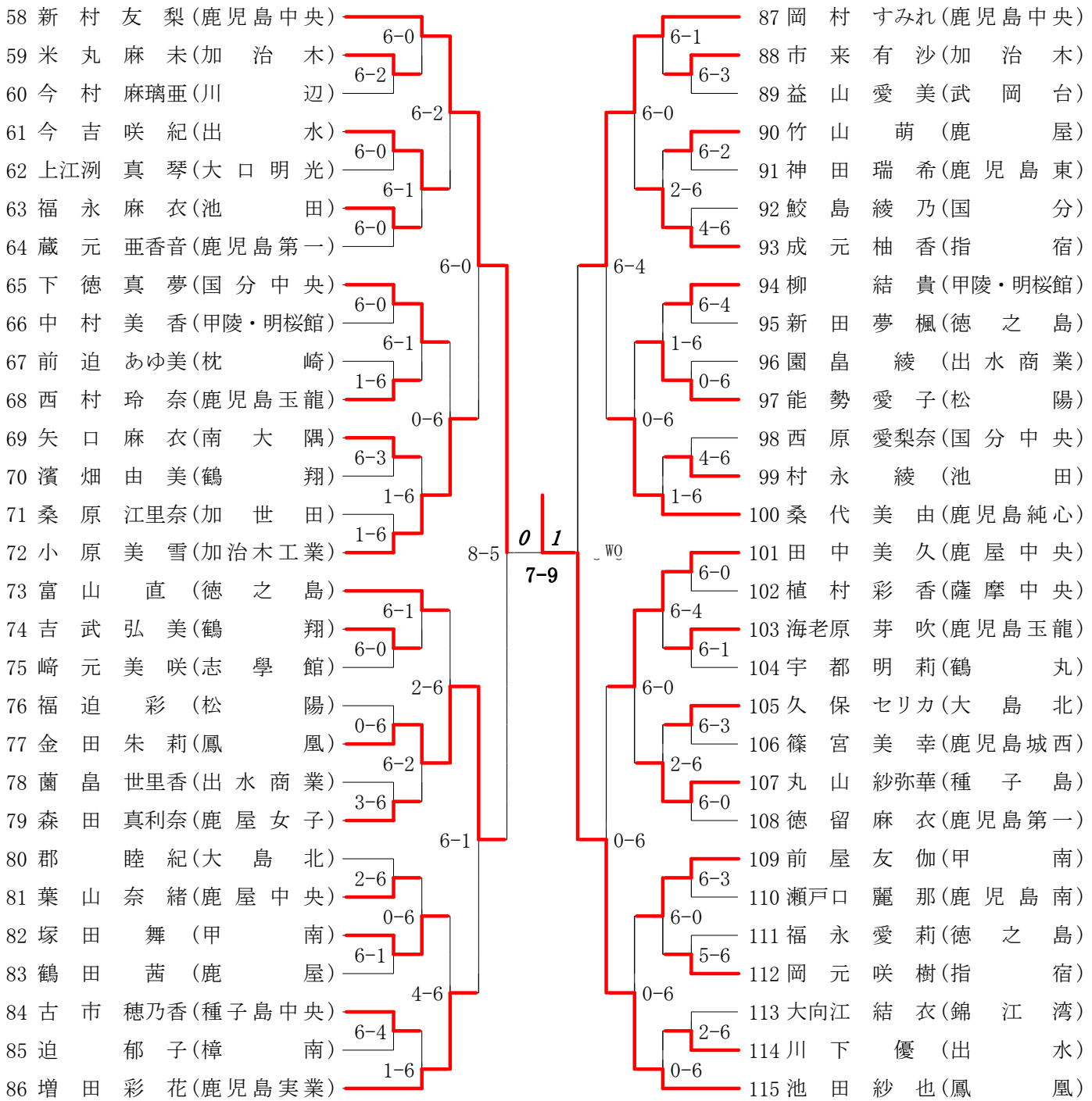
第1ブロック

第2ブロック



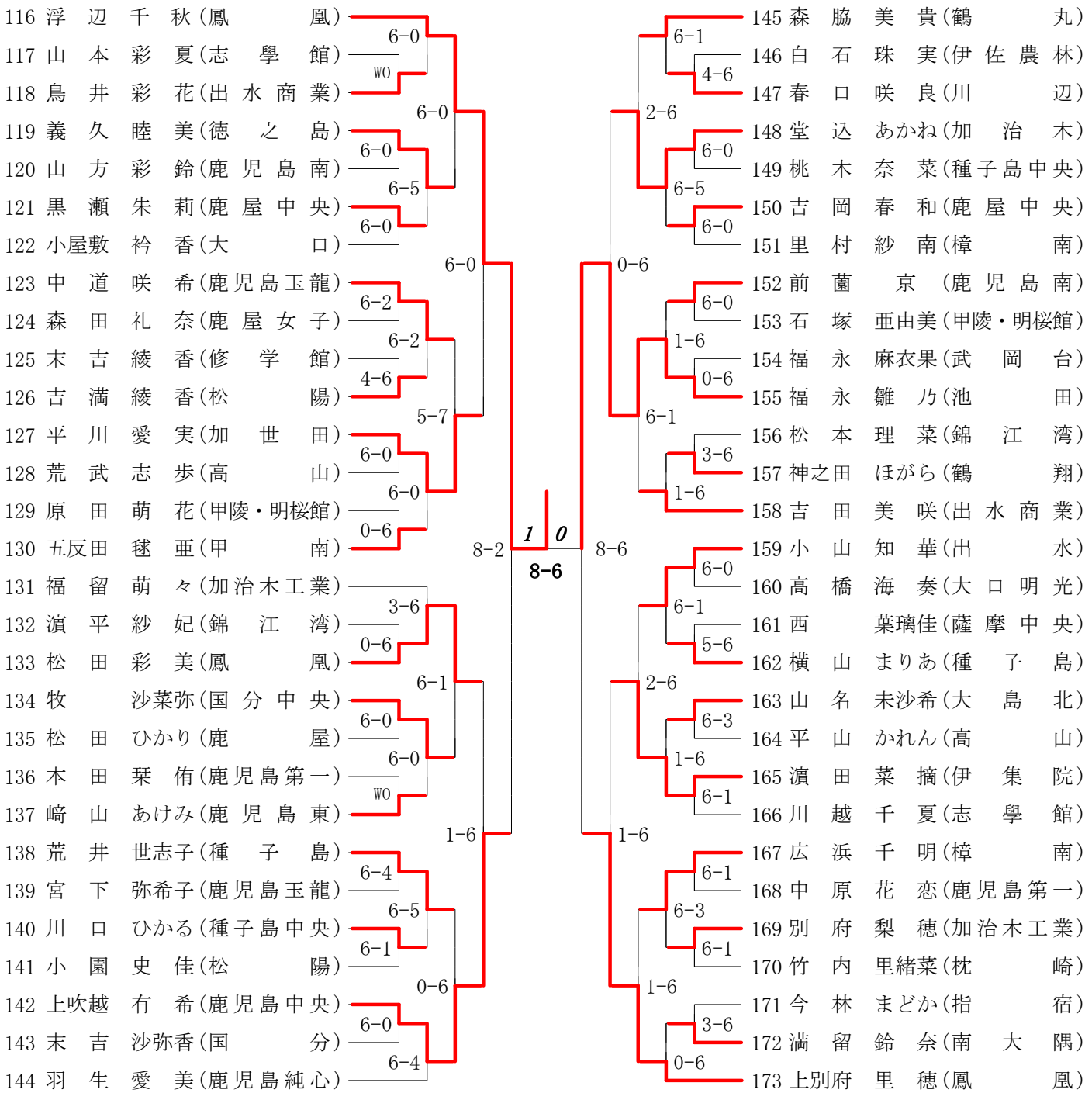
第3ブロック

第4ブロック



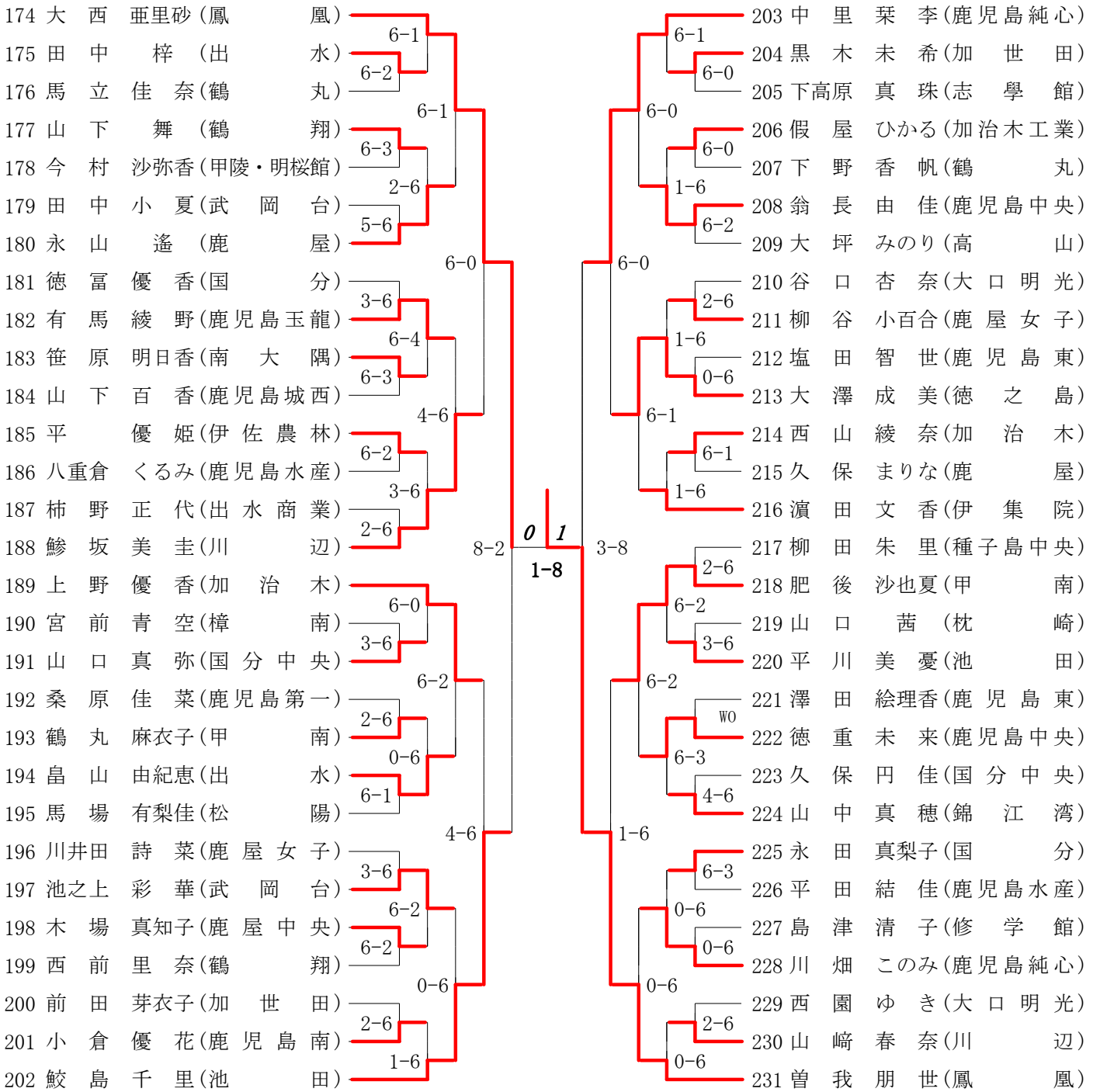
第5ブロック

第6ブロック



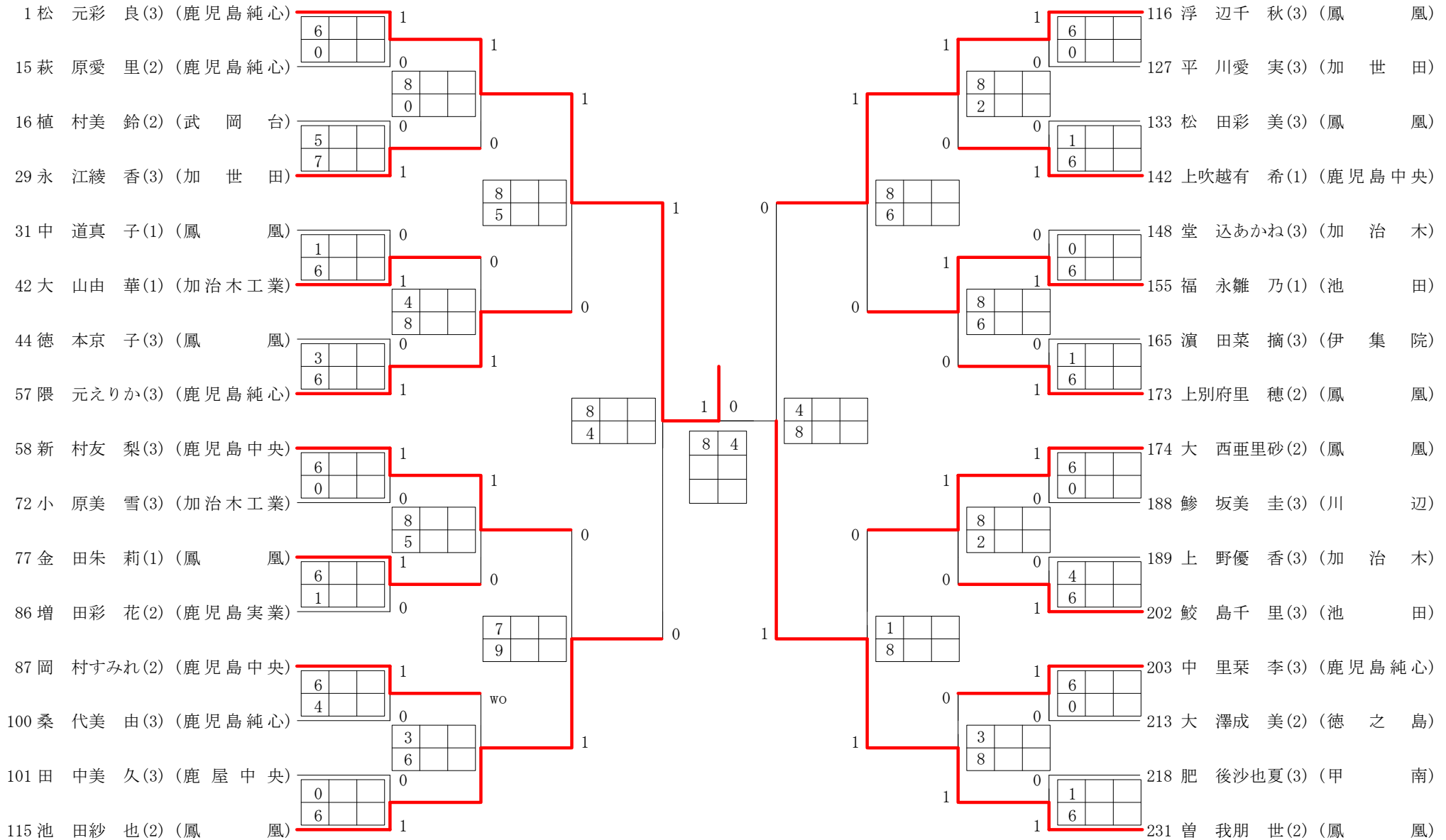
第7ブロック

第8ブロック

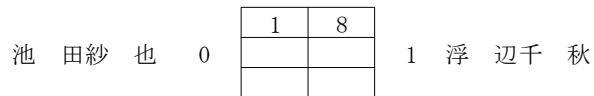


2011年度 高校総体 女子 : シングルス ベスト 32 (参加組数 : 231) : テニス

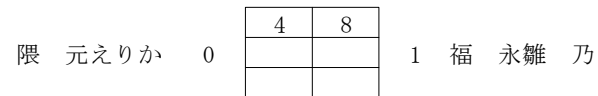
名前の()は学年 スコアの中の()はタイブレークポイント



3位決定戦

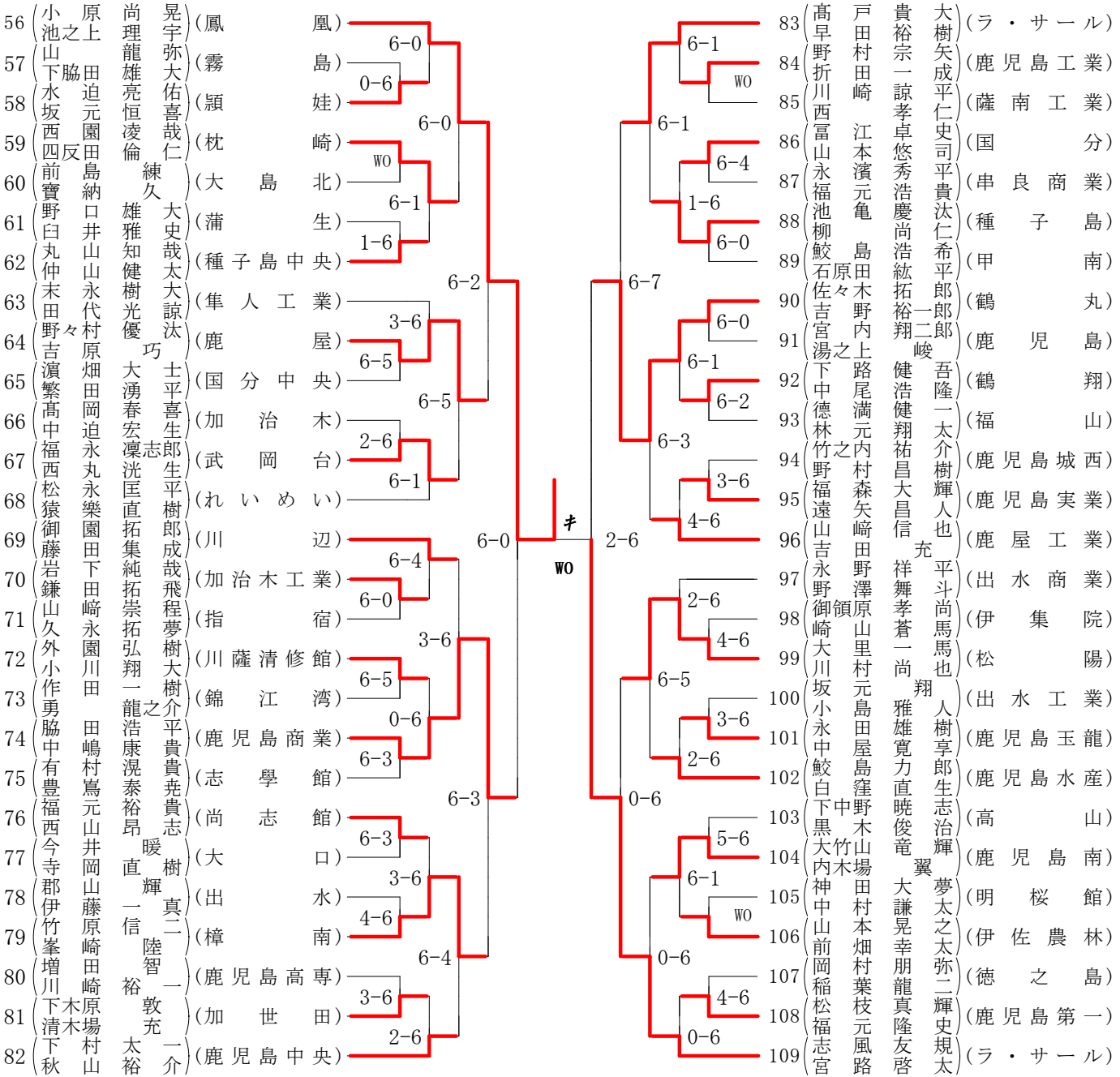


5位決定戦



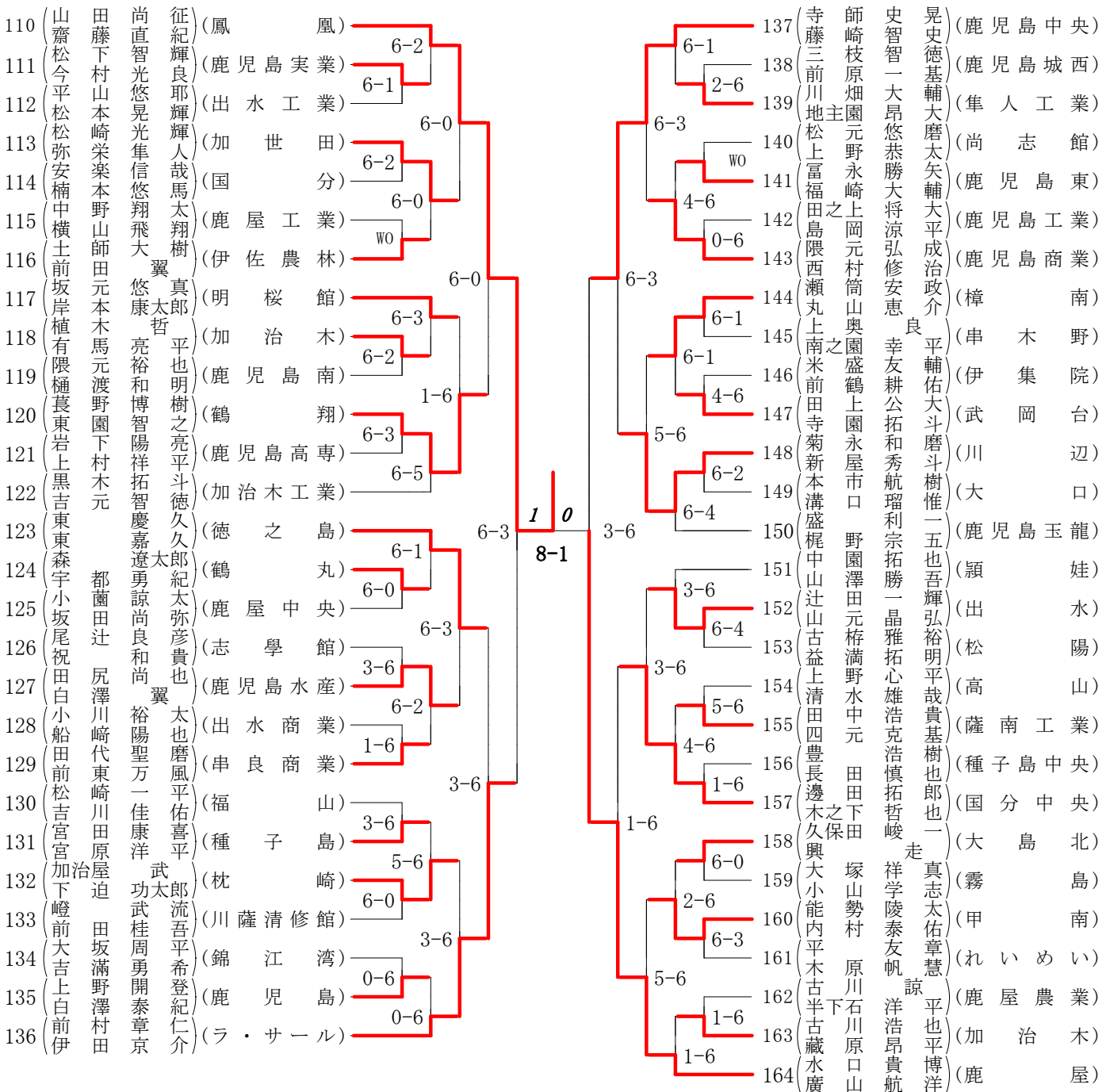
第3ブロック

第4ブロック



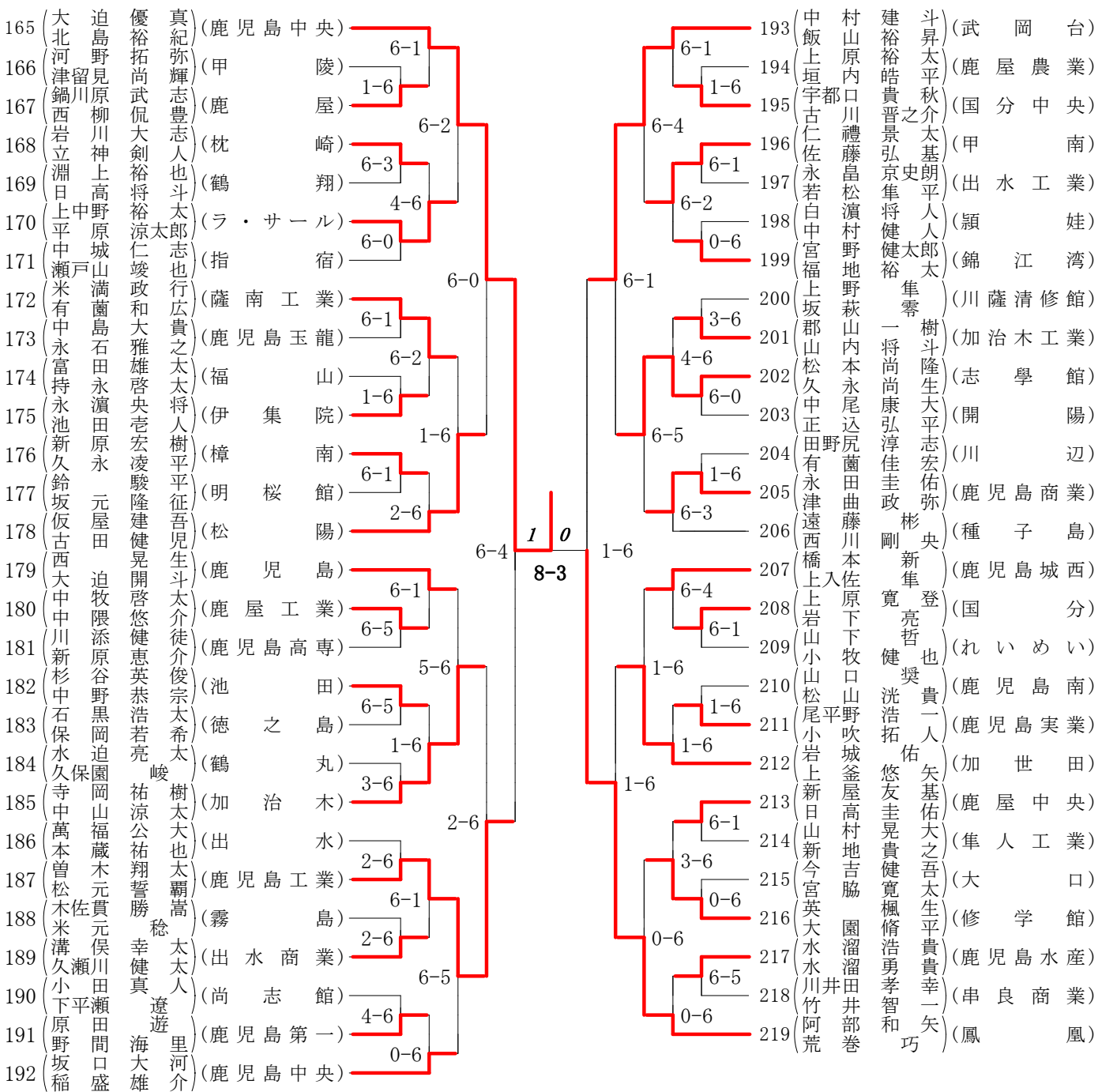
第5ブロック

第6ブロック



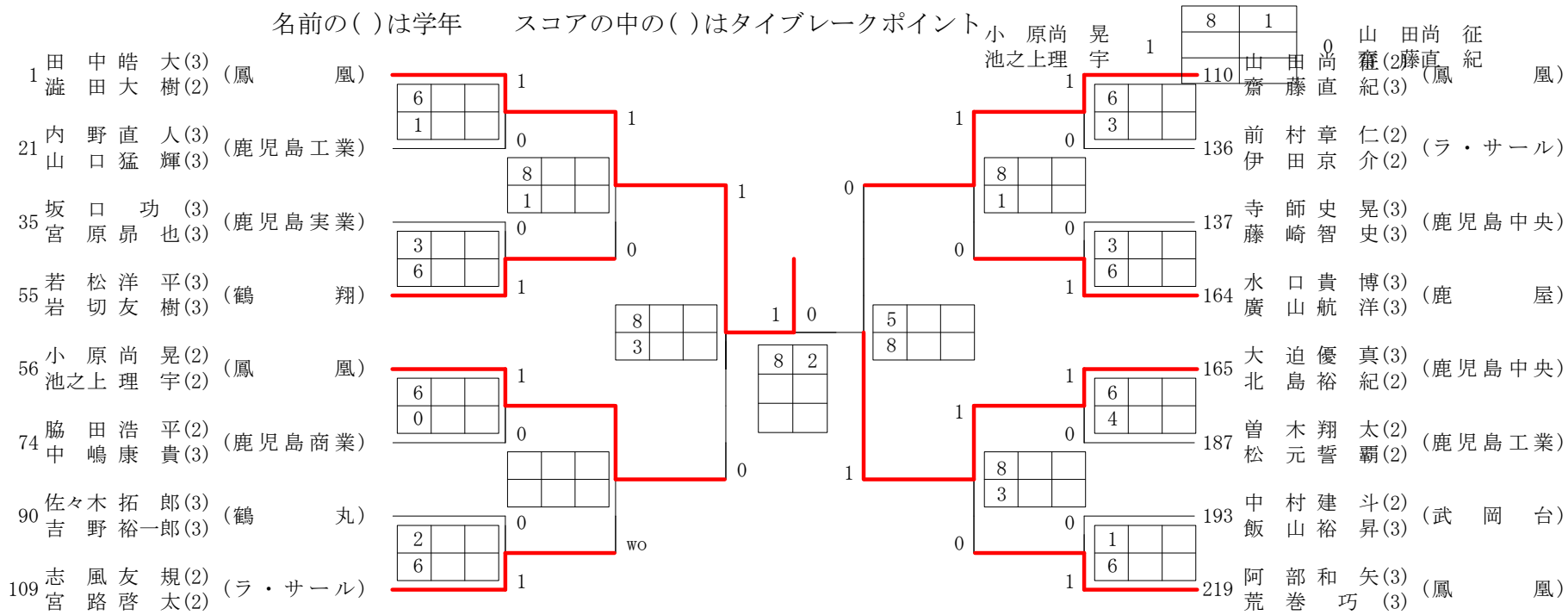
第7ブロック

第8ブロック



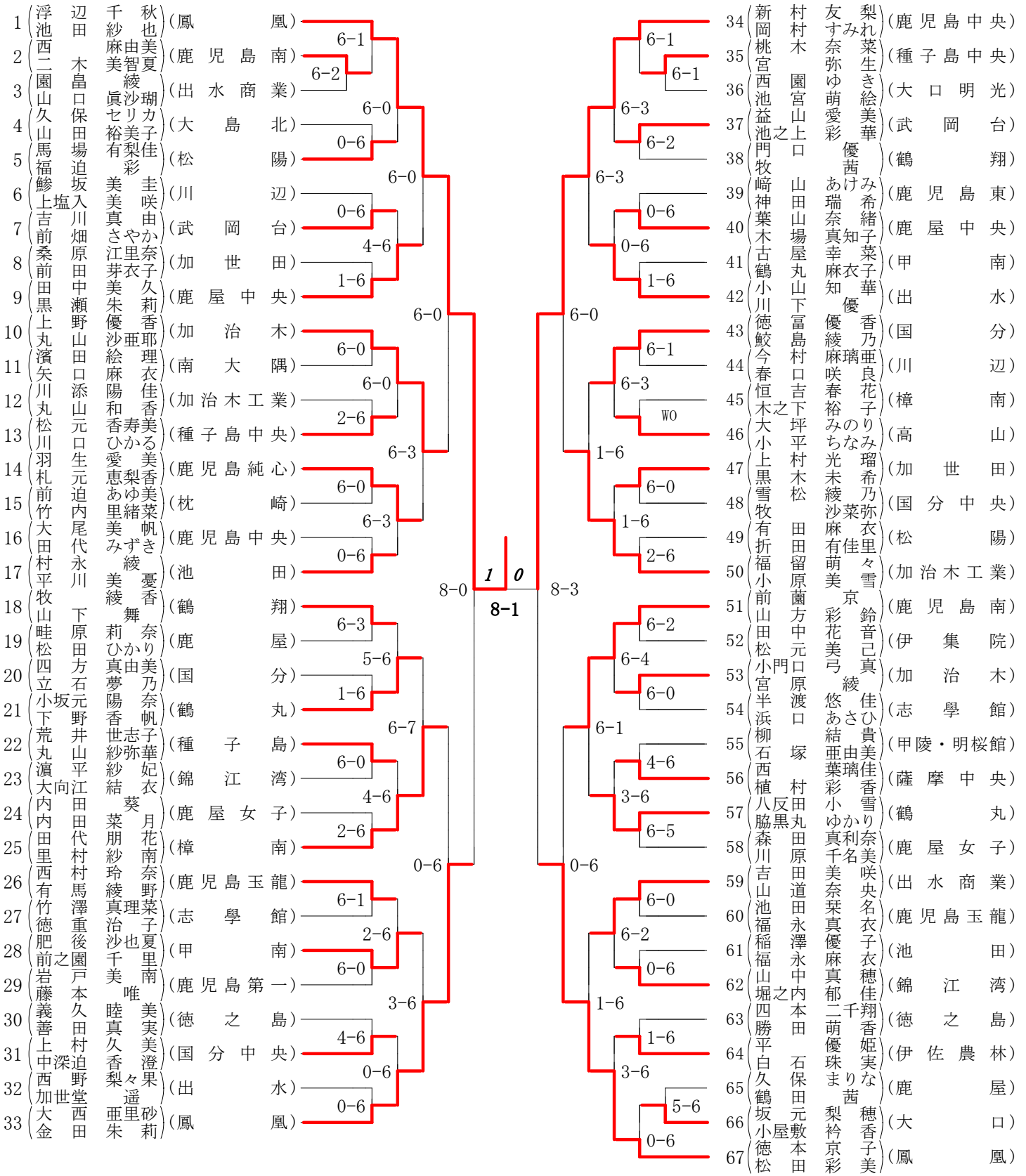
2011年度 高校総体 男子 :ダブルス ベスト 16 (参加組数:219) : 予位決定戦

名前の()は学年 スコアの中の()はタイブレークポイント



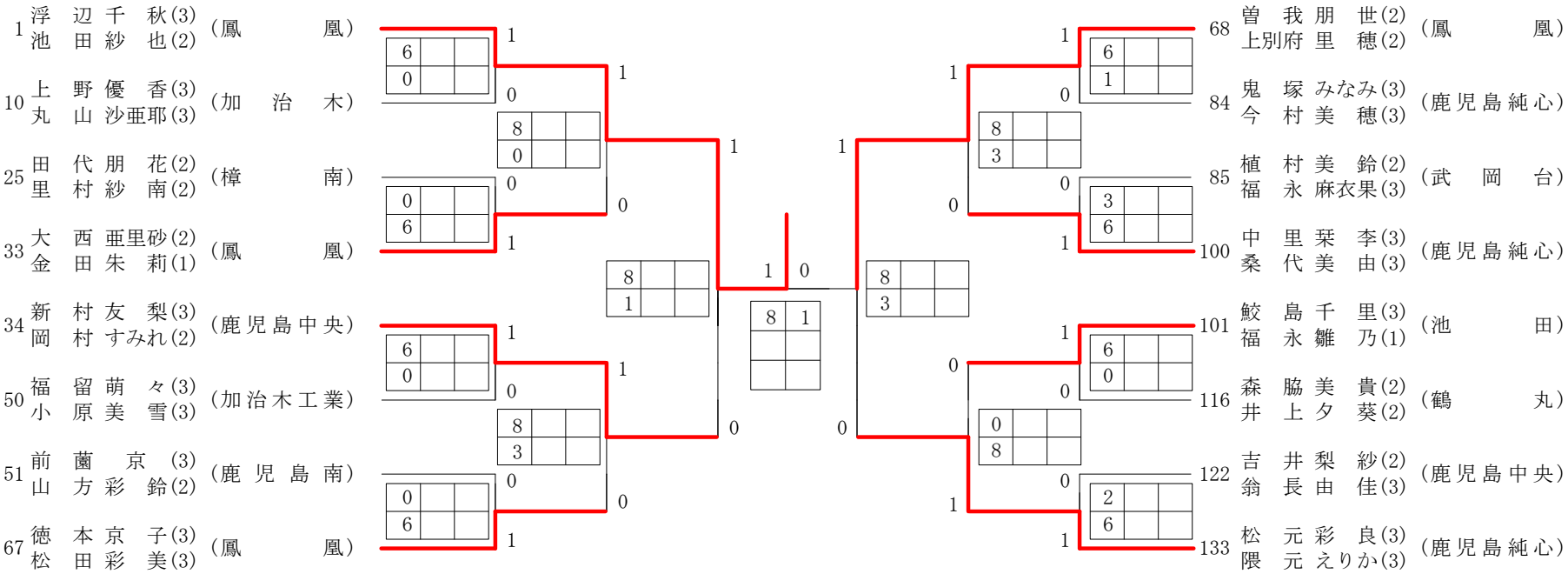
第1ブロック

第2ブロック



2011年度 高校総体 女子 :ダブルス ベスト 16 (参加組数:133) :テニス

名前の()は学年 スコアの中の()はタイブレークポイント



3位決定戦

