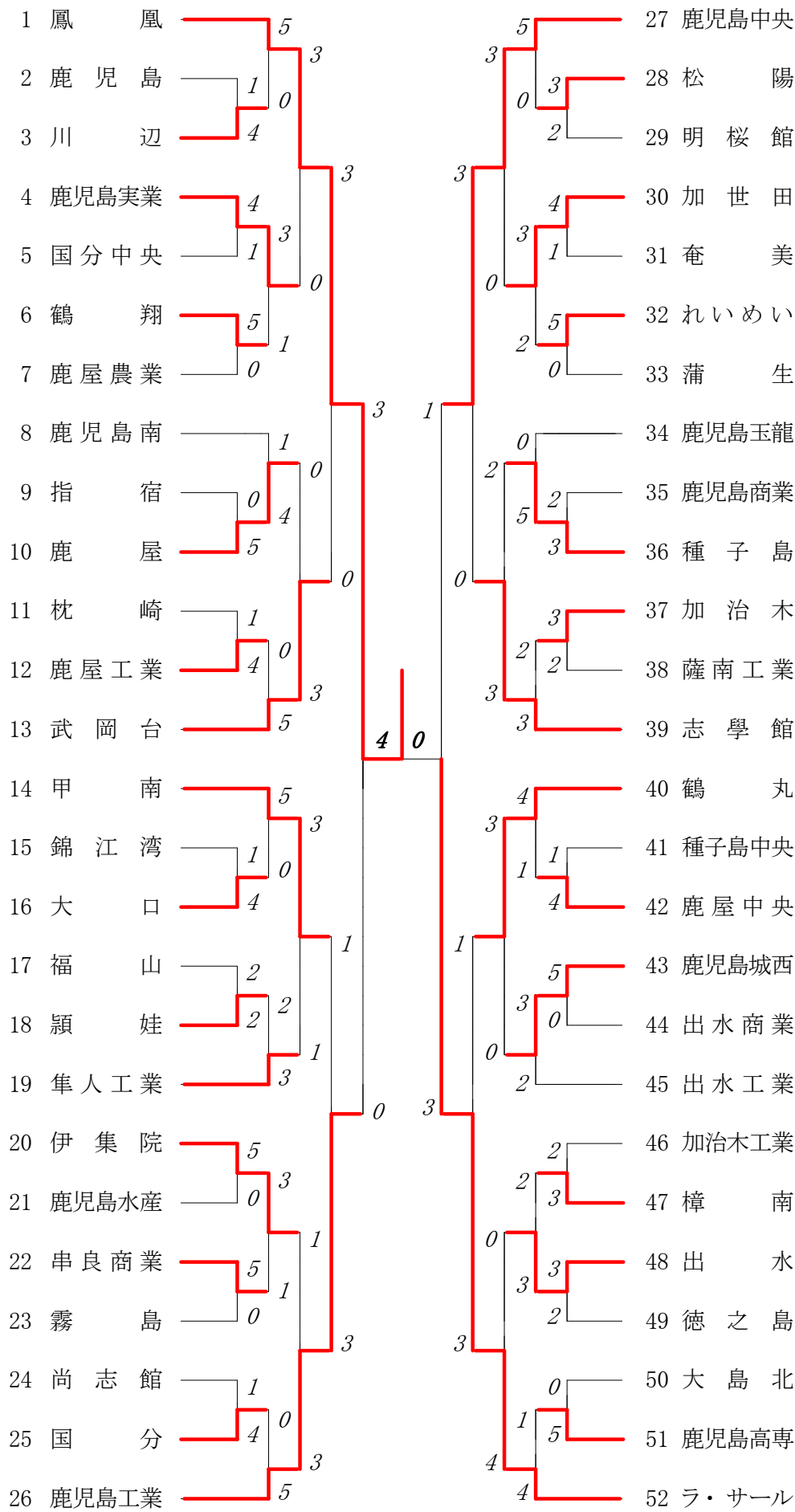


2011年度 新人戦 団体:男子 :テニス



2011年度 テニス新人戦：団体：男子

回戦	試合No.	勝者チーム名	スコア		敗者チーム名		
準 決 勝	49	鳳凰	3 — 0		鹿児島工業		
	1	単	澁田大樹(2)	1	8 — 2	0	曾木翔太(2)
	2	複	池之上理宇(2) 五條量寿(2)	1	7 — 2	0	田之上将大(2) 松元誓霸(2)
	3	単	山田尚征(2)	1	8 — 0	0	阿久井佑哉(1)
	4	複	鄭直喜(1) 下之蘭直樹(1)	1	5 — 2	0	島岡涼平(2) 宮内椋生(1)
	5	単	小原尚晃(2)	1	8 — 0	0	八木斗希亜(1)
準 決 勝	50	ラ・サール	3 — 1		鹿児島中央		
	1	単	志風友規(2)	1	7 — 6	0	田中亮大(1)
	2	複	佐伯真(2) 早田裕樹(2)	1	8 — 3	0	楠悠矢(2) 田畑貴士(2)
	3	単	宮路啓太(2)	0	3 — 8	1	北島裕紀(2)
	4	複	伊田京介(2) 前村章仁(2)	1	8 — 3	0	増留侑真(2) 園田大地(1)
	5	単	平原涼太郎(1)	1	8 — 3	0	泊晃平(2)
決 勝	51	鳳凰	4 — 0		ラ・サール		
	1	単	澁田大樹(2)	1	4 — 5	0	志風友規(2)
	2	複	池之上理宇(2) 五條量寿(2)	1	8 — 1	0	佐伯真(2) 宮路啓太(2)
	3	単	山田尚征(2)	1	8 — 0	0	早田裕樹(2)
	4	複	鄭直喜(1) 下之蘭直樹(1)	1	8 — 2	0	伊田京介(2) 前村章仁(2)
	5	単	小原尚晃(2)	1	8 — 1	0	上中野裕太(1)

複・単に○印がついている場合は途中打ち切り

鹿児島中央

1

-

3

鹿児島工業

S1	田中亮大	⑧	vs	1	田之上 将大
D1	楠 悠矢 田畑 貴士	2	vs	7	松元 誓霸 島岡 涼平
S2	北島 裕紀	2	vs	⑧	曾木 翔太
D2	増留 侑真 園田 大地	0	vs	⑧	宮内 椋生 八木 斗希亜
S3	泊 晃平	0	vs	⑧	阿久井 佑也

2位決定戦

ラ・サール

3

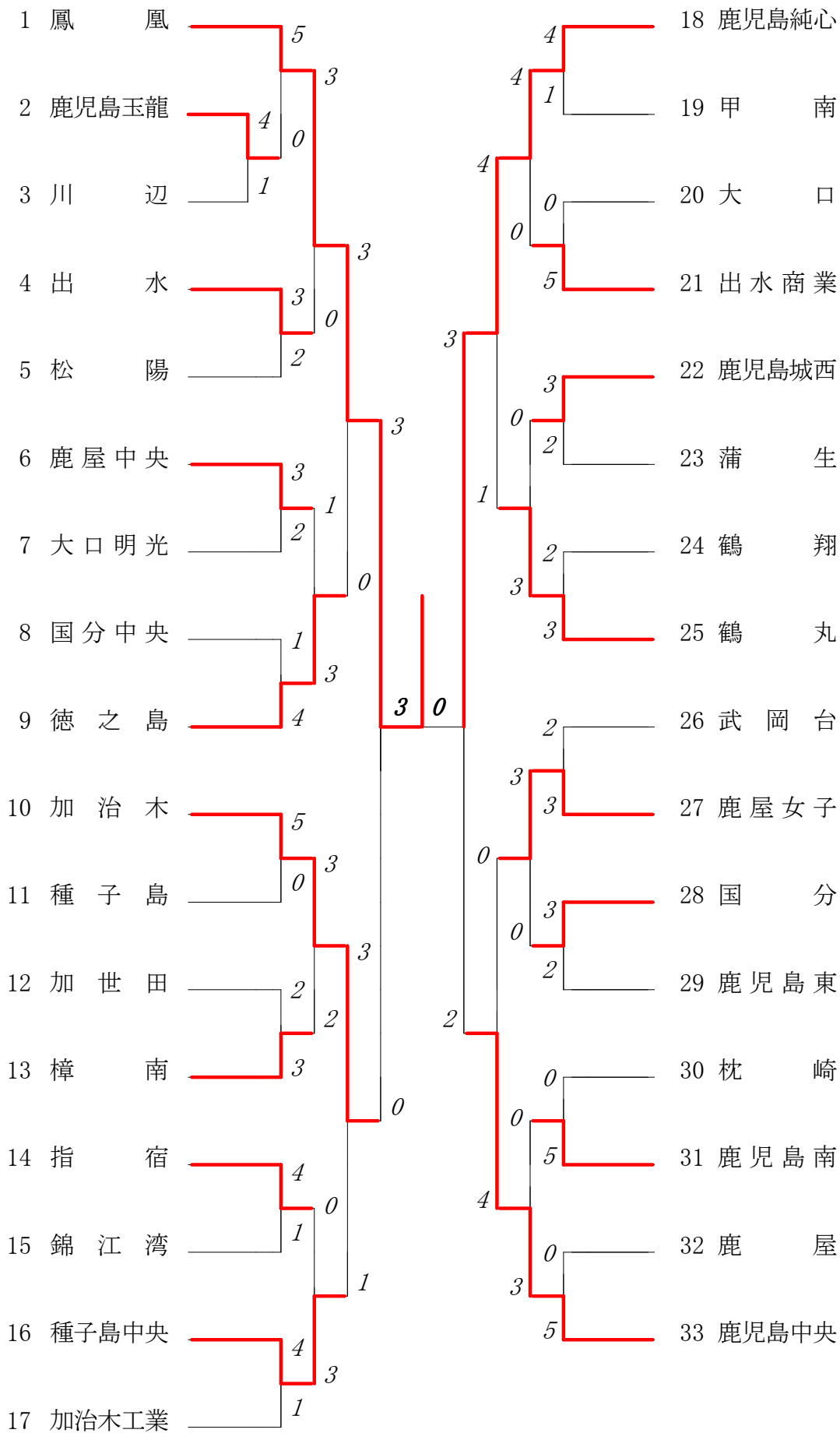
—

2

鹿児島工業

S1	志風友規	⑧	vs	1	田之上将大
D1	伊田京介	2	vs	⑧	松元誓霸
	前村章仁				阿久井佑哉
S2	佐伯頁	3	vs	⑧	曾木翔太
D2	平原涼太郎	⑧	vs	4	宮内椋生
	上中野裕太				八木斗希亜
S3	宮路啓太	⑨	vs	7	島岡涼平

2011年度 新人戦 団体:女子 :テニス



## 2011年度 テニス新人戦：女子

回戦	試合No.	勝者チーム名	スコア		敗者チーム名
準 決 勝	30	鳳凰	3 — 0		加治木
	1 単	曾 我 朋 世(2)	1	8 — 0	0 小門口 弓 真(2)
	2 複	大 西 亜里砂(2) 上別府里 穂(2)	1	8 — 0	0 本 田 千 晴(2) 本 村 穂 佳(2)
	3 単	池 田 紗 也(2)	1	8 — 0	0 西 山 綾 奈(1)
	4 (複)	金 田 朱 莉(1) 牧 田 奈 凡(1)		1 — 1	隈 本 実 里(2) 大 迫 由 佳(2)
	5 (単)	中 道 真 子(1)		1 — 0	米 丸 麻 未(2)
準 決 勝	31	鹿児島純心	3 — 2		鹿児島中央
	1 単	羽 生 愛 美(2)	0	3 — 8	1 上吹越 有 希(1)
	2 複	谷 迫 佳弥乃(1) 札 元 恵梨香(2)	1	8 — 0	0 吉 井 梨 紗(2) 二 石 里 絵(1)
	3 単	萩 原 愛 里(2)	1	8 — 5	0 岡 村 すみれ(2)
	4 複	川 畑 このみ(1) 田 邊 早都美(2)	1	8 — 5	0 川 畑 蛍 (1) 増 田 恵 (1)
	5 単	山 口 莉 佳(2)	0	0 — 8	1 五反田 萌 里(1)
決 勝	32	鳳凰	3 — 0		鹿児島純心
	1 単	曾 我 朋 世(2)	1	8 — 5	0 羽 生 愛 美(2)
	2 複	大 西 亜里砂(2) 上別府里 穂(2)	1	8 — 1	0 谷 迫 佳弥乃(1) 札 元 恵梨香(2)
	3 単	池 田 紗 也(2)	1	8 — 0	0 萩 原 愛 里(2)
	4 (複)	金 田 朱 莉(1) 牧 田 奈 凡(1)		4 — 2	川 畑 このみ(1) 田 邊 早都美(2)
	5 (単)	中 道 真 子(1)		6 — 2	山 口 莉 佳(2)

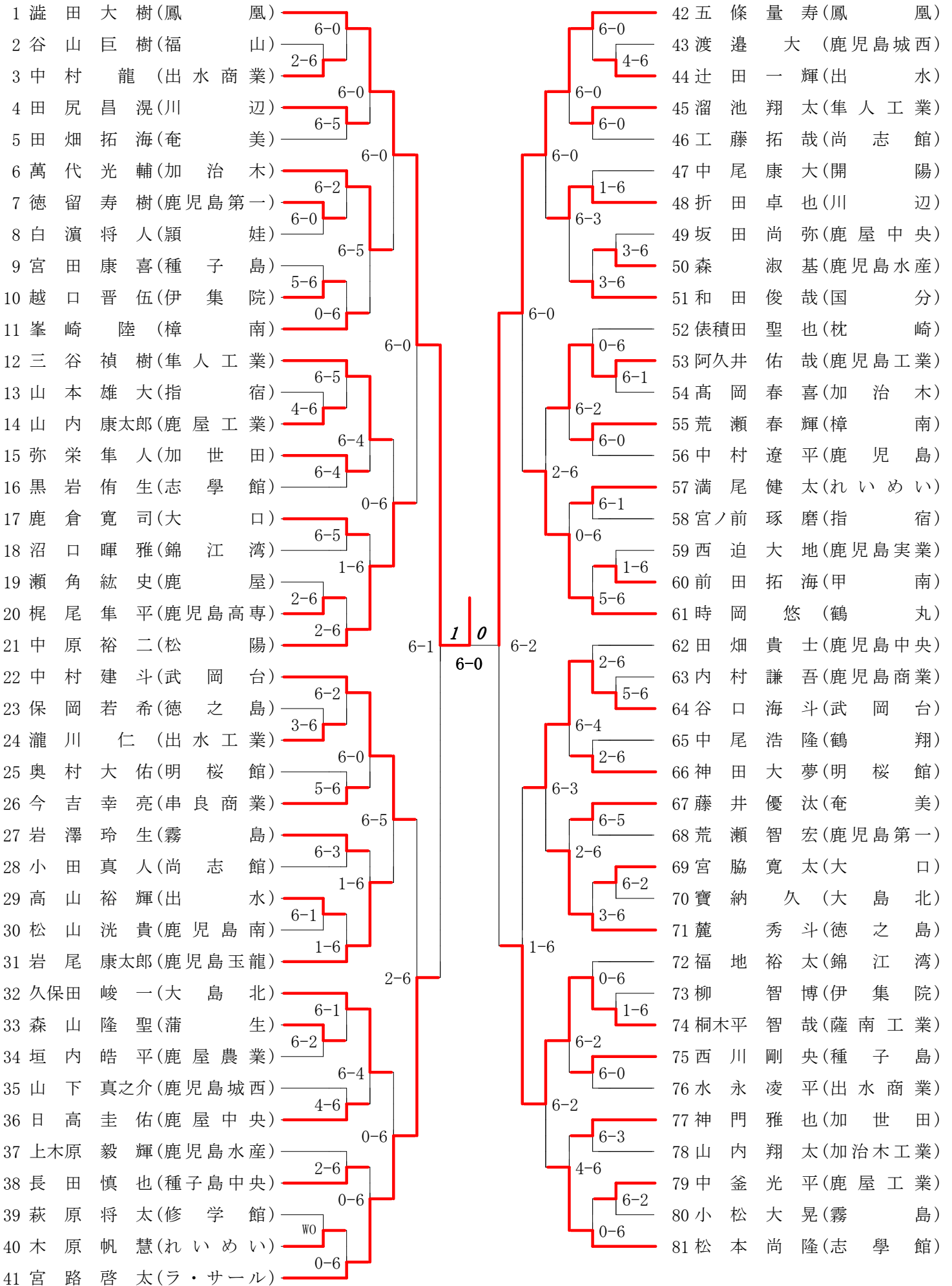
複・単に○印がついている場合は途中打ち切り

4位決定戦

鹿児島中央高校	選手名	スコア		加治木高校	選手名
シングル1	上吹越 有 希	8	0	シングル1	小門口 弓 真
ダブルス1	吉 井 梨 紗 ・ 二 石 里 恵	8	1	ダブルス1	本 田 千 晴 ・ 本 村 穂 佳
シングル2	岡 村 す み れ	7	7	シングル2	西 山 綾 奈
ダブルス2	川 畑 蛍 ・ 増 田 恵	2	5	ダブルス2	隈 元 実 理 ・ 大 迫 由 佳
シングル3	五反田 萌 里	8	0	シングル3	米 丸 麻 未
		ゲームスコア			
		3	0		

第1ブロック

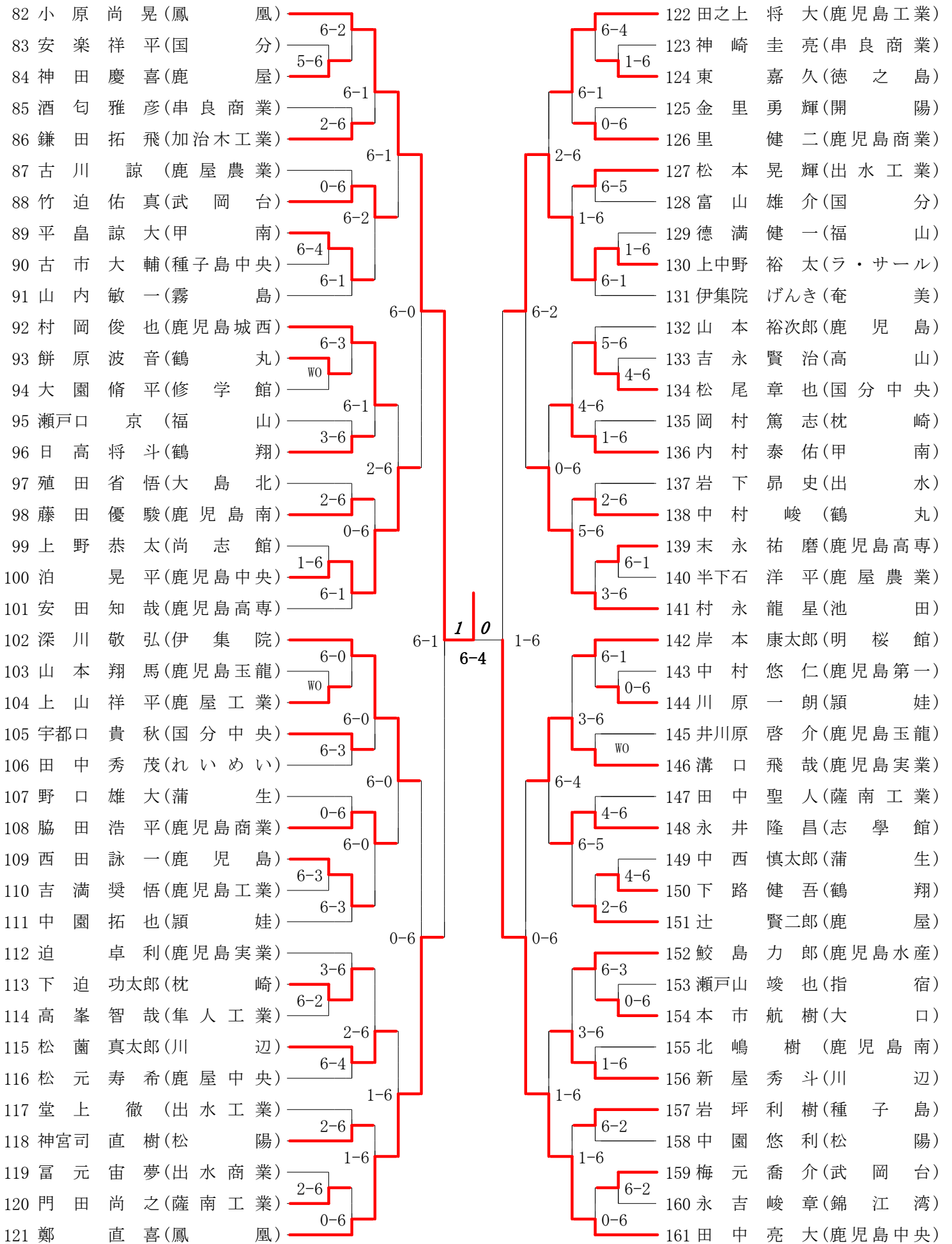
第2ブロック





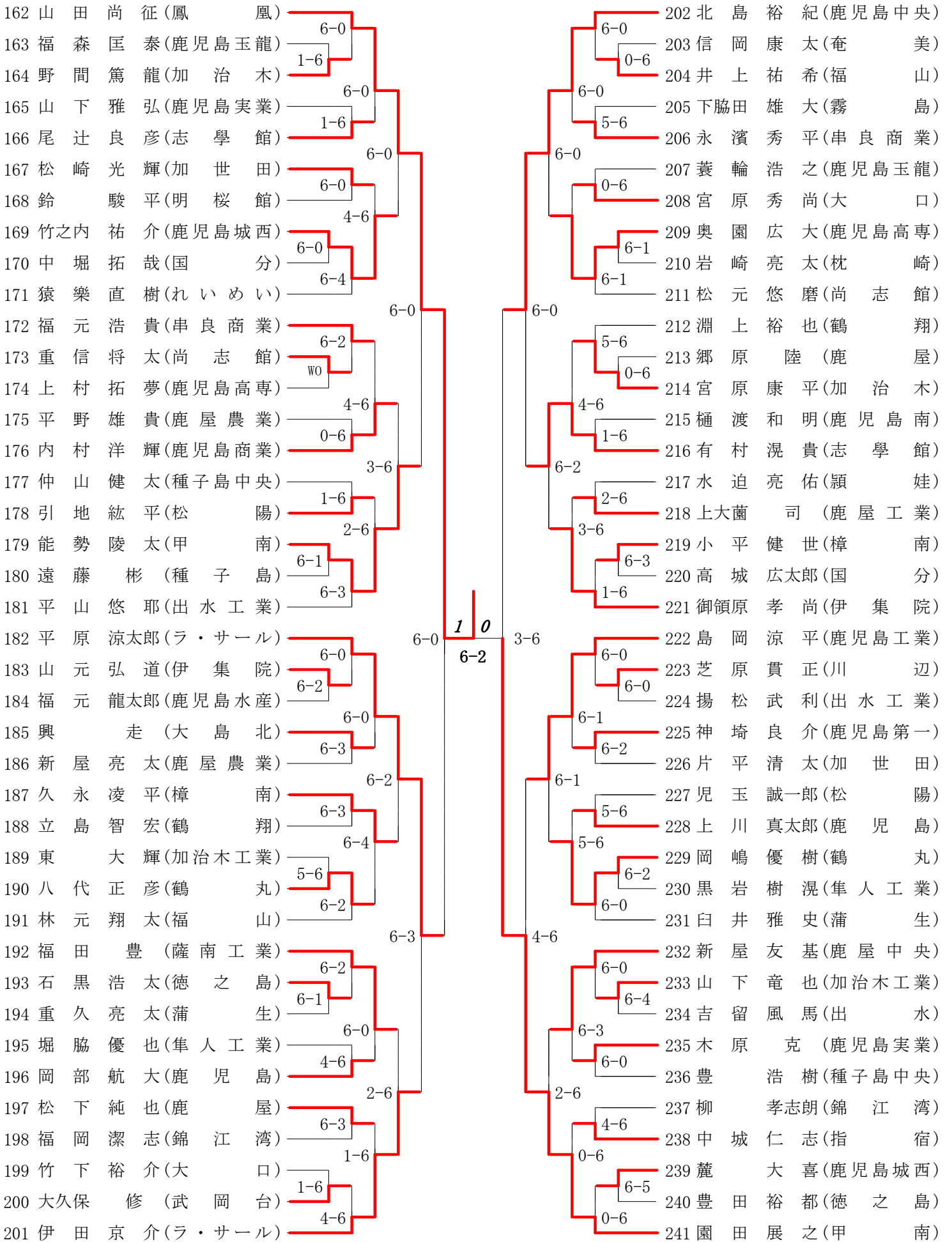
第3ブロック

第4ブロック



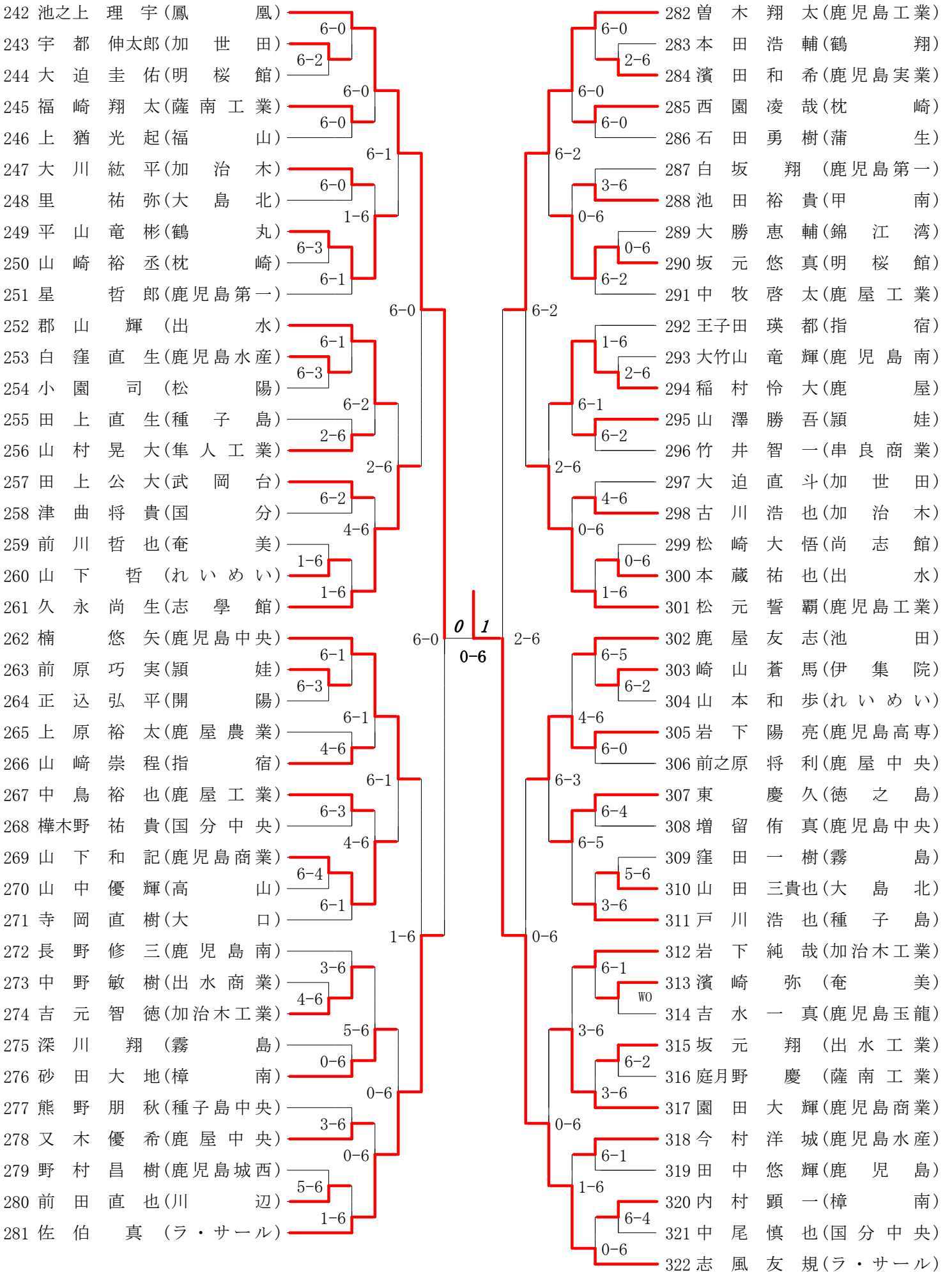
第5ブロック

第6ブロック



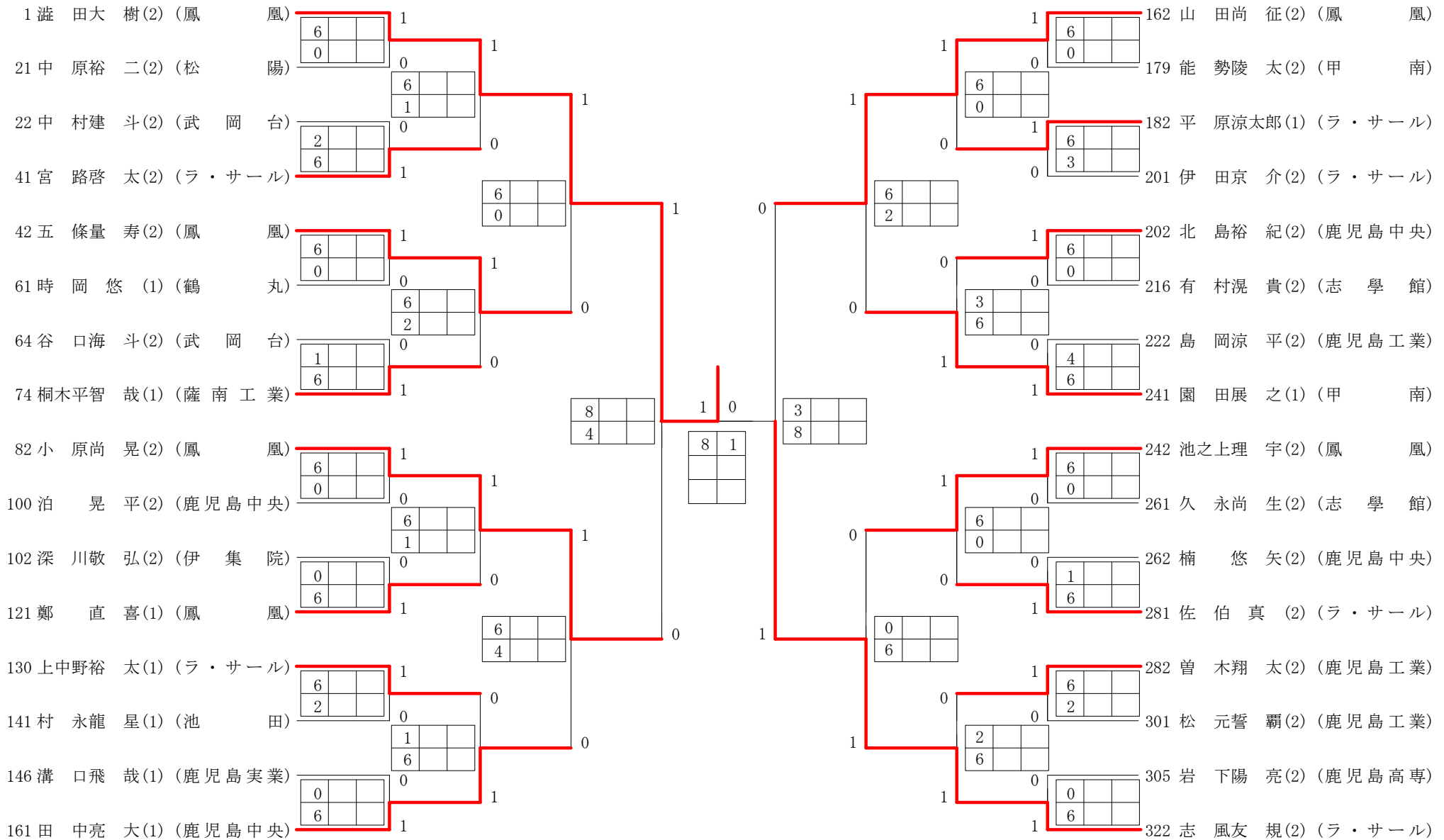
第7ブロック

第8ブロック



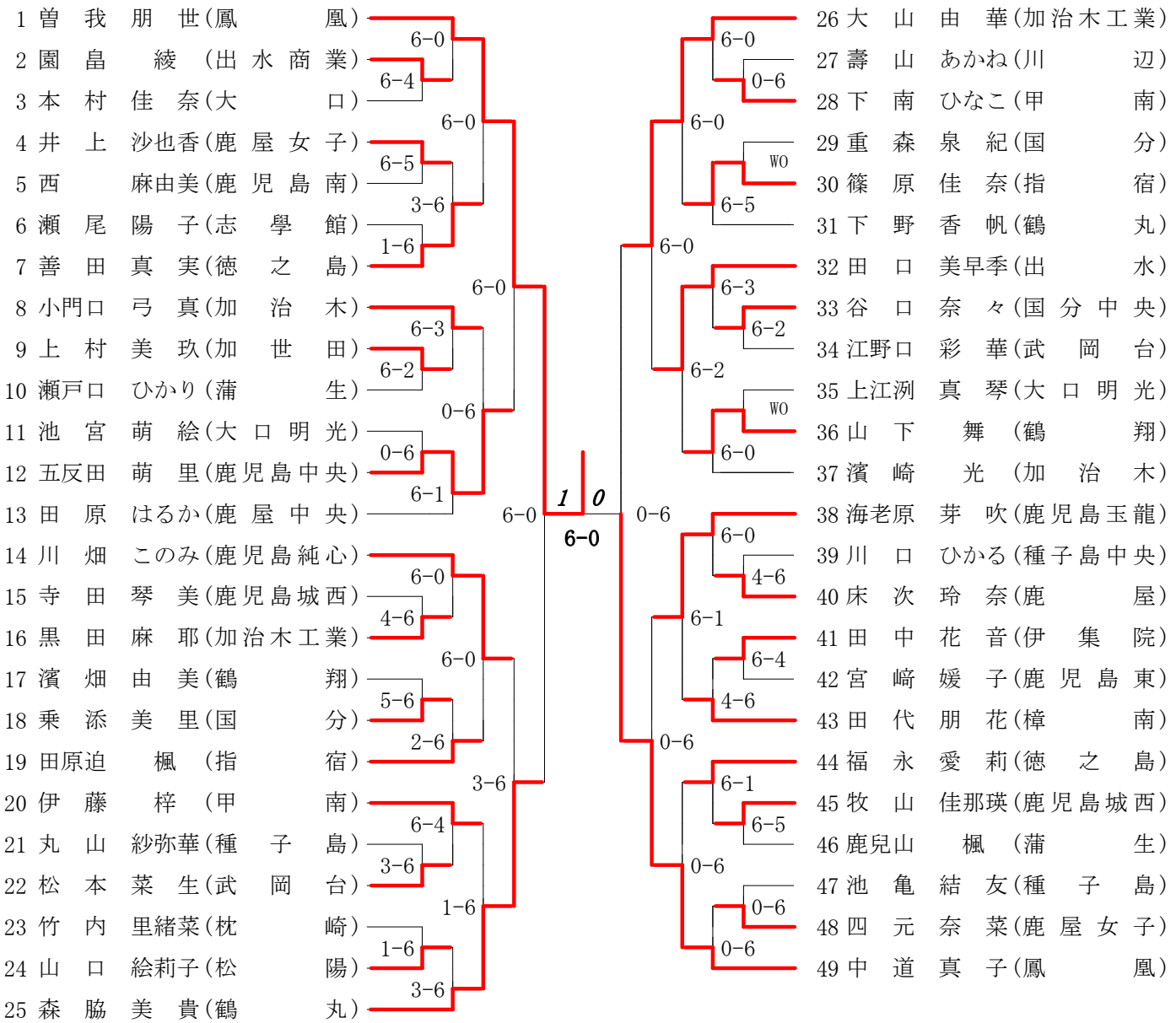
# 2011年度 新人戦 男子 : シングルス ベスト 32 (参加組数 : 322) : テニス

名前の( )は学年 スコアの中の( )はタイブレークポイント



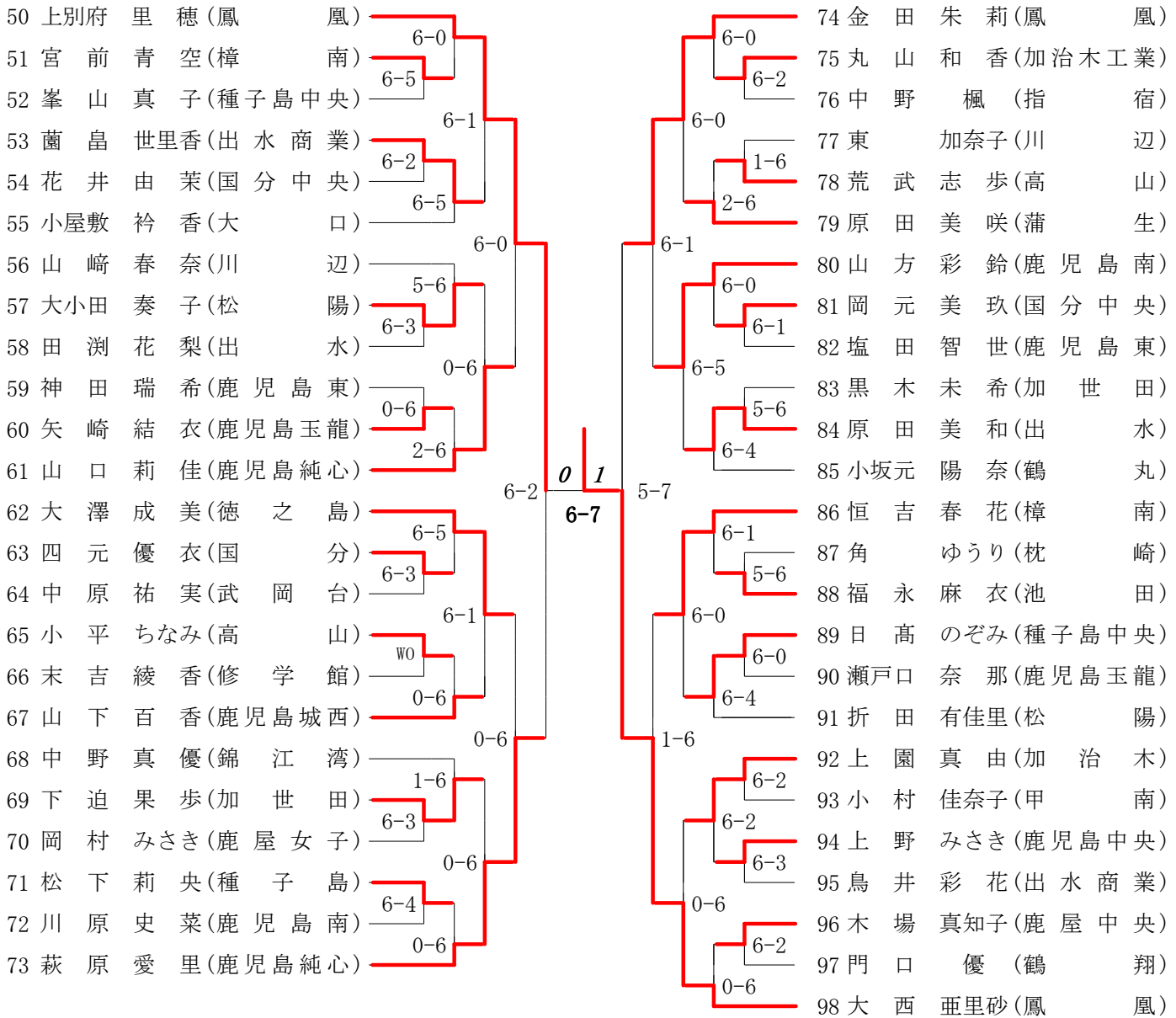
第1ブロック

第2ブロック



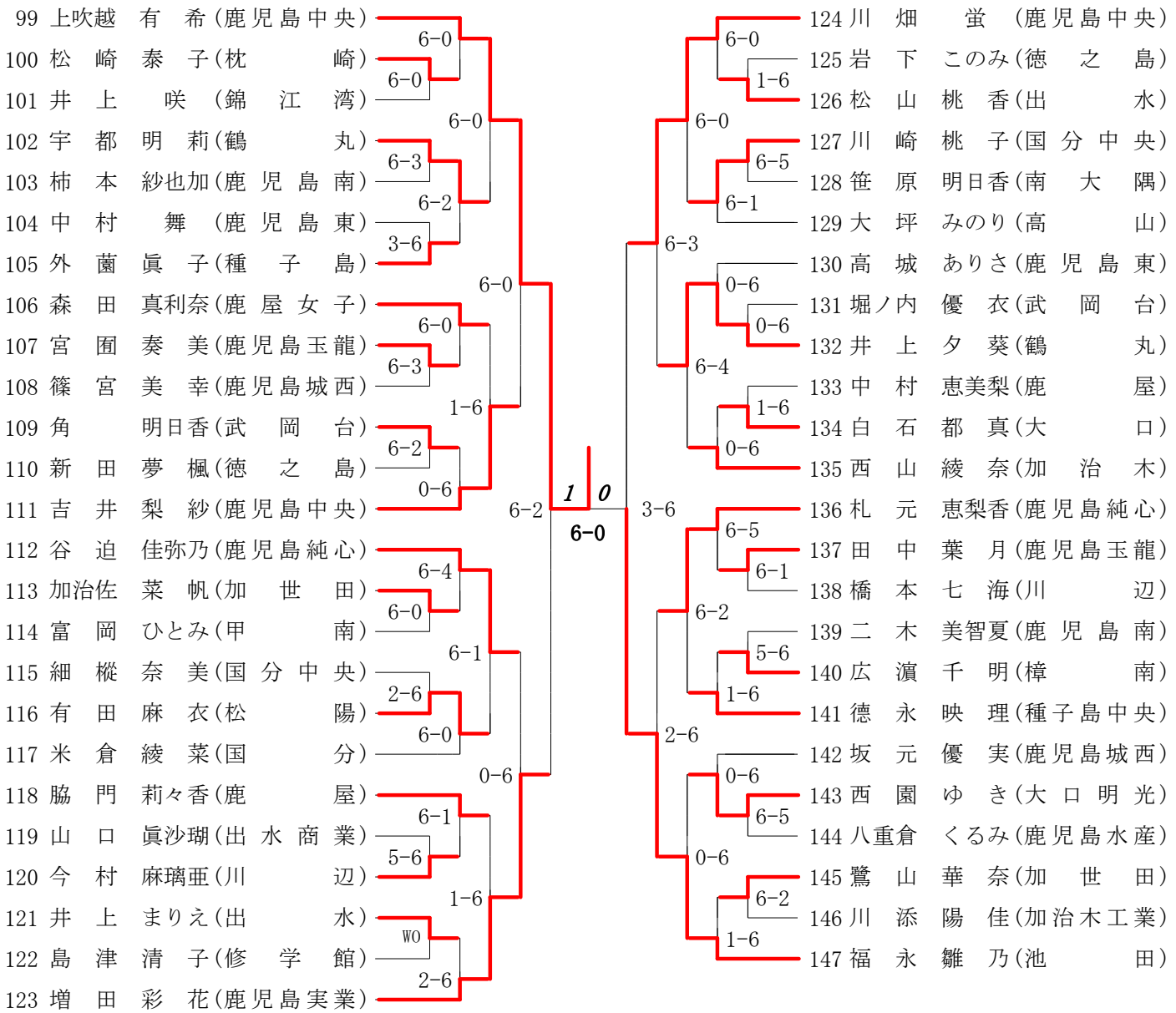
第3ブロック

第4ブロック



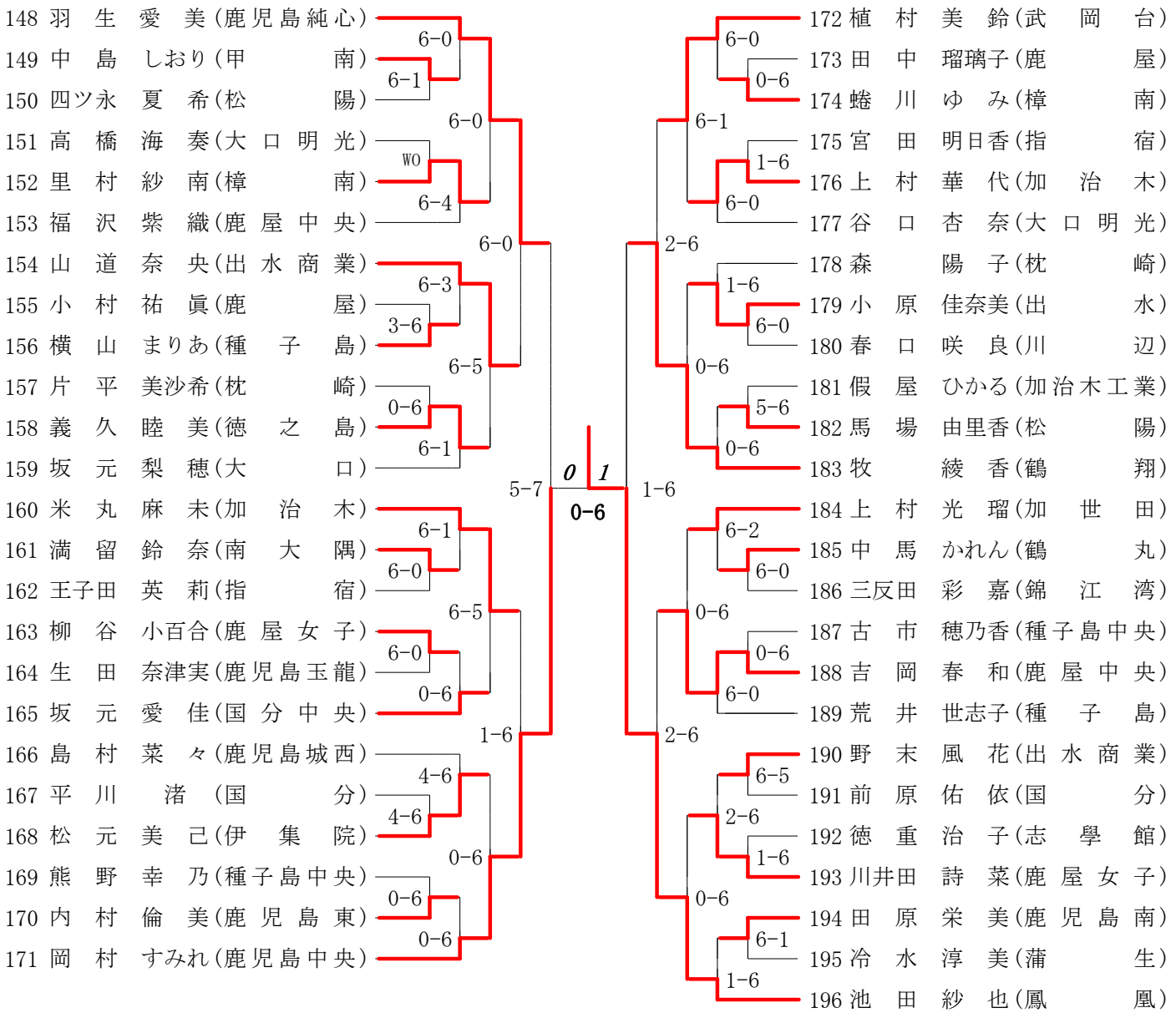
第5ブロック

第6ブロック



第7ブロック

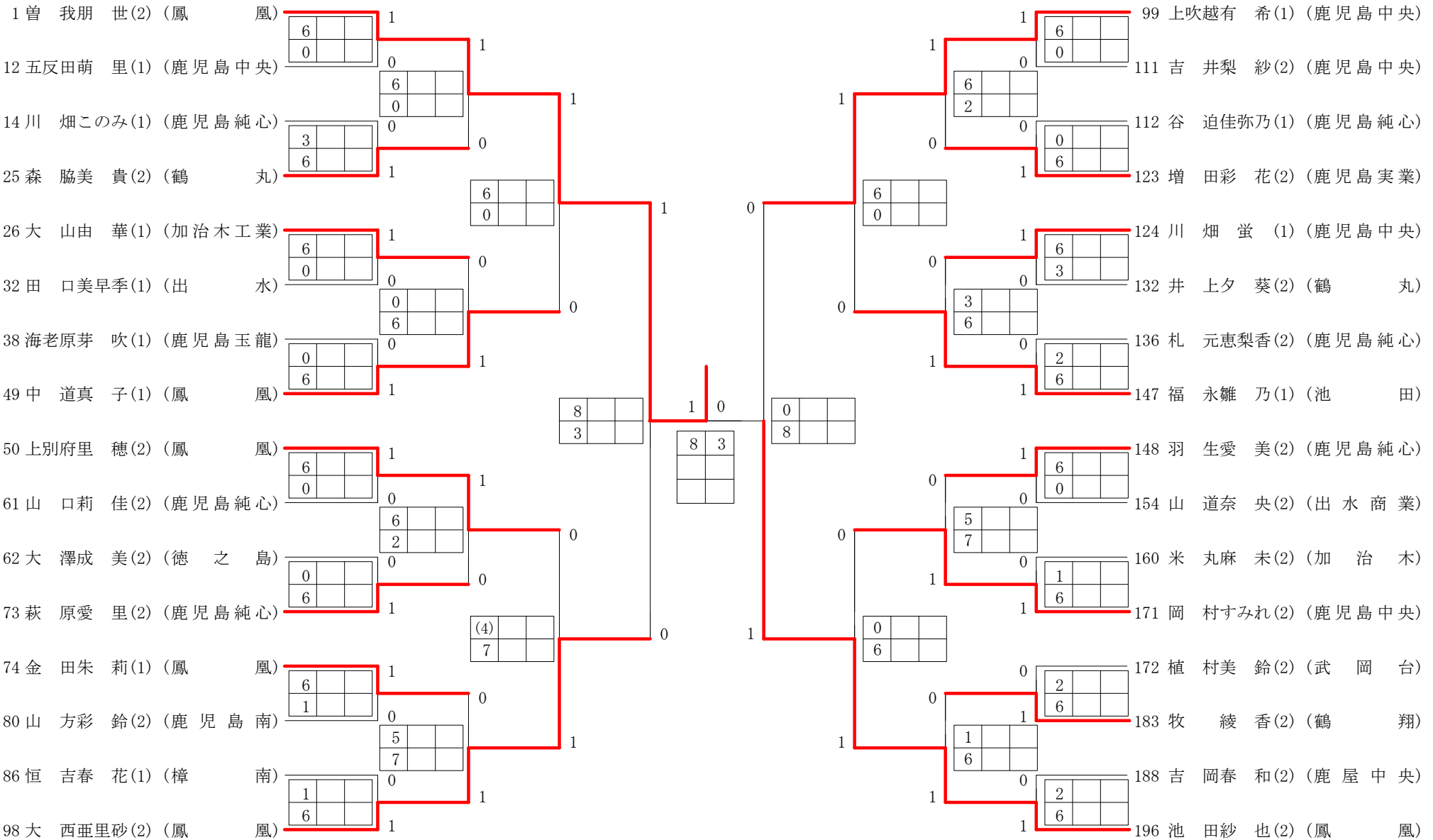
第8ブロック





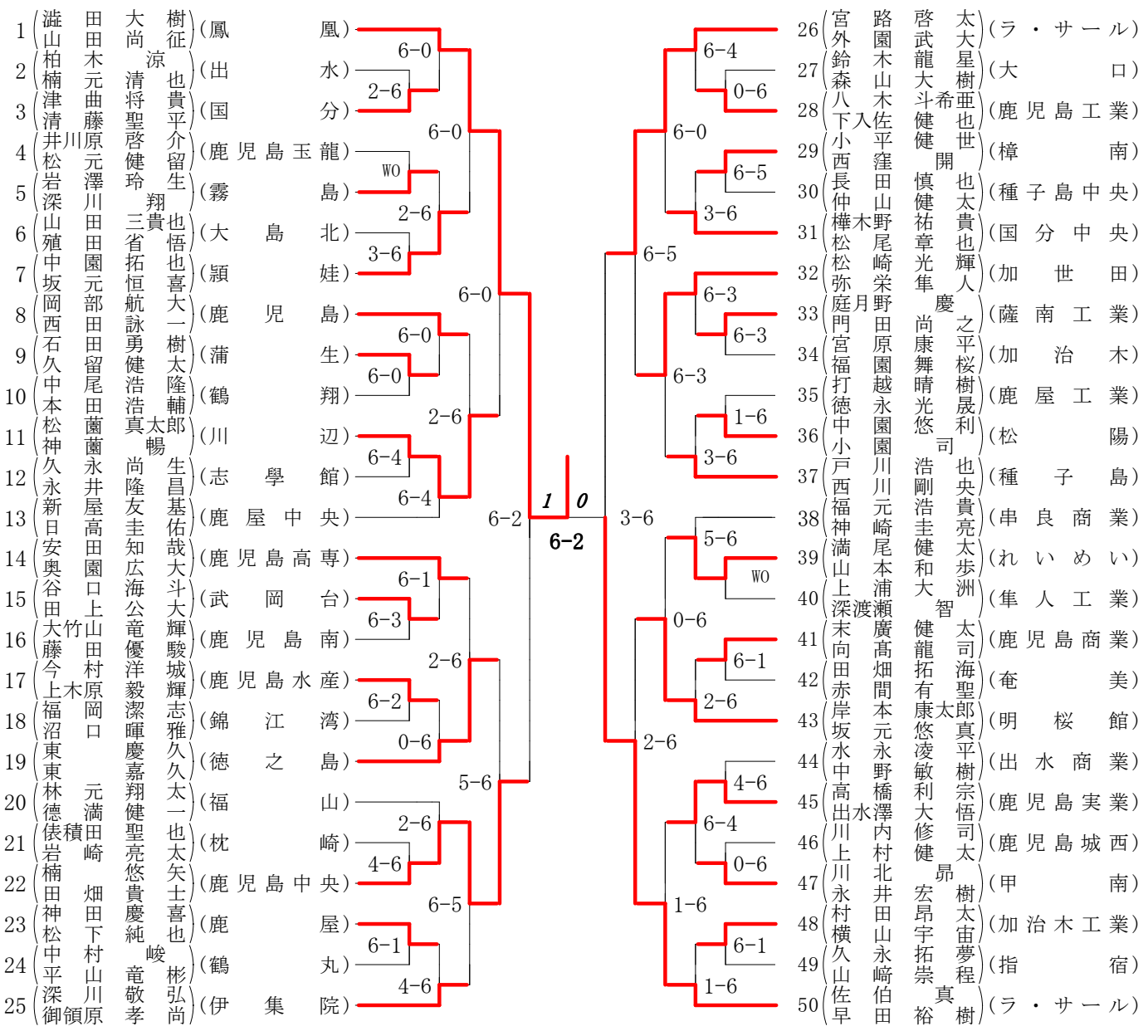
# 2011年度 新人戦 女子 : シングルス ベスト 32 (参加組数 : 196) : テニス

名前の( )は学年 スコアの中の( )はタイブレークポイント



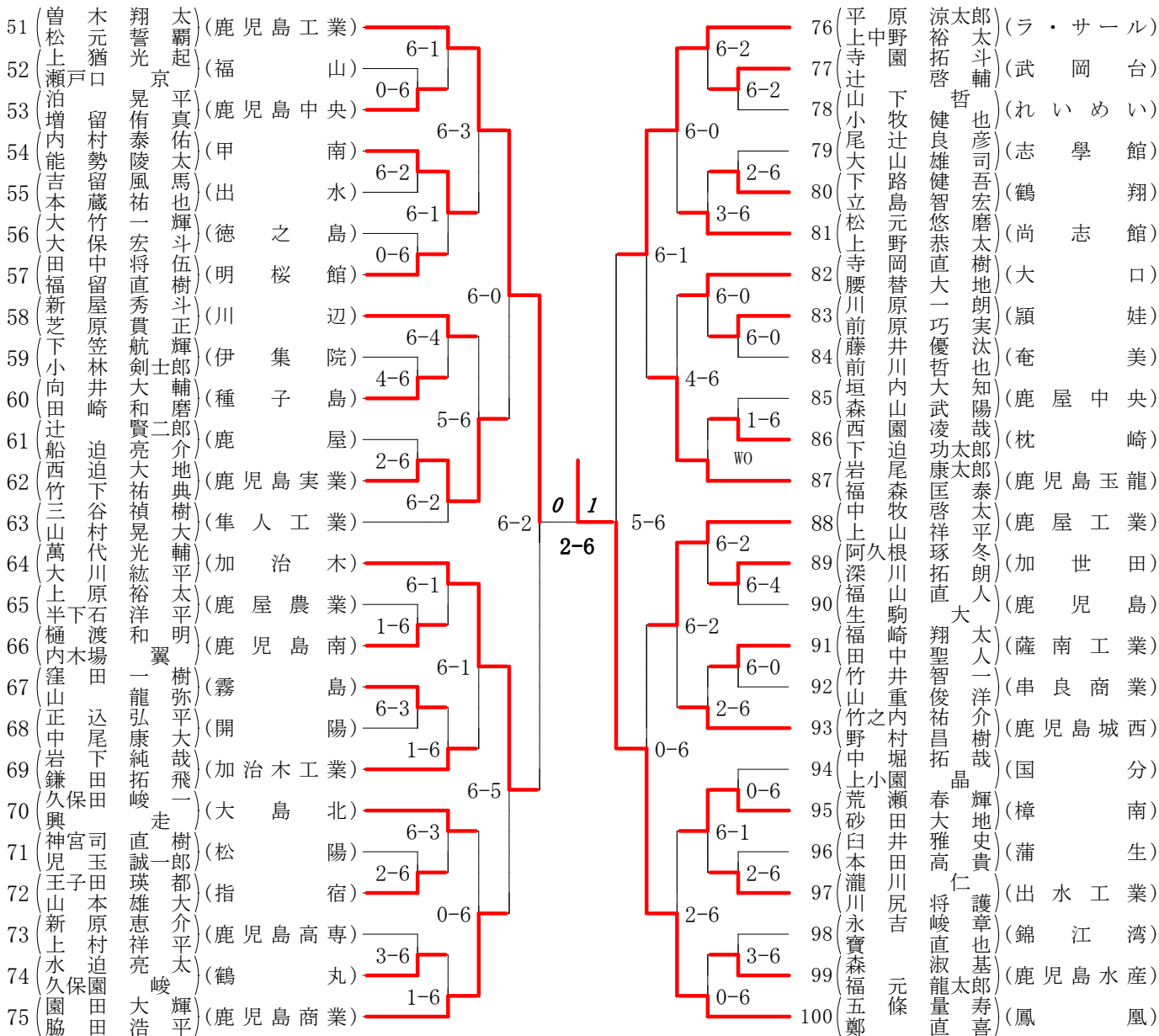
第1ブロック

第2ブロック



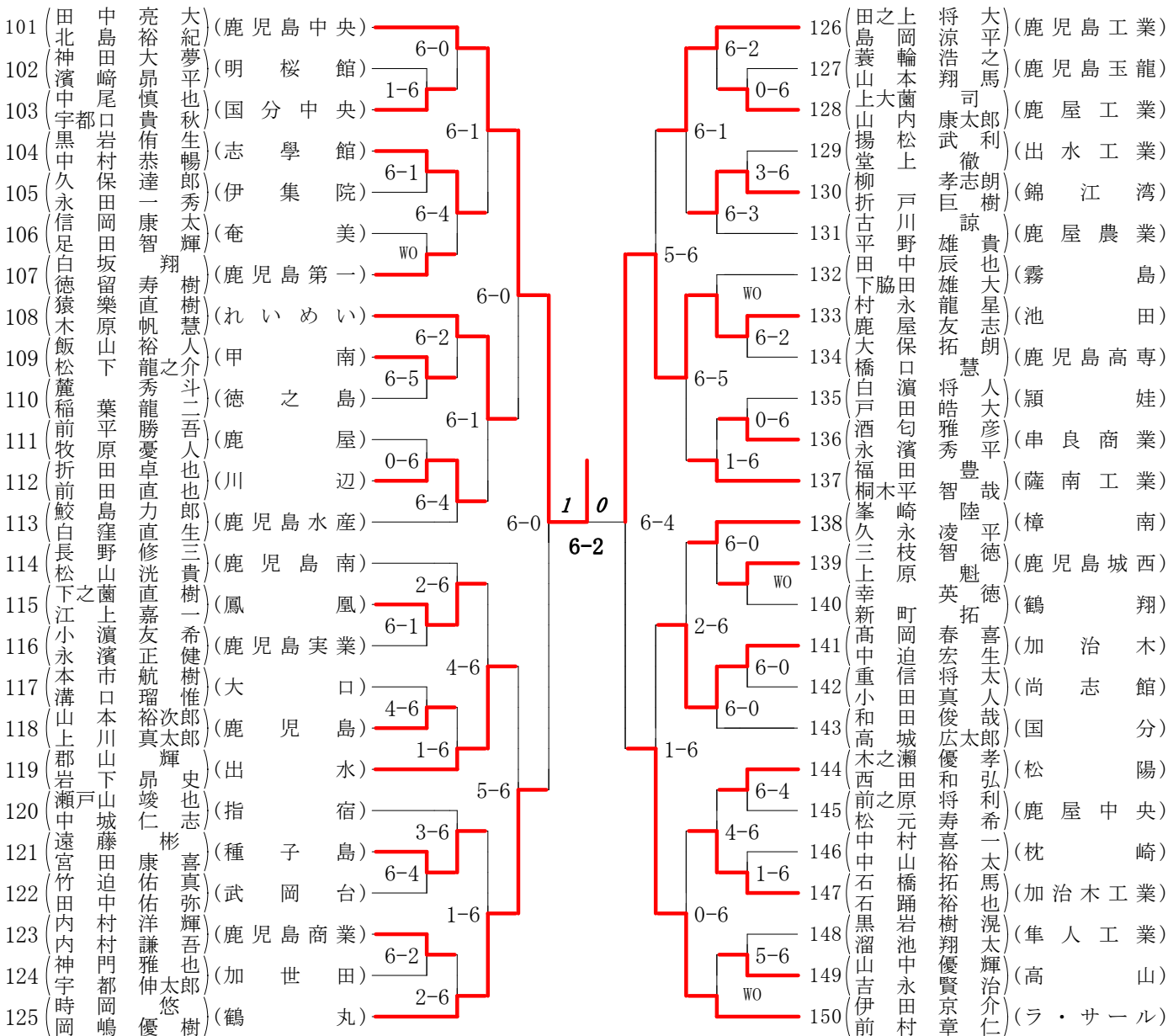
第3ブロック

第4ブロック



第5ブロック

第6ブロック



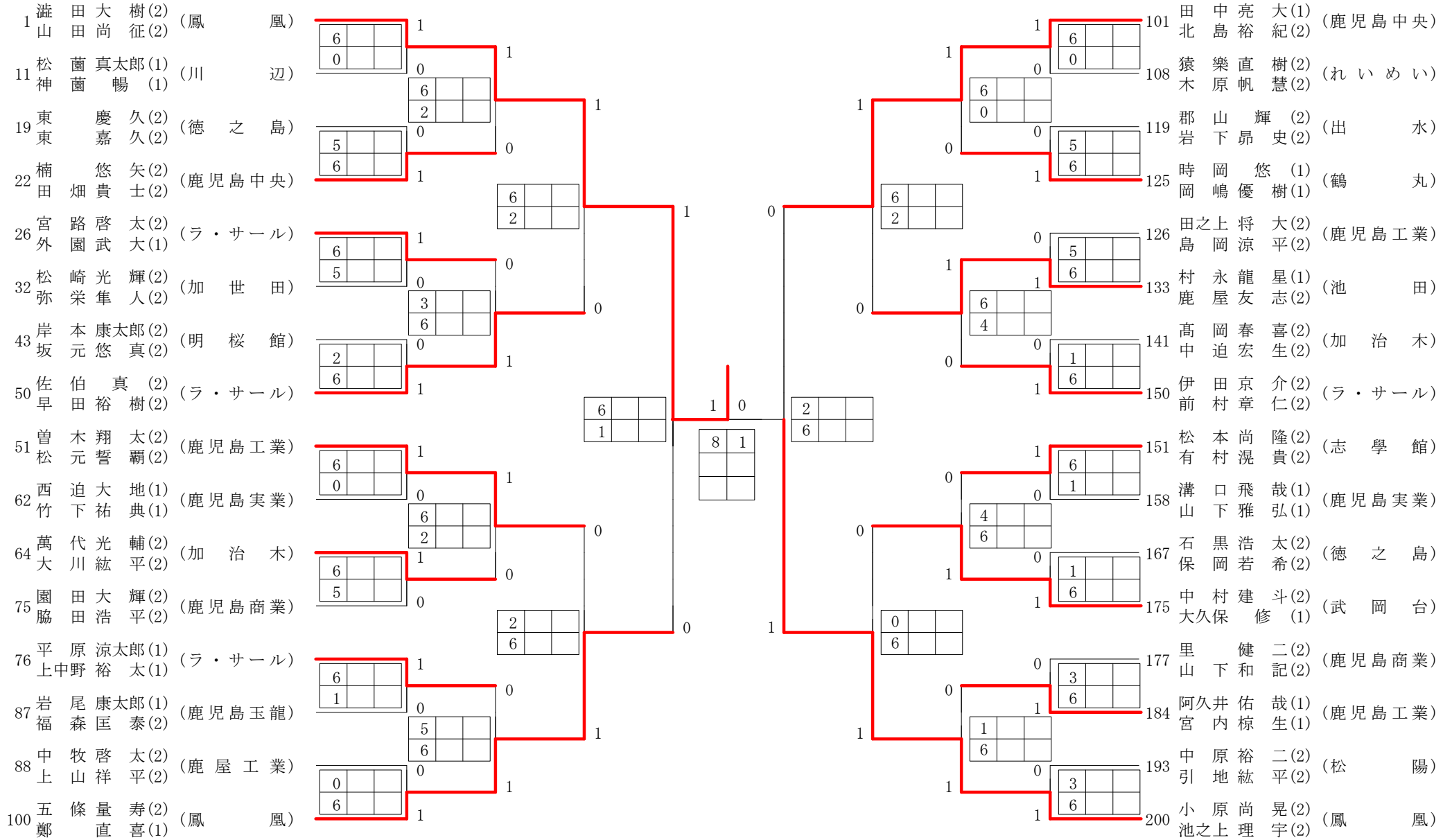
第7ブロック

第8ブロック

151	松有久	本村迫平	尚滉直清	隆貴斗太	(志)	學	館)	6-1		176	持西里山	增禮	太亮	朗	(甲	南)
152	大中大	迫平村元	直清龍	斗太	(加)	世	田)	6-1		177	里山大	禮	亮	二	(鹿	児島商業)
153	富北矢	元嶋越村	龍夢	也也貴	(出)	水	商業)	6-1		178	萩前國	下園原	健	記平	(修	学館)
154	今有上	嶋越村馬	樹裕	也也貴	(鹿)	児島南		6-2		179	前國吉	野弘元	将寛	太尚	(鹿)	児島城西)
155	日豊古	越村馬野	裕哲元	也也貴	(薩)	南工	業)	5-6		180	山重中	元久西	孝智	徳也	(加)	治木工業)
156	豊古溝	馬野高	元公雄	也也貴	(川)	辺		1-6		181	山中稻	村原永	智亮	太	(蒲	生)
157	古溝山	高市口下	浩大飛	也也貴	(種)	子島中	央)	6-0		182	郷末岩	永下井	亮慎	陸	(鹿)	屋)
158	山吉田	水邊山永	雅一	也也貴	(鹿)	児島実	業)	6-2		183	久宮寶	里中内	裕	亮哉	(鹿)	児島高専)
159	富福松	永崎瀬中	雄龍大	也也貴	(鹿)	児島玉	龍)	WO		184	久宮寶	里中内	裕	亮哉	(鹿)	児島工業)
160	平田出	口崎村迫	秀喜	也也貴	(国)	分		6-5		185	里中内	鳥村地	裕	亮哉	(大)	島北)
161	田出山	崎村迫澤	秀喜	也也貴	(尚)	志	館)	0-6		186	福大伊	濱井谷	裕	亮哉	(鹿)	屋工業)
162	岡水山	越崎堀高	篤篤亮	也也貴	(れ)	いめ	い)	1-6		187	大伊濱	院崎上	裕	亮哉	(錦)	江湾)
163	岡水山	越崎堀高	篤篤亮	也也貴	(枕)	崎		4-6	0 1	188	院崎上	山田藤	裕	亮哉	(奄)	美)
164	越崎堀高	石保中	篤篤亮	也也貴	(穎)	娃		1-6	0-6	189	高辻加	竹大奥	裕	亮哉	(福)	山)
165	石保中	淵日平	篤篤亮	也也貴	(伊)	集	院)	6-0		190	竹大奥	中引山	裕	亮哉	(出)	水)
166	保中淵	日平松	篤篤亮	也也貴	(隼)	人	工業)	5-6		191	中引山	松野	裕	亮哉	(霧)	島)
167	中淵日	平松岩	篤篤亮	也也貴	(德)	之	島)	6-2		192	松野	藤原迫	裕	亮哉	(明)	桜館)
168	淵日平	松岩戸	篤篤亮	也也貴	(鹿)	児	島)	6-1		193	迫村原	地下下	裕	亮哉	(松)	陽)
169	日平松	岩戸山	篤篤亮	也也貴	(鶴)	翔		1-6		194	地下下	藤谷吉	裕	亮哉	(鹿)	児島水産)
170	松岩戸	山前又	篤篤亮	也也貴	(出)	水	工業)	6-3		195	吉下村	口下吉	裕	亮哉	(鹿)	児島中央)
171	岩戸山	前又新	篤篤亮	也也貴	(種)	子	島)	6-2		196	村口下	吉内崎	裕	亮哉	(申)	良商業)
172	前又新	古若中	篤篤亮	也也貴	(鶴)	丸		WO		197	吉内崎	原上	裕	亮哉	(樟)	南)
173	古若中	大久保	篤篤亮	也也貴	(鹿)	屋中	央)	WO		198	原上	池之	裕	亮哉	(大)	口)
174	大久保		篤篤亮	也也貴	(加)	治	木)	4-6		199	池之		裕	亮哉	(鹿)	屋農業)
175	大久保		篤篤亮	也也貴	(武)	岡	台)	4-6		200			裕	亮哉	(鳳)	凰)

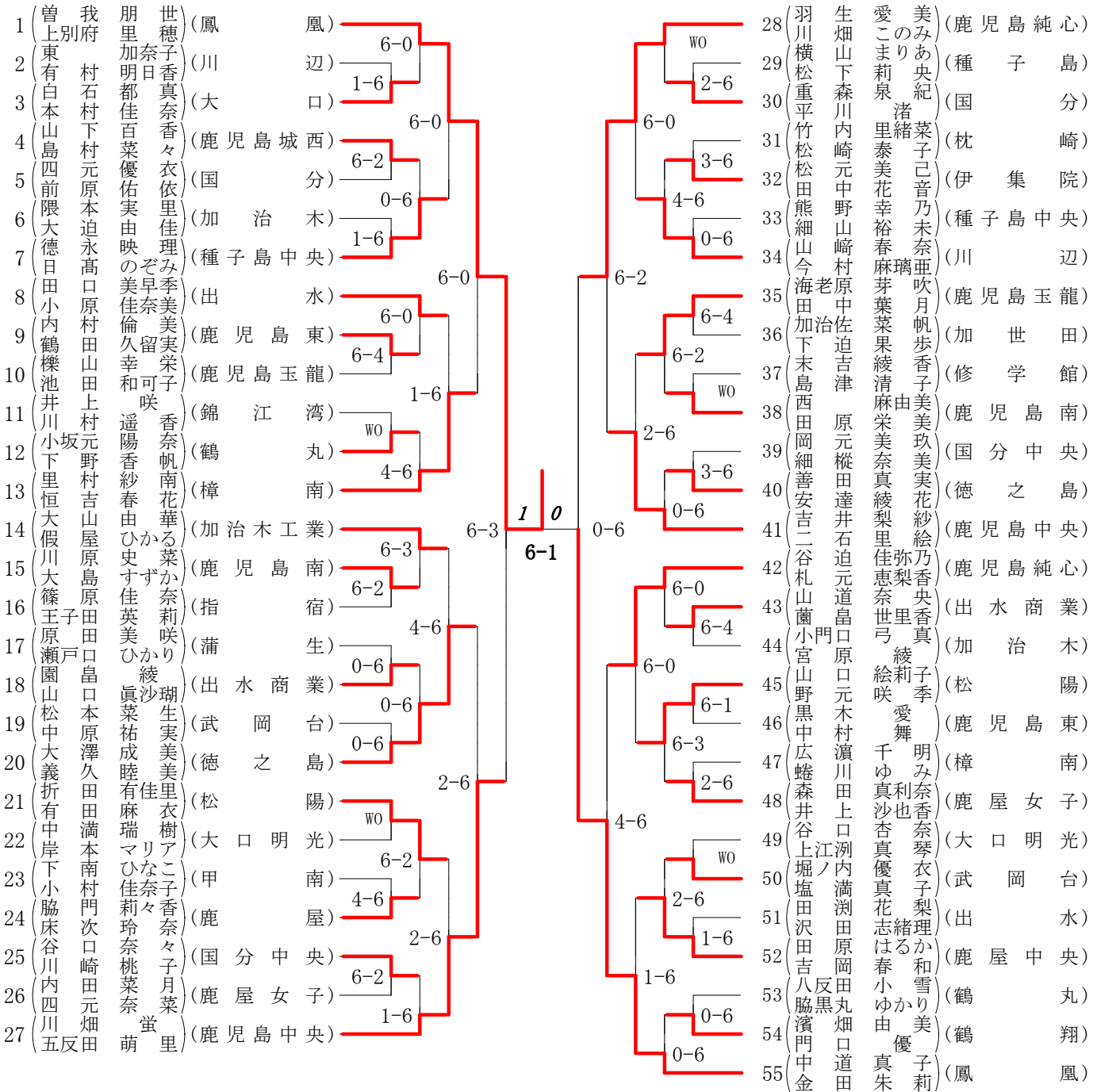
# 2011年度 新人戦 男子 :ダブルス ベスト 32 (参加組数:200) :テニス

名前の( )は学年 スコアの中の( )はタイブレークポイント



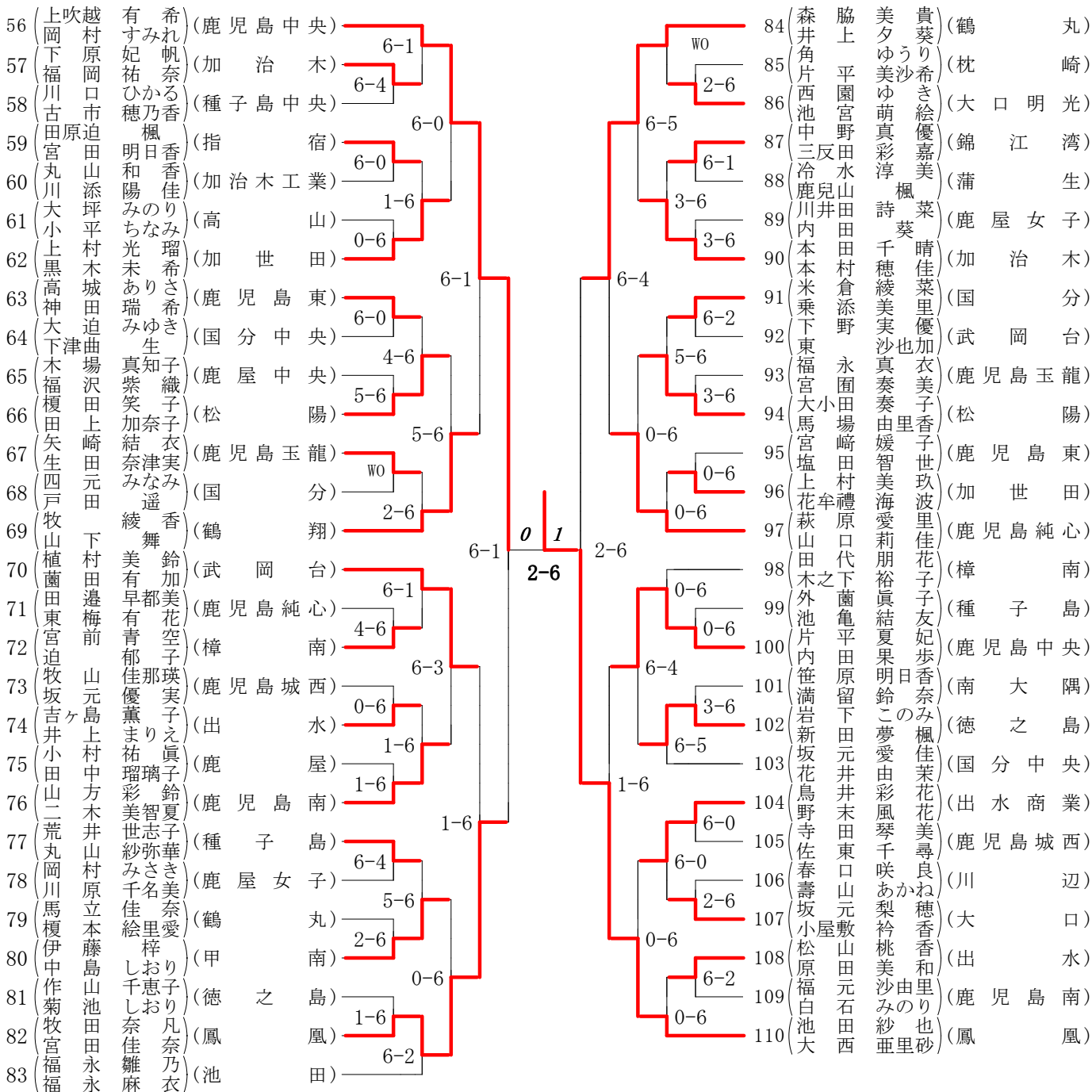
第1ブロック

第2ブロック



第3ブロック

第4ブロック





# 2011年度 新人戦 女子 :ダブルス ベスト 32 (参加組数:110) :テニス

名前の( )は学年 スコアの中の( )はタイブレークポイント

