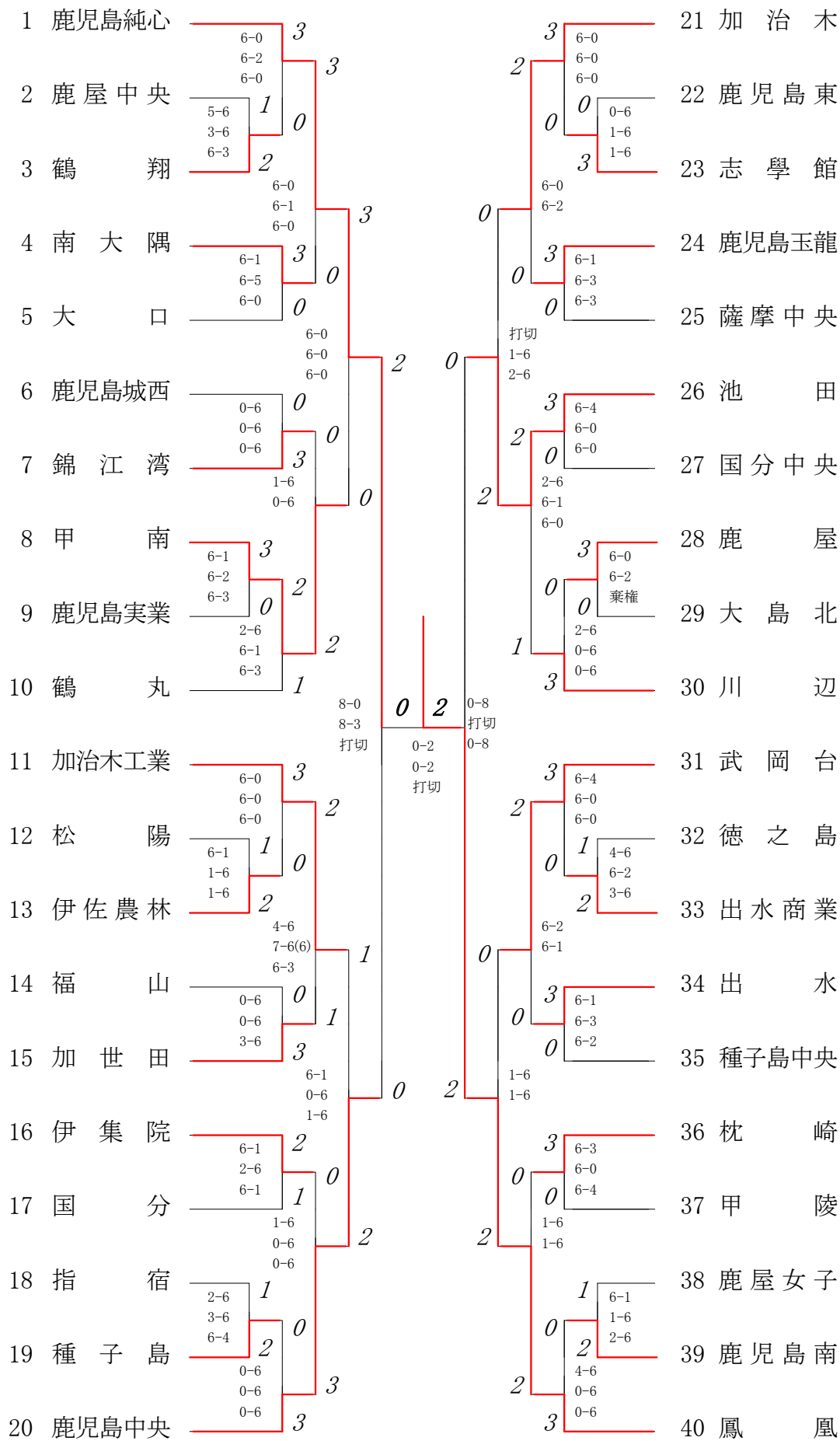
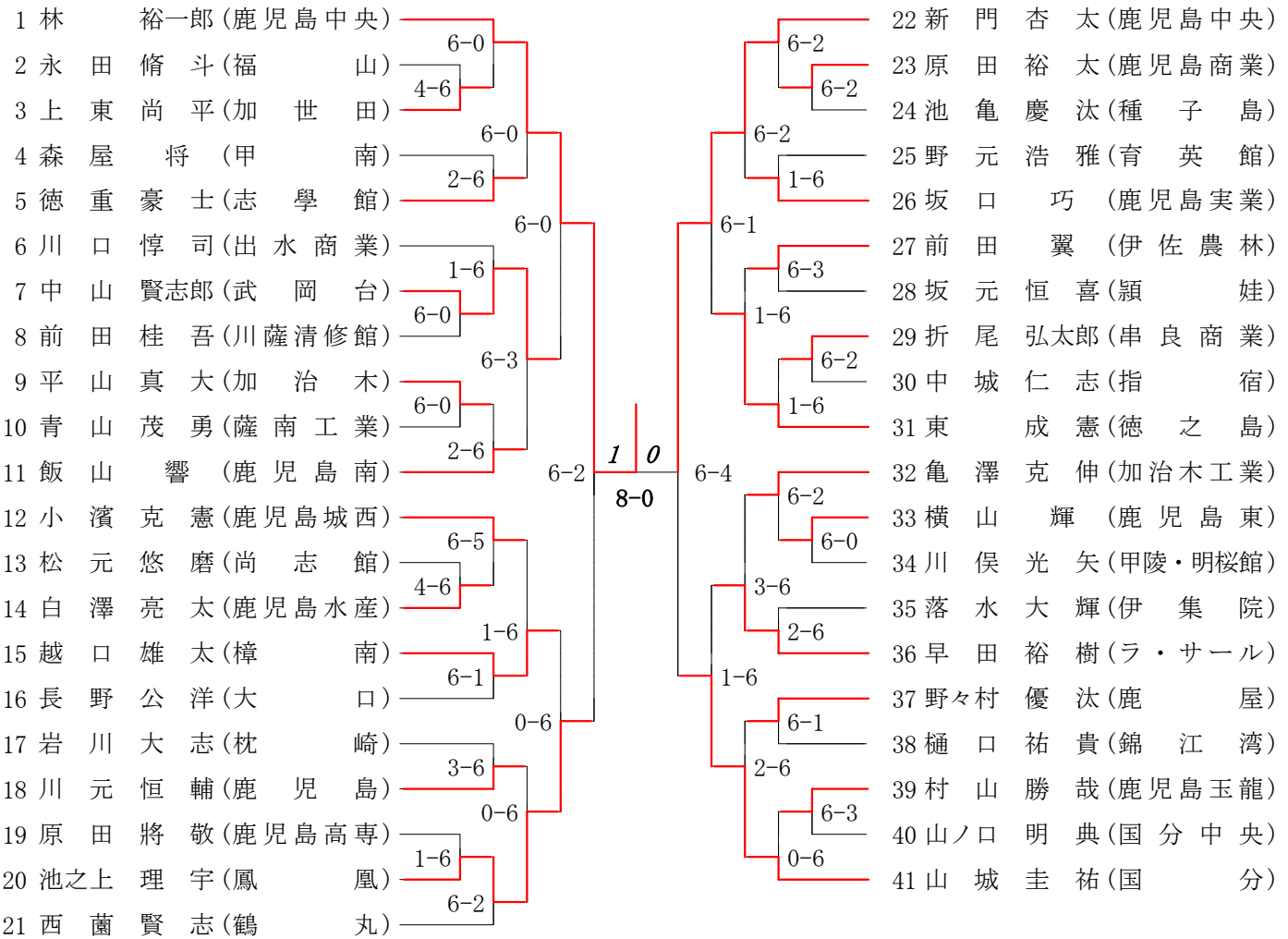


2010年度 高校総体 団体:女子 :テニス



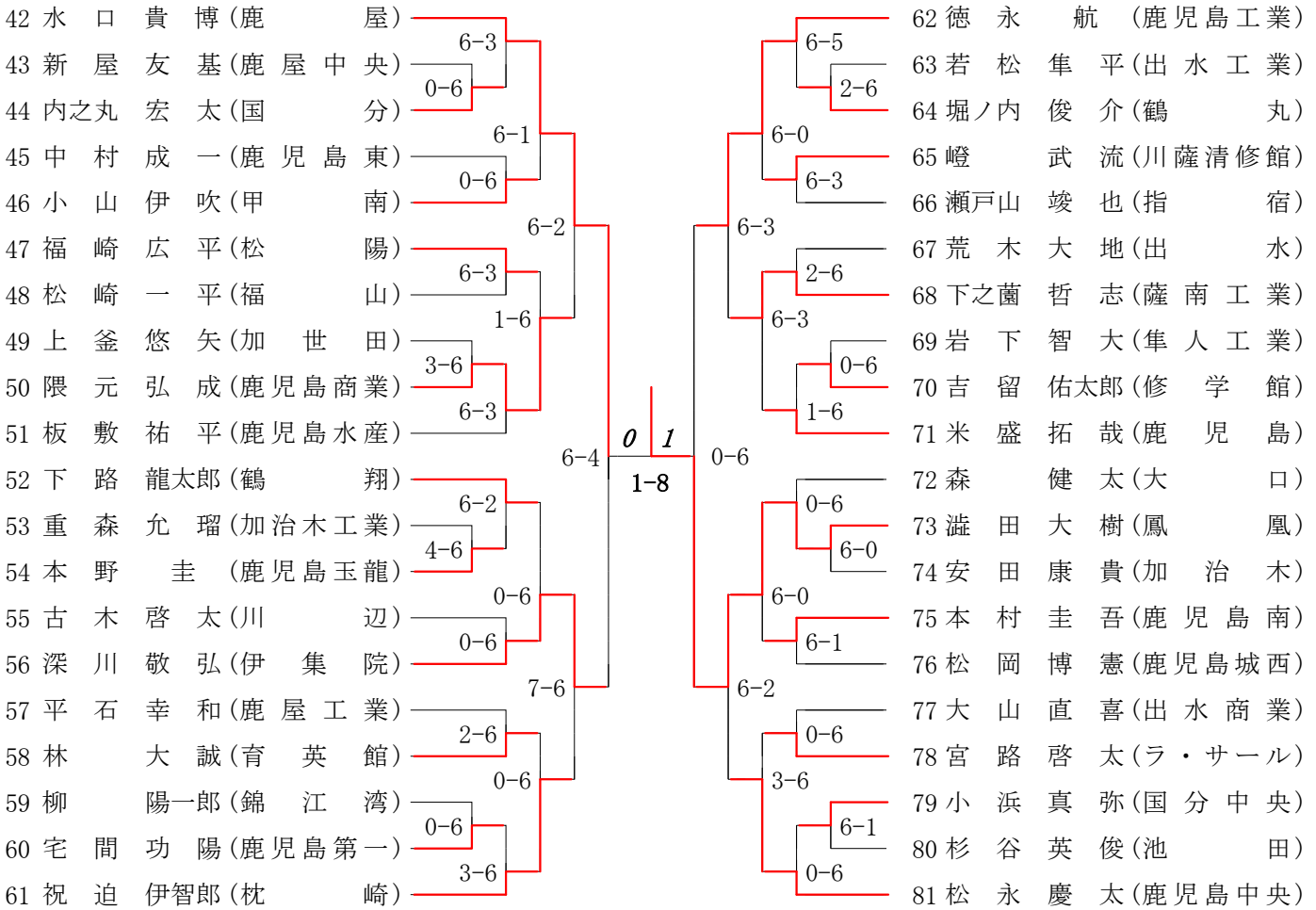
第1ブロック

第2ブロック



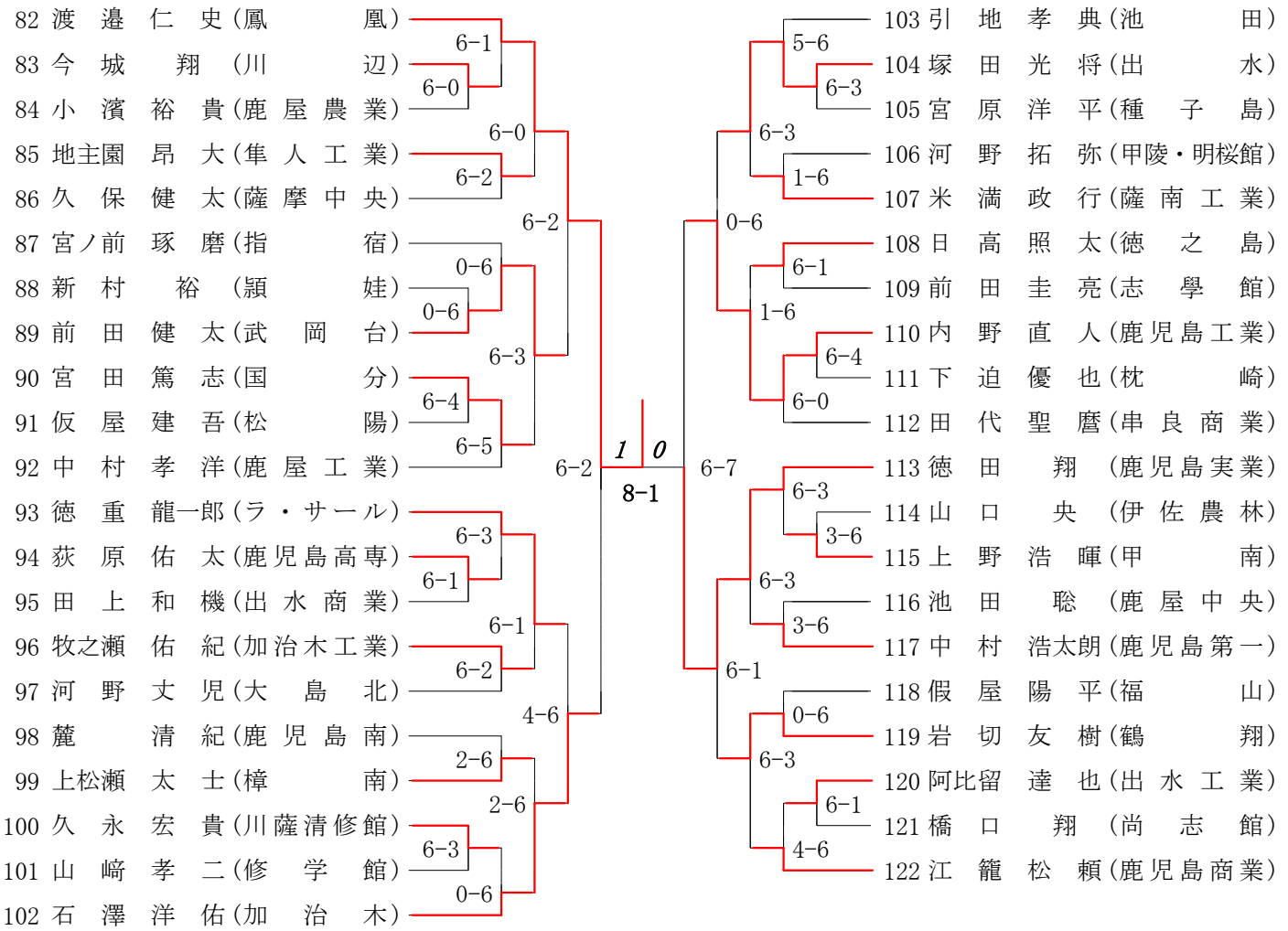
第3ブロック

第4ブロック



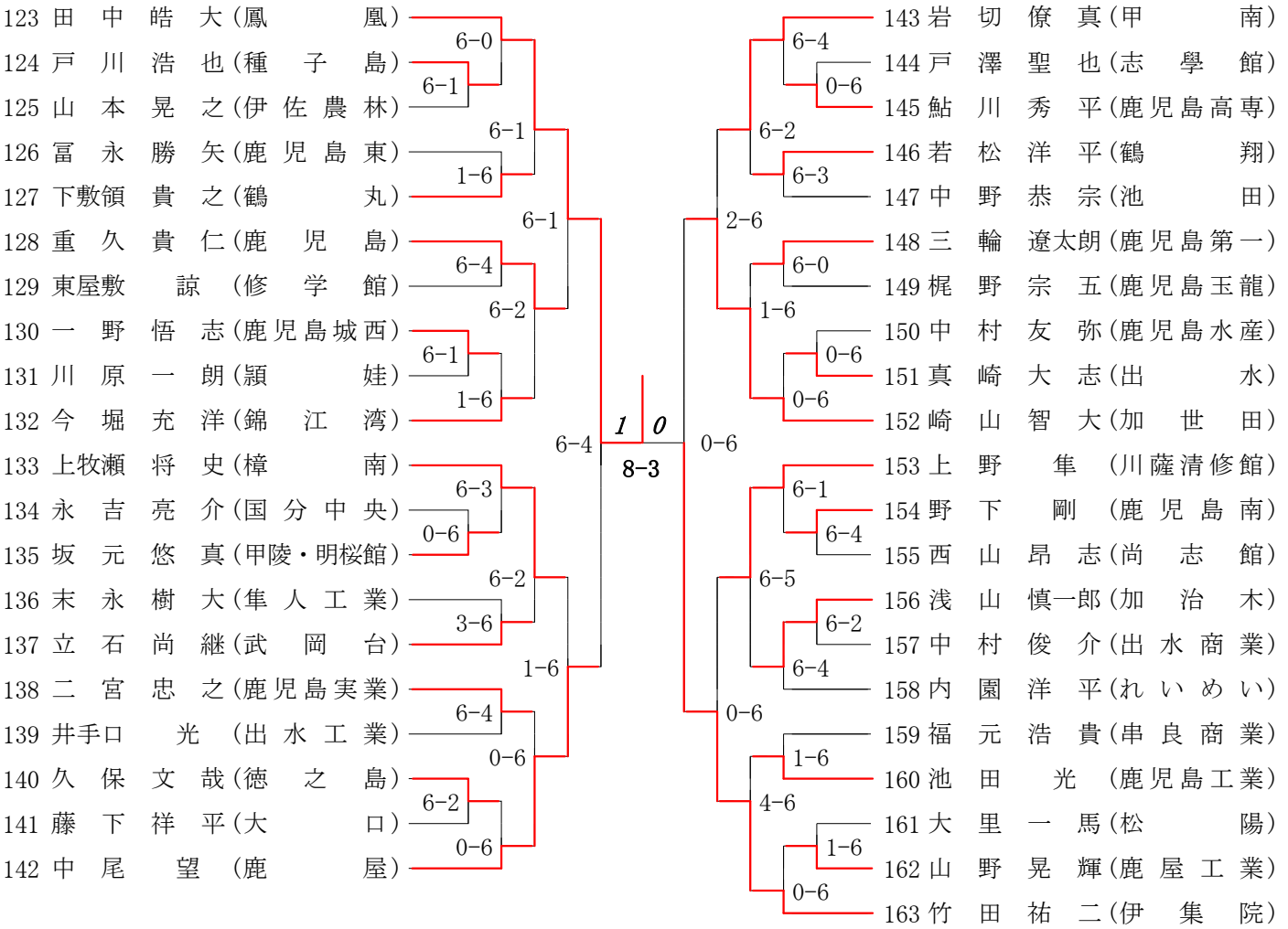
第5ブロック

第6ブロック



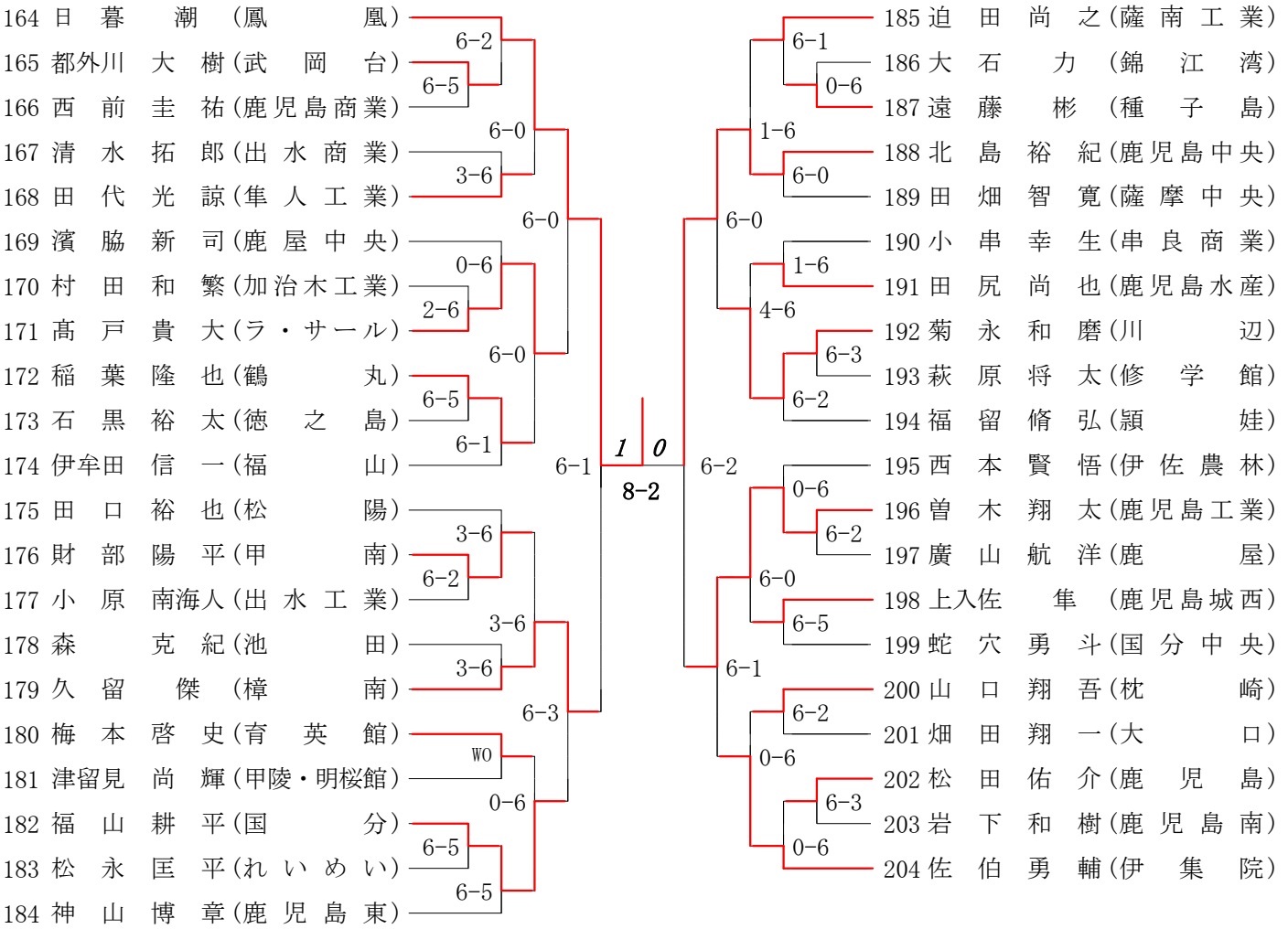
第7ブロック

第8ブロック



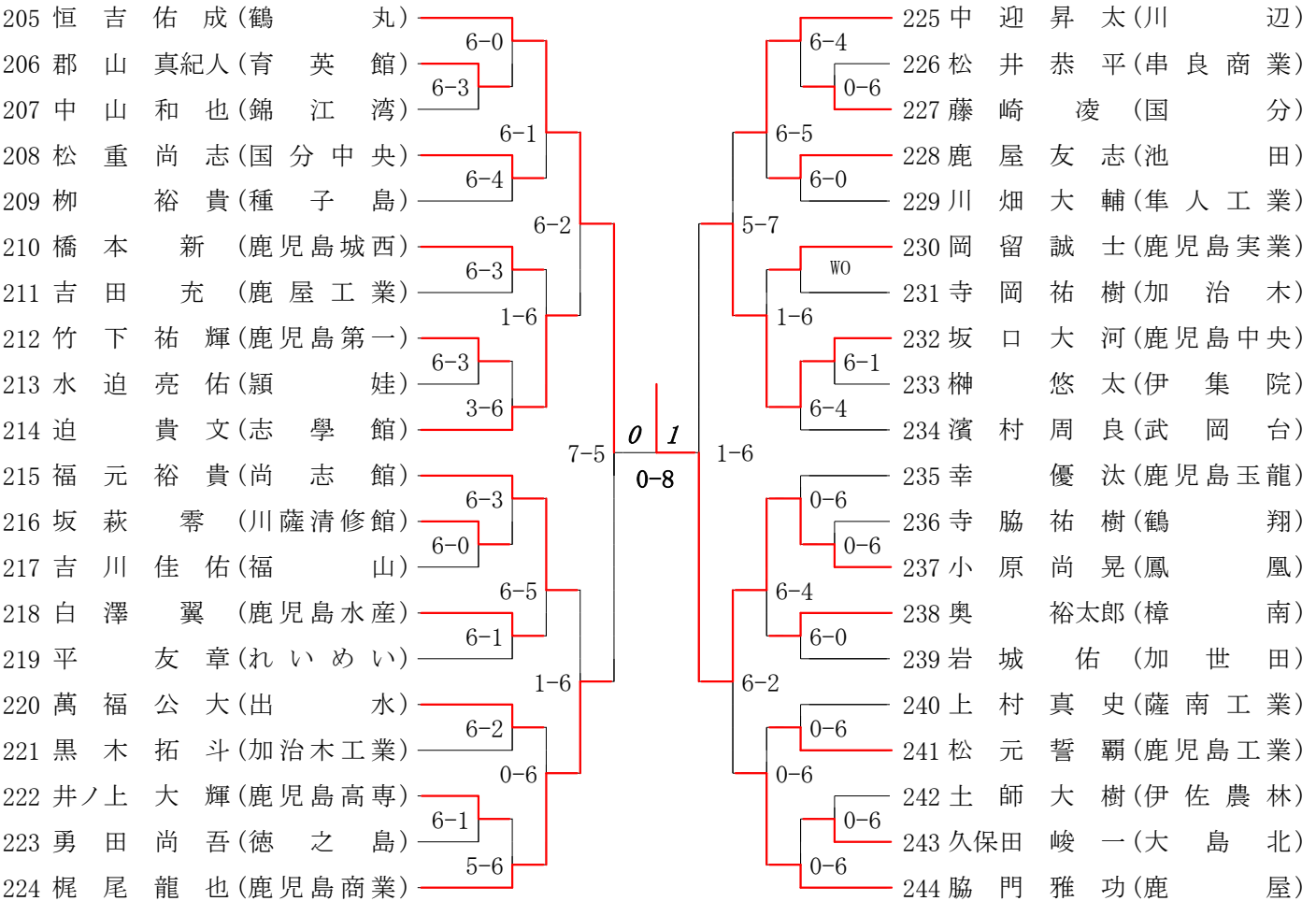
第9ブロック

第10ブロック



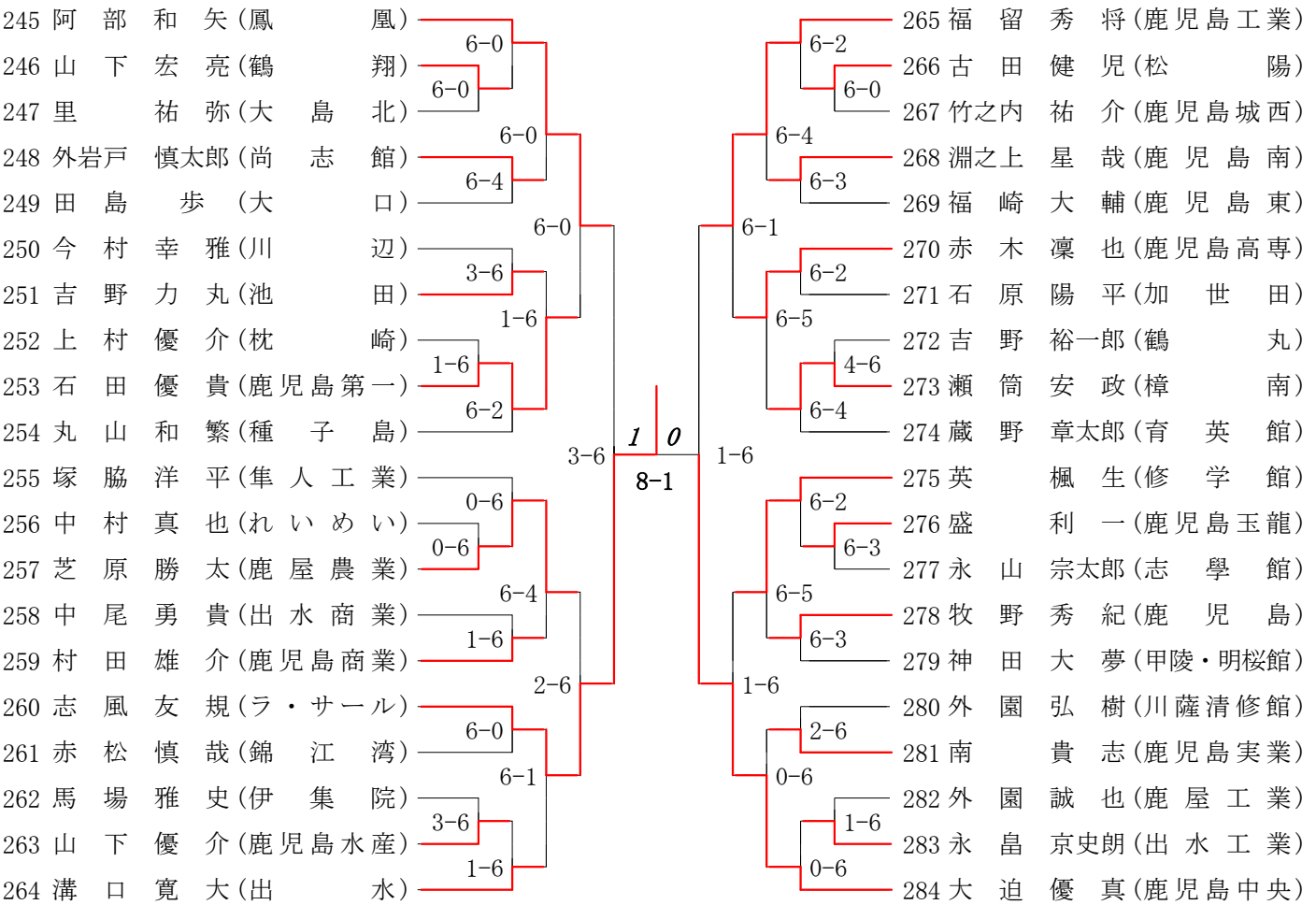
第11ブロック

第12ブロック



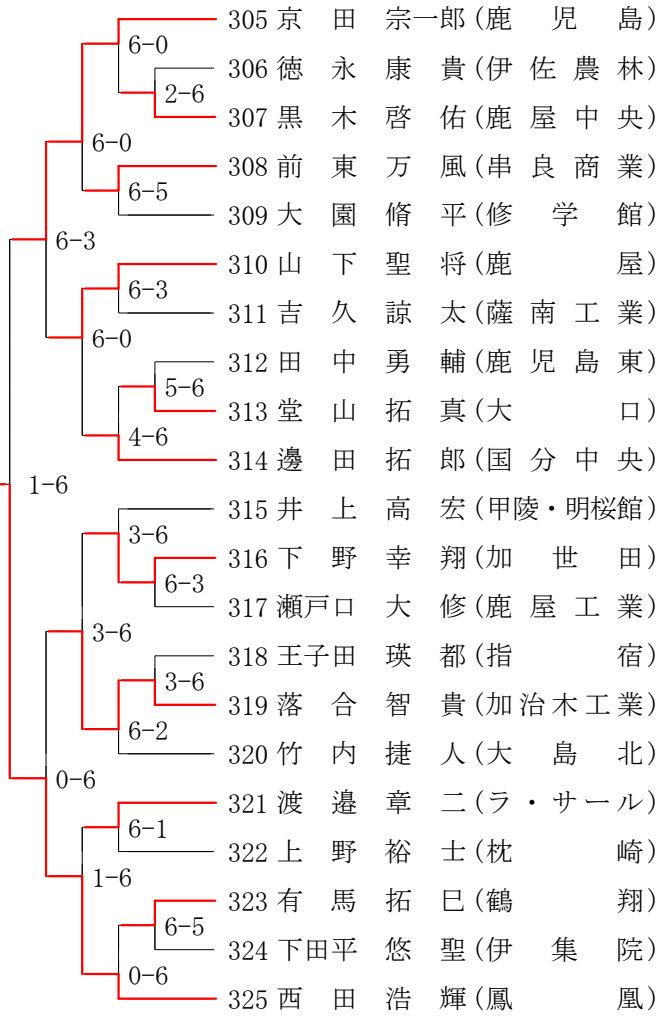
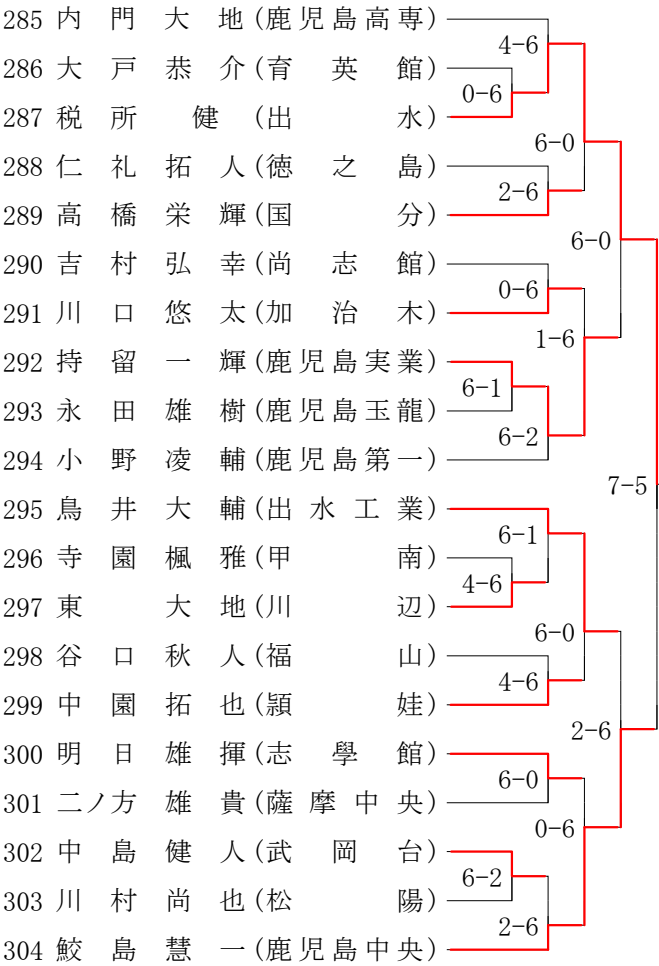
第 13 ブロック

第 14 ブロック



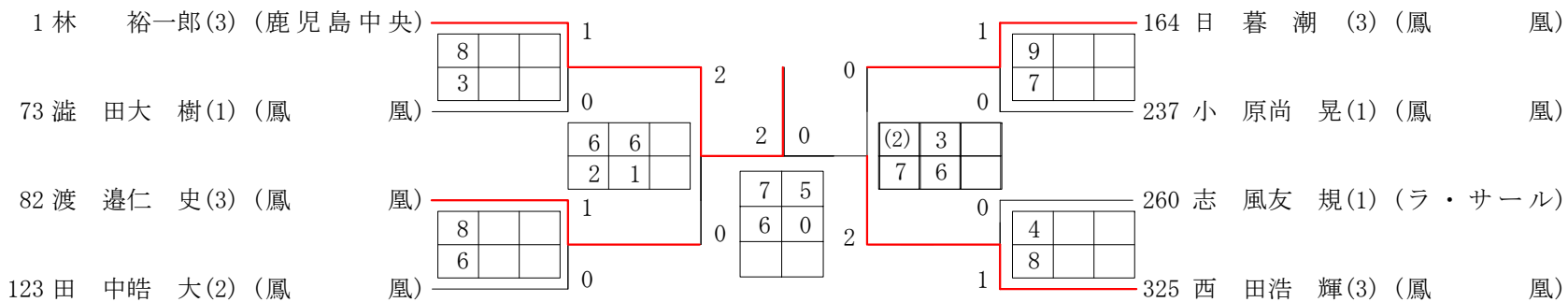
第 15 ブロック

第 16 ブロック



2010年度 高校総体 男子 : シングルス ベスト 8 (参加組数 : 325) : テニス

名前の()は学年 スコアの中の()はタイブレークポイント

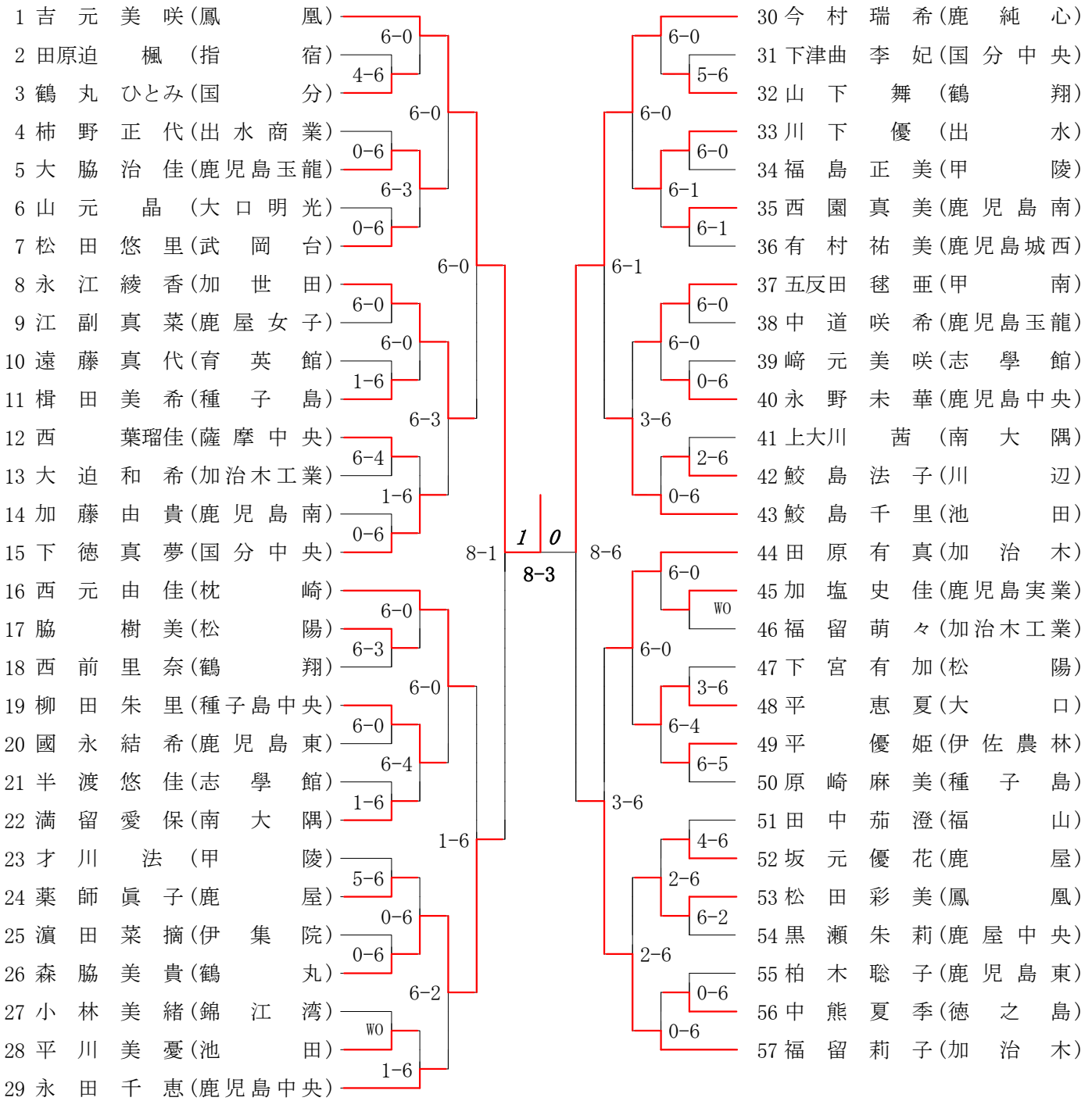


3位決定戦

渡 邊仁 史	2	6	1	日 暮 潮	0
		6	1		

第1ブロック

第2ブロック



第3ブロック

第4ブロック

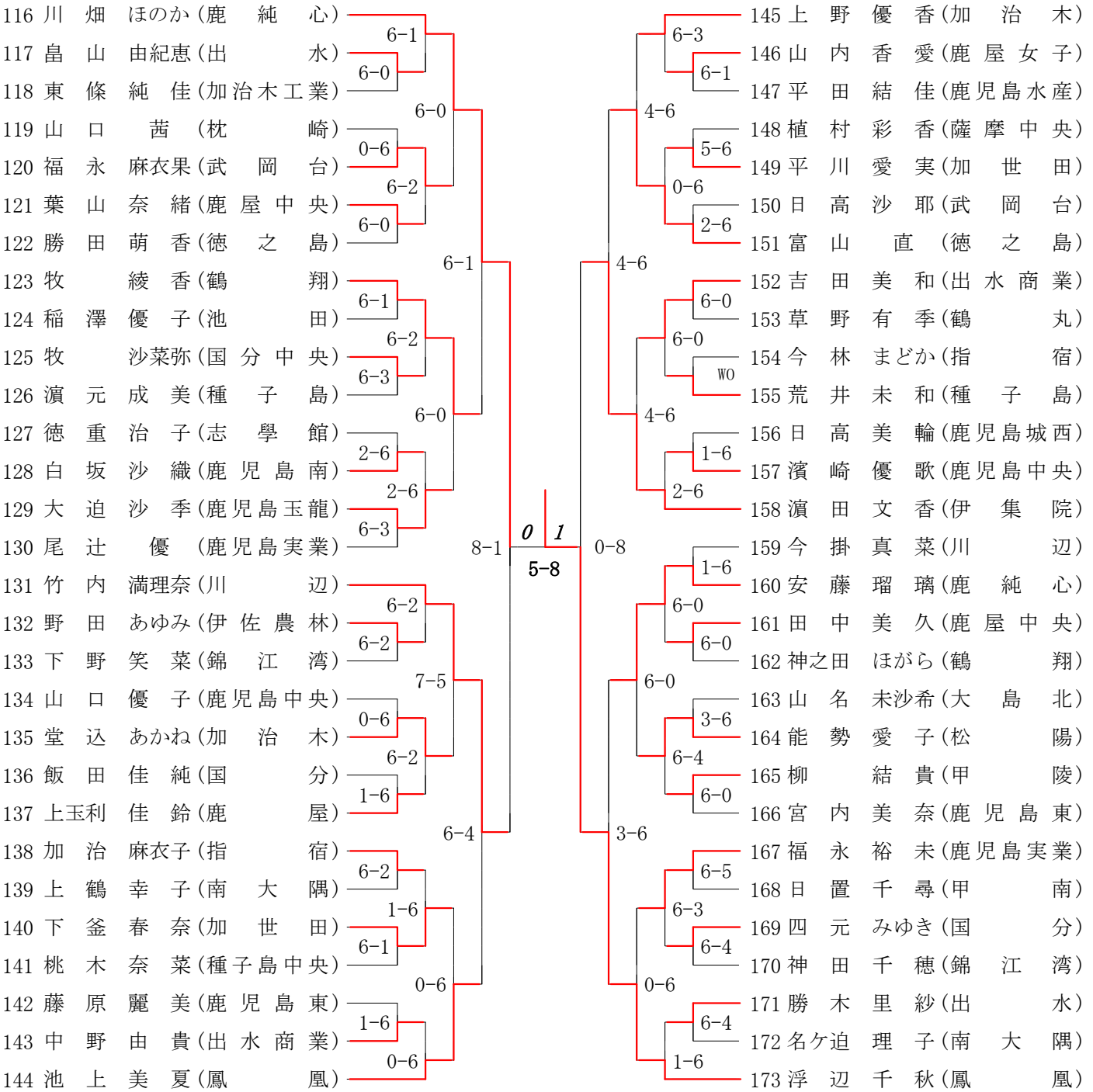
58	渡部	李香	(鹿純心)	6-0
59	今村	美穂	(加世田)	6-1
60	吉村	英里	(錦江湾)	3-6
61	喜平	真未	(鹿児島玉龍)	6-5
62	成元	柚香	(指宿)	0-6
63	今村	沙弥香	(甲陵)	0-6
64	曾我	朋世	(鳳凰)	6-0
65	下宮	早紀	(鹿屋中央)	0-6
66	町屋敷	薫	(川辺)	6-0
67	大磯	優菜	(鶴翔)	6-0
68	堀之内	照子	(伊佐農林)	6-0
69	別府	梨穂	(加治木工業)	6-2
70	廣濱	恵梨	(種子島中央)	1-6
71	上園	真衣	(鹿児島女子)	6-1
72	徳重	志緒莉	(鹿屋女子)	8-2
73	上野	美春	(鹿屋女子)	6-0
74	村上	明寿紗	(出水商業)	6-3
75	園山	穂野加	(福山)	6-3
76	持増	知美	(甲南)	0-6
77	前園	京	(鹿児島南)	6-5
78	島田	恵	(国分)	2-6
79	永里	友乃	(武岡台)	1-6
80	有川	結実子	(伊集院)	5-6
81	森	陽子	(枕崎)	2-6
82	馬場	友梨佳	(松陽)	1-6
83	福元	恵	(鶴丸)	2-6
84	下町	晶	(出水)	1-6
85	古河	奈美枝	(国分中央)	2-6
86	隈元	えりか	(鹿純心)	2-6

87	日野	恵	(加治木)	6-0
88	蛭川	裕子	(鹿屋中央)	6-0
89	福里	麻美	(育英館)	6-3
90	行島	千里	(南大隅)	W0
91	神門	光紀	(枕崎)	0-6
92	末田	渚	(川辺)	6-2
93	梨木	麻希	(伊佐農林)	5-7
94	塩田	春花	(錦江湾)	6-1
95	上原	礼依	(鹿児島城西)	6-0
96	中島	美佳	(鹿児島東)	0-6
97	郡	睦紀	(大島北)	0-6
98	稲留	菜月	(薩摩中央)	5-6
99	岡本	伊世	(国分)	0-6
100	新村	友梨	(鹿児島中央)	2-8
101	今吉	咲紀	(出水)	6-0
102	福田	琳奈	(鹿屋)	6-3
103	小園	歩	(伊佐農林)	0-6
104	井手	真那	(加世田)	4-6
105	窪田	唯伊	(鶴丸)	6-2
106	福永	麻衣	(池田)	6-3
107	藤原	真里奈	(武岡台)	6-2
108	日高	茜	(種子島中央)	0-6
109	山口	理沙	(鹿児島水産)	0-6
110	山添	まりあ	(出水商業)	6-4
111	中野	葵	(志學館)	6-0
112	西村	優希	(甲南)	0-6
113	崎田	滯	(種子島)	2-6
114	西山	真以	(福山)	0-6
115	松元	彩良	(鹿純心)	0-6

1 0
8-6

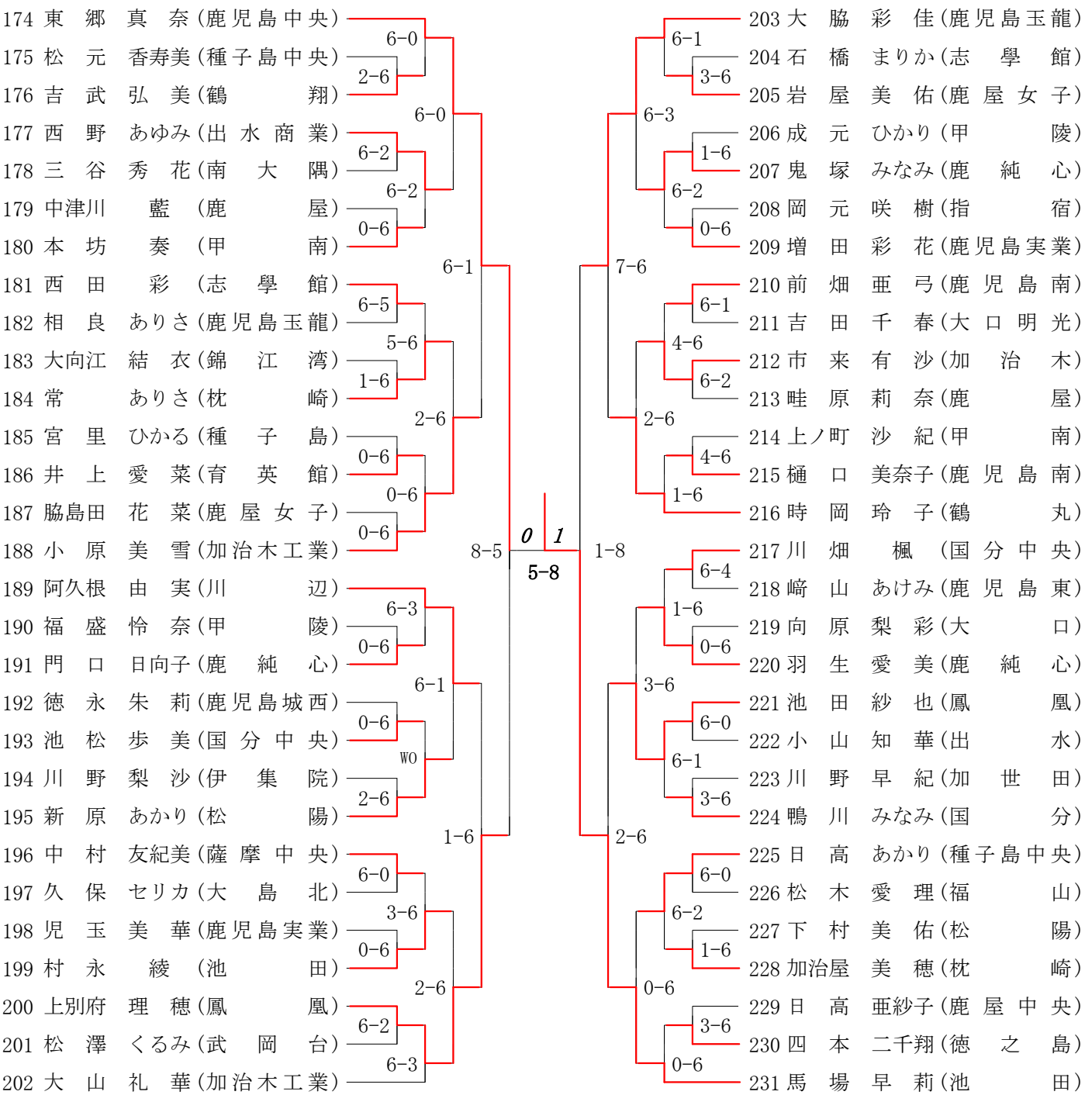
第5ブロック

第6ブロック



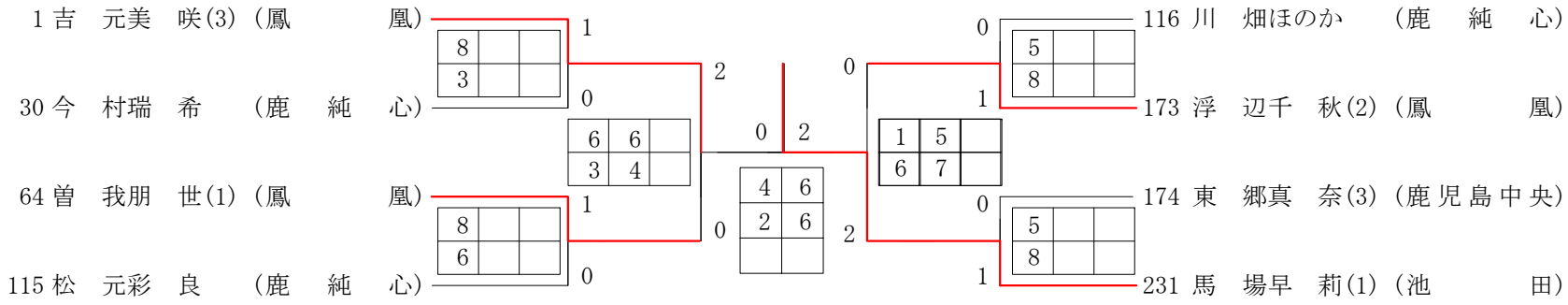
第7ブロック

第8ブロック

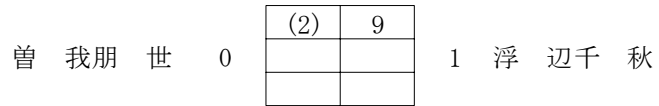


2010年度 高校総体 女子 : シングルス ベスト 8 (参加組数 : 231) : テニス

名前の()は学年 スコアの中の()はタイブレークポイント

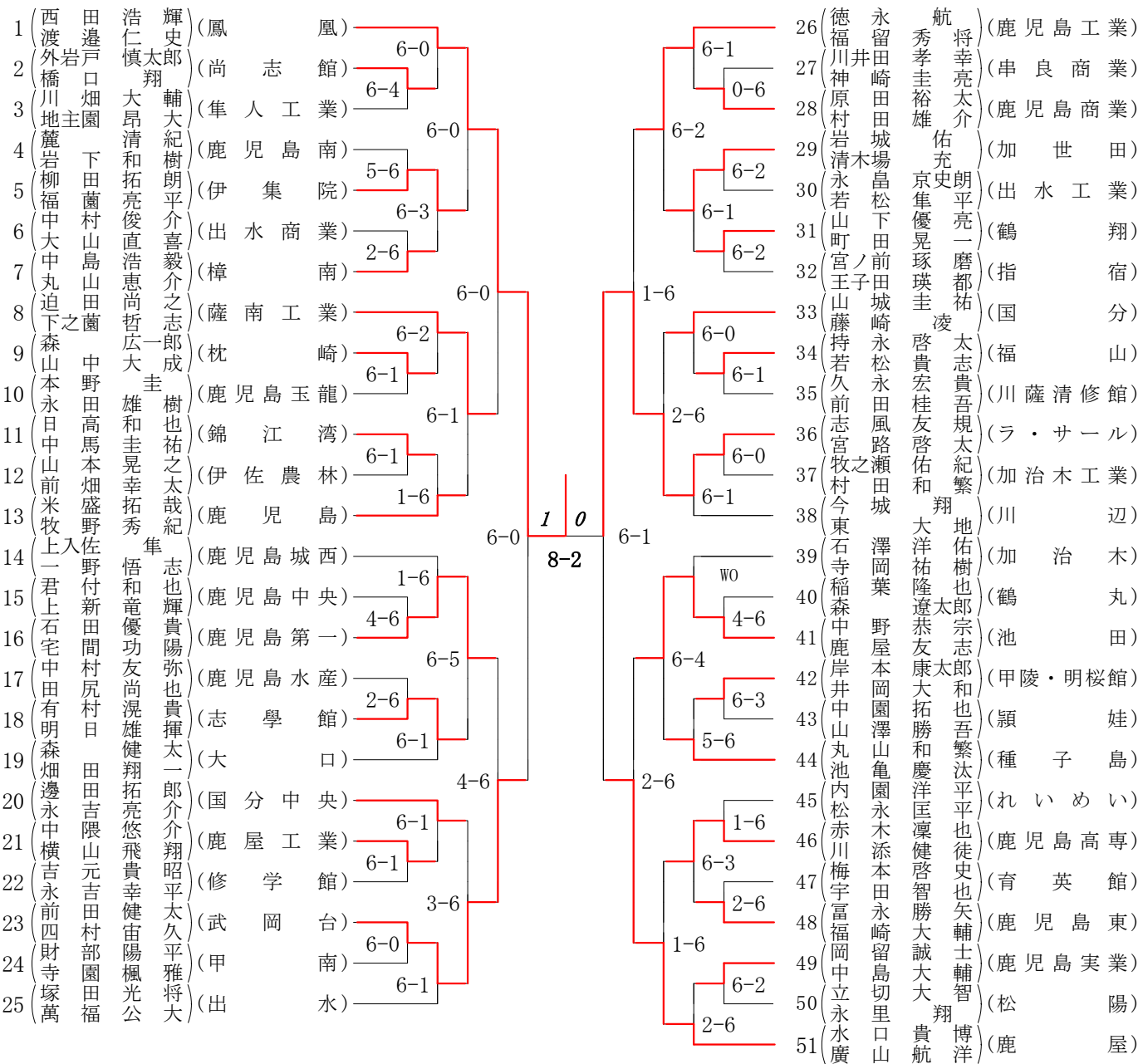


3位決定戦



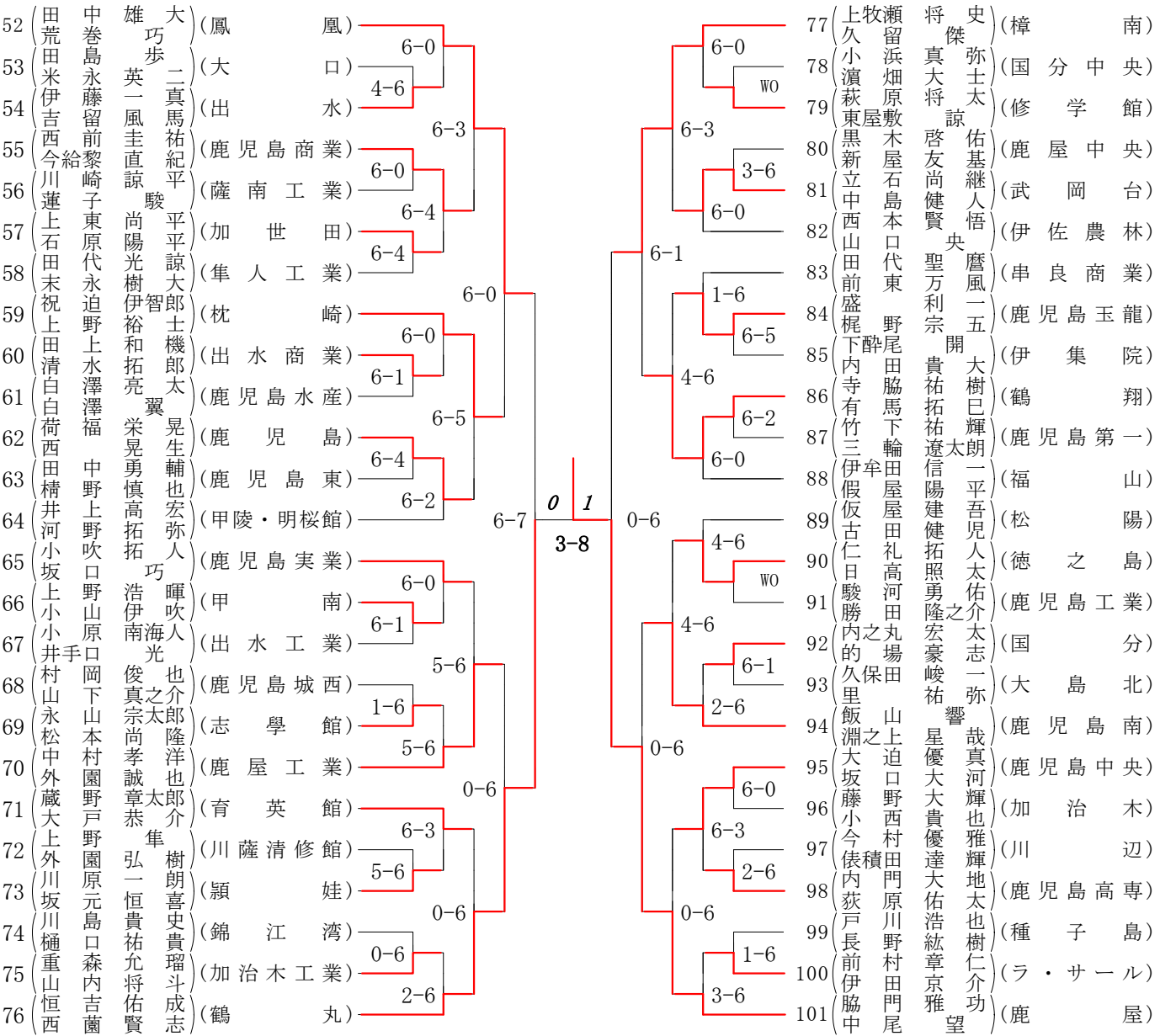
第1ブロック

第2ブロック



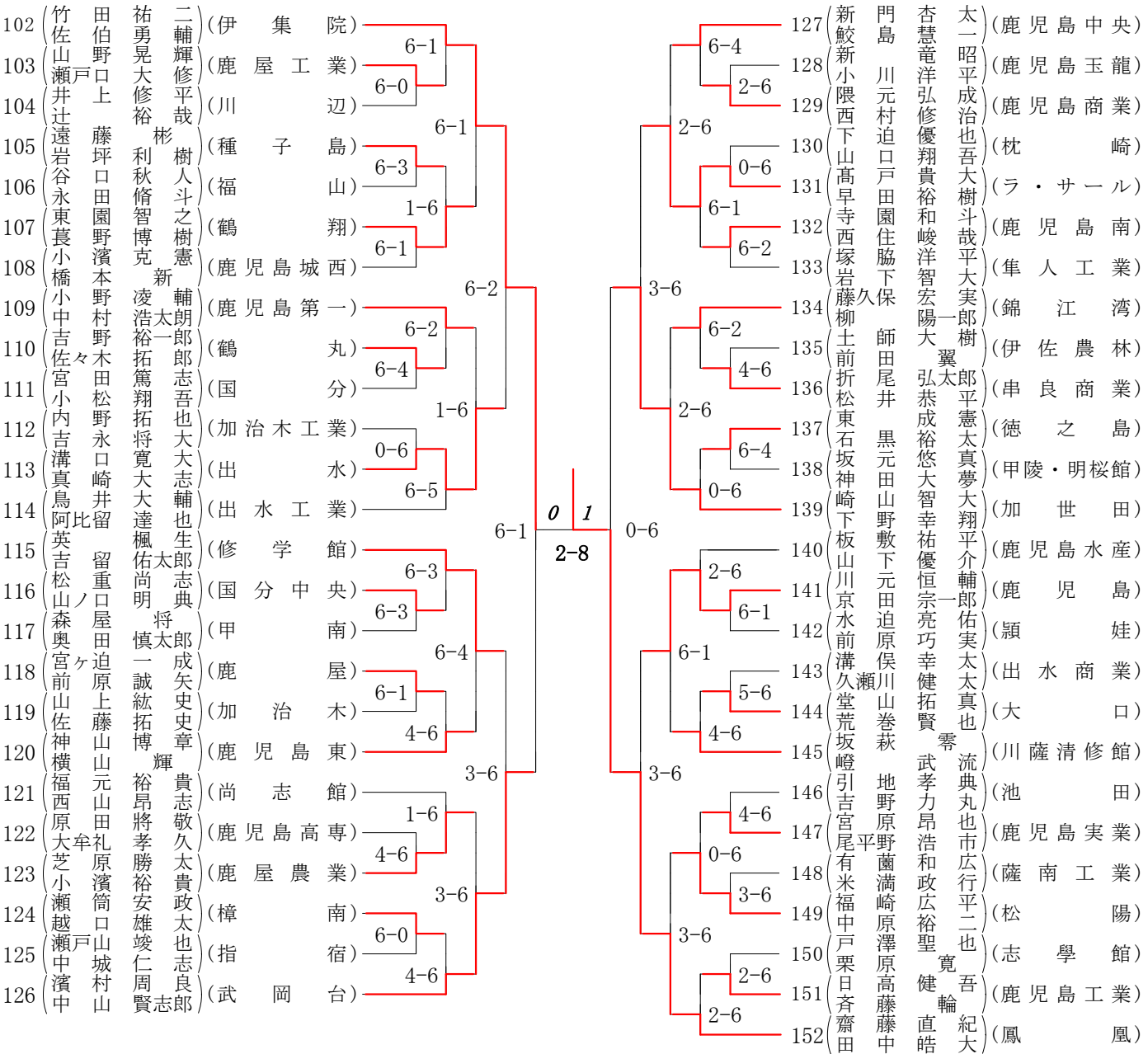
第3ブロック

第4ブロック



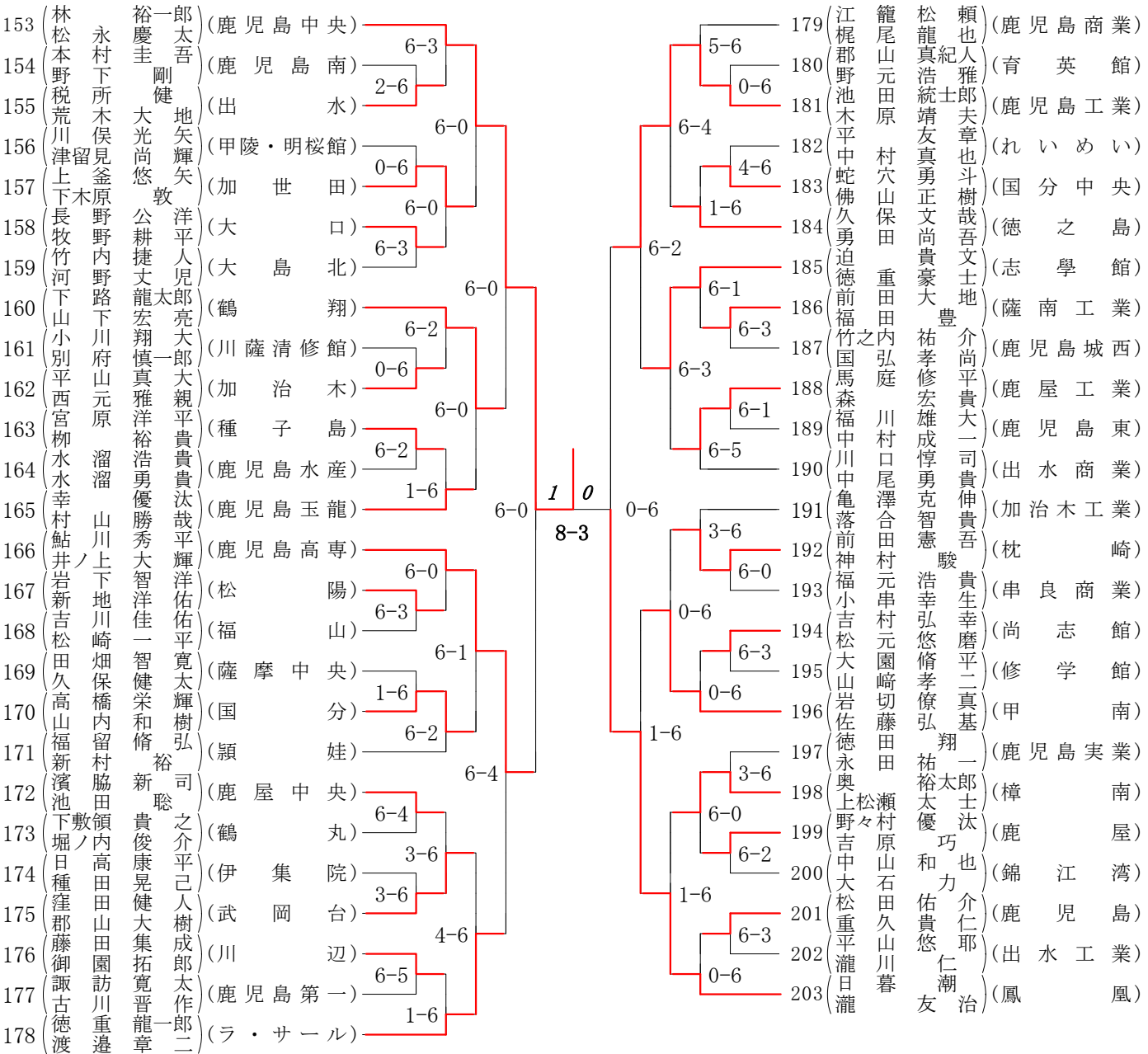
第5ブロック

第6ブロック



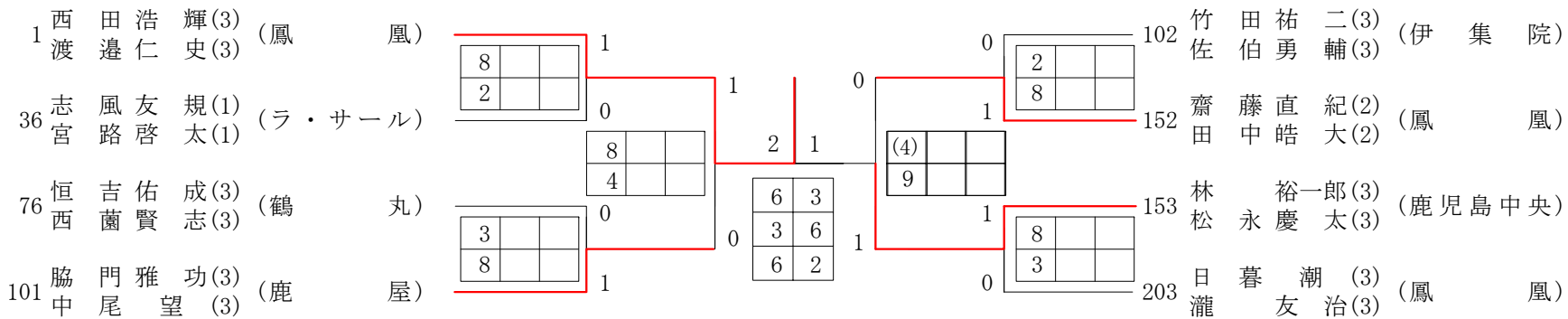
第7ブロック

第8ブロック

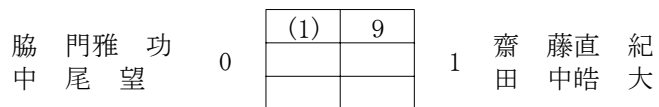


2010年度 高校総体 男子 :ダブルス ベスト 8 (参加組数:203) :テニス

名前の()は学年 スコアの中の()はタイブレークポイント

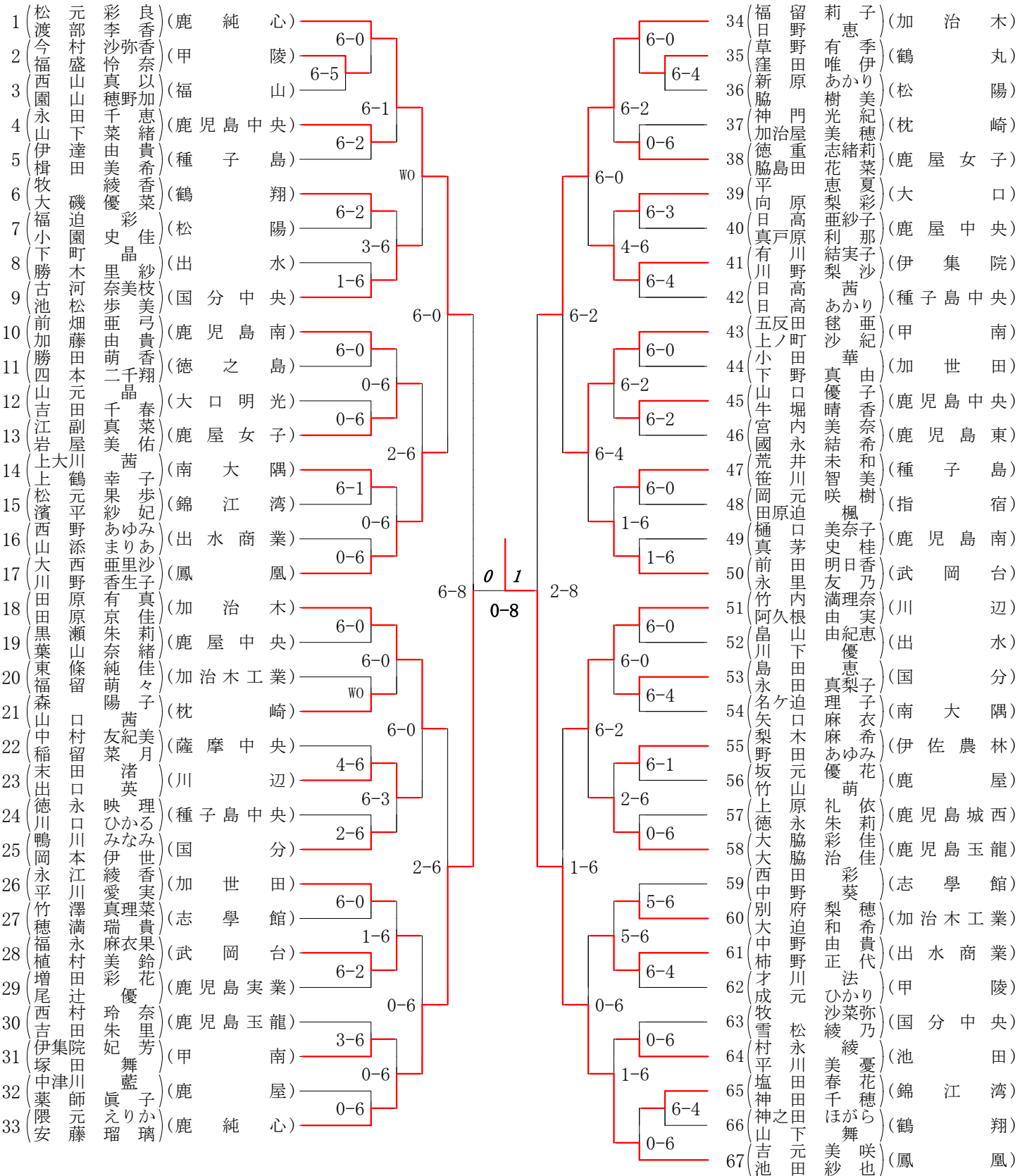


3位決定戦



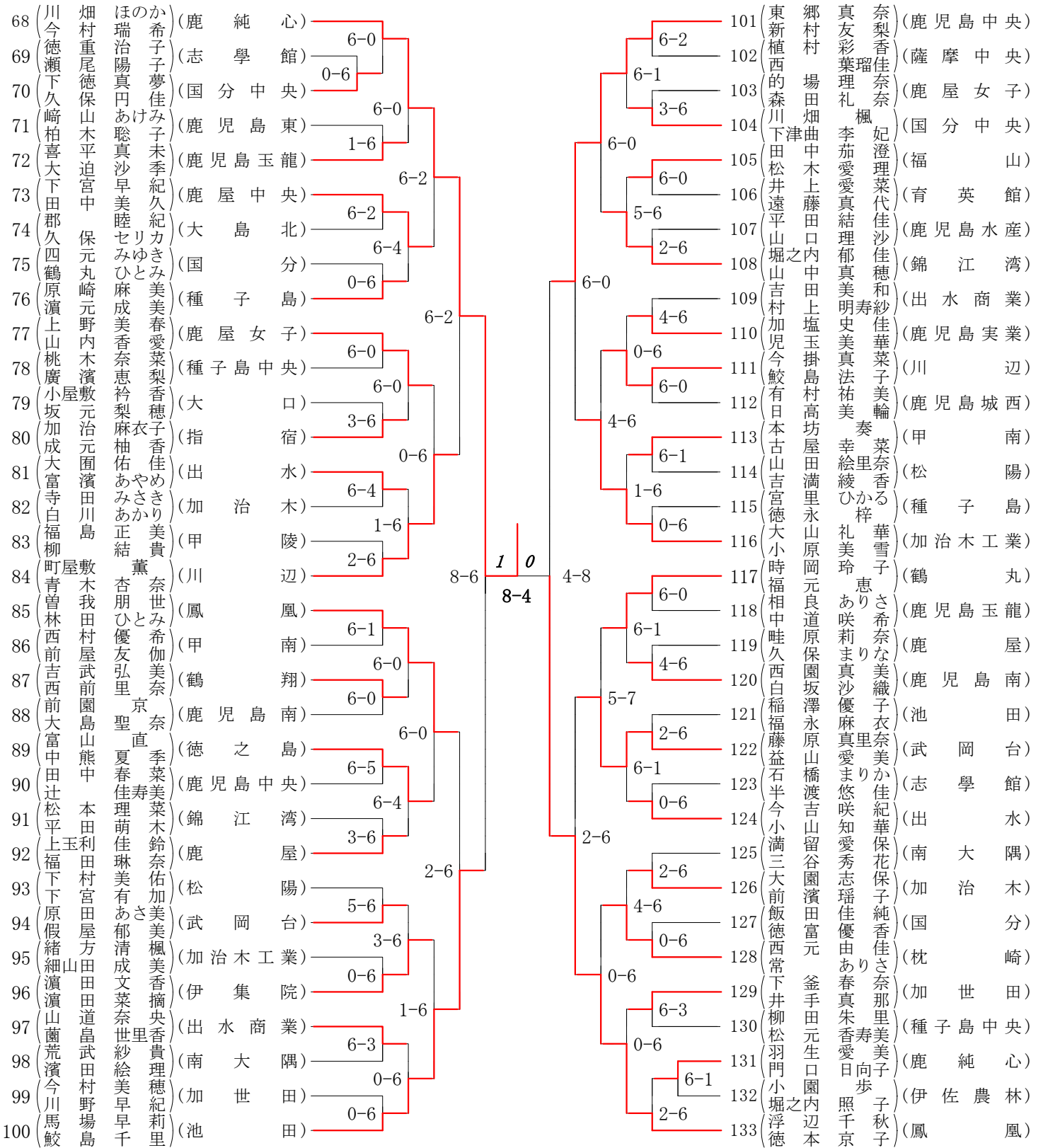
第1ブロック

第2ブロック



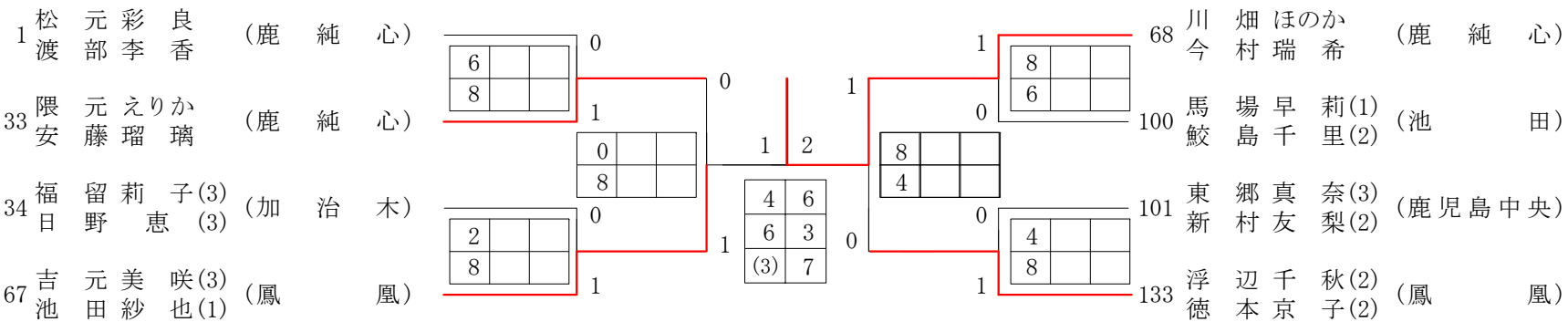
第3ブロック

第4ブロック



2010年度 高校総体 女子 :ダブルス ベスト 8 (参加組数:133) :テニス

名前の()は学年 スコアの中の()はタイブレークポイント



3位決定戦

