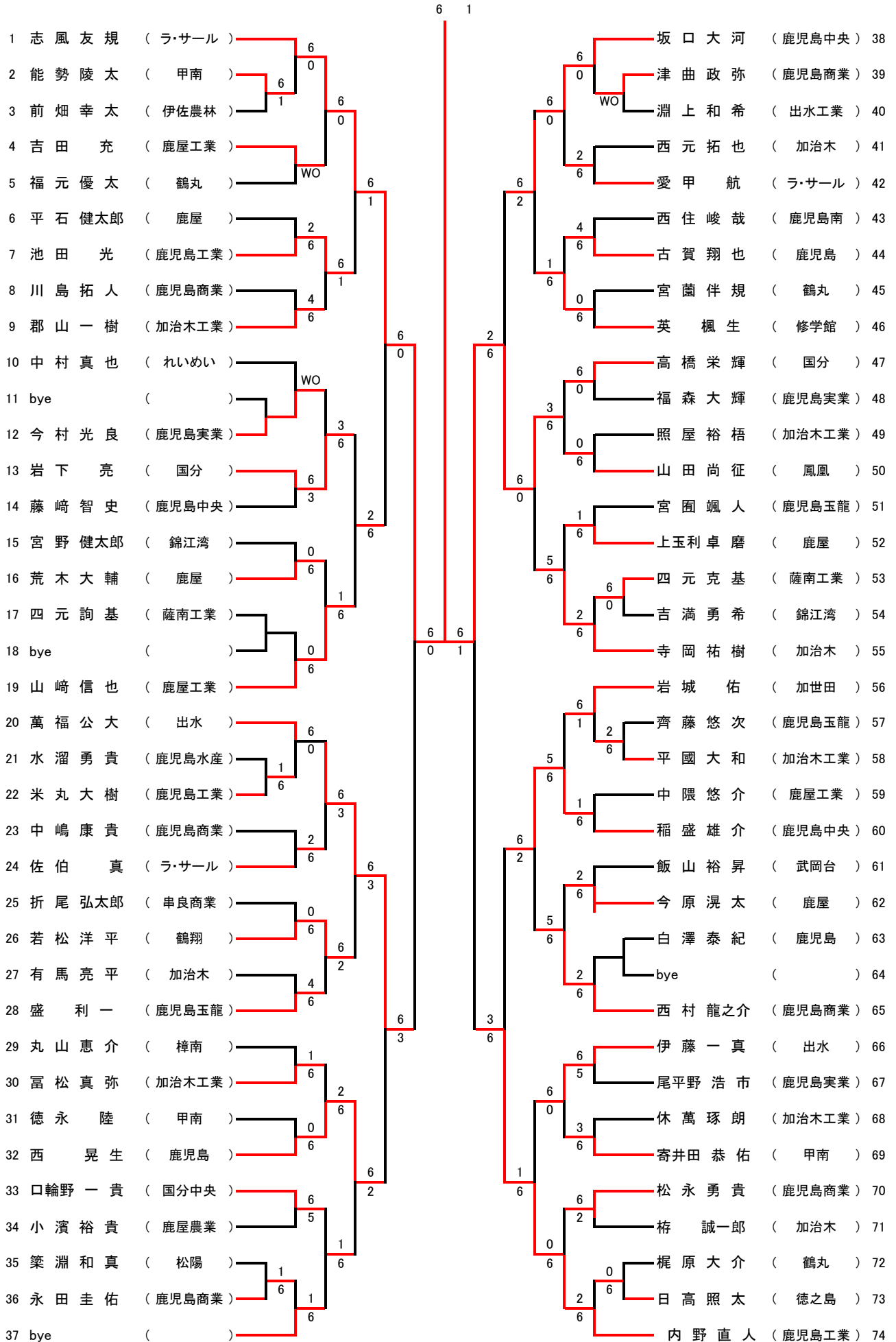
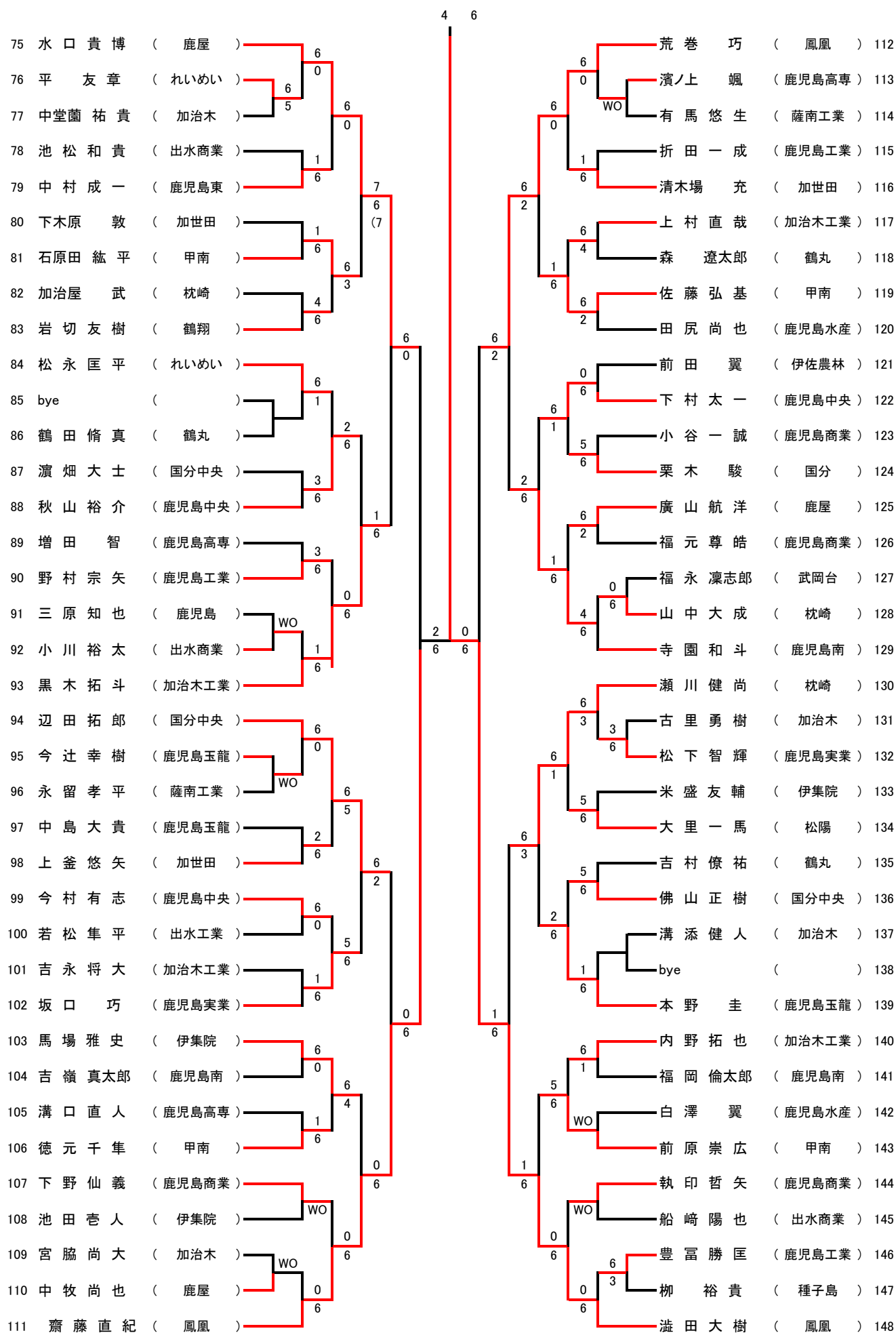


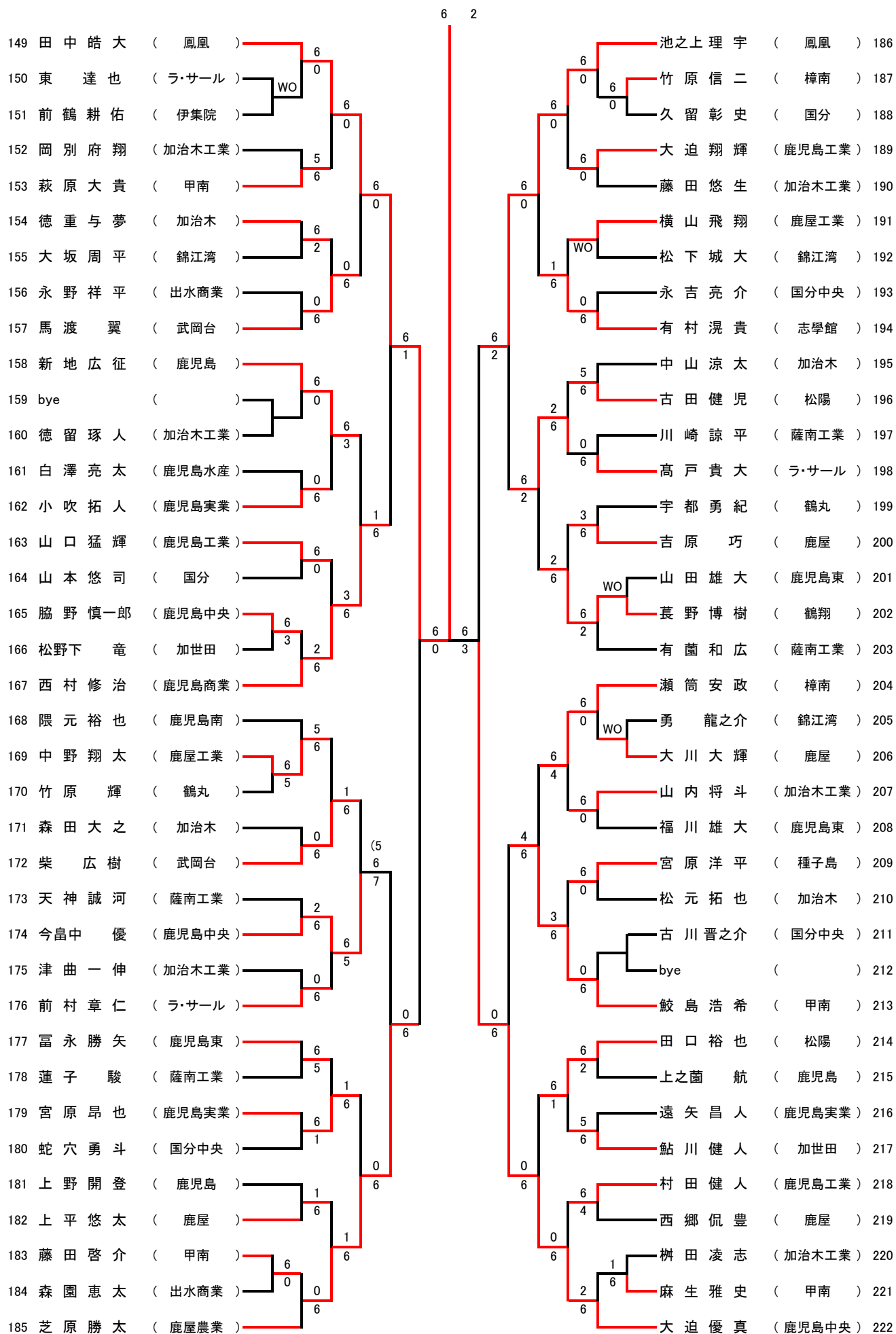
## 2年男子シングルス (No. 1)



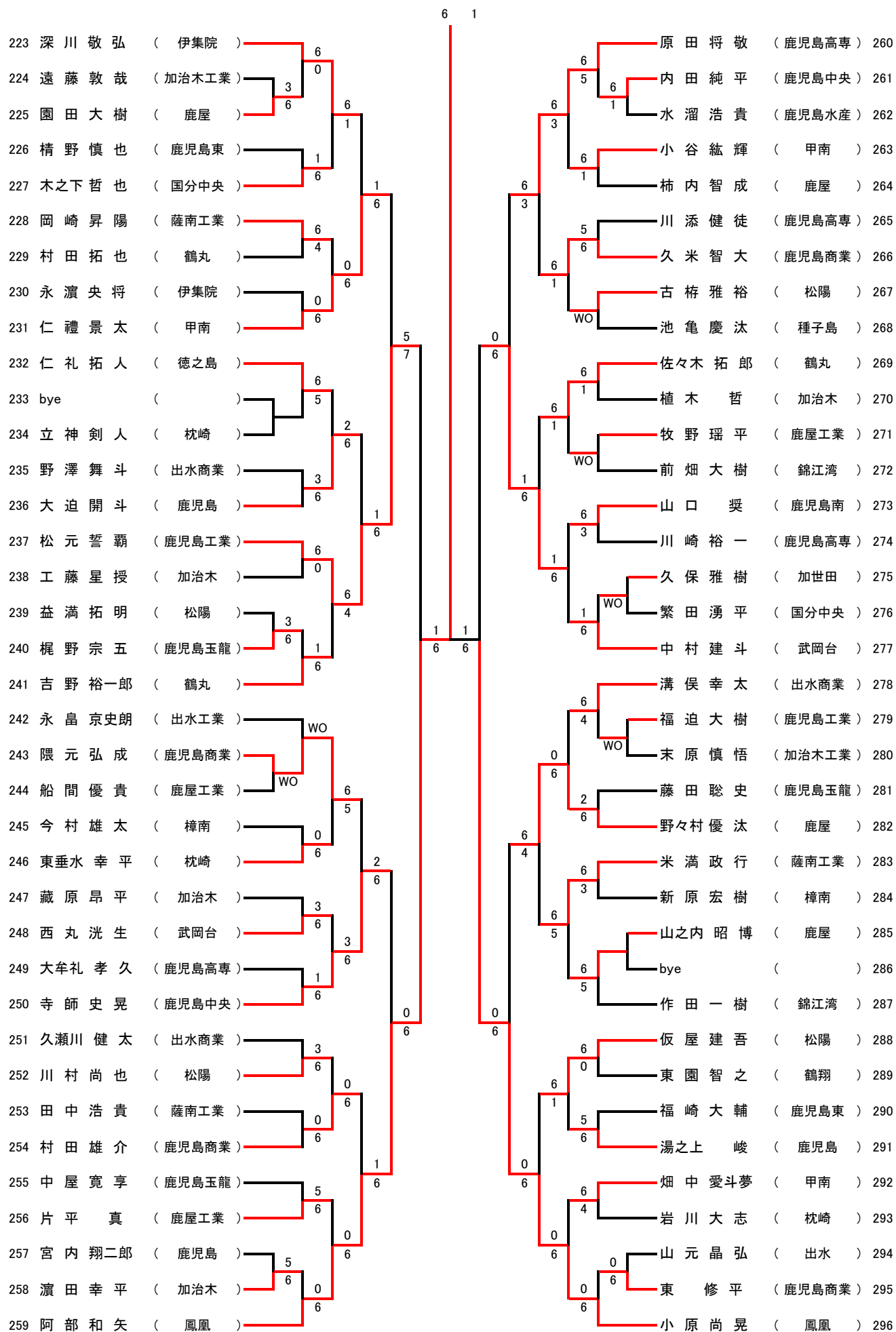
## 2年男子シングルス (No. 2)



## 2年男子シングルス (No. 3)



## 2年男子シングルス (No. 4)



## 2年男子シングルの部(287)

優 勝

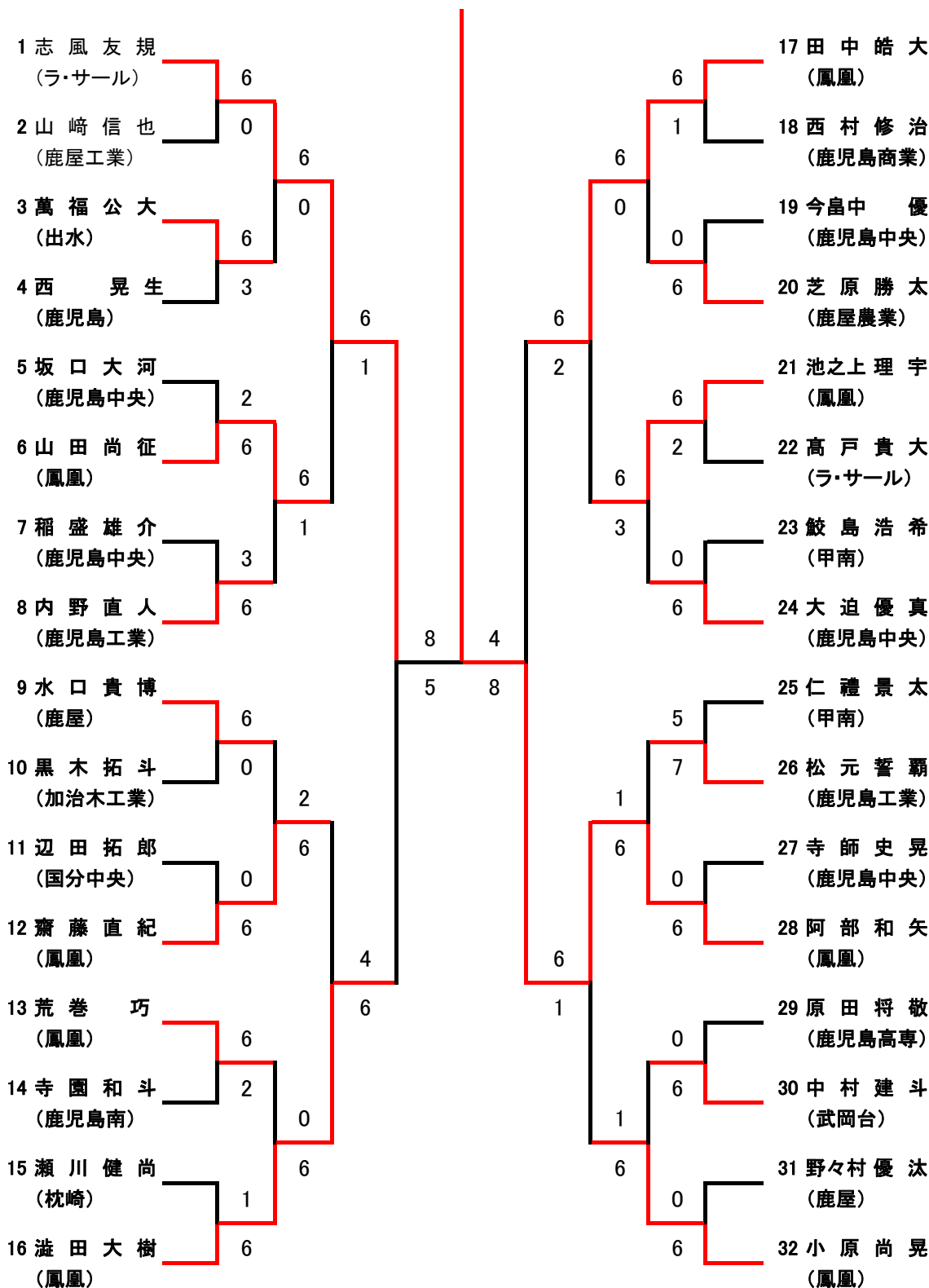
**阿 部 和 矢**

(鳳凰)

**3-8**

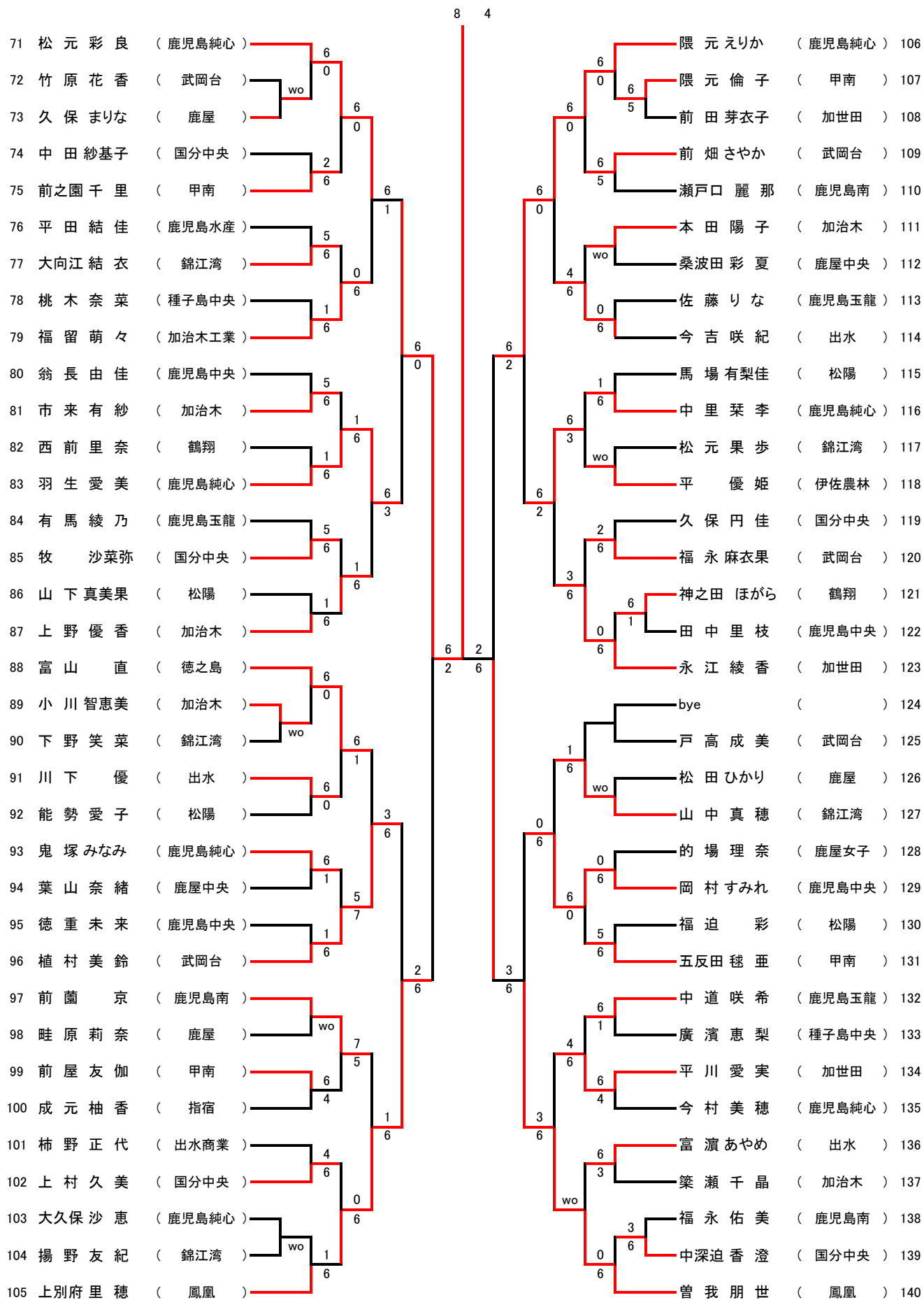
5回戦から

5回戦から





## 2年女子シングルス (No. 2)



## 2年女子シングルの部(139)

優 勝

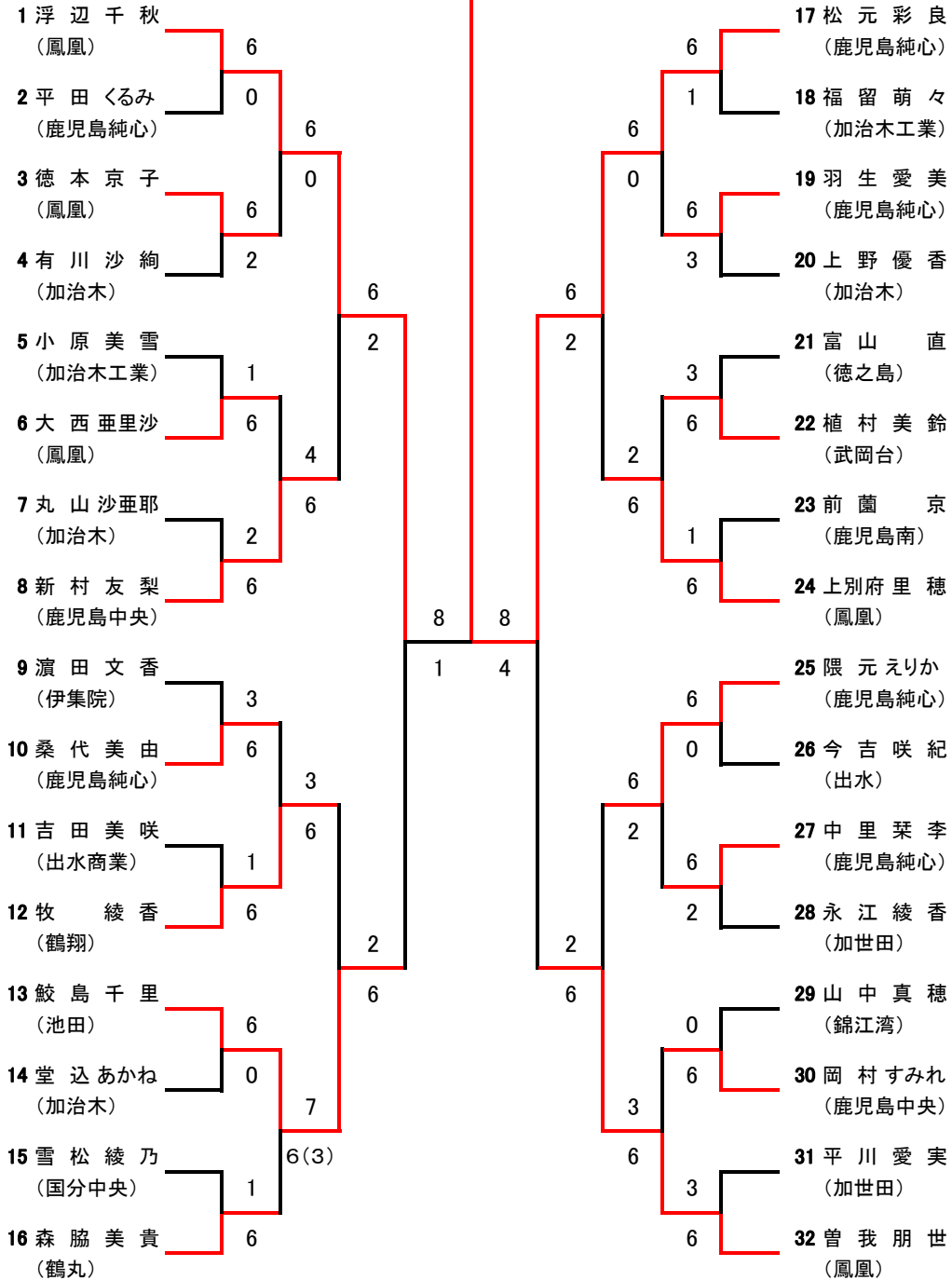
**松元彩良**

(鹿児島純心女子)

**0-8**

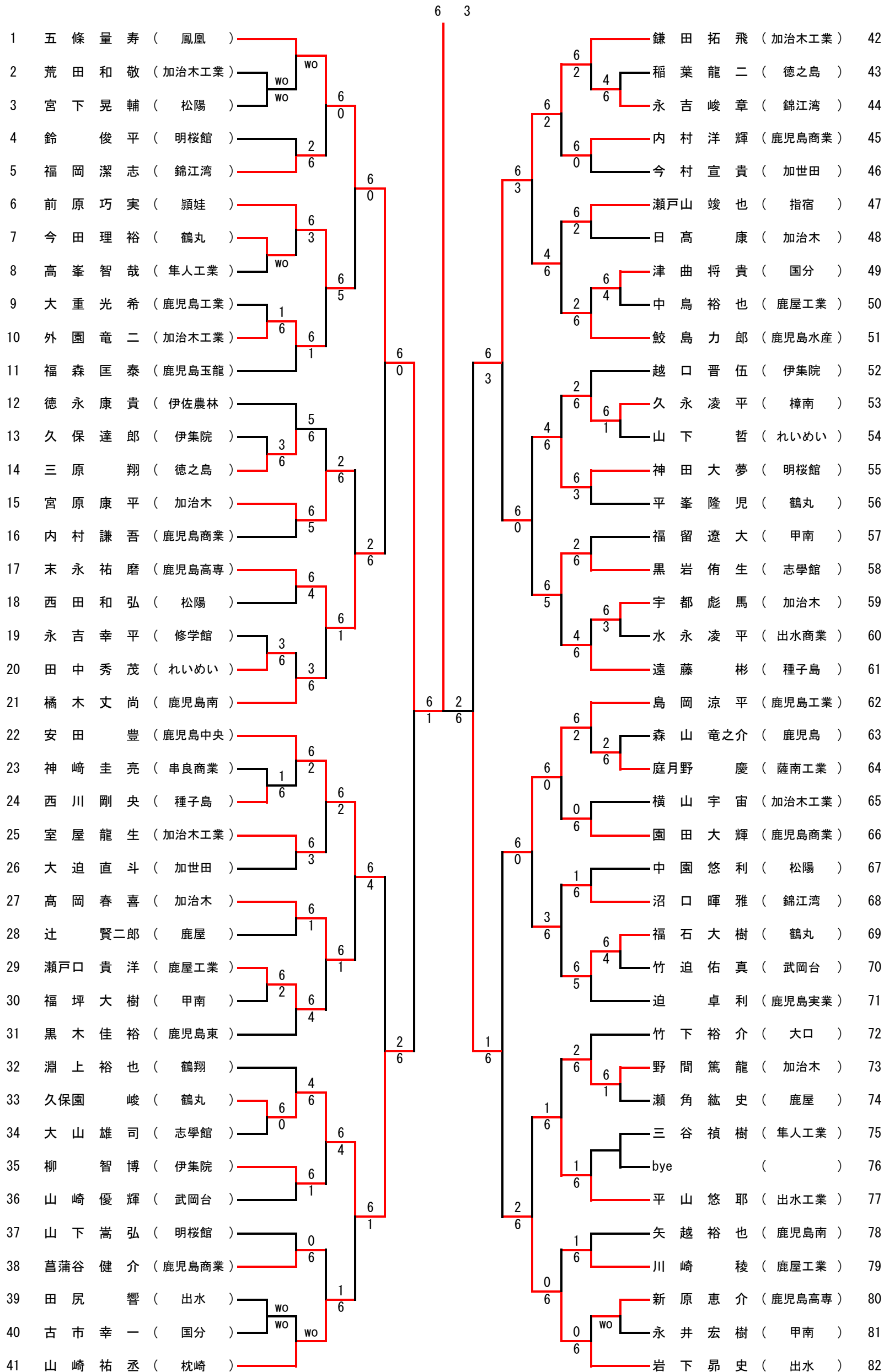
4回戦から

4回戦から

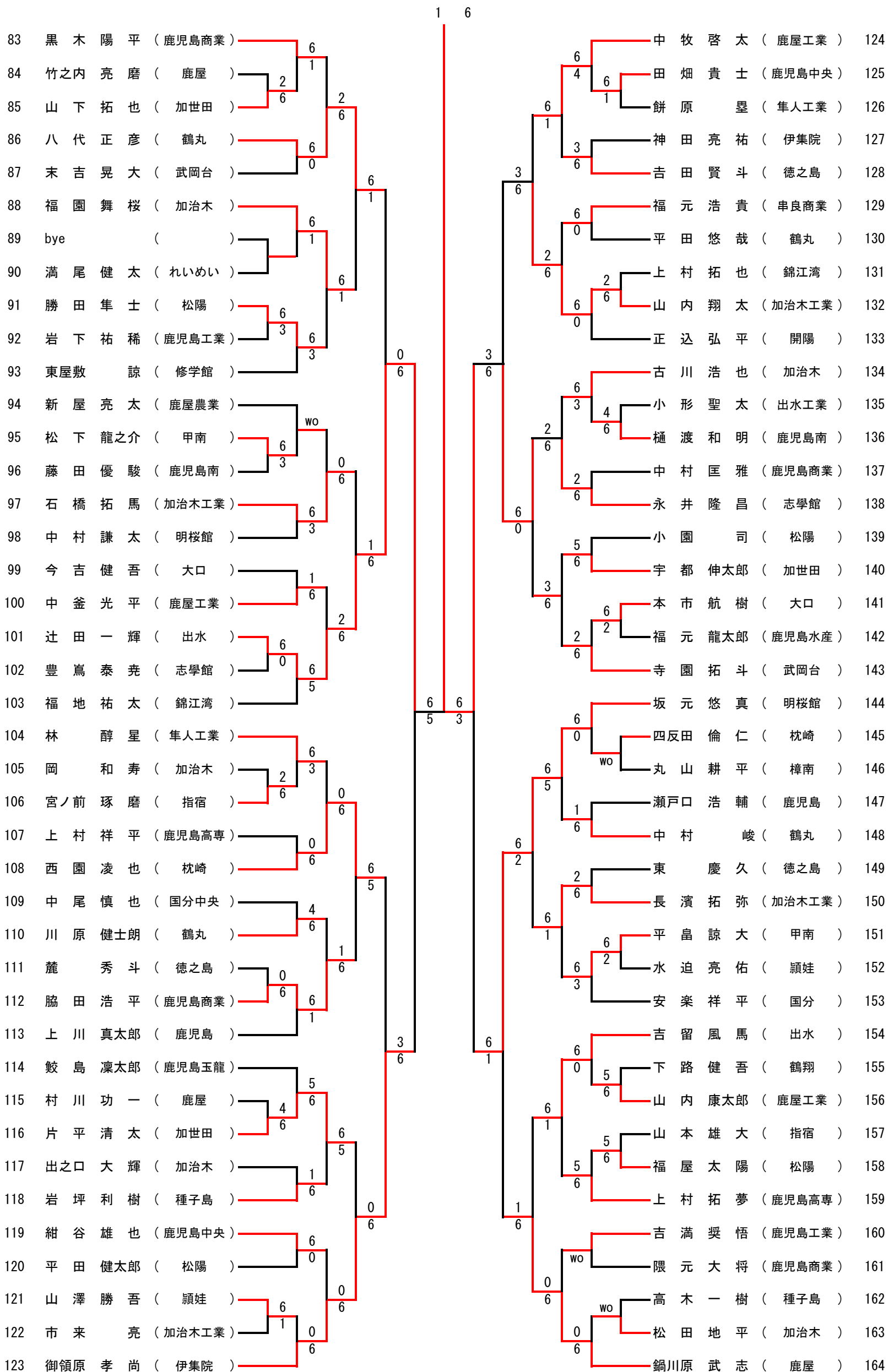




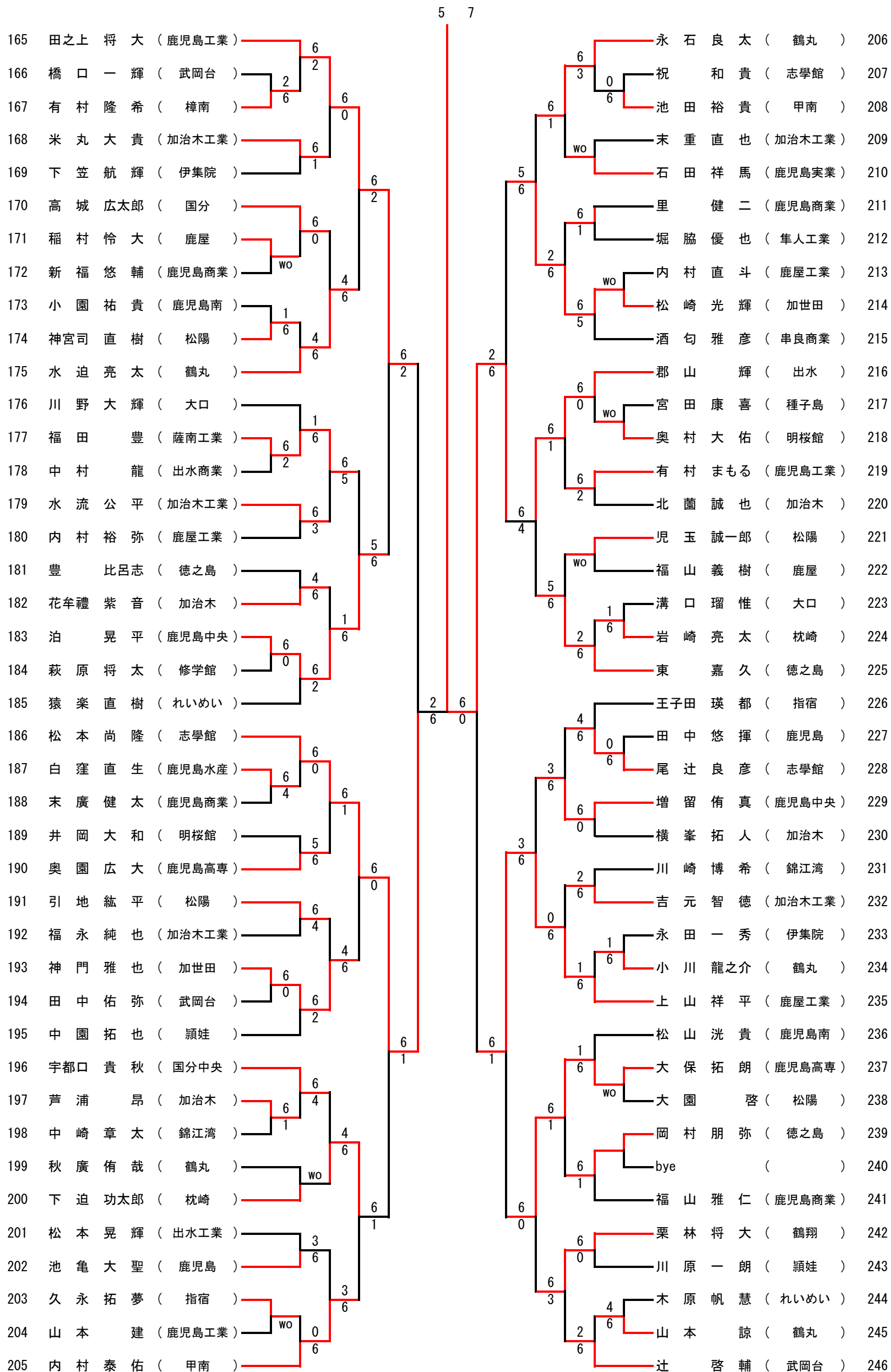
# 1年男子シングルス (No. 1)



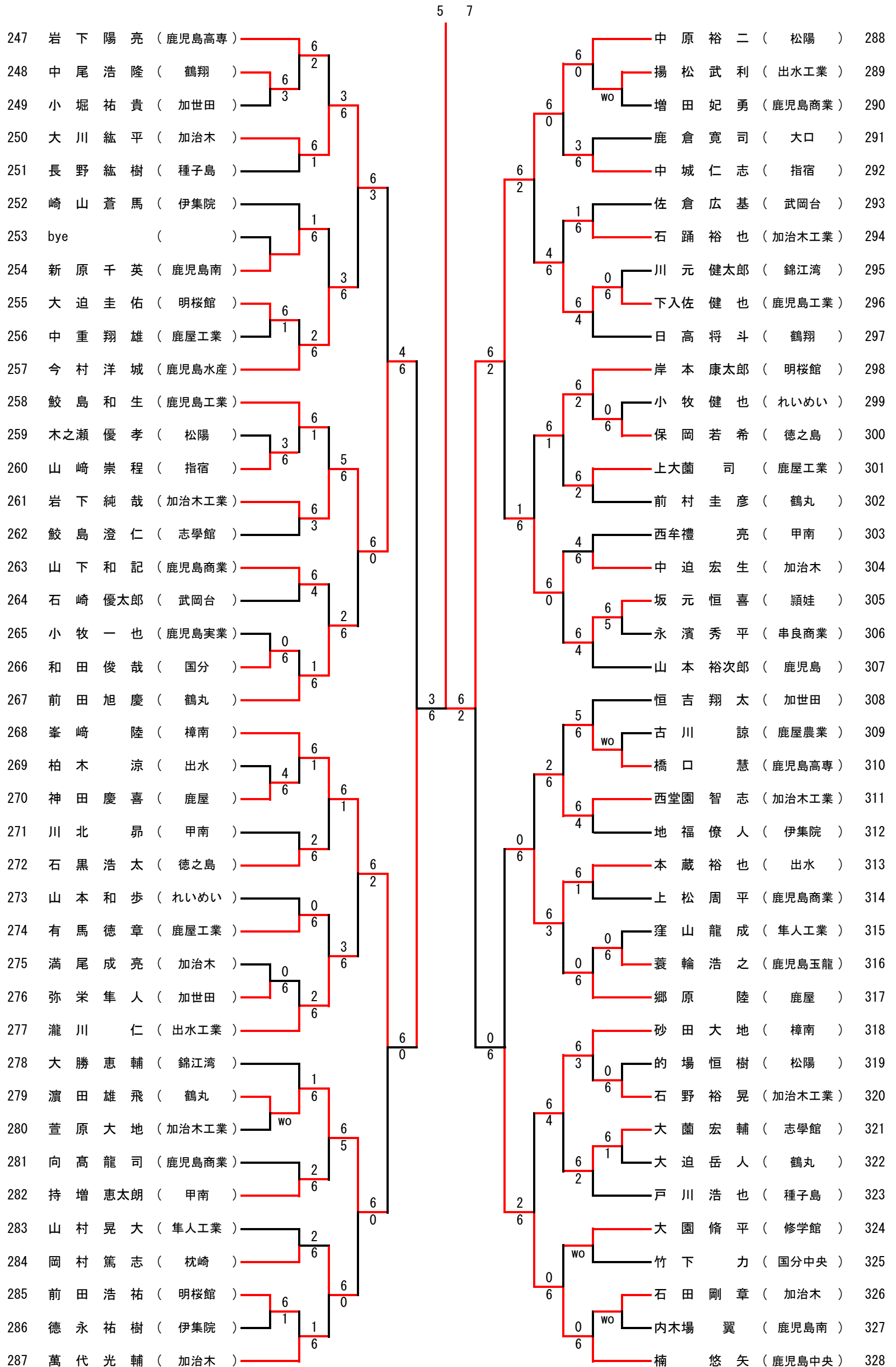
# 1年男子シングルス (No. 2)



# 1年男子シングルス (No. 3)



# 1年男子シングルス (No. 4)



# 1年男子シングルの部(324)

優勝

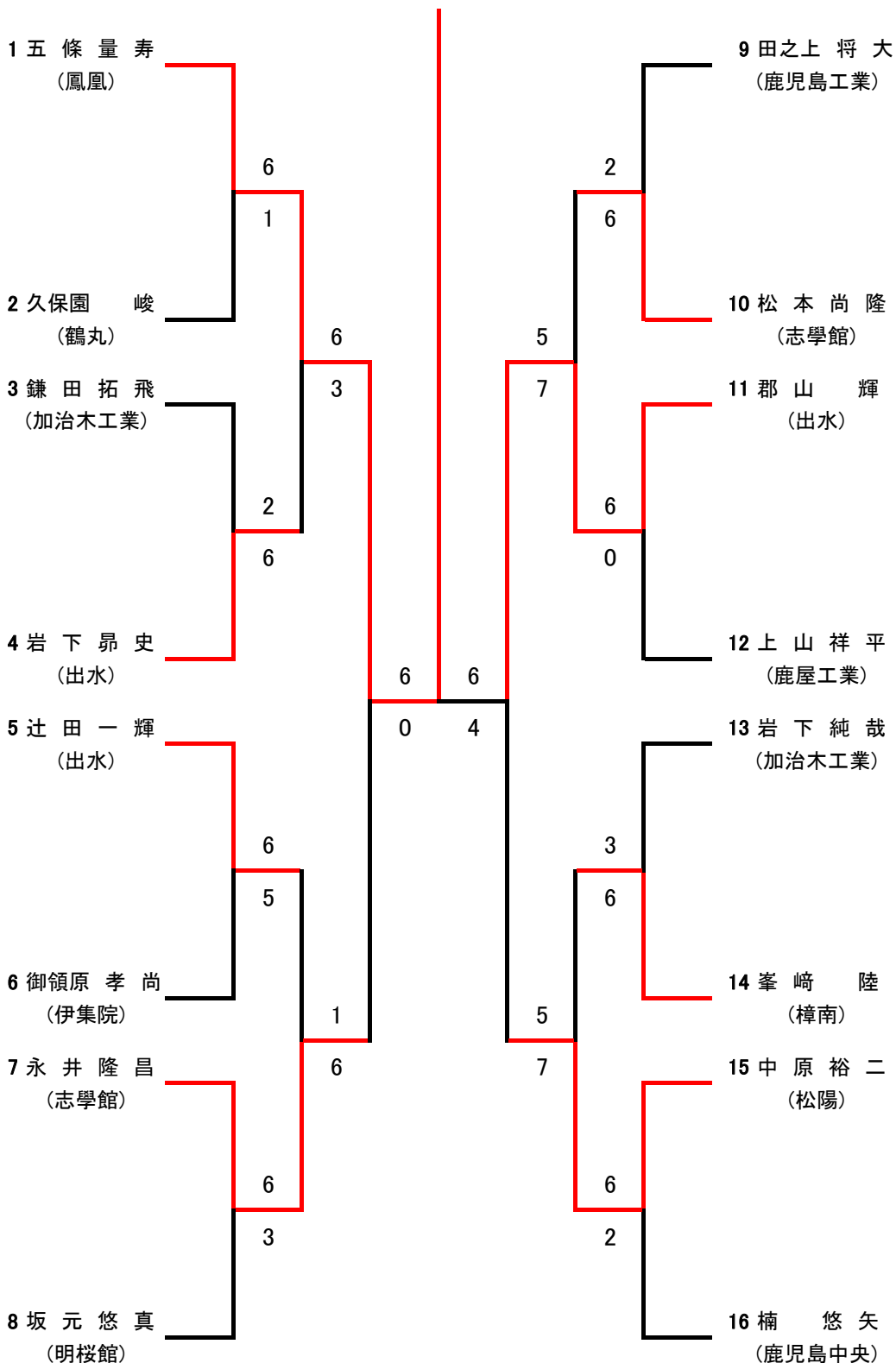
五 條 量 寿

(鳳凰)

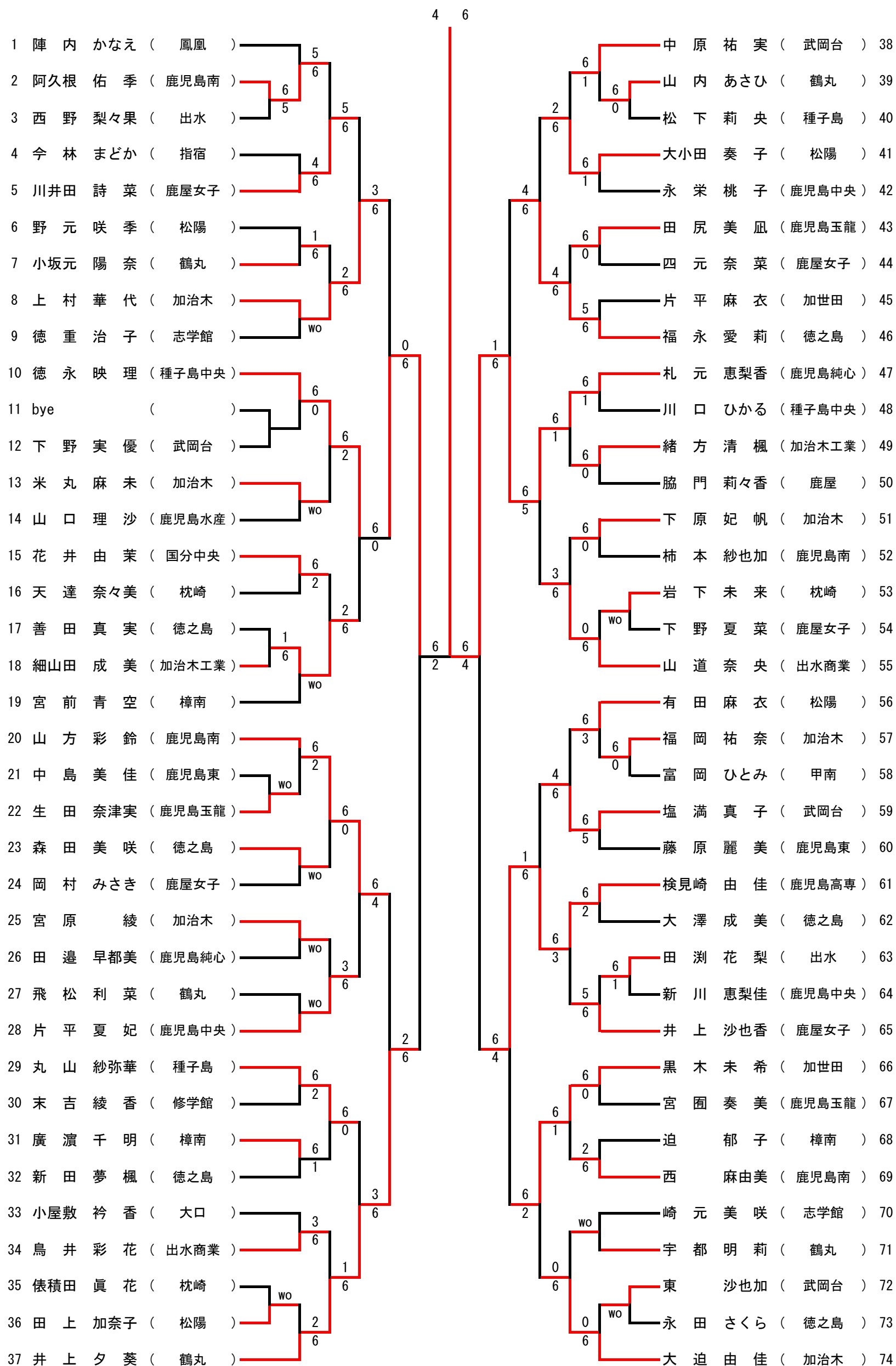
6-2

6回戦から

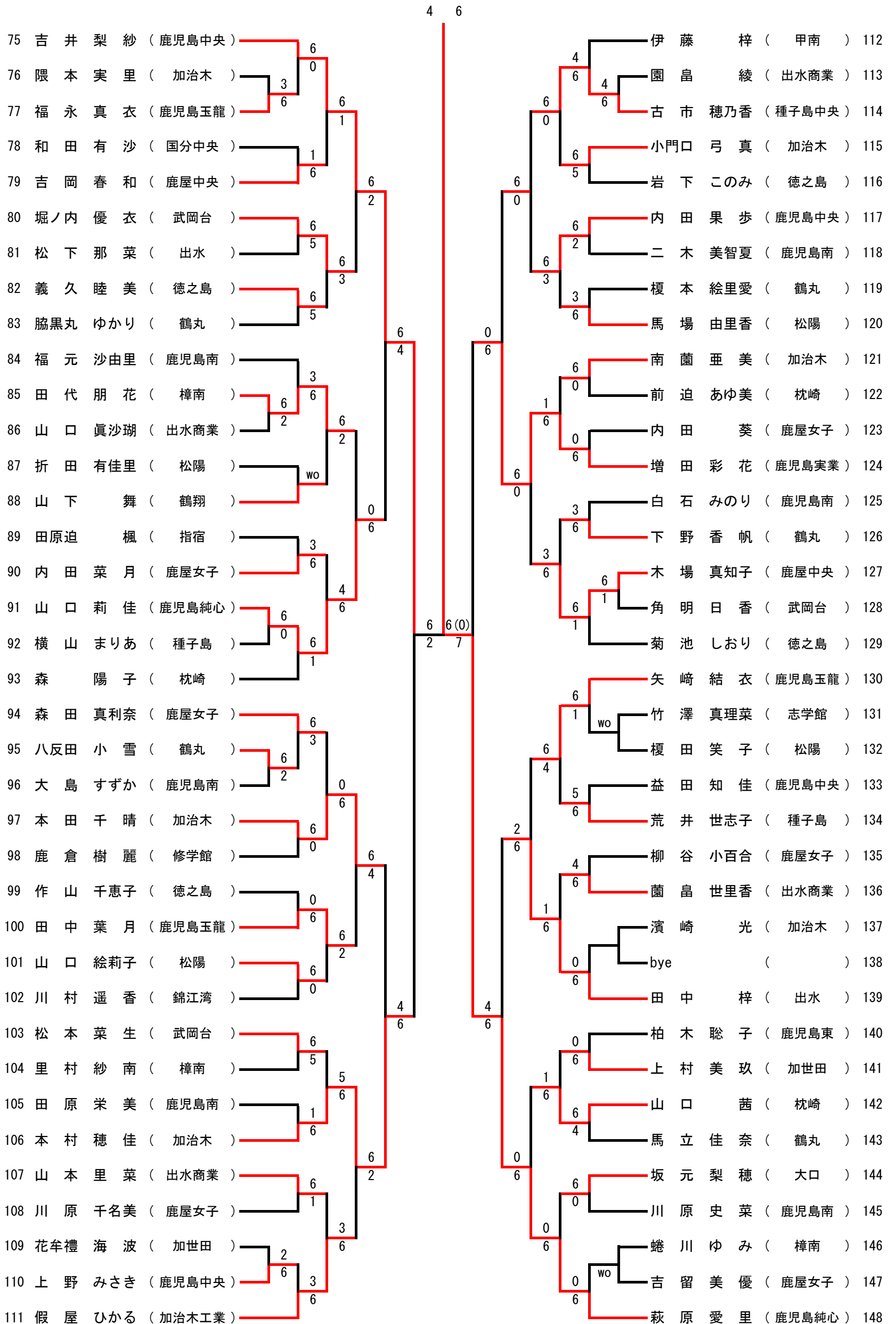
6回戦から



# 1年女子シングルス (No. 1)



# 1年女子シングルス (No. 2)





# 1年女子シングルス部の部(146)

優 勝

**萩原愛里**

(鹿児島純心女子)

1-6

5回戦から

5回戦から

