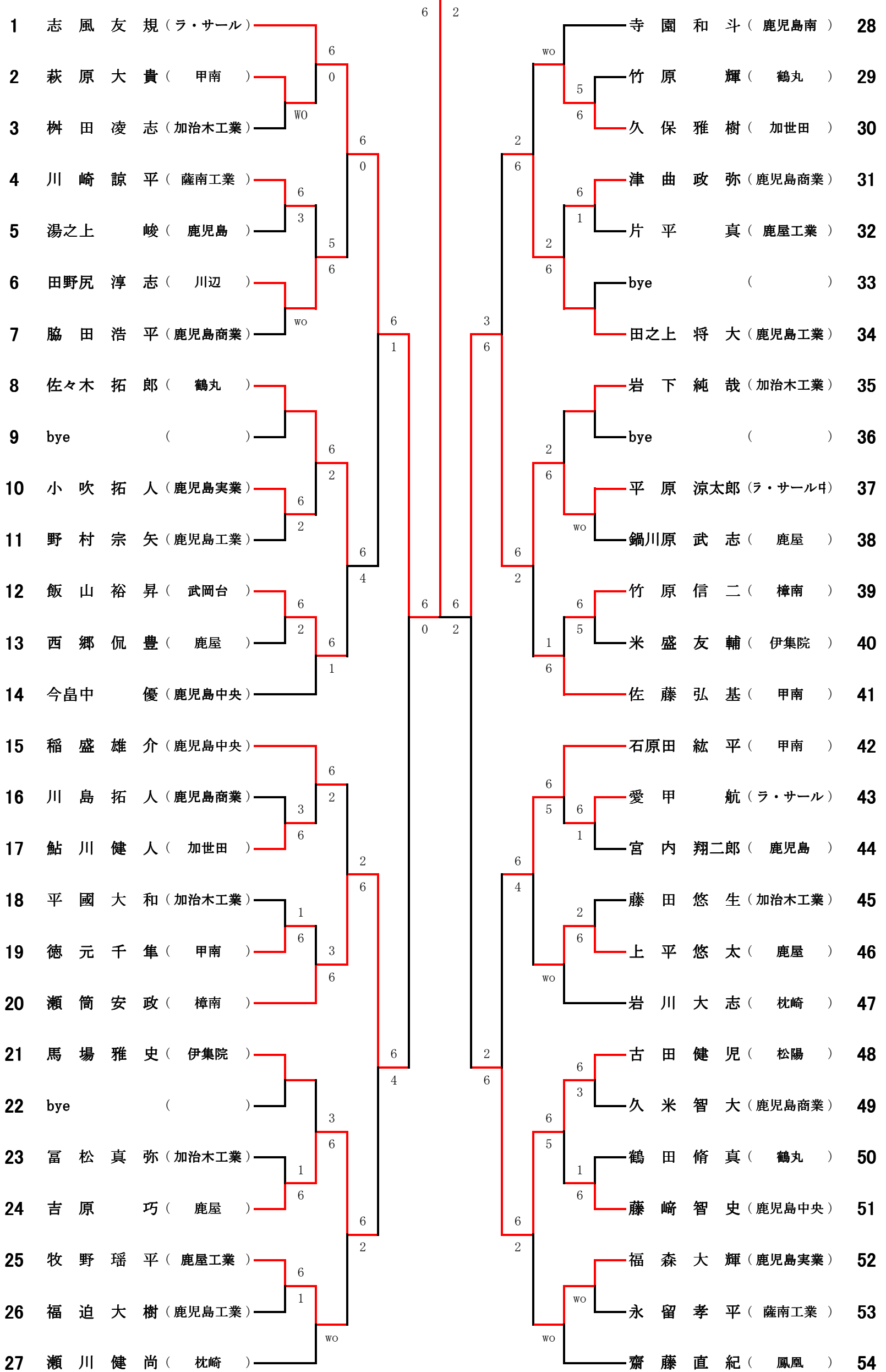
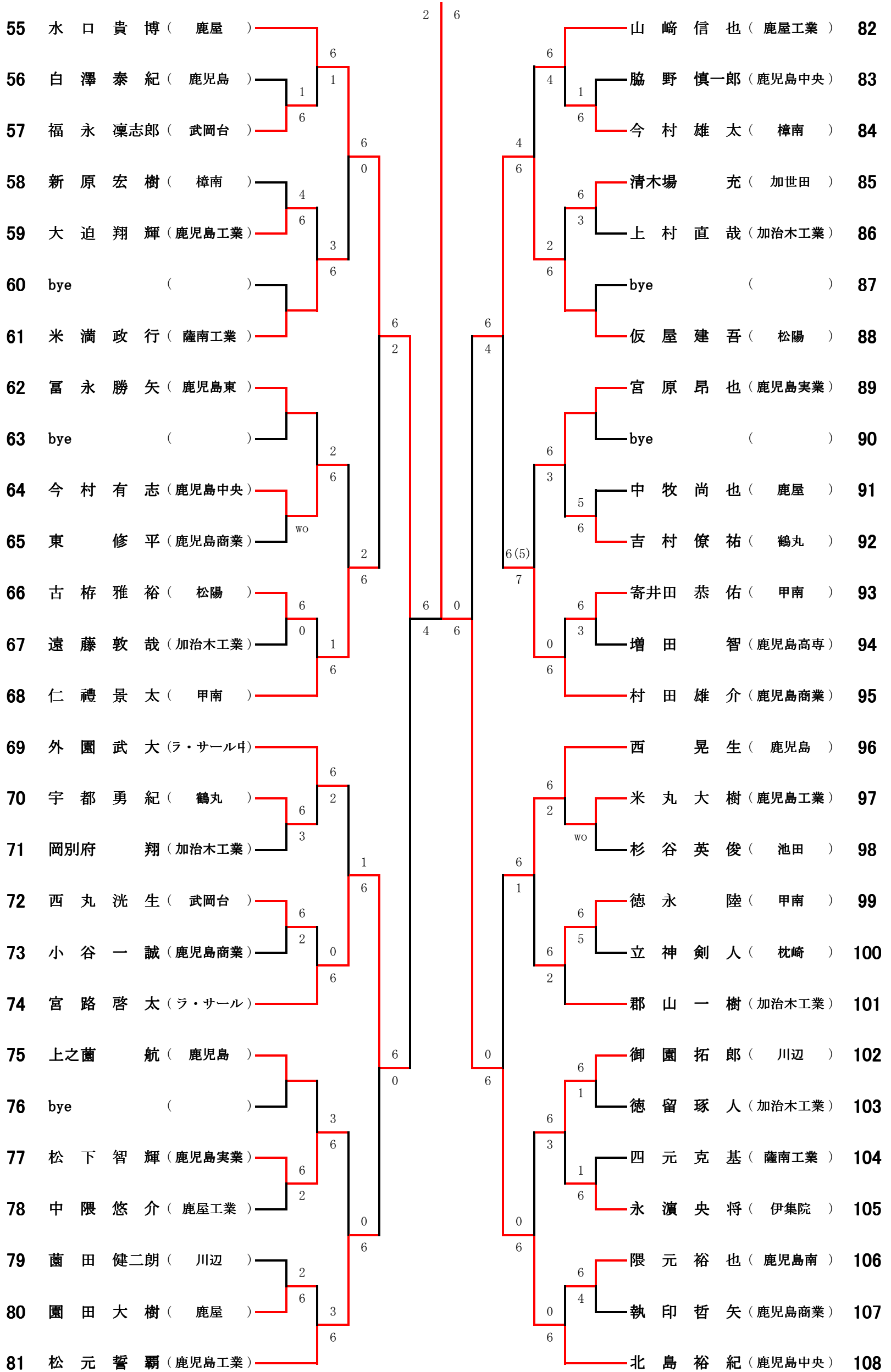


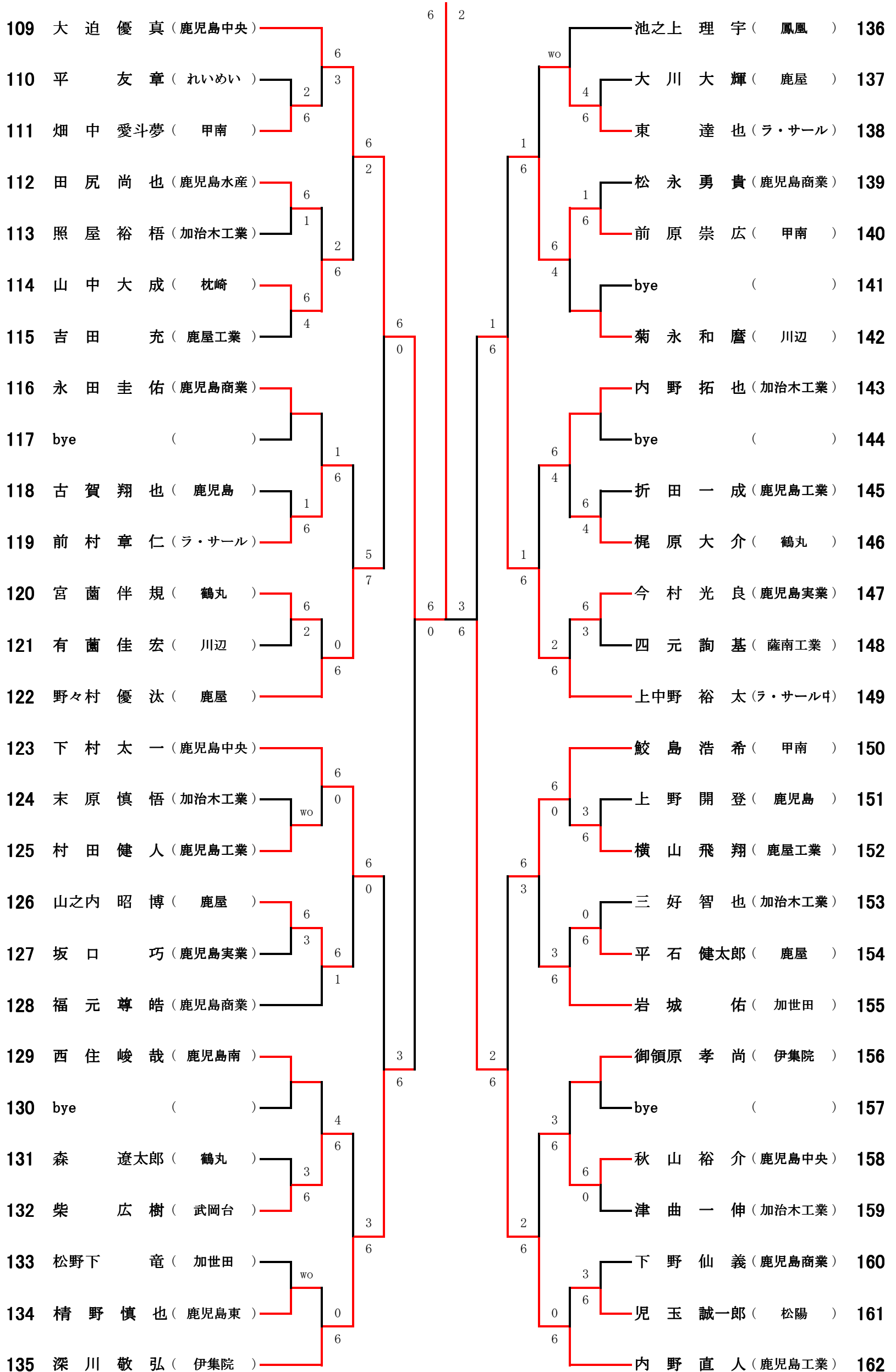
18歳以下 男子 (No. 1)



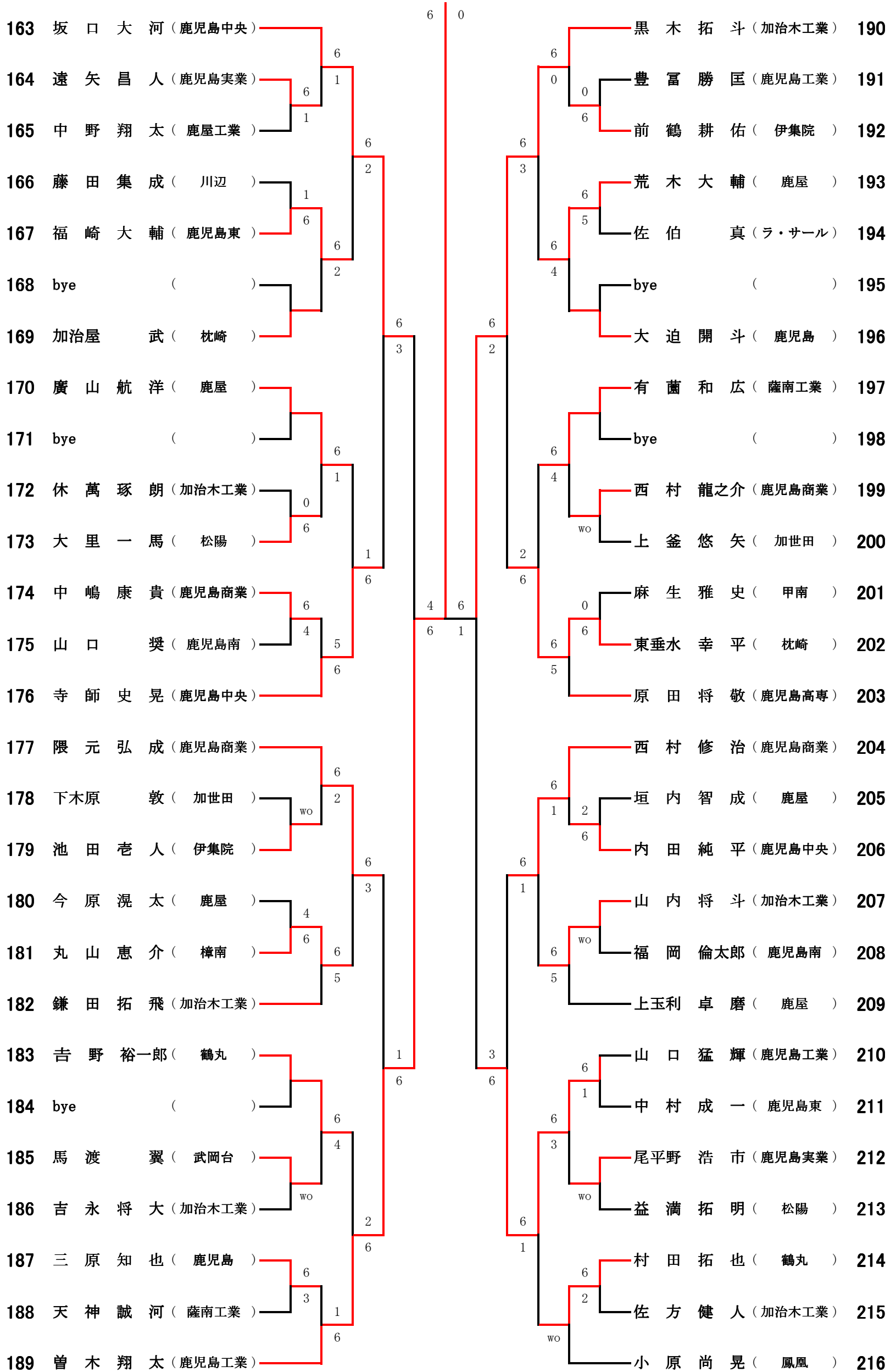
18歳以下 男子 (No. 2)



18歳以下 男子 (No. 3)



18歳以下 男子 (No. 4)



18歳以下 男子の部(204)

優勝

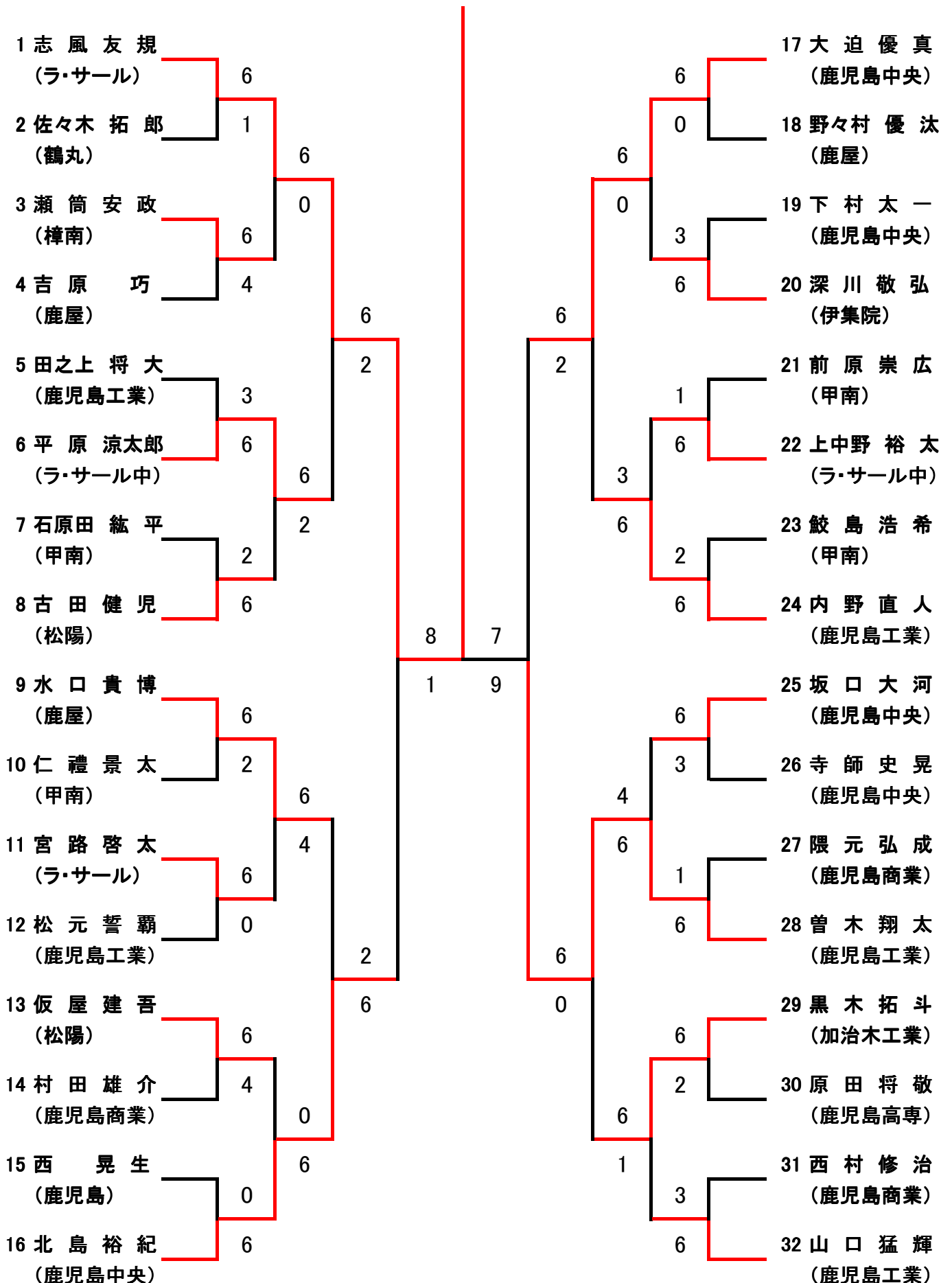
志風 友規

(ラ・サール)

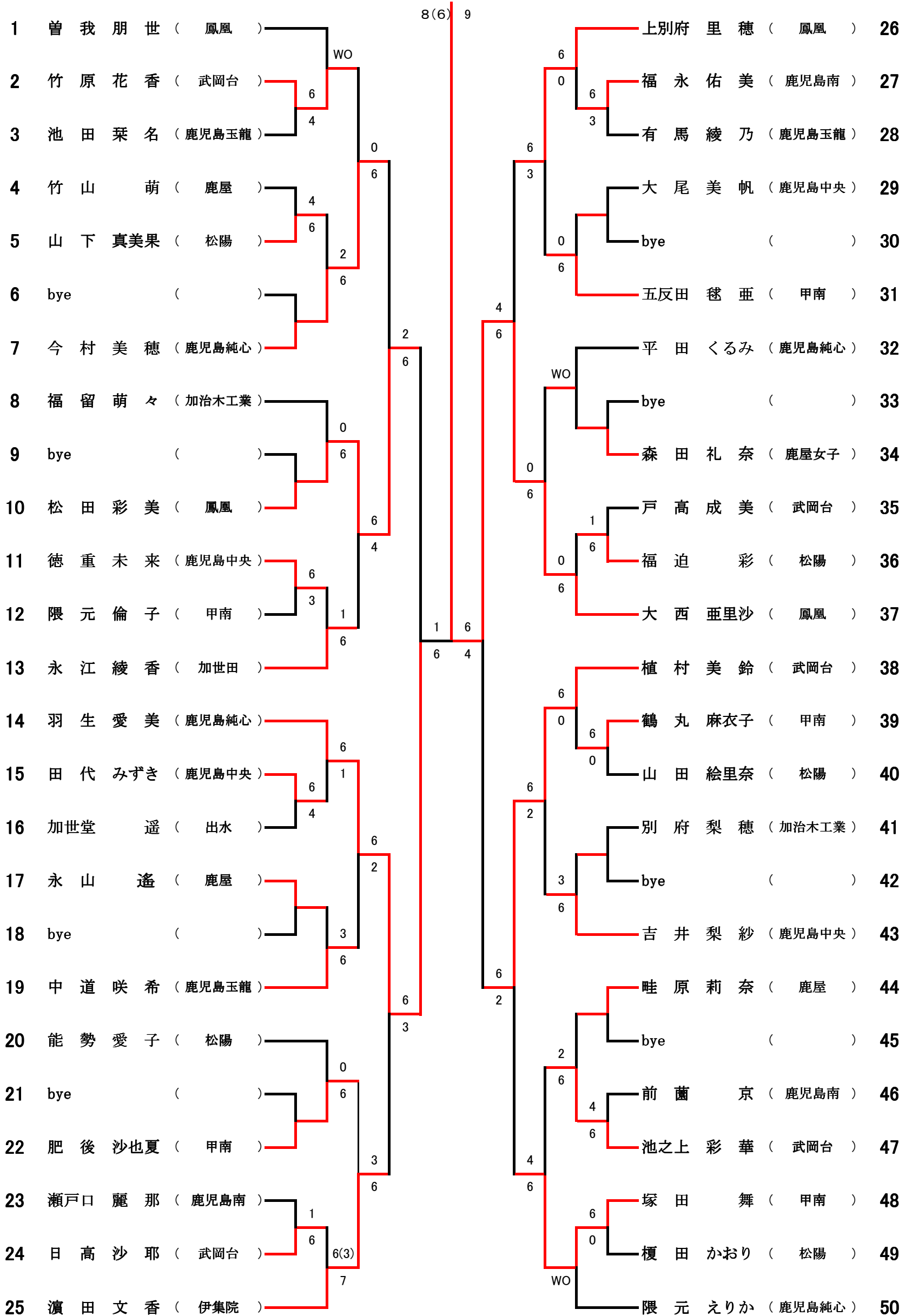
8-2

4回戦から

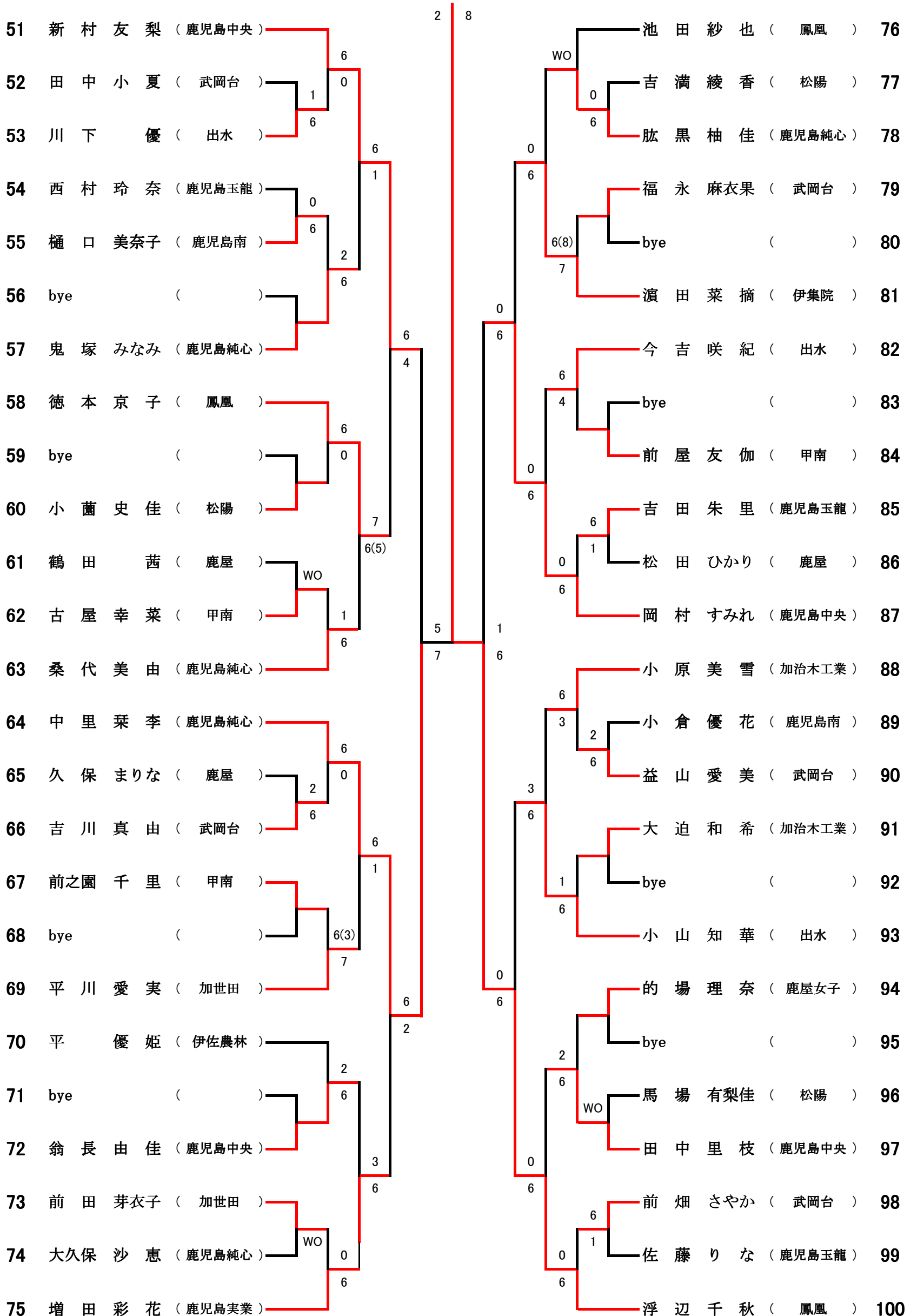
4回戦から



18歳以下 女子 (No. 1)



18歳以下 女子 (No. 2)



18歳以下 女子(97)

優勝

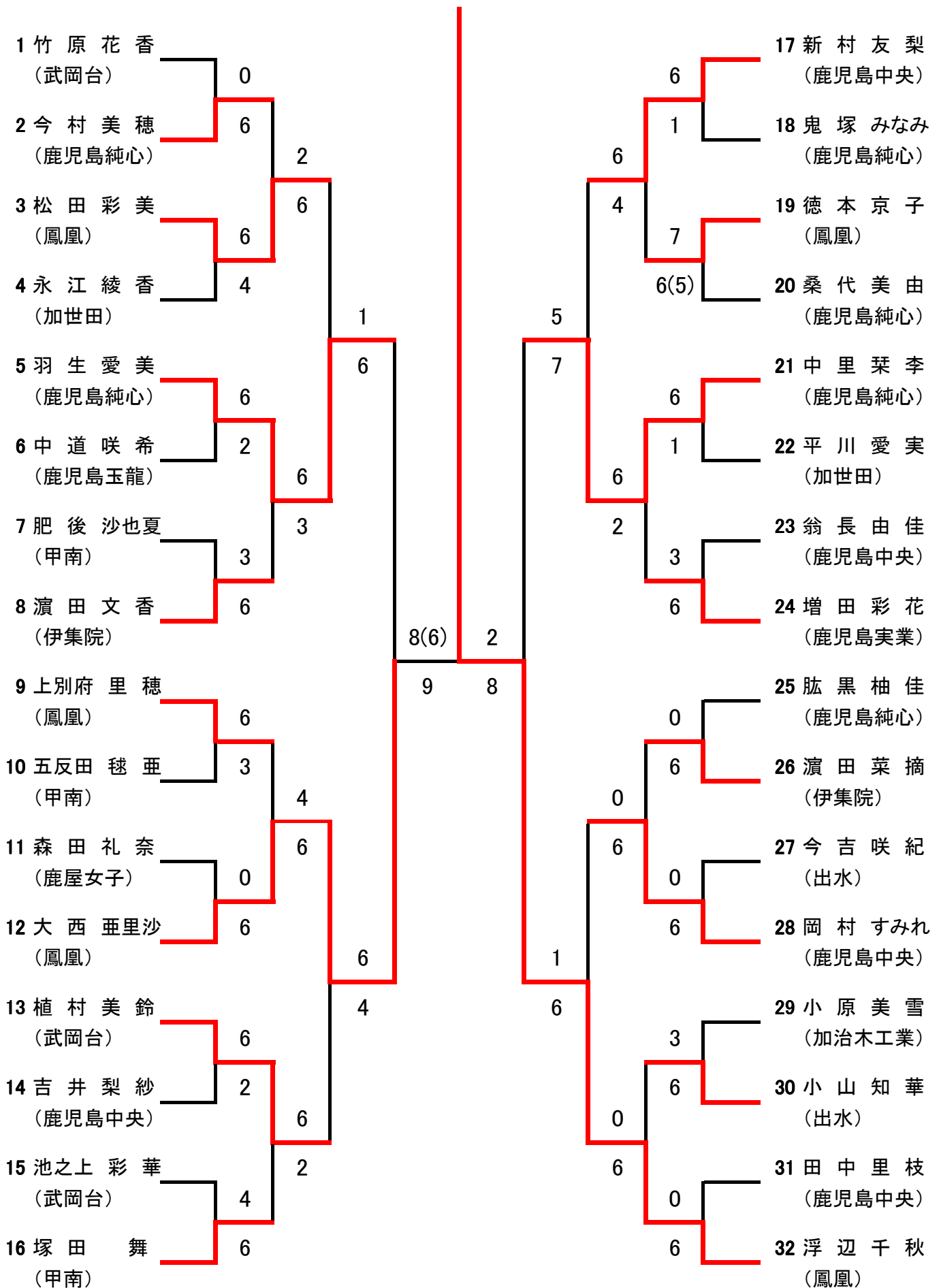
浮辺 千秋

(鳳凰高等学校)

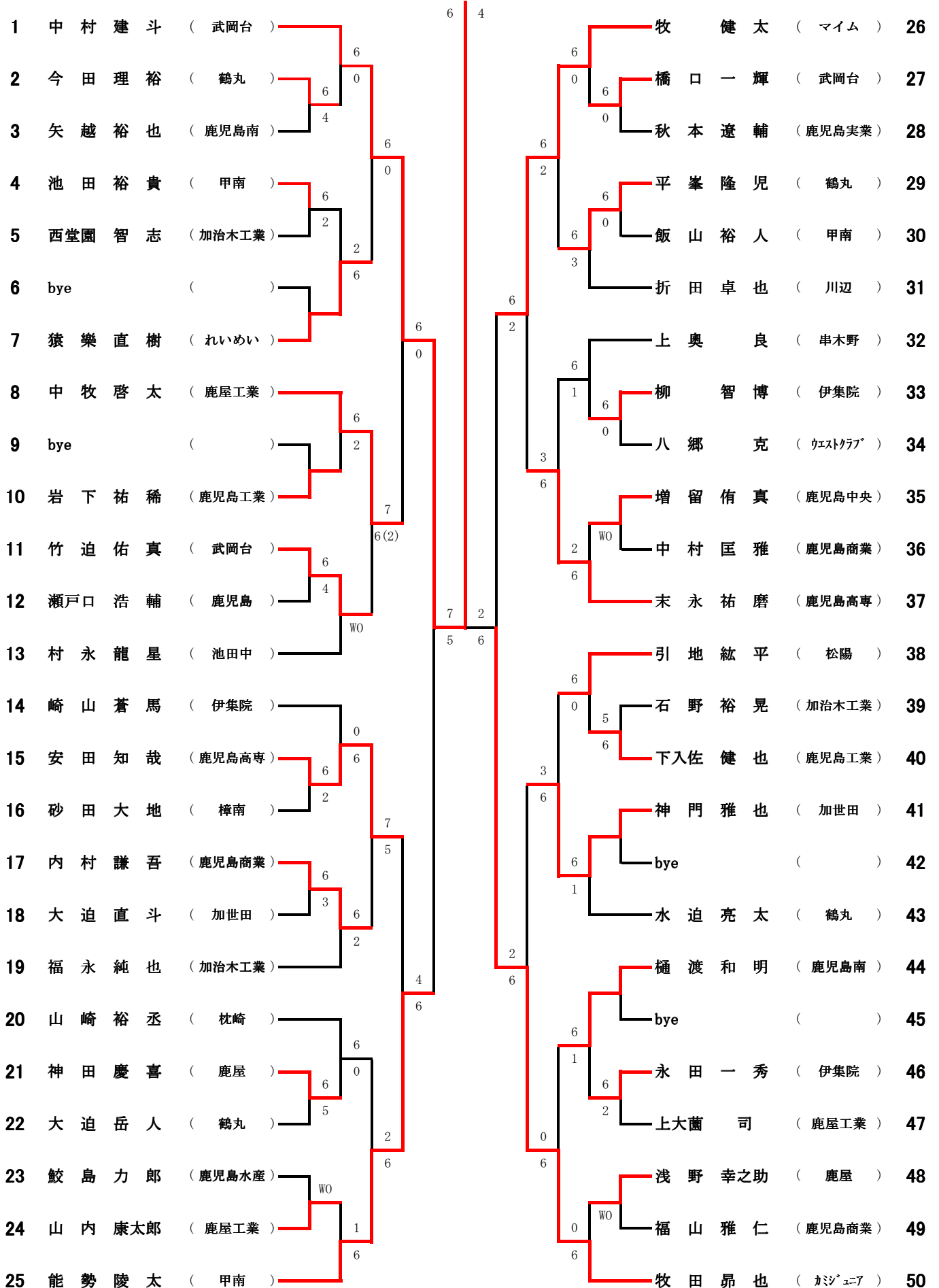
2-8

4回戦から

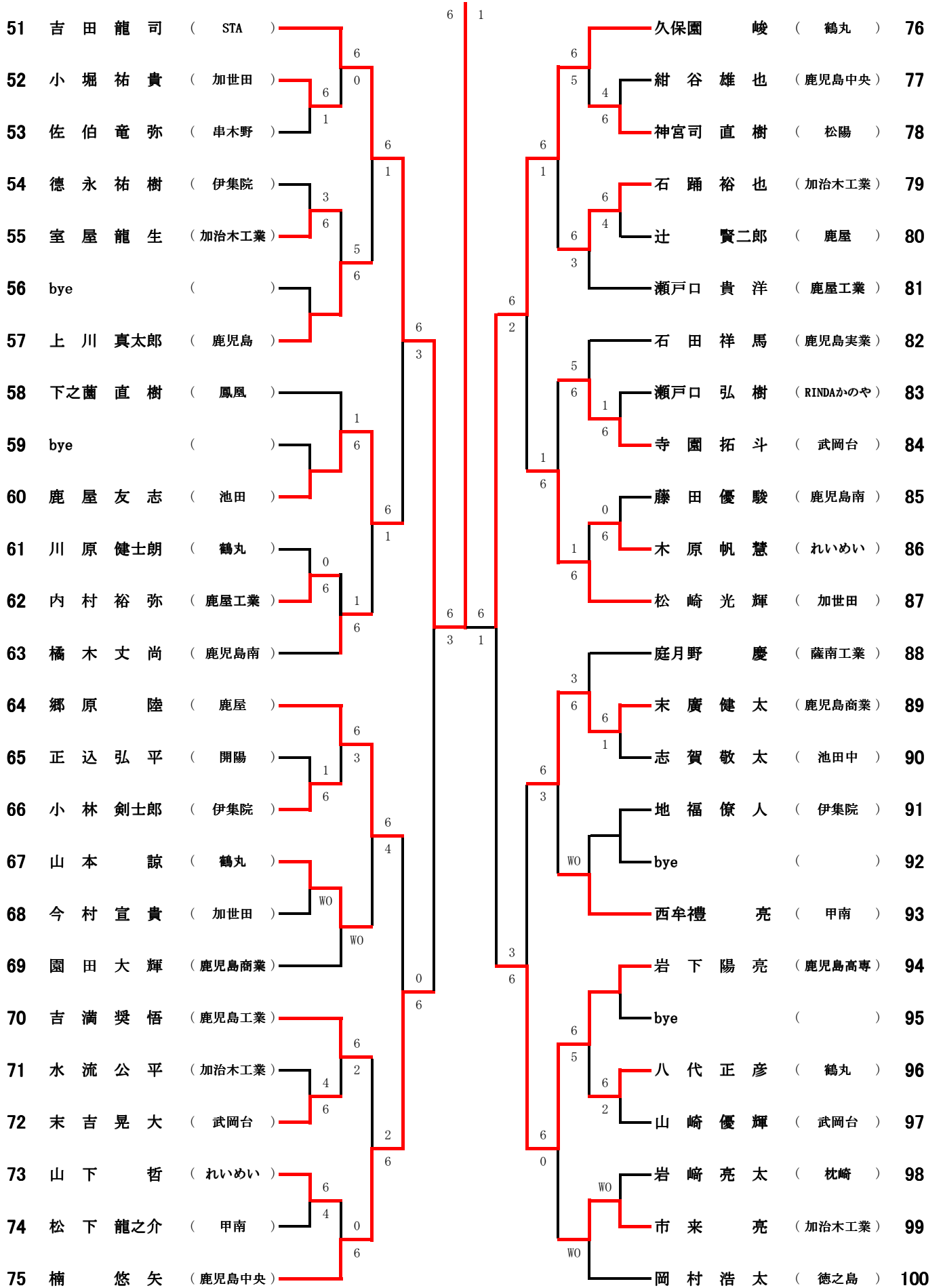
4回戦から



16歳以下 男子 (No. 1)



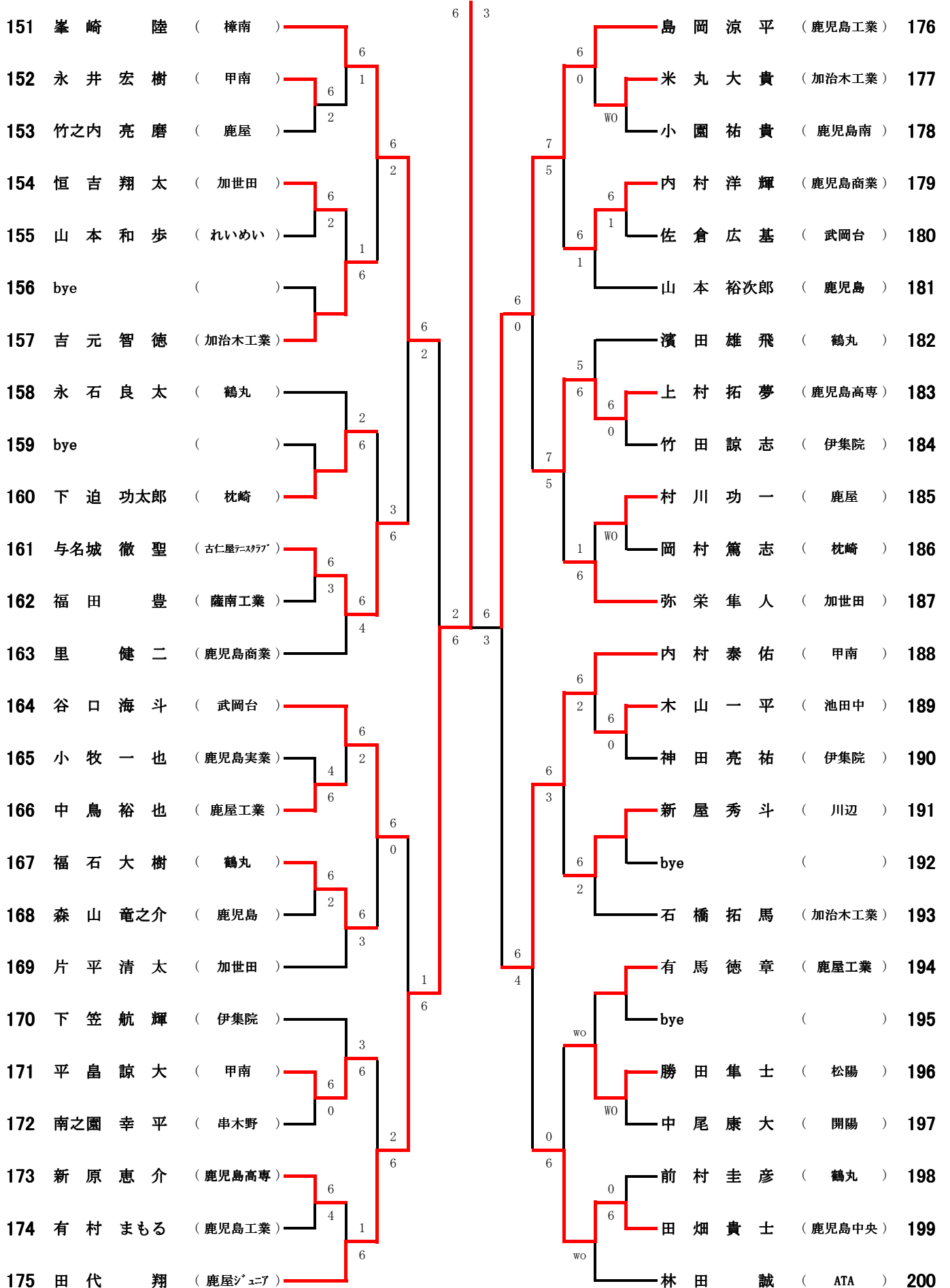
16歳以下 男子 (No. 2)



16歳以下 男子 (No. 3)

101	鄭 直喜	(カシミア)	6(1)	7	上村大地	(カシミア)	126
102	石崎優太郎	(武岡台)	6	WO	田中悠揮	(鹿児島)	127
103	前田直也	(川辺)	5	6	川崎稜	(鹿屋工業)	128
104	中釜光平	(鹿屋工業)	0	6	江平拓博	(伊集院)	129
105	外園竜二	(加治木工業)	WO	6	黒木陽平	(鹿児島商業)	130
106	bye	()	0	6	稲村怜大	(鹿屋)	131
107	久保達郎	(伊集院)	1	6	泊晃平	(鹿児島中央)	132
108	宇都伸太郎	(加世田)	5	6	平田悠哉	(鶴丸)	133
109	bye	()	6	6	上村祥平	(鹿児島高専)	134
110	内木場翼	(鹿児島南)	0	6	田中佑弥	(武岡台)	135
111	八木斗希亜	(STA)	1	6	松山洸貴	(鹿児島南)	136
112	西園凌也	(枕崎)	6	3	山内翔太	(加治木工業)	137
113	中村峻	(鶴丸)	6	6	迫卓利	(鹿児島実業)	138
114	鮫島和生	(鹿児島工業)	6	6	四反田倫仁	(枕崎)	139
115	小川龍之介	(鶴丸)	6	4	横山宇宙	(加治木工業)	140
116	満尾健太	(れいめい)	2	6	山下和記	(鹿児島商業)	141
117	瀬筒亮吾	(FSC鹿屋)	6	1	bye	()	142
118	長濱拓弥	(加治木工業)	4	3	越口晋伍	(伊集院)	143
119	辻啓輔	(武岡台)	6	3	前田旭慶	(鶴丸)	144
120	持増恵太郎	(甲南)	1	6	bye	()	145
121	瀬角紘史	(鹿屋)	1	6	福留遼大	(甲南)	146
122	今村洋城	(鹿児島水産)	6	6	大重光希	(鹿児島工業)	147
123	桃坂光	(池田中)	WO	1	久永凌平	(樟南)	148
124	向高龍司	(鹿児島商業)	2	6	山下拓也	(加世田)	149
125	上山祥平	(鹿屋工業)	6	6	堀口来夢	(ATA)	150

16歳以下 男子 (No. 4)



16歳以下 男子の部(184)

優 勝

吉田 龍司

(STA)

8-6

5回戦から

5回戦から

