

平成21年度

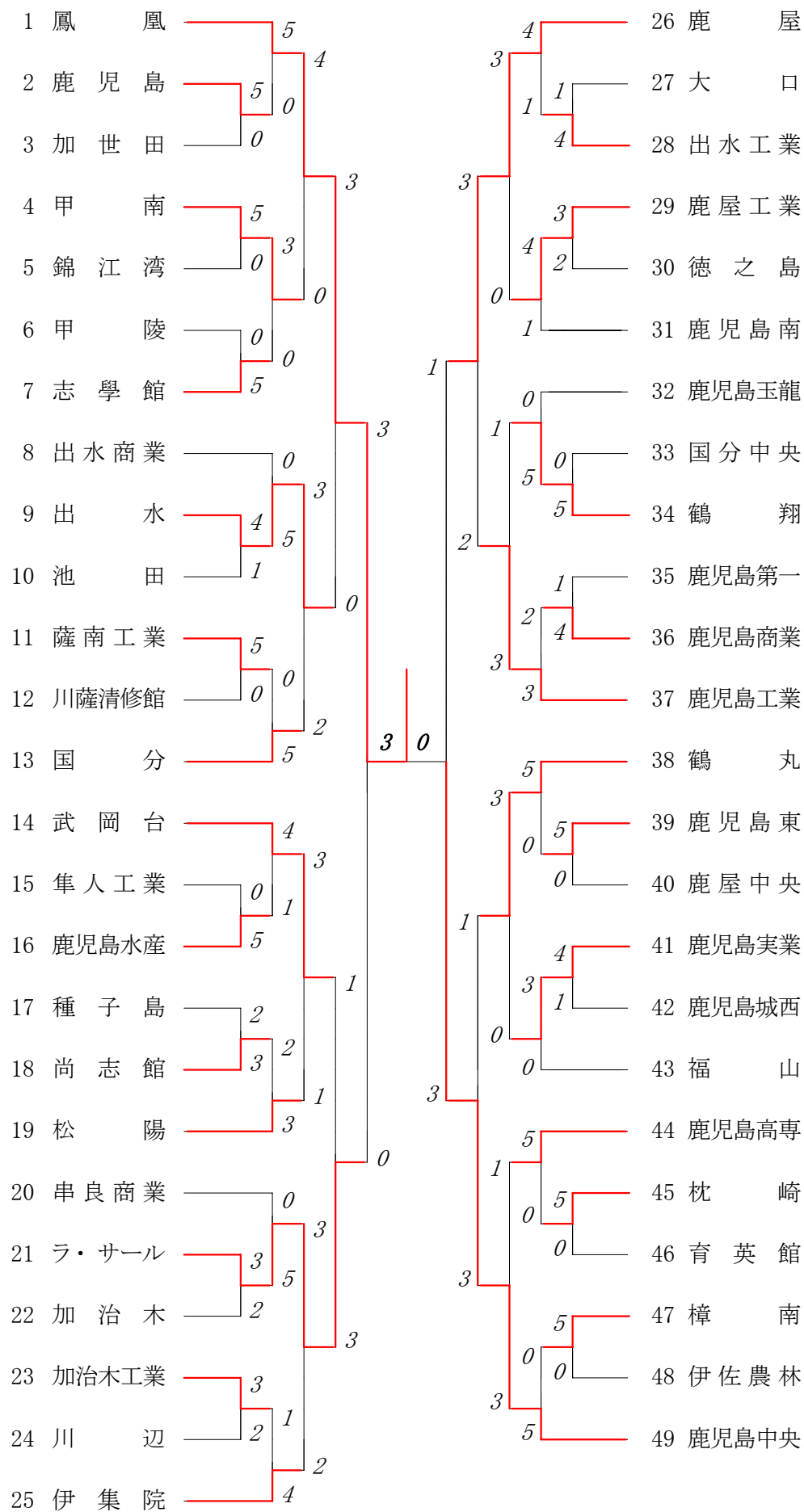
第40回 鹿児島県高等学校新人体育大会テニス競技

大会結果

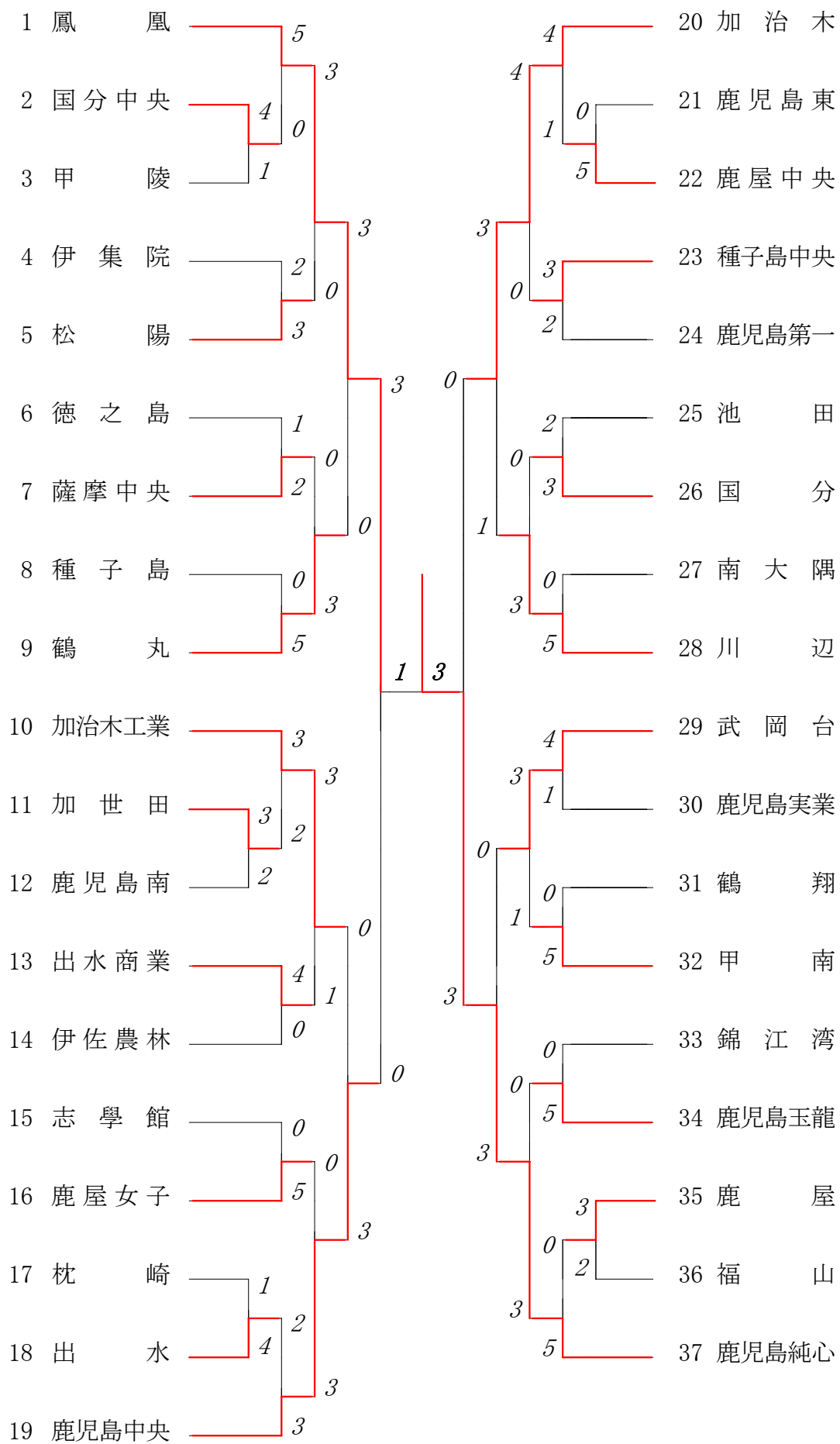
	10月14日(水)	10月15日(木)	10月16日(金)	10月17日(土)	10月18日(日)
県立鴨池庭球場 (与次郎1丁目)	8:30受付	8:30受付	8:30受付	8:30受付	8:30~9:00受付
	男子団体戦 1~4R (No. 1~No.13) (No.26~No.49) 個人戦 シングルス:1R(全)	男子団体戦 SF・F 個人戦 シングルス:2R (No. 1~No.223) ダブルス:1~3R (No. 1~No.139)	個人戦 男子: シングルス:3~4R (No. 1~No.223) ダブルス:4~5R (No. 1~No.139) 女子: シングルス:4~5R ダブルス:3~4R	個人戦 男子: シングルス:5~7R ダブルス:6~SF 女子: シングルス:6~SF ダブルス:5~SF	団体戦 第2代表決定戦 個人戦 男子: シングルス:S.F~F ダブルス:F 女子: シングルス:F ダブルス:F
市営鴨池庭球場 (鴨池ダイエー近く)	8:30受付	8:30受付	8:30受付		
	男子団体戦 1~4R (No.14~No.25)	個人戦 男子: シングルス:2R (No.224~No.297) ダブルス:1~3R (No.140~No.185)	個人戦 男子: シングルス:3~4R (No.224~No.297) ダブルス:4~5R (No.140~No.185)		
知覧テニスの森 (知覧町手籠)	8:30~9:00受付	8:30~9:00受付			
	女子団体戦 1~4R 個人戦 シングルス:1R	女子団体戦 SF・F 個人戦 シングルス:2~3R ダブルス:1~2R			

鹿児島県高等学校体育連盟テニス専門部
委員長 末吉 成人

2009年度 新人戦 団体:男子 :テニス



2009年度 新人戦 団体:女子 :テニス



2009年度 テニス新人戦：男子

回戦	試合No.	勝者チーム名	スコア	敗者チーム名
準 決 勝	46	鳳凰	3 — 0	ラ・サール
	1 単	西田浩輝(2)	1 8 — 2	0 古川拳士(2)
	2 複	齋藤直紀(1) 渡邊仁史(2)	1 8 — 0	0 田平悠二(2) 徳重龍一郎(2)
	3 単	日暮潮(2)	1 8 — 1	0 竹之内晶(2)
	4 (複)	瀧友治(2) 荒巻巧(1)	7 — 4	西岡諒太郎(2) 渡邊章二(2)
	5 (単)	田中雄大(2)	7 — 0	高戸貴大(1)
準 決 勝	47	鹿児島中央	3 — 1	鹿屋
	1 単	林裕一郎(2)	1 8 — 0	0 脇門雅功(2)
	2 複	君付和也(2) 坂口大河(1)	1 8 — 6	0 野々村優汰(1) 廣山航洋(1)
	3 (単)	松永慶太(2)	7 — 4	水口貴博(1)
	4 複	新門杏太(2) 鮫島慧一(2)	1 8 — 4	0 山下聖将(2) 前原誠矢(2)
	5 単	大迫優真(1)	0 2 — 8	1 中尾望(2)
決 勝	48	鳳凰	3 — 0	鹿児島中央
	1 (単)	西田浩輝(2)	4 — 5	林裕一郎(2)
	2 (複)	齋藤直紀(1) 渡邊仁史(2)	7 — 4	松永慶太(2) 大迫優真(1)
	3 単	日暮潮(2)	1 8 — 0	0 君付和也(2)
	4 複	田中皓大(1) 荒巻巧(1)	1 8 — 4	0 新門杏太(2) 鮫島慧一(2)
	5 単	田中雄大(2)	1 8 — 1	0 坂口大河(1)

複・単に○印がついている場合は途中打ち切り

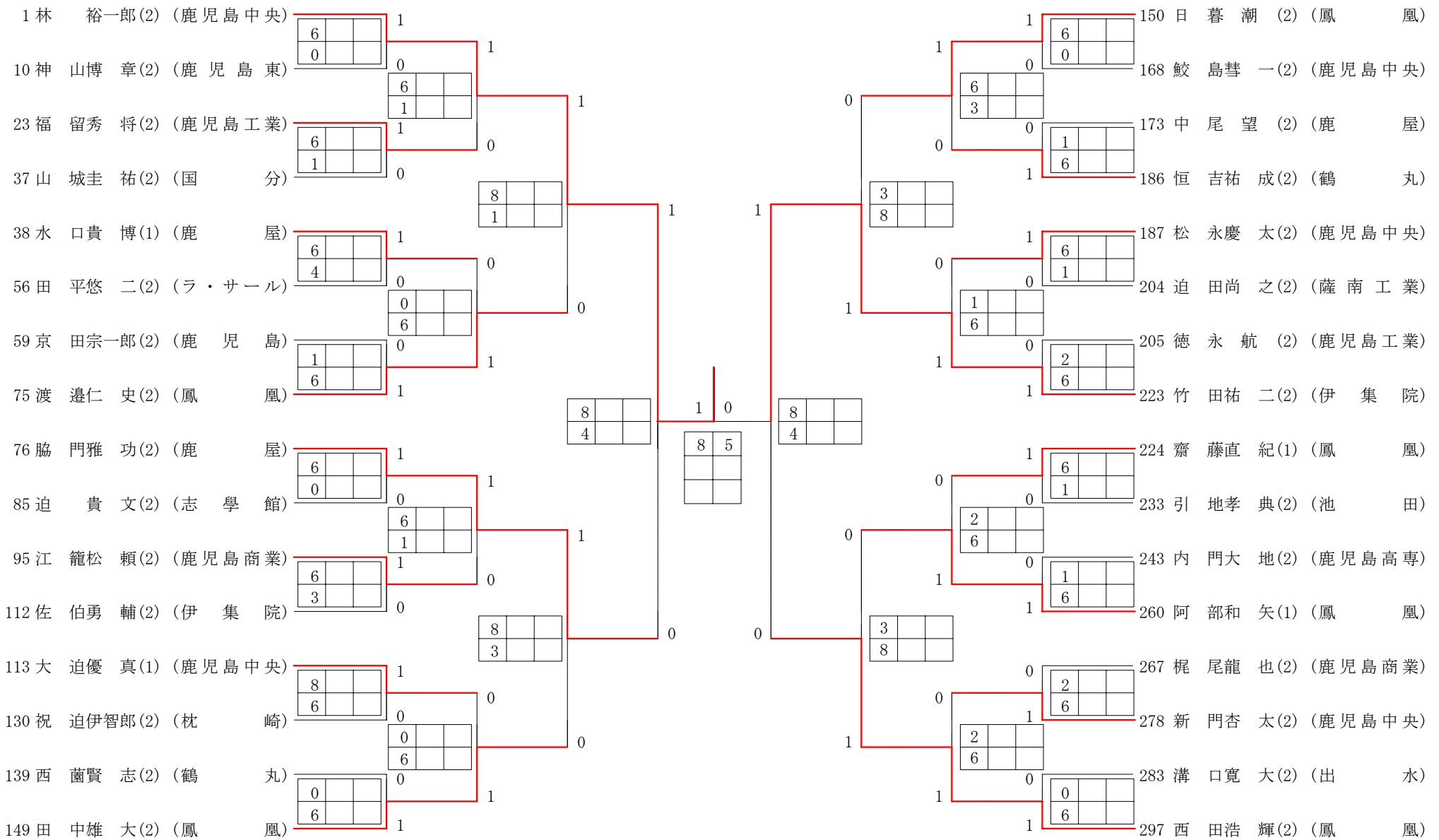
2009年度 テニス新人戦：女子

回戦	試合No.	勝者チーム名	スコア	敗者チーム名
準 決 勝	34	鳳凰	3 — 0	鹿児島中央
	1 単	吉元美咲(2)	1 8 — 1	0 東郷真奈(2)
	2 複	林田ひとみ(2) 池上美夏(2)	1 8 — 1	0 山口優子(2) 牛堀晴香(2)
	3 単	浮辺千秋(1)	1 8 — 1	0 新村友梨(1)
	4 (複)	川野香生子(2) 松田彩美(1)	1 1 — 0	永田千恵(2) 翁長由佳(1)
	5 (単)	徳本京子(1)	1 1 — 1	山下菜緒(2)
準 決 勝	35	鹿児島純心	3 — 0	加治木
	1 単	川畑ほのか(2)	1 8 — 3	0 福留莉子(2)
	2 複	今村瑞希(2) 安藤瑠璃(2)	1 8 — 5	0 上野優香(1) 堂込あかね(1)
	3 単	渡部李香(2)	1 8 — 1	0 日野恵(2)
	4 (複)	隈元えりか(1) 門口日向子(2)	2 2 — 1	田原京佳(2) 田原有真(2)
	5 (単)	松元彩良(1)		市来有沙(1)
決 勝	36	鹿児島純心	3 — 1	鳳凰
	1 単	川畑ほのか(2)	0 1 — 8	1 浮辺千秋(1)
	2 (複)	今村瑞希(2) 安藤瑠璃(2)	6 6 — 4	吉元美咲(2) 林田ひとみ(2)
	3 単	渡部李香(2)	1 8 — 2	0 川野香生子(2)
	4 複	隈元えりか(1) 門口日向子(2)	1 8 — 3	0 池上美夏(2) 徳本京子(1)
	5 単	松元彩良(1)	1 8 — 1	0 松田彩美(1)

複・単に○印がついている場合は途中打ち切り

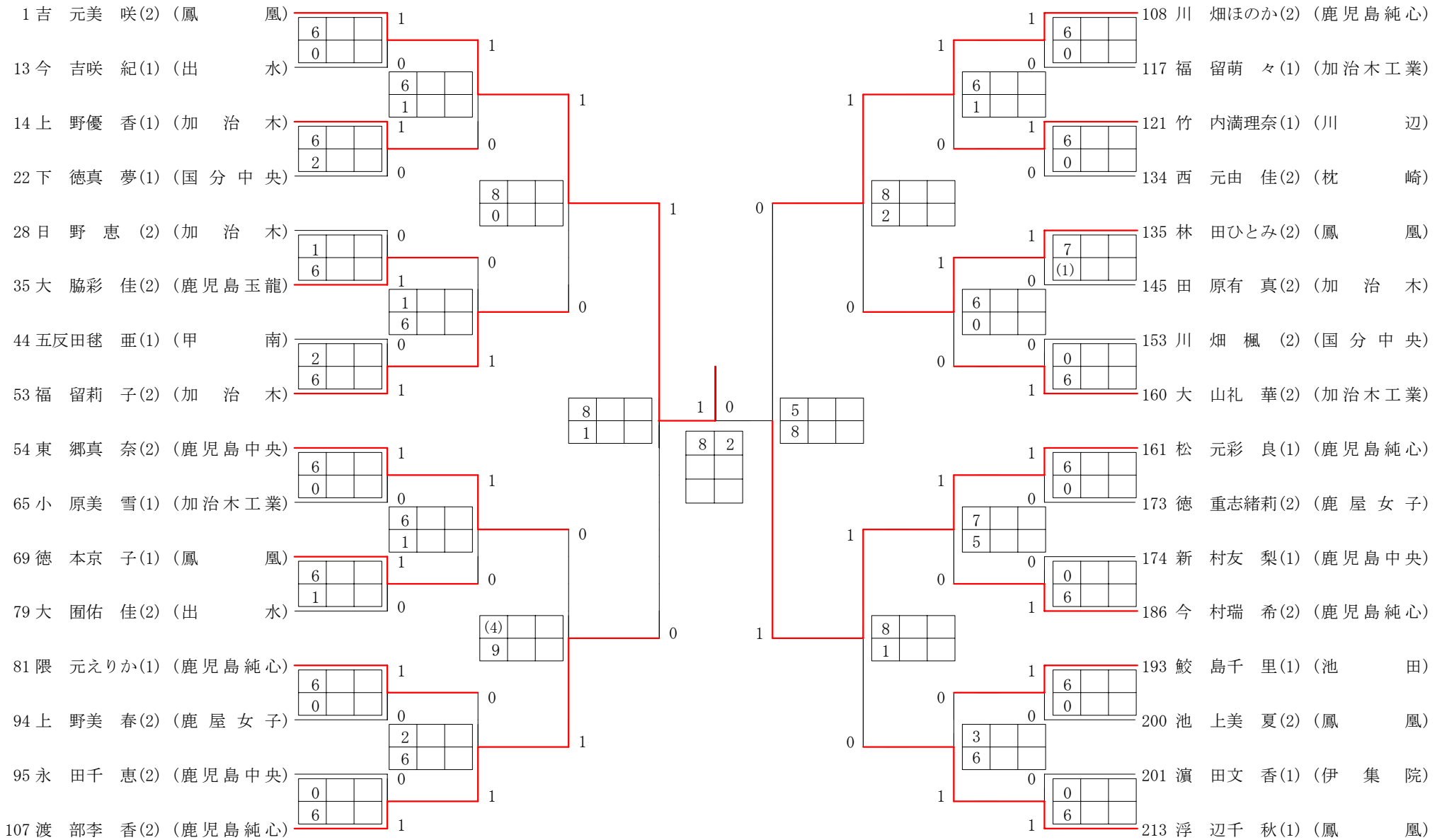
2009年度 新人戦 男子 :シングルス ベスト 32 (参加組数:297) :テニス

名前の()は学年 スコアの中の()はタイブレークポイント



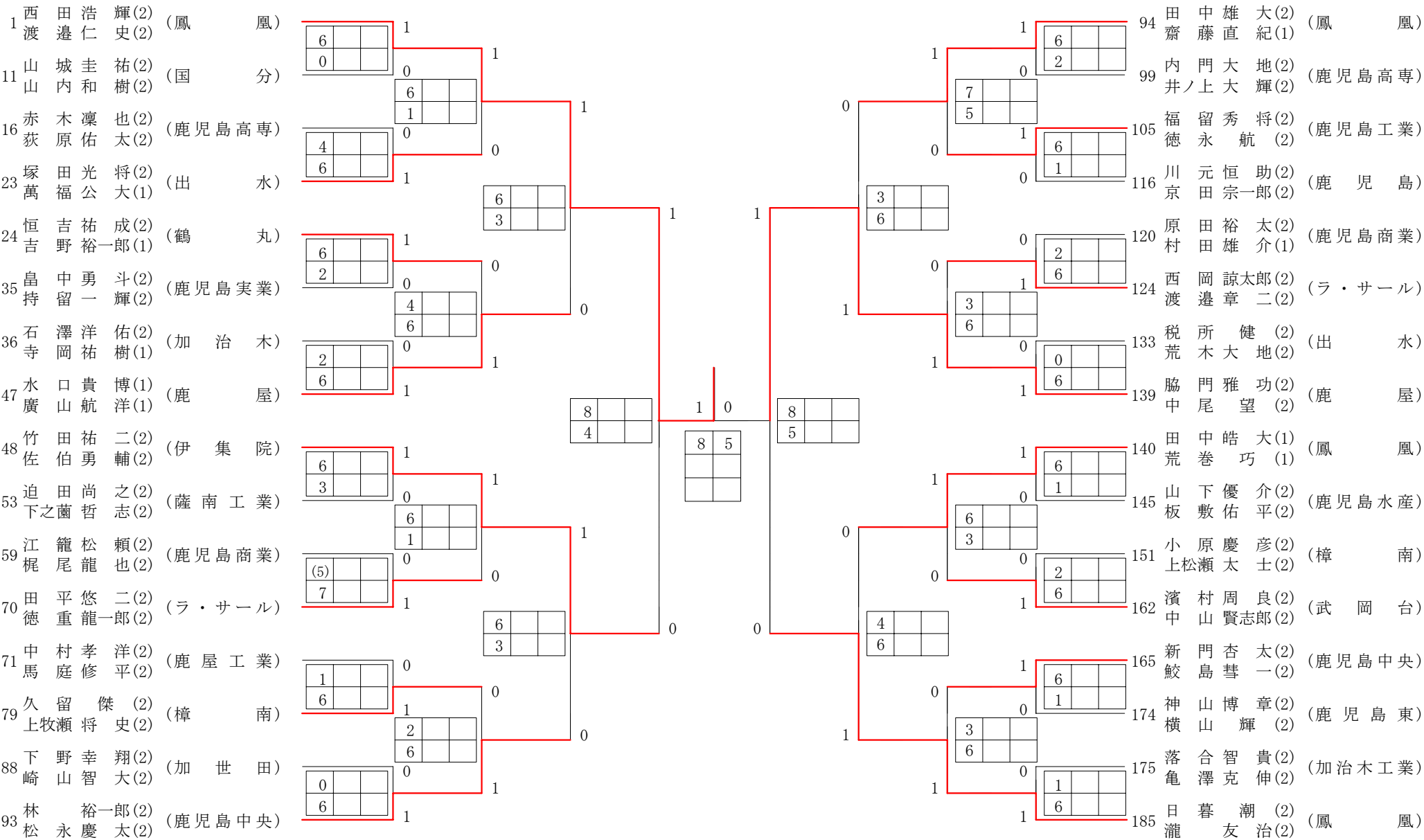
2009年度 新人戦 女子 :シングルス ベスト 32 (参加組数:213) :テニス

名前の()は学年 スコアの中の()はタイブレークポイント



2009年度 新人戦 男子 :ダブルス ベスト 32 (参加組数:185) :テニス

名前の()は学年 スコアの中の()はタイブレークポイント



2009年度 新人戦 女子 :ダブルス ベスト 32 (参加組数:125) :テニス

名前の()は学年 スコアの中の()はタイブレークポイント

