

平成20年度

第40回鹿児島県高等学校総合体育大会テニス競技大会

大会報告

◇日 程◇

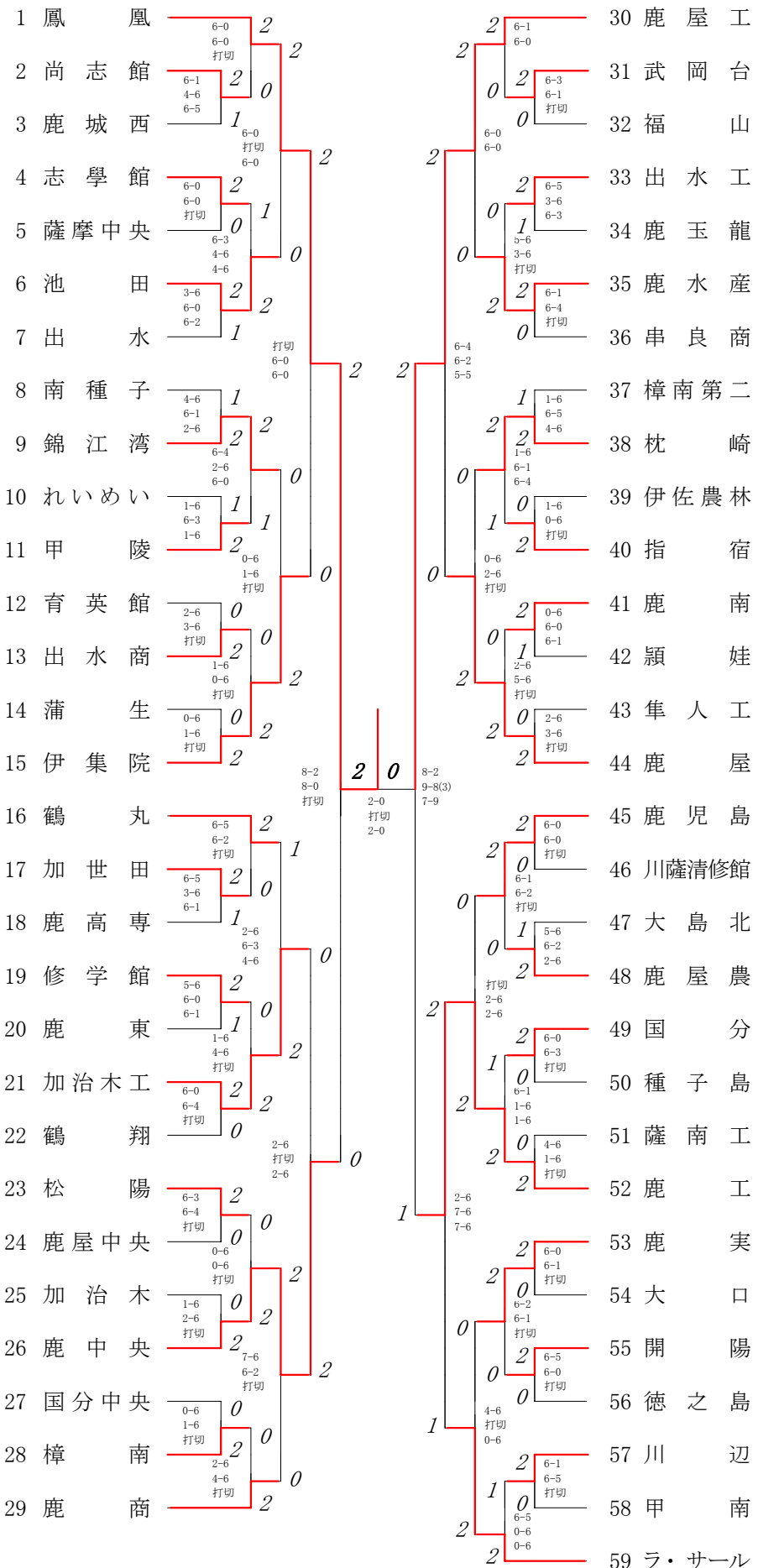
	5月28日(水)	5月29日(木)	5月30日(金)	5月31日(土)	6月1日(日)
県立鴨池庭球場 (鹿児島市与次郎1丁目)	8:30~8:50受付	8:20~8:30受付	8:20~8:30受付	8:20~8:30受付	8:30~8:50受付
	男子団体戦 1~2R (No.1~29) (No.45~59)	男子団体戦 3R~SF  個人戦 シングルス:1R (No.1~264) ダブルス:1~3R (No.1~164)	男子団体戦 F 個人戦 男子: シングルス:2~4R (No.1~264) ダブルス:4R (No.1~164)	個人戦 男子: シングルス:5~7R ダブルス:5R~SF  女子: シングルス:6~7R ダブルス:6R~SF	個人戦 男子: シングルス:SF~/3・5決 ダブルス:F  女子: シングルス:SF~/3・5決 ダブルス:F
	8:30~8:50受付	8:30~8:50受付	8:30~8:50受付		
市営鴨池庭球場 (鴨池ダイエー近く)	男子団体戦 1~4R (No.30~44)	個人戦 男子: シングルス:1R (No.265~352) ダブルス:1~3R (No.165~219)	個人戦 男子: シングルス:2~4R (No.265~352) ダブルス:4R (No.165~219)		
	8:30~9:00受付	8:30~9:00受付	~9:00受付		
知覧テニスの森 (南九州市知覧町郡)	女子団体戦 1~4R	女子団体戦 SF・F	個人戦 女子: シングルス:3~5R ダブルス:4~5R		
	個人戦 ダブルス:1R	個人戦 シングルス:1~2R ダブルス:2~3R			

鹿児島県高等学校体育連盟テニス専門部

委員長

末吉 成人

2008年度 高校総体 団体:男子 :テニス

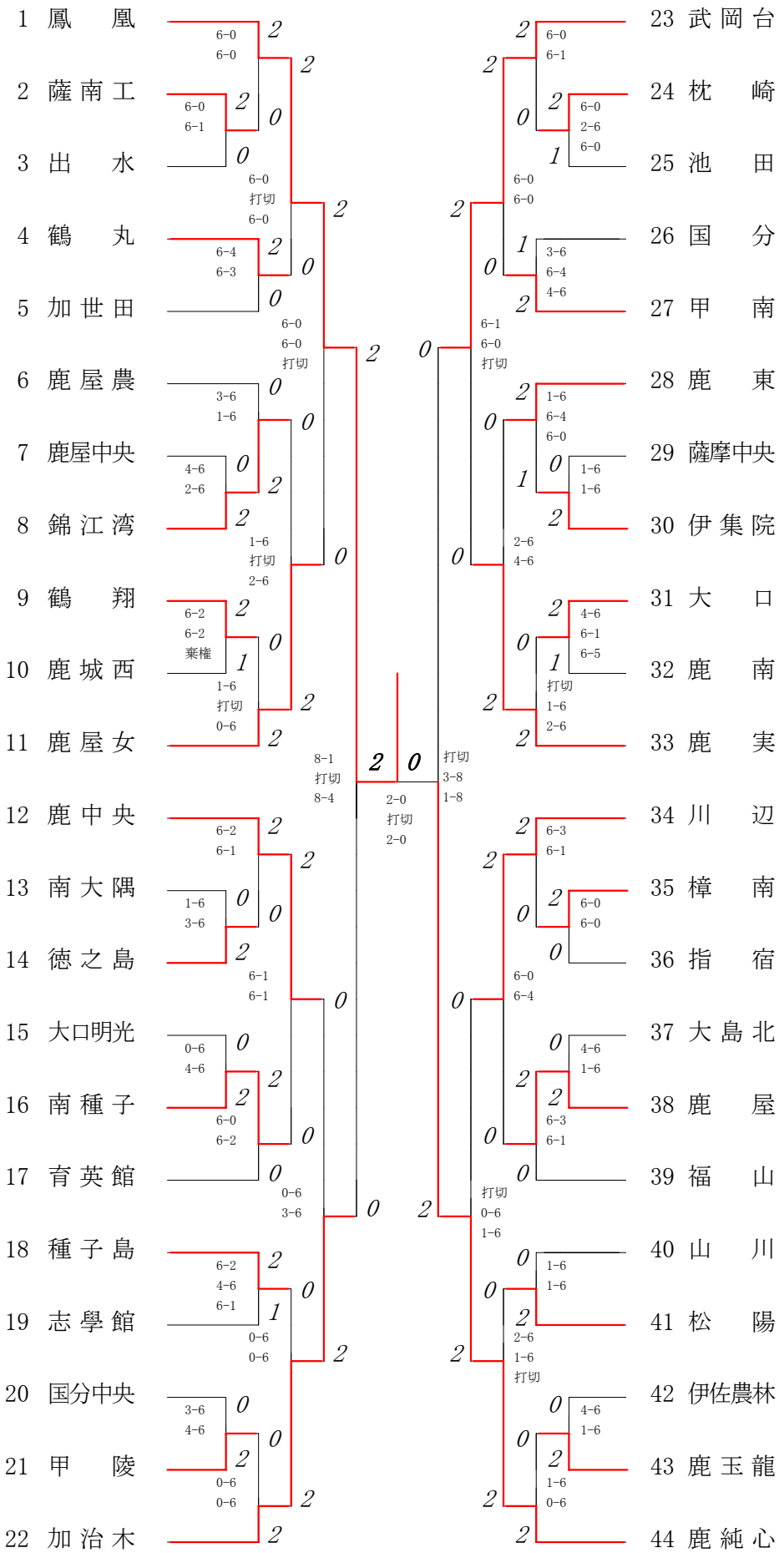


## 2008年度 テニス高校総体：男子

回戦	試合No.	勝者チーム名	スコア	敗者チーム名
準 決 勝	56	鳳 凰	2 — 0	鹿 中 央
	1 複	坂 口 雄 大(2) 竹 村 大 志(3)	1 <sup>8</sup> — <sup>2</sup>	0 春 山 直 輝(3) 吉 永 翔 (3)
	2 単	賀 川 雄 太(3)	1 <sup>8</sup> — <sup>0</sup>	0 内 田 悠 貴(2)
	3 ①	前 田 義 明(3)	<sup>6</sup> — <sup>3</sup>	林 裕 一 郎(1)
準 決 勝	57	鹿 屋 工	2 — 1	鹿 工
	1 複	小 原 裕 介(3) 中 野 春 樹(3)	1 <sup>8</sup> — <sup>2</sup>	0 川 畑 王 明(3) 上 山 史 貴(3)
	2 単	芝 原 勝 利(3)	1 <sup>9</sup> — <sup>8(3)</sup>	0 長 江 昂 次 郎(2)
	3 単	椎 原 健 貴(3)	0 <sup>7</sup> — <sup>9</sup>	1 日 高 健 一 郎(3)
決 勝	58	鳳 凰	2 — 0	鹿 屋 工
	1 複	坂 口 雄 大(2) 竹 村 大 志(3)	2 <sup>6</sup> — <sup>0</sup> <sub>6</sub> — <sub>2</sub>	0 小 原 裕 介(3) 中 野 春 樹(3)
	2 ①	賀 川 雄 太(3)	<sup>6</sup> — <sup>0</sup> <sub>5</sub> — <sub>2</sub>	芝 原 勝 利(3)
	3 単	前 田 義 明(3)	2 <sup>6</sup> — <sup>0</sup> <sub>6</sub> — <sub>0</sub>	0 下 原 直 樹(3)

複・単に○印がついている場合は途中打ち切り

2008年度 高校総体 団体:女子 :テニス



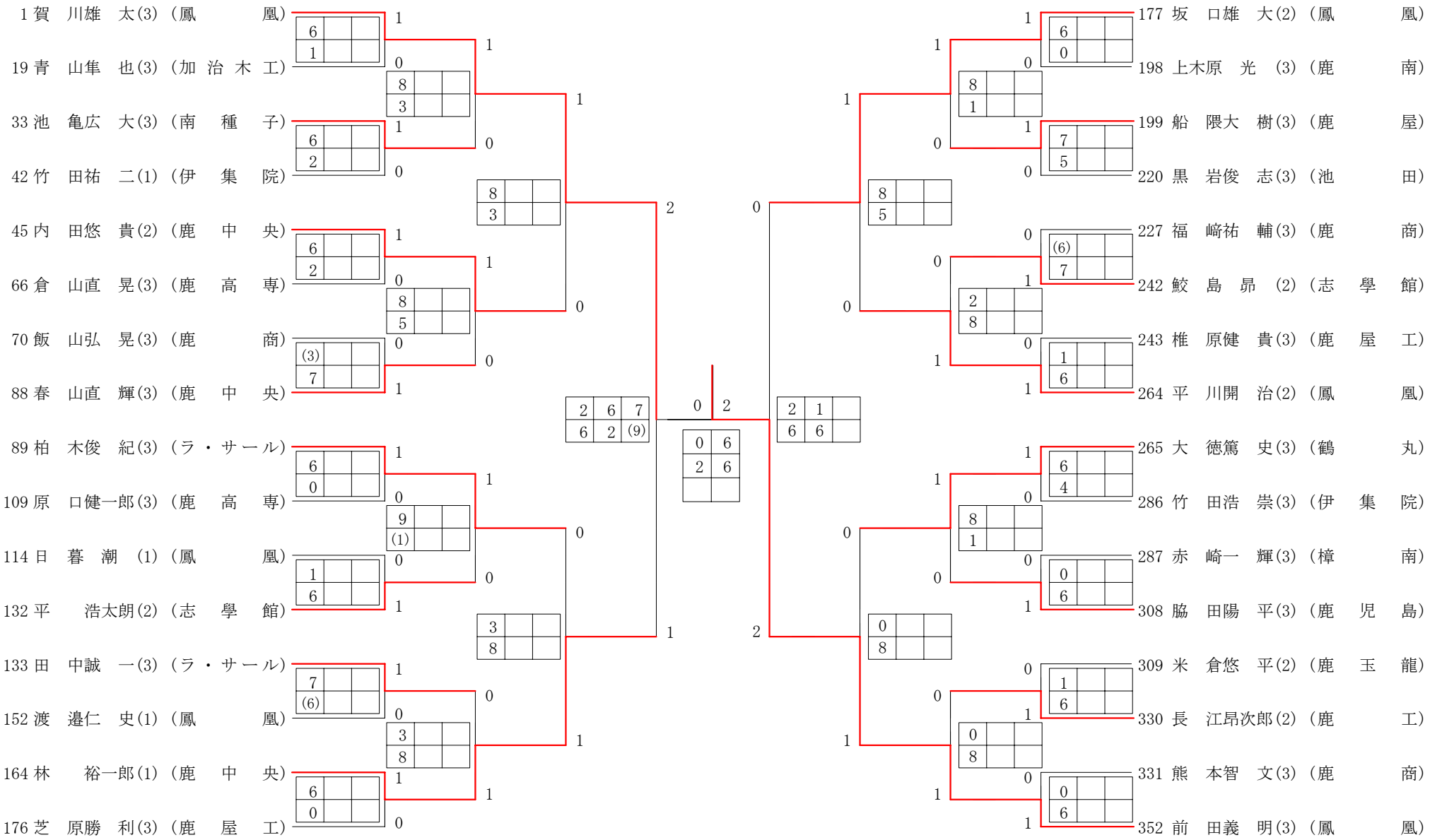
## 2008年度 テニス高校総体：女子

回戦	試合No.	勝者チーム名	スコア	敗者チーム名
準 決 勝	41	鳳 凰	2 — 0	加 治 木
	1 複	中道紗希(3) 熊本郁実(3)	1 <sup>8</sup> — <sup>1</sup>	野村紗世(3) 福永未咲(3)
	2 (単)	佐々木 綾 (3)	5 — 3	池田法子(3)
	3 単	吉本彩夏(2)	1 <sup>8</sup> — <sup>4</sup>	久留須麻美(3)
準 決 勝	42	鹿 純 心	2 — 0	武 岡 台
	1 (複)	松元玲奈(2) 嶋倉愛(3)	6 — 2	濱村静香(3) 花田祐美(3)
	2 単	日笠山由貴(2)	1 <sup>8</sup> — <sup>3</sup>	能勢美紗都(3)
	3 単	鬼塚葉月(2)	1 <sup>8</sup> — <sup>1</sup>	出石泉(3)
決 勝	43	鳳 凰	2 — 0	鹿 純 心
	1 複	中道紗希(3) 熊本郁実(3)	2 <sup>6</sup> — <sup>2</sup> <sub>6</sub> — <sub>1</sub>	松元玲奈(3) 嶋倉愛(3)
	2 (単)	佐々木 綾 (3)	<sup>6</sup> — <sup>4</sup> <sub>1</sub> — <sub>0</sub>	日笠山由貴(2)
	3 単	吉本彩夏(2)	2 <sup>6</sup> — <sup>2</sup> <sub>6</sub> — <sub>4</sub>	鬼塚葉月(2)

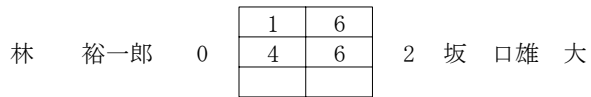
複・単に○印がついている場合は途中打ち切り

# 2008年度 高校総体 男子 シングルス ベスト 32 (参加組数: 352) : テニス

名前の下の( )は学年 スコアの中の( )はタイブレークポイント

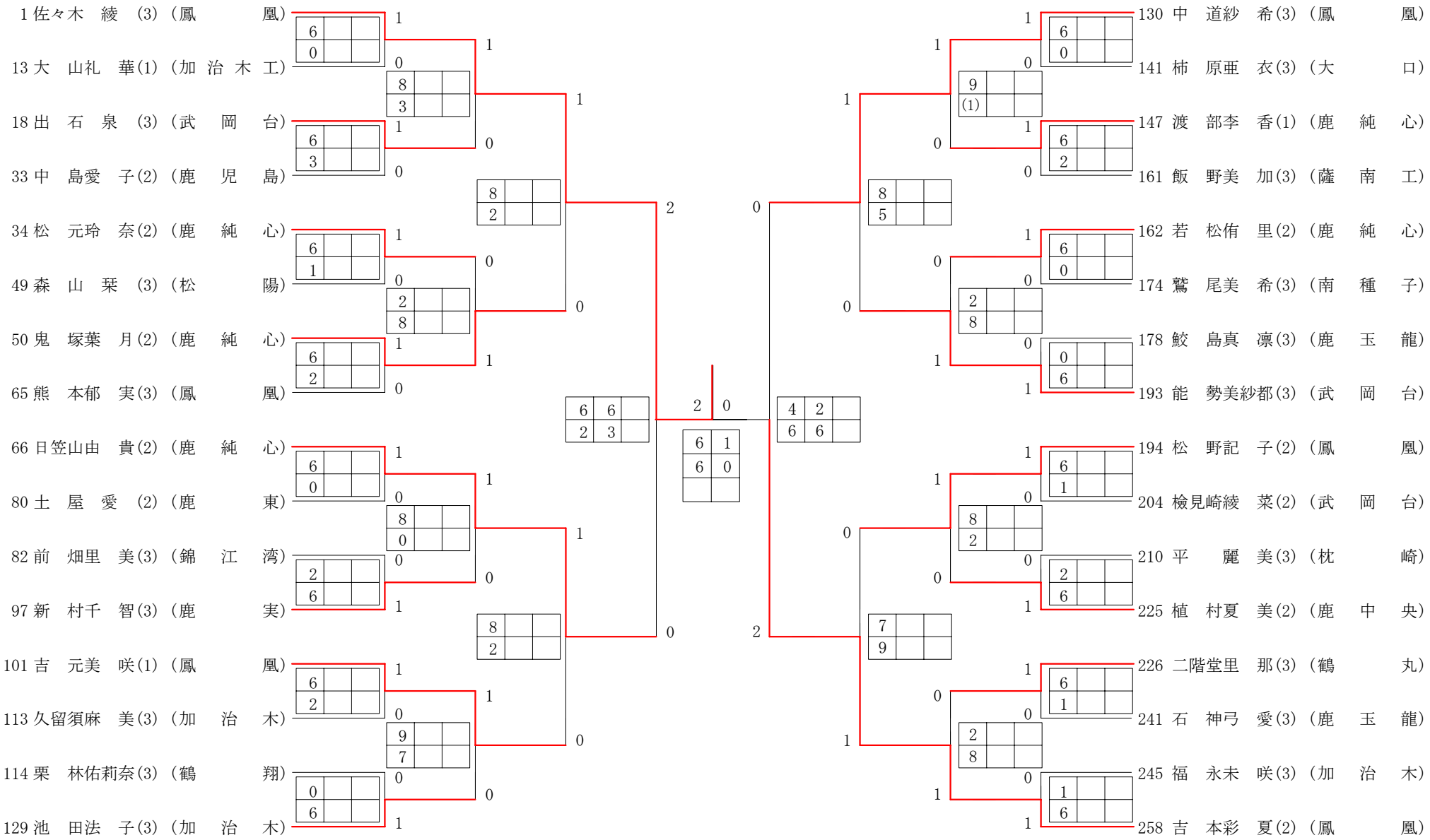


## 3位決定戦

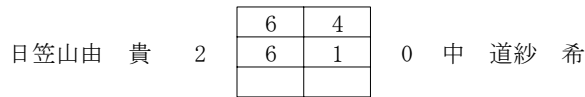


# 2008年度 高校総体 女子 シングルス ベスト 32 (参加組数: 258) : テニス

名前の下の( )は学年 スコアの中の( )はタイブレークポイント

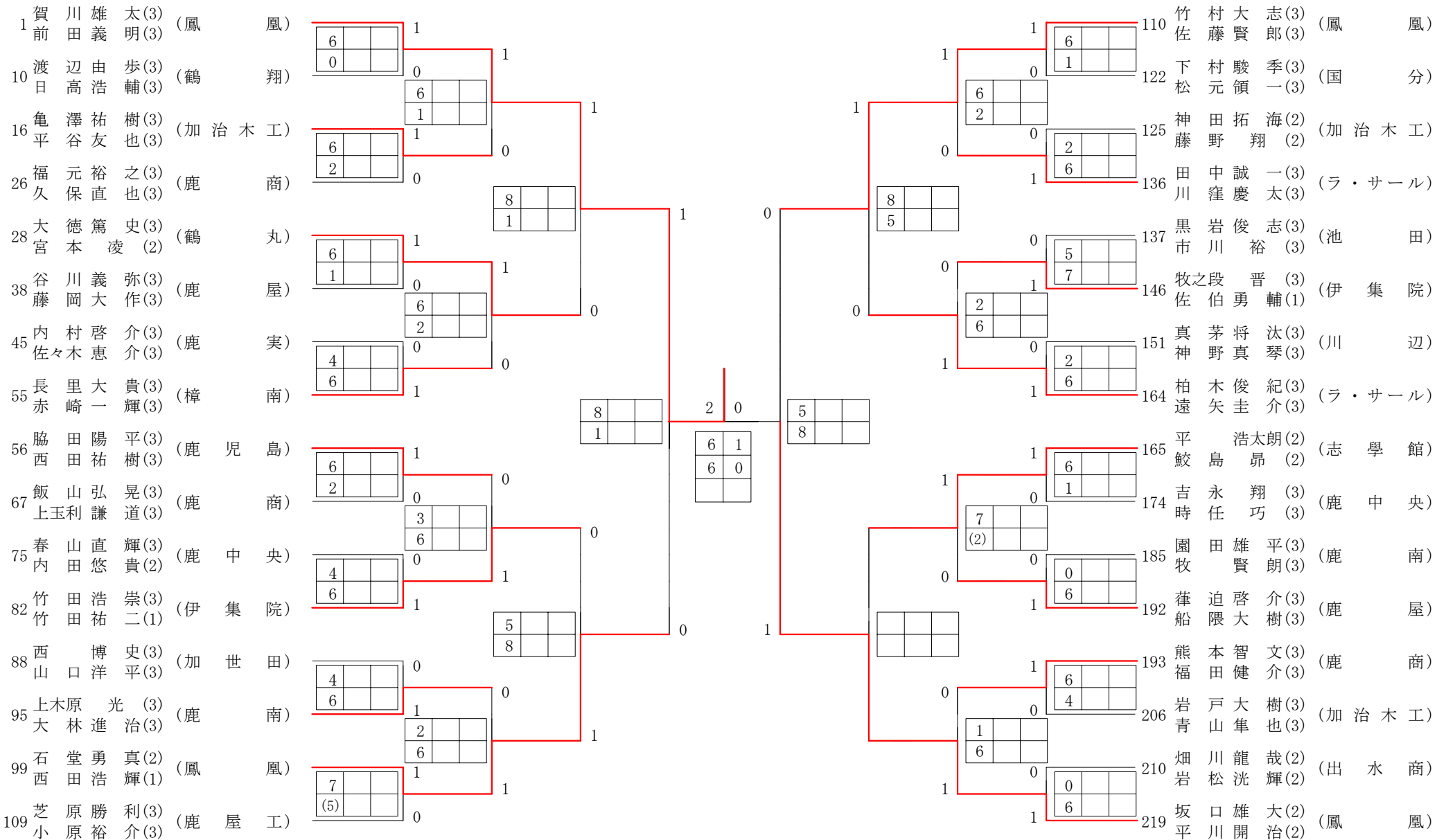


## 3位決定戦



# 2008年度 高校総体 男子 : ダブルス ベスト 32 (参加組数 : 219) : テニス

名前の下の( )は学年 スコアの中の( )はタイブレークポイント





# 2008年度 高校総体 女子 : ダブルス ベスト 32 (参加組数 : 150) : テニス

名前の下の( )は学年 スコアの中の( )はタイブレークポイント

