

# 平成20年度第40回

## 鹿児島県高等学校樋口杯テニストーナメント大会

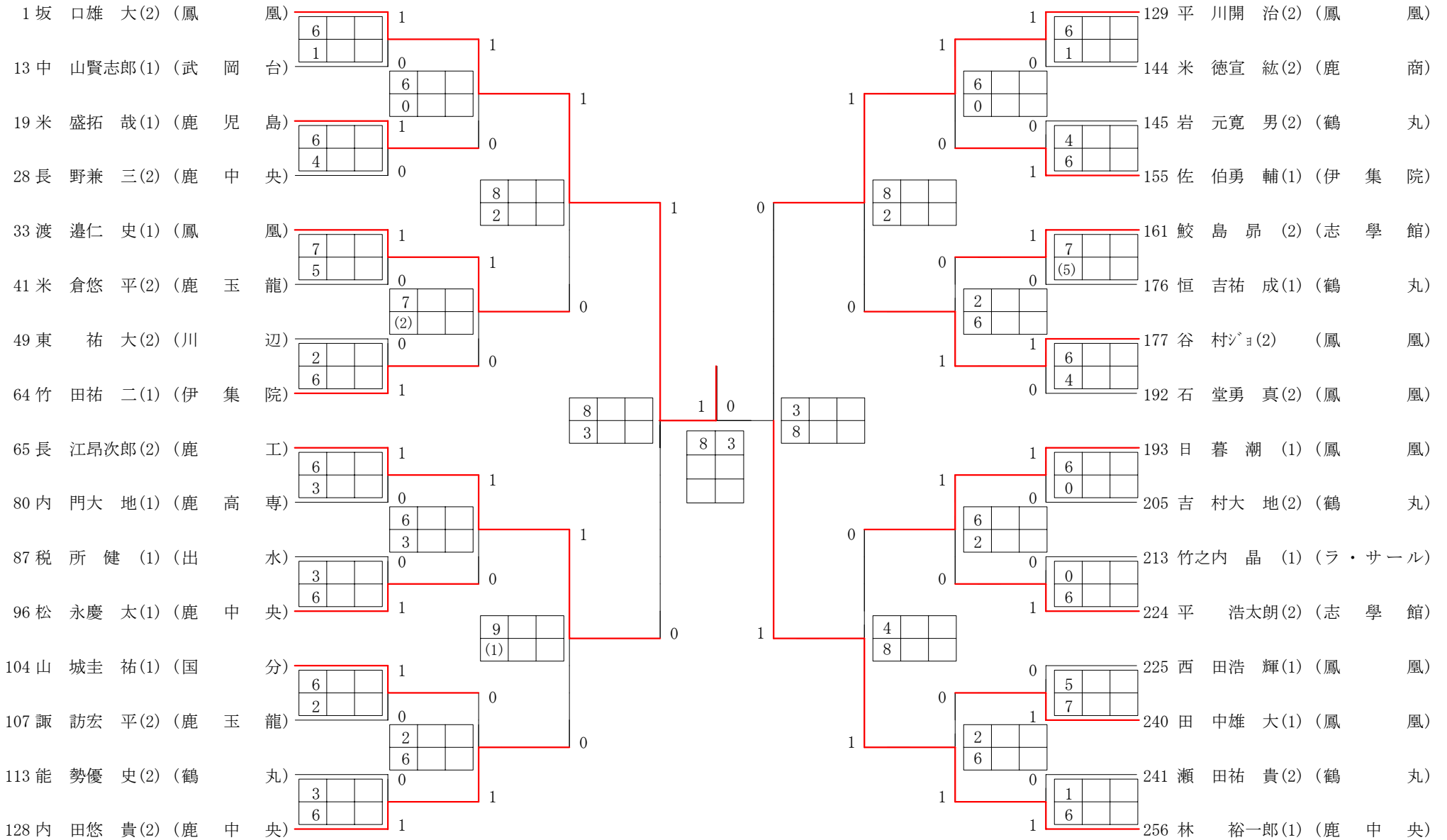
### 大会結果

#### ◇ 日 程 ◇

|                         | 1月29日(木)                              | 1月30日(金)                            | 1月31日(土)                            | 2月1日(日)                           |
|-------------------------|---------------------------------------|-------------------------------------|-------------------------------------|-----------------------------------|
|                         | 8:30まで受付                              | 8:30まで受付                            | 8:30まで受付                            | 9:00まで受付                          |
| 県立鴨池庭球場<br>(鹿児島市与次郎1丁目) | 2年男子<br>シングルス 1～2R<br>(No.1～No.176)   | 2年男子<br>ダブルス 1～5R<br>(No.1～No.78)   | 2年男子<br>シングルス 3R～Q.F                | 2年男子<br>シングルス S.F～F<br>ダブルス S.F～F |
|                         | 1年男子<br>シングルス 1～2R                    | 1年男子<br>ダブルス 1～5R                   | 1年男子<br>シングルス 3R～Q.F                | 1年男子<br>シングルス S.F～F<br>ダブルス S.F～F |
|                         |                                       |                                     | 2年女子<br>シングルス 5R～Q.F<br>ダブルス 4R～Q.F | 2年女子<br>シングルス S.F～F<br>ダブルス S.F～F |
|                         |                                       |                                     | 1年女子<br>シングルス Q.F<br>ダブルス Q.F～S.F   | 1年女子<br>シングルス S.F～F<br>ダブルス F     |
| 市営鴨池庭球場<br>(鴨池市民球場近く)   | 8:30まで受付                              | 8:30まで受付                            |                                     |                                   |
|                         | 2年男子<br>シングルス 1～2R<br>(No.177～No.256) | 2年男子<br>ダブルス 1～5R<br>(No.79～No.125) |                                     |                                   |
| 知覧テニスの森<br>(南九州市知覧町郡)   | 8:30～9:00受付                           | 8:30～9:00受付                         |                                     |                                   |
|                         | 2年女子<br>シングルス 1～2R<br>ダブルス 1R         | 2年女子<br>シングルス 3～4R<br>ダブルス 2～3R     |                                     |                                   |
|                         | 1年女子<br>シングルス 1～2R<br>ダブルス 1R         | 1年女子<br>シングルス 3～4R<br>ダブルス 2～3R     |                                     |                                   |

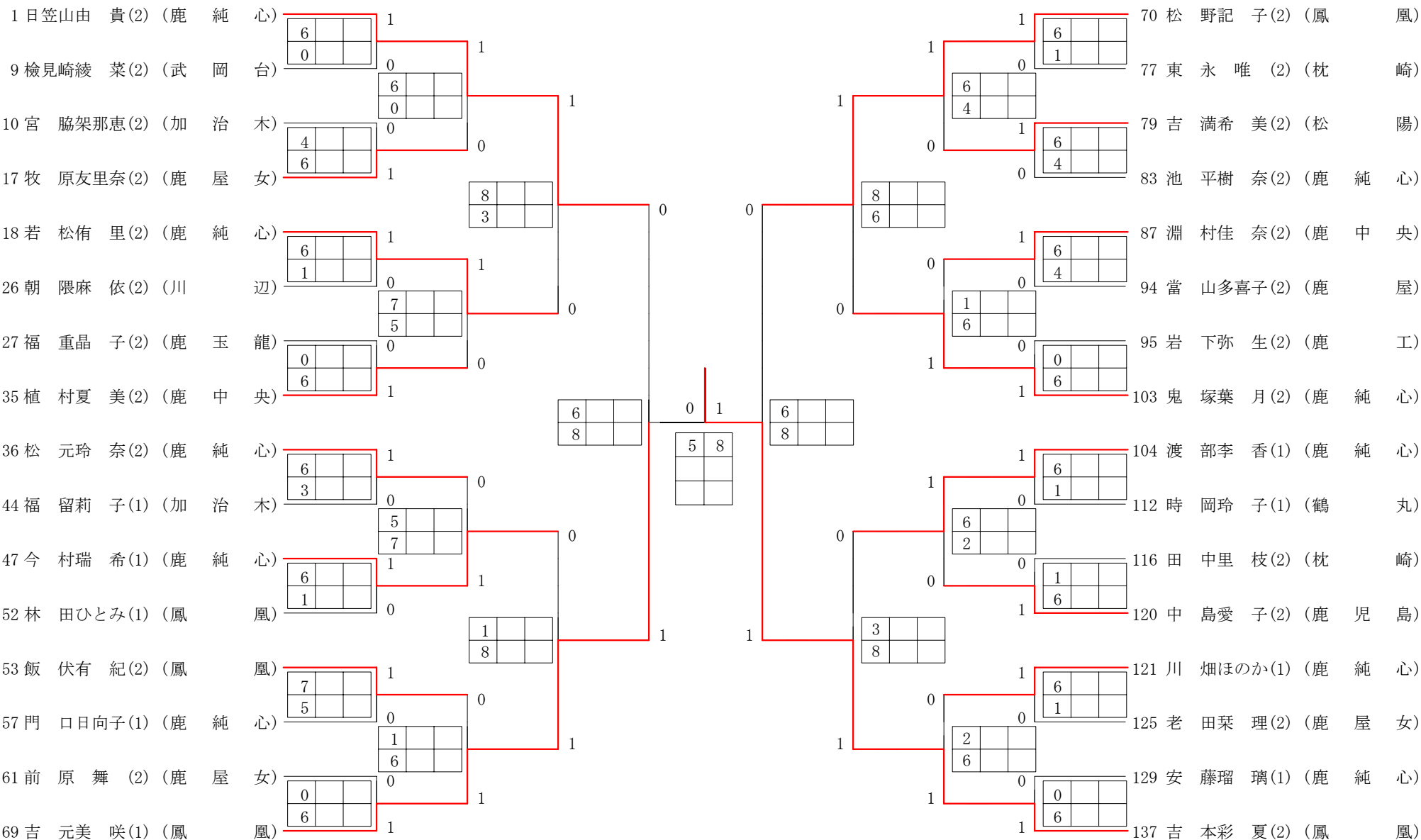
# 2008年度 樋口杯 男子 : シングルス・2年 ベスト 32 (参加組数 : 256) : テニス

名前の下の( )は学年 スコアの中の( )はタイブレークポイント



# 2008年度 樋口杯 女子 :シングルス・2年 ベスト 32 (参加組数 : 137) : テニス

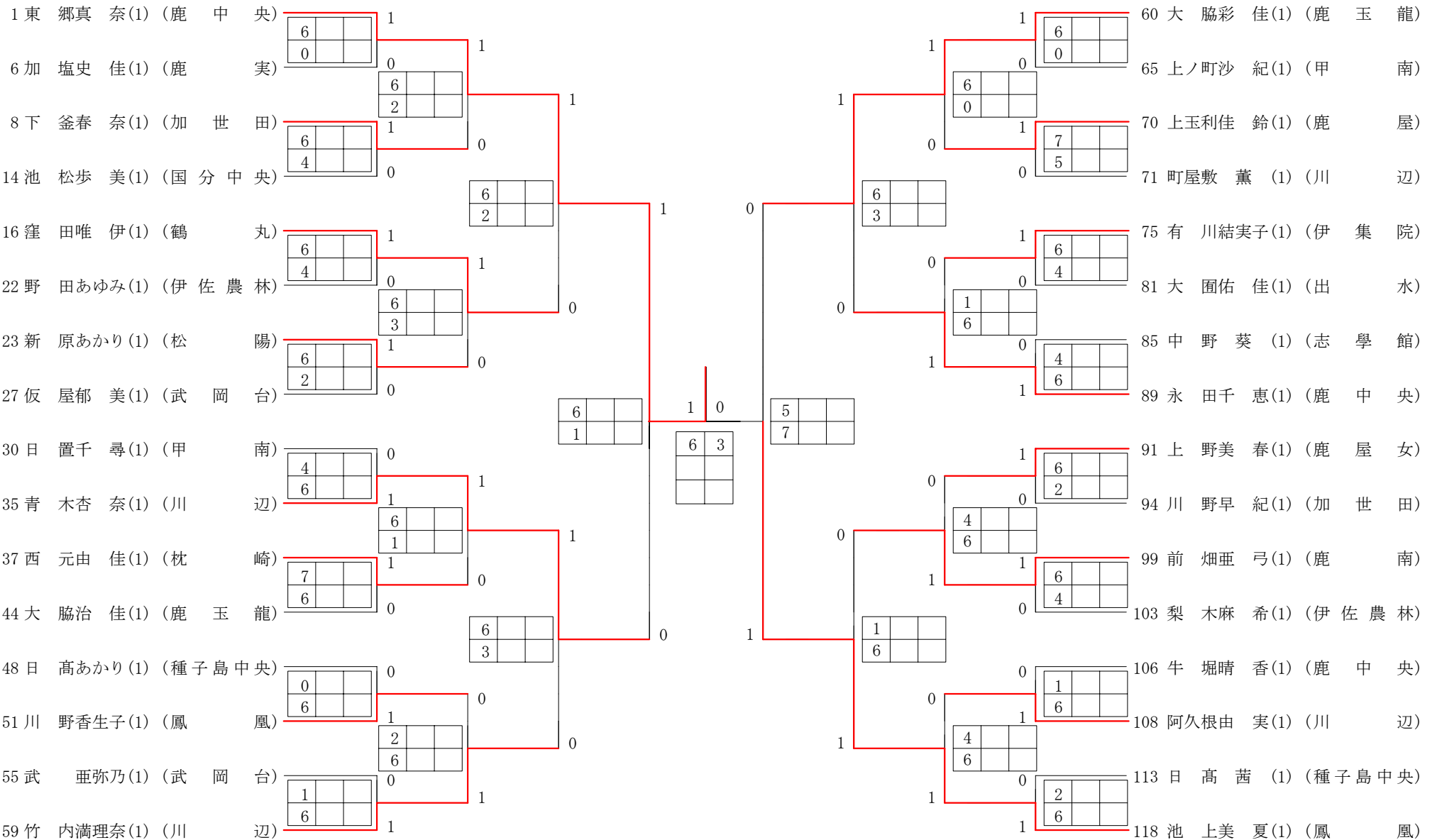
名前の下の( )は学年 スコアの中の( )はタイブレークポイント





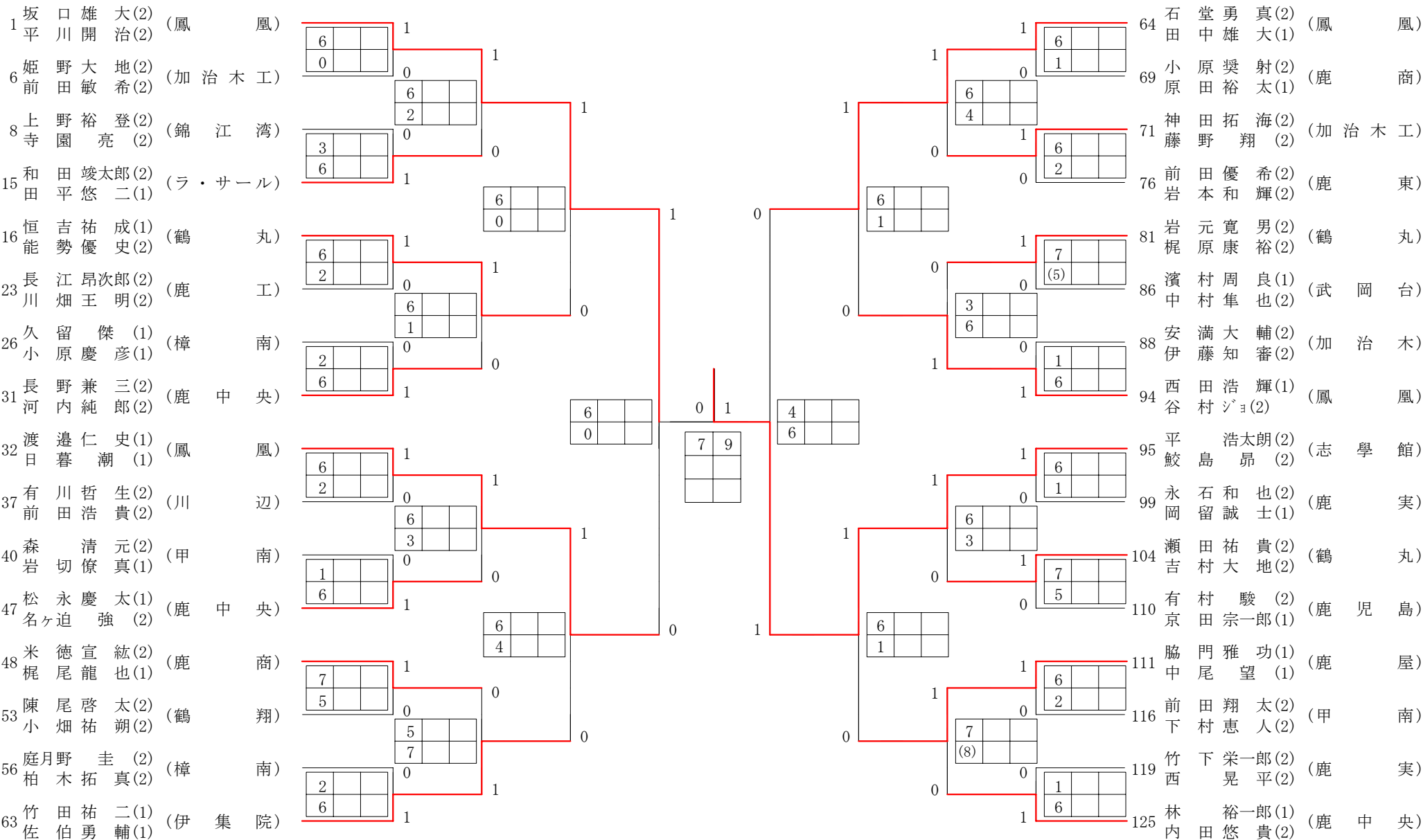
# 2008年度 樋口杯 女子 : シングルス・1年 ベスト 32 (参加組数 : 118) : テニス

名前の下の( )は学年 スコアの中の( )はタイブレークポイント



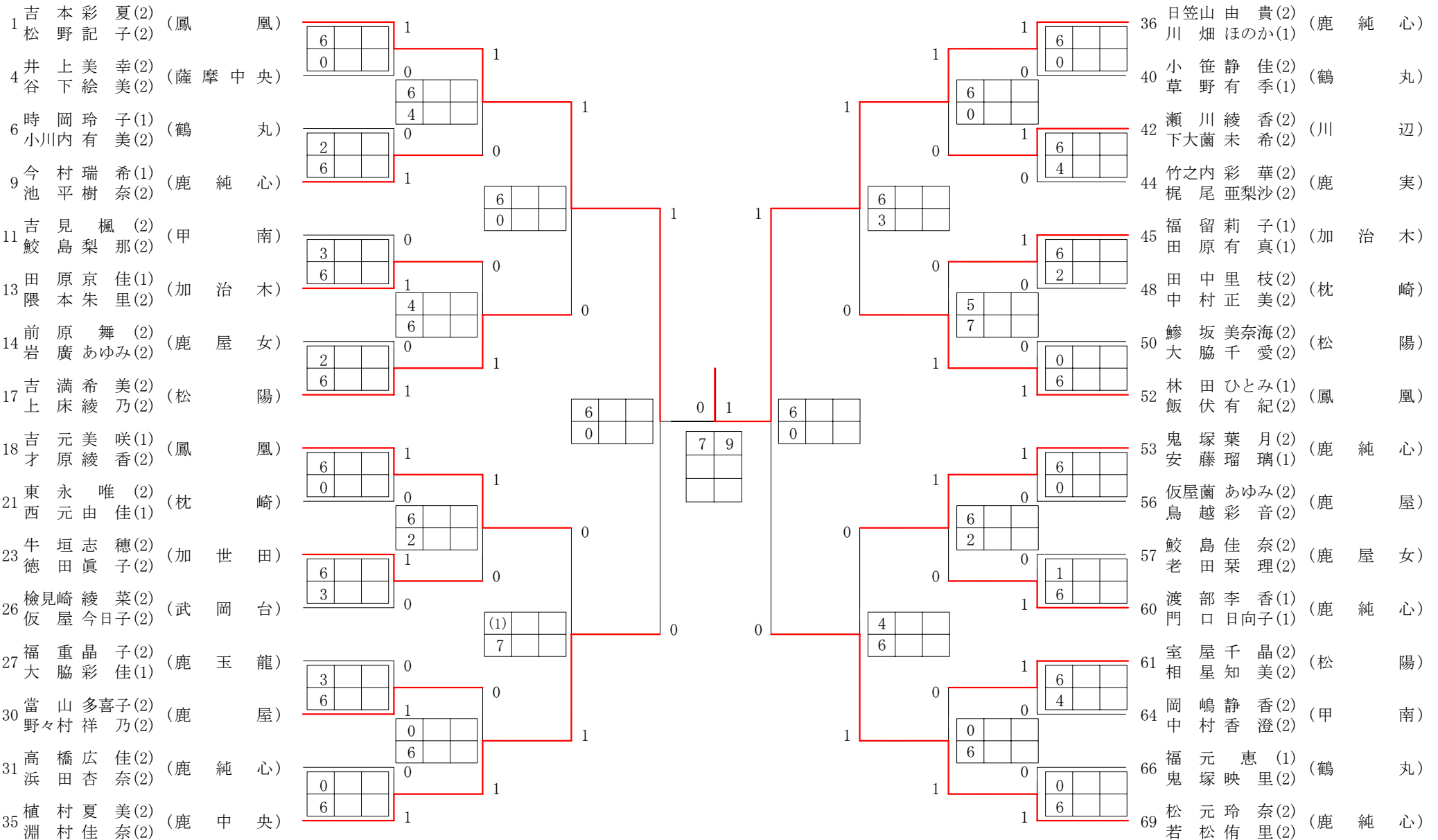
# 2008年度 樋口杯 男子 : ダブルス・2年 ベスト 32 (参加組数 : 125) : テニス

名前の下の( )は学年 スコアの中の( )はタイブレークポイント



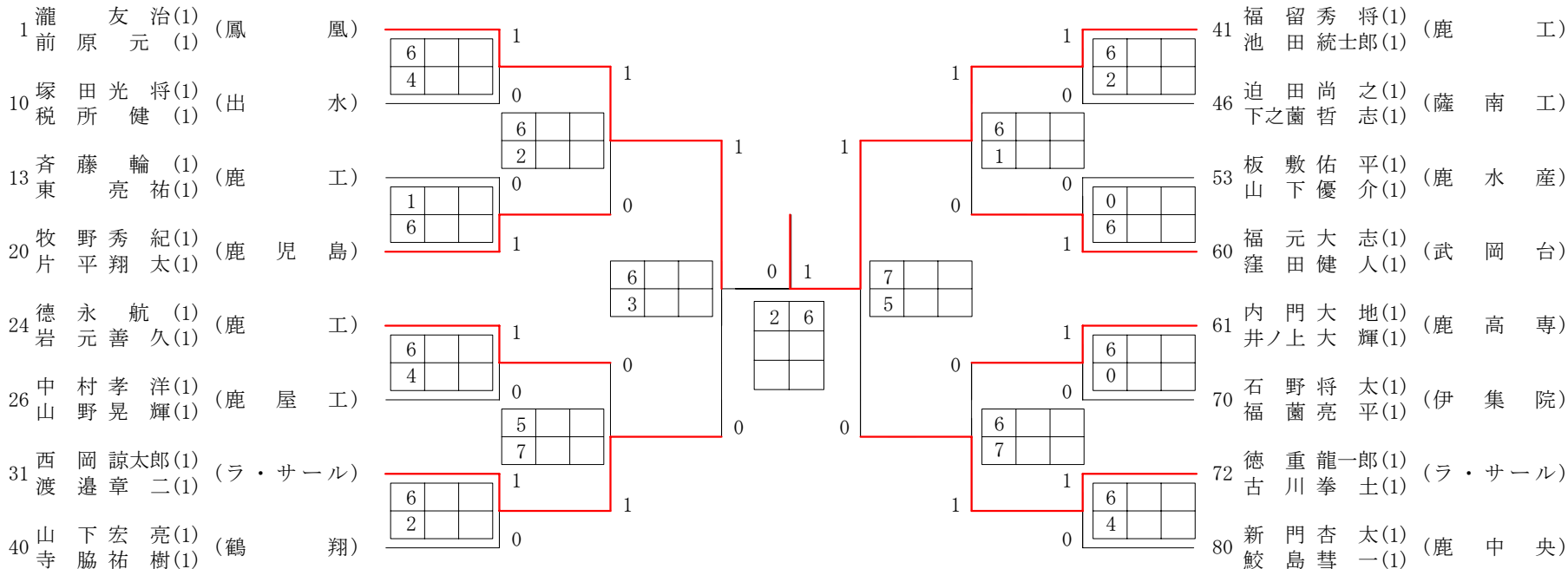
# 2008年度 樋口杯 女子 : ダブルス・2年 ベスト 32 (参加組数 : 69) : テニス

名前の下の( )は学年 スコアの中の( )はタイブレークポイント



# 2008年度 樋口杯 男子 : ダブルス・1年 ベスト 16 (参加組数: 80) : テニス

名前の下の( )は学年 スコアの中の( )はタイブレークポイント





# 2008年度 樋口杯 女子 : ダブルス・1年 ベスト 16 (参加組数 : 55) : テニス

名前の下の( )は学年 スコアの中の( )はタイブレークポイント

