

# 平成20年度

## 第39回鹿児島県高等学校新人テニス競技大会

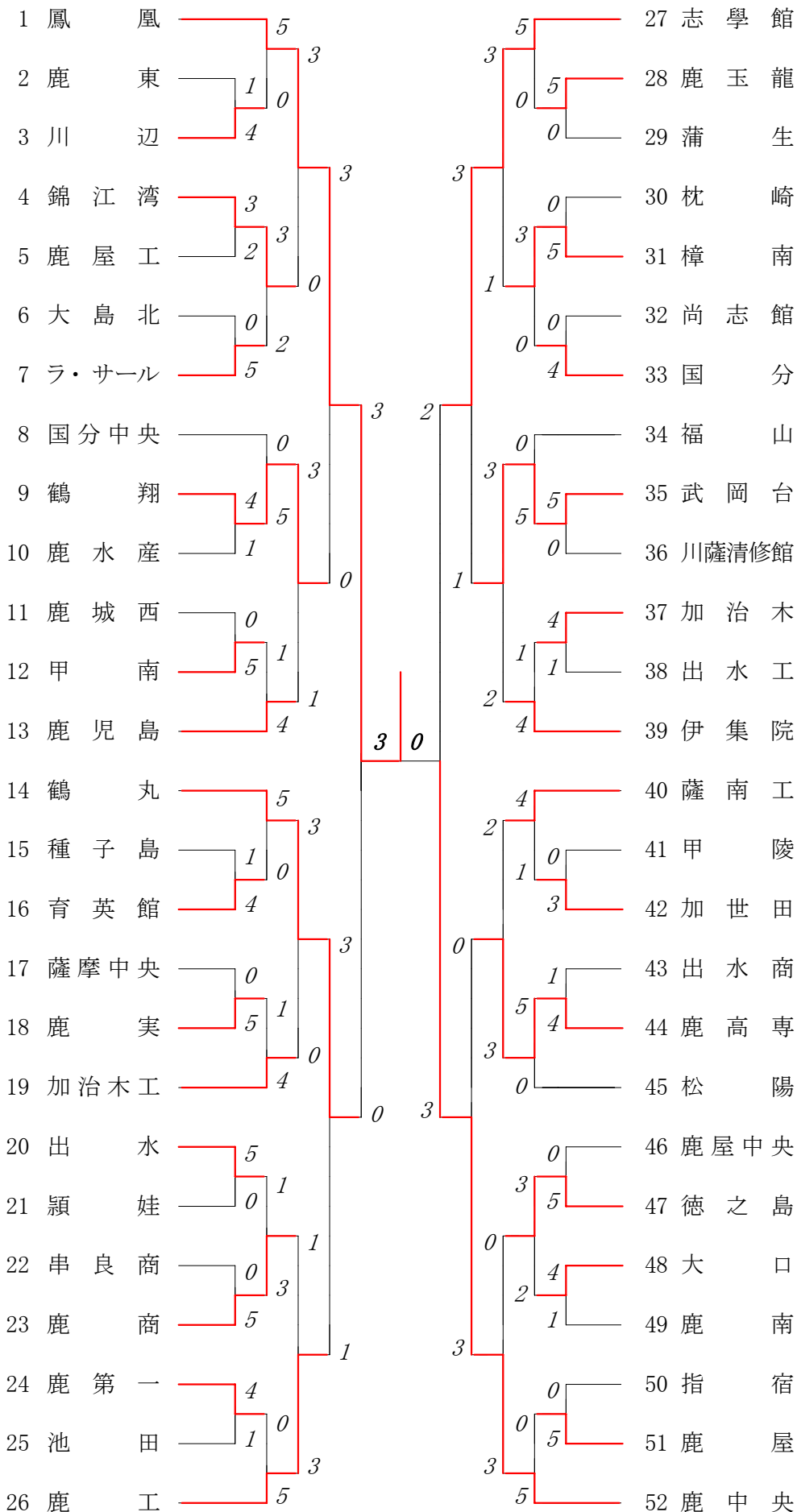
## 第31回 九州選抜高等学校テニス大会鹿児島大会

# 大会結果

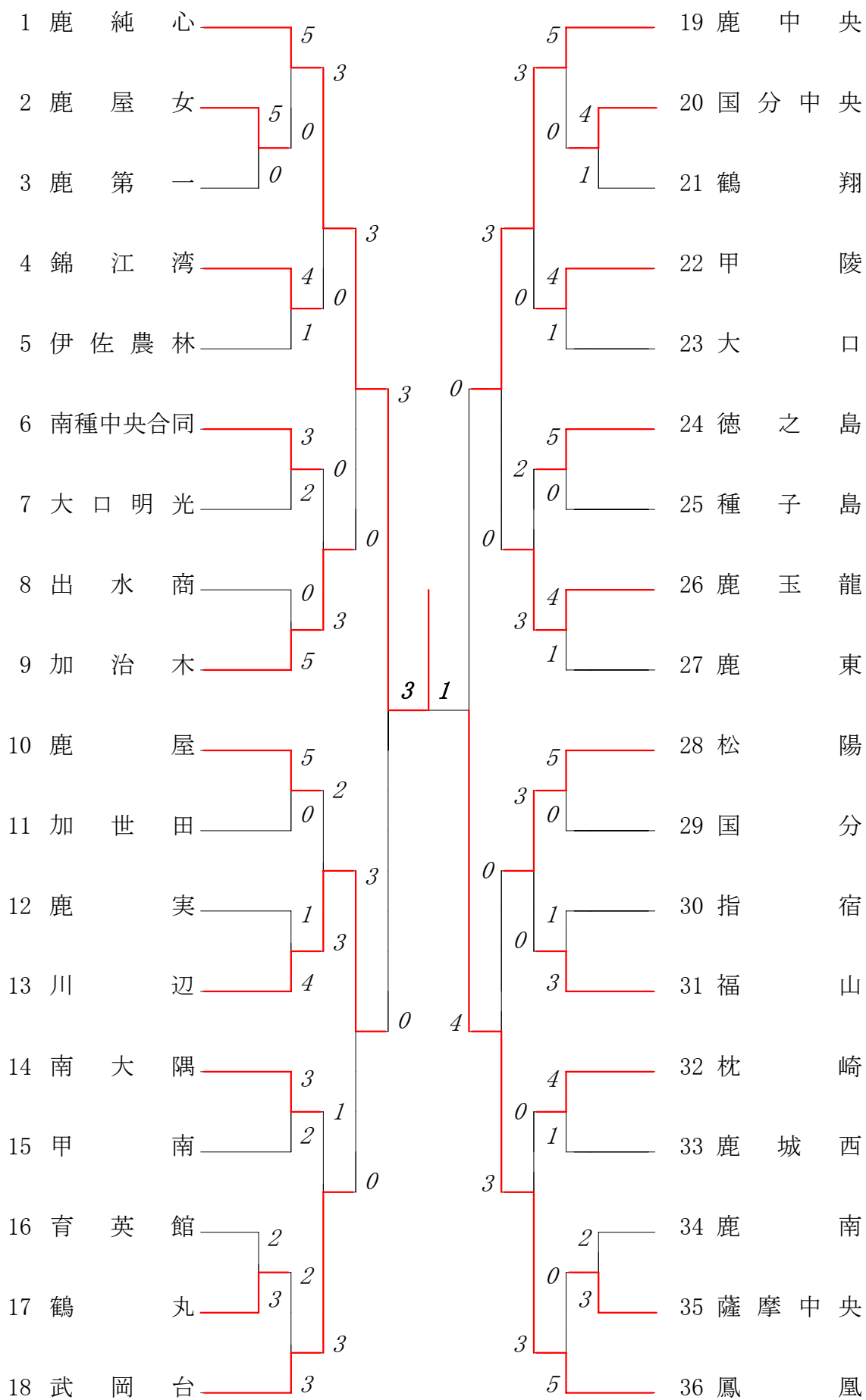
◇日 程◇

	10月15日(水)	10月16日(木)	10月17日(金)	10月18日(土)	10月19日(日)
県営鴨池庭球場 (鹿児島市与次郎1丁目)	8:30受付 男子団体戦 1~4R (No.1~No.15) (No.30~No.57)  個人戦 シングルス:1R(全)	8:30受付 男子団体戦 SF・F  個人戦 シングルス:2R (No.1~No.256) ダブルス:1~3R (No.1~No.159)	8:30受付 個人戦 男子: シングルス:3~4R (No.1~No.256) ダブルス:4~5R (No.1~No.159) 女子: シングルス:4~5R ダブルス:4~5R	8:30受付 個人戦 男子: シングルス:5~7R ダブルス:6~SF  女子: シングルス:6~SF ダブルス:6~SF	8:30受付 団体戦 2~3位決定戦 個人戦 男子: シングルス:S,F~F ダブルス:F  女子: シングルス:F ダブルス:F
	市営鴨池庭球場 (鴨池ダイエー近く)	8:30受付 男子団体戦 1~4R (No.16~No.29)	8:30受付 個人戦 男子: シングルス:2R (No.257~No.341) ダブルス:1~3R (No.160~No.212)	8:30受付 個人戦 男子: シングルス:3~4R (No.257~No.341) ダブルス:4~5R (No.160~No.212)	
知覧テニスの森 (南九州市知覧町手藪)		8:30~9:00受付 女子団体戦 1~4R  個人戦 シングルス:1R	8:30~9:00受付 女子団体戦 SF・F  個人戦 シングルス:2~3R ダブルス:1~3R		

2008年度 新人戦 団体:男子 :テニス



2008年度 新人戦 団体:女子 :テニス



## 2008年度 テニス新人戦：男子

回戦	試合No.	勝者チーム名	スコア	敗者チーム名
準 決 勝	49	鳳 凰	3 — 0	鶴 丸
	1 単	坂 口 雄 大(2)	1 8 — 0	0 黒 木 隆 生(2)
	2 (複)	渡 邊 仁 史(1) 石 堂 勇 真(2)	6 — 2	能 勢 優 史(2) 吉 村 大 地(2)
	3 単	平 川 開 治(2)	1 8 — 2	0 宮 本 凌 (2)
	4 (複)	西 田 浩 輝(1) 田 中 雄 大(1)	5 — 3	岩 元 寛 男(2) 恒 吉 祐 成(1)
	5 単	日 暮 潮 (1)	1 8 — 2	0 瀬 田 裕 貴(2)
準 決 勝	50	鹿 中 央	3 — 2	志 學 館
	1 単	林 裕一郎(1)	1 8 — 3	0 鮫 島 昂 (2)
	2 複	名ヶ迫 強 (2) 新 門 杏 太(1)	0 3 — 8	1 平 浩太朗(2) 橋 口 翔 太(2)
	3 単	内 田 悠 貴(2)	1 8 — 2	0 迫 貴 文(1)
	4 複	長 野 兼 三(2) 河 内 純 郎(2)	0 4 — 8	1 豊 山 雄 人(2) 橋 野 公 輔(2)
	5 単	松 永 慶 太(1)	1 8 — 0	0 椎 原 輝 (2)
決 勝	51	鳳 凰	3 — 0	鹿 中 央
	1 (単)	坂 口 雄 大(2)	4 — 6	林 裕一郎(1)
	2 複	渡 邊 仁 史(1) 石 堂 勇 真(2)	1 8 — 2	0 名ヶ迫 強 (2) 新 門 杏 太(1)
	3 単	平 川 開 治(2)	1 8 — 2	0 内 田 悠 貴(2)
	4 複	西 田 浩 輝(1) 田 中 雄 大(1)	1 8 — 2	0 長 野 兼 三(2) 河 内 純 郎(2)
	5 (単)	日 暮 潮 (1)	7 — 2	松 永 慶 太(1)

複・単に○印がついている場合は途中打ち切り

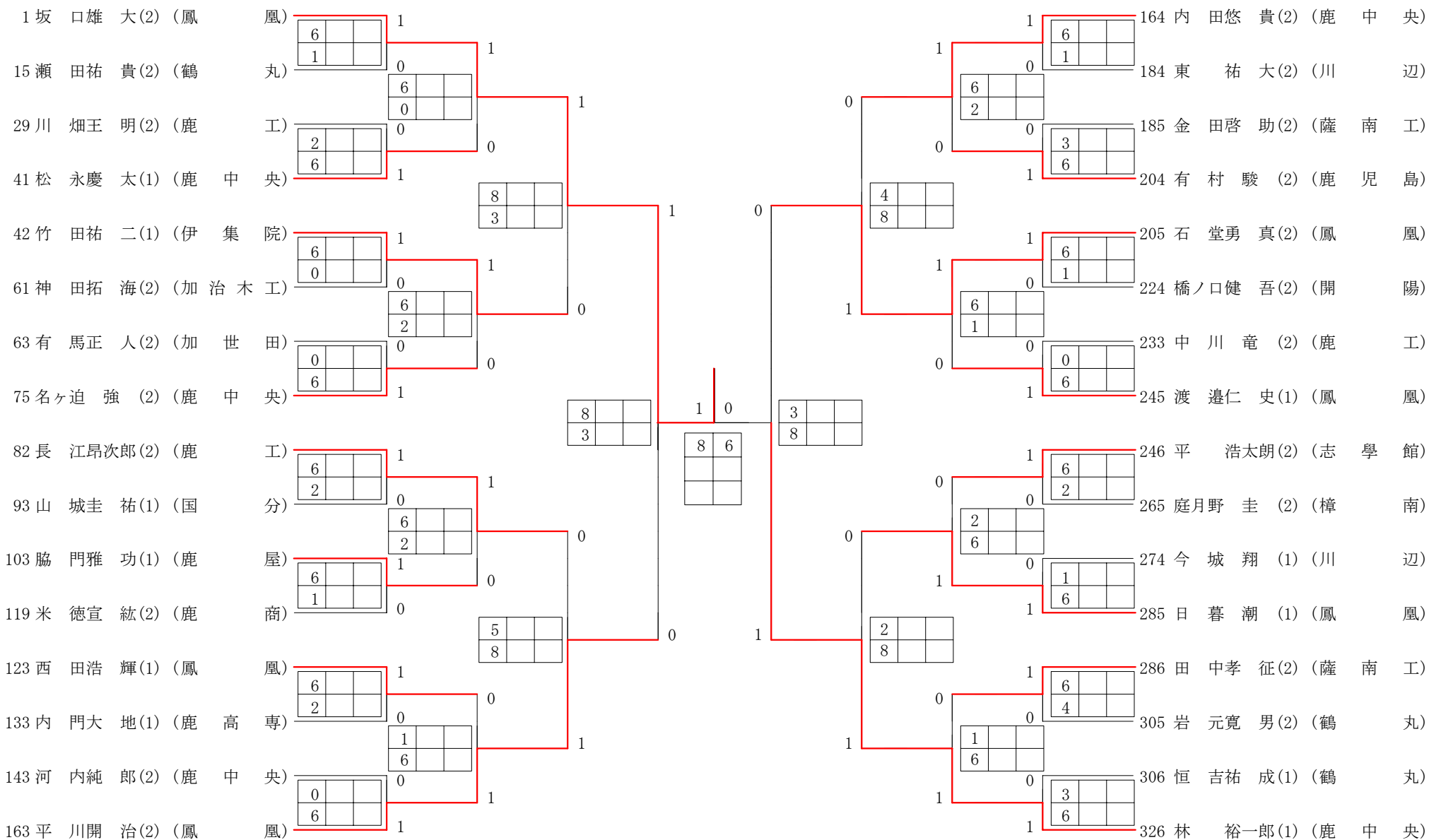
## 2008年度 テニス新人戦：女子

回戦	試合No.	勝者チーム名	スコア	敗者チーム名
準 決 勝	33	鹿 純 心	3 — 0	川 辺
	1 単	日笠山由貴(2)	1 <sup>8</sup> — <sup>1</sup> 0	瀬川綾香(2)
	2 複	松元玲奈(2) 若松侑里(2)	1 <sup>8</sup> — <sup>3</sup> 0	野口茉衣子(2) 朝隈麻依(2)
	3 単	鬼塚葉月(2)	1 <sup>8</sup> — <sup>0</sup> 0	竹内満理奈(1)
	4 (複)	川畑ほのか(1) 安藤瑠璃(1)	<sup>5</sup> — <sup>0</sup>	下大菌未希(2) 町屋敷薫(1)
	5 (単)	渡部李香(1)	<sup>5</sup> — <sup>0</sup>	阿久根由実(1)
準 決 勝	34	鳳 凰	4 — 0	鹿 中 央
	1 単	吉本彩夏(2)	1 <sup>8</sup> — <sup>2</sup> 0	植村夏美(2)
	2 複	飯伏有紀(2) 林田ひとみ(1)	1 <sup>8</sup> — <sup>2</sup> 0	淵村佳奈(2) 東郷真奈(1)
	3 単	松野記子(2)	1 <sup>8</sup> — <sup>0</sup> 0	山口優子(1)
	4 (複)	才原綾香(2) 池上美夏(1)	<sup>4</sup> — <sup>2</sup>	永崎公子(2) 永田千恵(1)
	5 単	吉元美咲(1)	1 <sup>8</sup> — <sup>1</sup> 0	永野未華(1)
決 勝	35	鹿 純 心	3 — 1	鳳 凰
	1 単	日笠山由貴(2)	1 <sup>8</sup> — <sup>5</sup> 0	吉本彩夏(2)
	2 (複)	松元玲奈(2) 若松侑里(2)	<sup>7</sup> — <sup>7</sup>	飯伏有紀(2) 林田ひとみ(1)
	3 単	鬼塚葉月(2)	1 <sup>9</sup> — <sup>8(2)</sup> 0	松野記子(2)
	4 複	川畑ほのか(1) 安藤瑠璃(1)	1 <sup>8</sup> — <sup>1</sup> 0	才原綾香(2) 池上美夏(1)
	5 単	渡部李香(1)	0 <sup>5</sup> — <sup>8</sup> 1	吉元美咲(1)

複・単に○印がついている場合は途中打ち切り

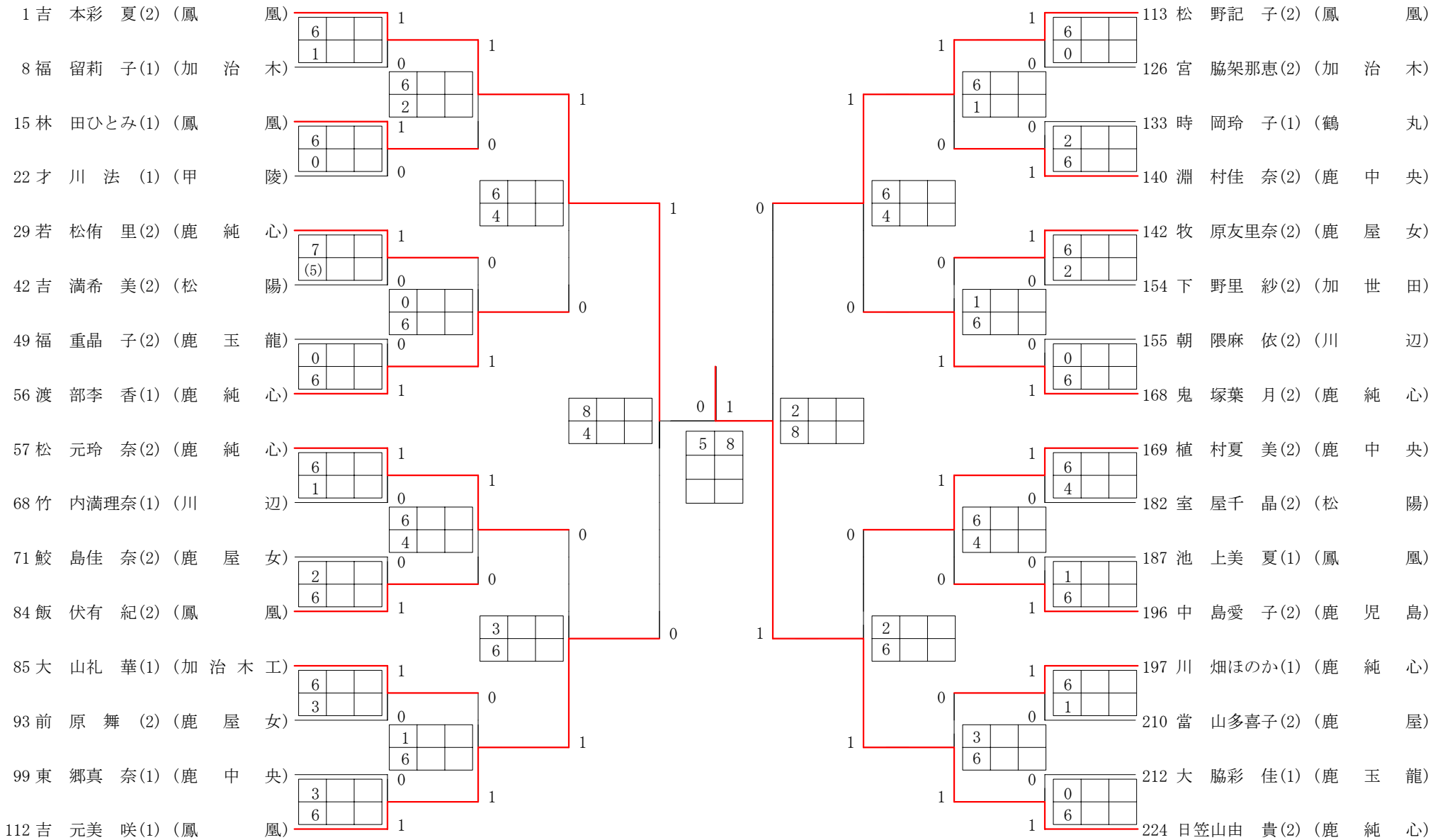
# 2008年度 新人戦 男子 シングルス ベスト 32 (参加組数: 326) : テニス

名前の下の( )は学年 スコアの中の( )はタイブレークポイント



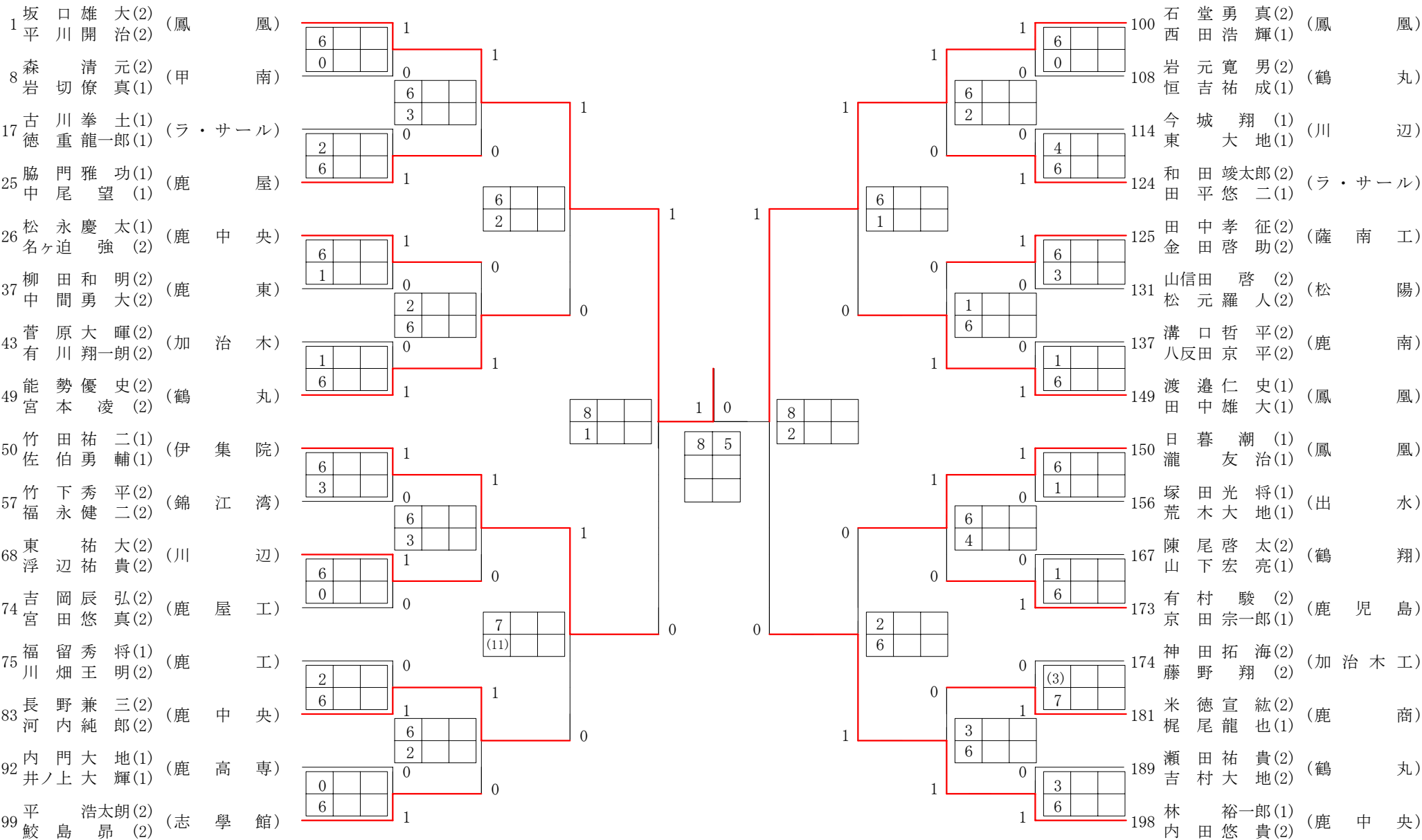
# 2008年度 新人戦 女子 シングルス ベスト 32 (参加組数: 224) : テニス

名前の下の( )は学年 スコアの中の( )はタイブレークポイント



# 2008年度 新人戦 男子 :ダブルス ベスト 32 (参加組数:198) :テニス

名前の下の( )は学年 スコアの中の( )はタイブレークポイント





# 2008年度 新人戦 女子 : ダブルス ベスト 32 (参加組数: 131) : テニス

名前の下の( )は学年 スコアの中の( )はタイブレークポイント

