

平成19年度

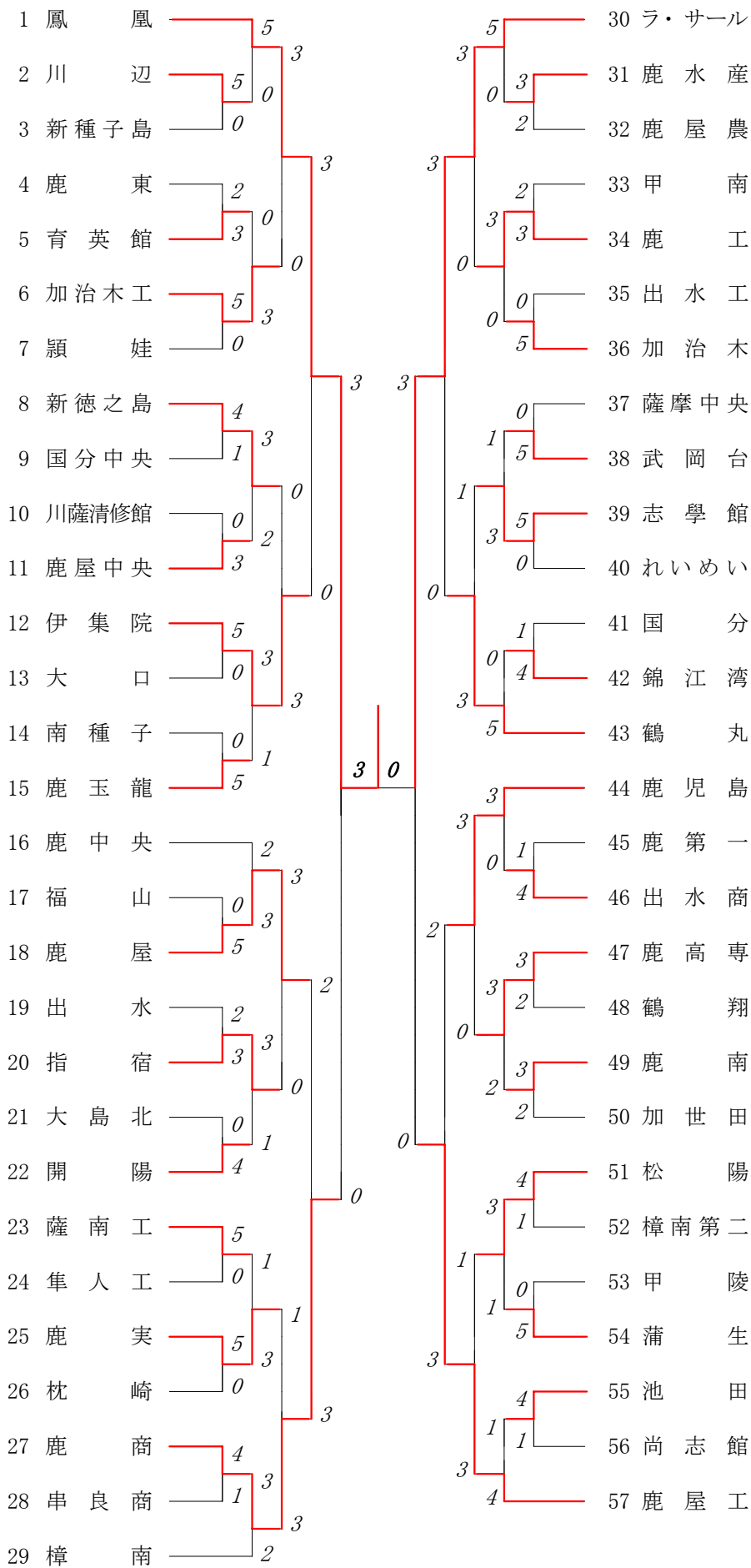
鹿児島県高等学校新人体育大会  
 第38回テニス競技大会  
 第30回全国選抜テニス大会鹿児島県予選

大会報告

	10月10日(水)	10月11日(木)	10月12日(金)	10月13日(土)	10月14日(日)
県立鴨池	8:30受付 男子団体戦 1～4R (No. 1～No.15) (No.30～No.57)  個人戦  シングルス:1R(全)	8:30受付 男子団体戦 SF・F  個人戦 シングルス:2R (No. 1～No.256) ダブルス:1～3R (No. 1～No.159)	8:30受付 個人戦 男子: シングルス:3～4R (No. 1～No.256) ダブルス:4～5R (No. 1～No.159) 女子: シングルス:4～5R ダブルス:4～5R	8:30受付 個人戦 男子: シングルス:5～7R ダブルス:6～SF  女子: シングルス:6～SF ダブルス:6～SF	8:30受付 団体戦 2～3位決定戦 個人戦 男子: シングルス:S.F～F ダブルス:F 女子: シングルス:F ダブルス:F
	市営鴨池	8:30受付 男子団体戦 1～4R (No.16～No.29)	8:30受付 個人戦 男子: シングルス:2R (No.257～No.341) ダブルス:1～3R (No.160～No.212)	8:30受付 個人戦 男子: シングルス:3～4R (No.257～No.341) ダブルス:4～5R (No.160～No.212)	
知覧	8:30～9:00受付 女子団体戦 1～4R  個人戦 シングルス:1R	8:30～9:00受付 女子団体戦 SF・F  個人戦 シングルス:2～3R ダブルス:1～3R			

平成19年10月15日  
 鹿児島県高体連テニス専門部  
 委員長 末吉 成人

2007年度 新人戦 団体:男子 :テニス

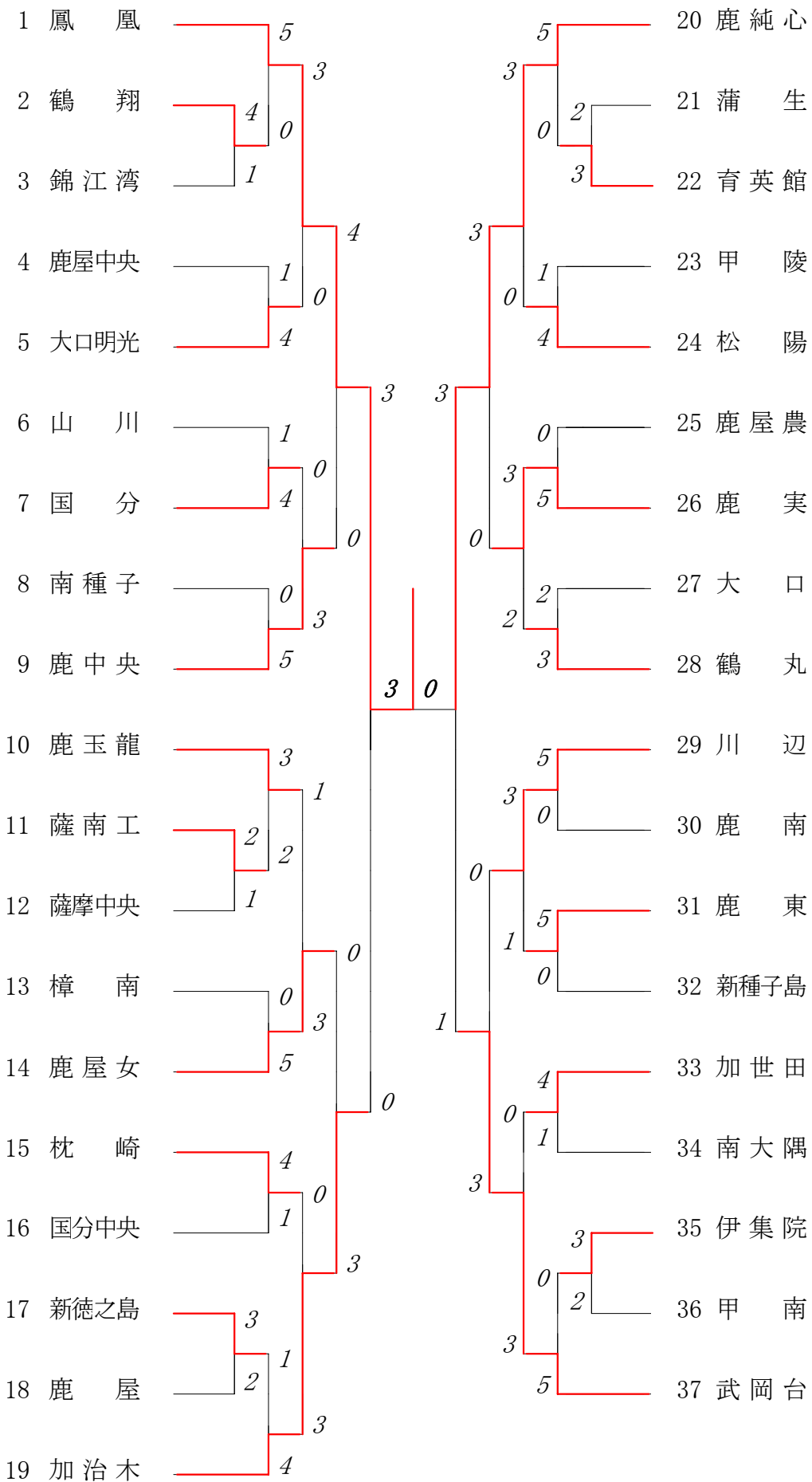


2007年度 テニス新人戦：男子

回戦	試合No.	勝者チーム名	スコア	敗者チーム名
準 決 勝	54	鳳 凰	3 — 0	鹿 商
	1	単 賀川雄太(2)	1 8 — 0	0 村田勇太(2)
	2	複 坂口雄大(1) 西ノ村祐太(1)	7 — 0	熊本智文(2) 福田健介(2)
	3	単 前田義明(2)	1 8 — 1	0 中村安孝(1)
	4	複 竹村大志(2) 佐藤賢郎(2)	6 — 1	中野翔弥(2) 飯山弘晃(2)
	5	単 平川開治(1)	1 8 — 0	0 亀田舟平(2)
準 決 勝	55	ラ・サール	3 — 0	鹿屋工
	1	単 柏木俊紀(2)	7 — 2	芝原勝利(2)
	2	複 遠矢圭介(2) 川窪慶太(2)	1 8 — 2	0 小原裕介(2) 山下将平(2)
	3	単 田中誠一(2)	1 8 — 2	0 椎原健貴(2)
	4	複 東郷皇氏郎(2) 和田俊太郎(1)	1 8 — 4	0 下原直樹(2) 中崎匠(2)
	5	単 中野拓真(2)	2 — 6	橋口直機(2)
決 勝	56	鳳 凰	3 — 0	ラ・サール
	1	単 賀川雄太(2)	1 8 — 1	0 柏木俊紀(2)
	2	複 坂口雄大(1) 西ノ村祐太(1)	1 8 — 1	0 遠矢圭介(2) 川窪慶太(2)
	3	単 前田義明(2)	7 — 1	田中誠一(2)
	4	複 竹村大志(2) 佐藤賢郎(2)	6 — 2	東郷皇氏郎(1) 和田俊太郎(1)
	5	単 平川開治(1)	1 8 — 0	0 石丸晃成(2)

複・単に○印がついている場合は途中打ち切り

2007年度 新人戦 団体:女子 :テニス



## 2007年度 テニス新人戦：女子

回戦	試合No.	勝者チーム名	スコア	敗者チーム名
	34	鳳 凰	3 — 0	加 治 木
準	1 単	佐々木 綾 (2)	1 8 — 3	0 池 田 法 子(2)
	2 複	中 道 紗 希(2) 松 野 記 子(1)	1 8 — 0	0 福 永 未 咲(1) 菊 池 香 里(1)
決	3 (単)	熊 本 郁 実(2)	4 — 5	久留須 麻 美(2)
勝	4 複	大 原 かれん(2) 飯 伏 有 紀(1)	1 8 — 2	0 宮 脇 架 那 恵(2) 西 村 佳 恵(2)
	5 (単)	吉 本 彩 夏(1)		野 村 紗 世(2)
	35	鹿 純 心	3 — 1	武 岡 台
準	1 単	日笠山 由 貴(1)	1 8 — 0	0 中 原 枝 里(2)
	2 複	松 元 玲 奈(1) 嶋 倉 愛 (2)	0 2 — 7	1 能 勢 美 紗 都(2) 出 石 泉 (2)
決	3 単	若 松 侑 里(1)	1 8 — 2	0 田 中 愛 美(2)
勝	4 複	岡 村 愛 美(2) 清 藤 真 衣(2)	1 8 — 3	0 福ヶ野 恵 里 子(2) 花 田 祐 美(2)
	5 (単)	鬼 塚 葉 月(1)	6 — 1	濱 村 静 香(2)
	36	鳳 凰	3 — 0	鹿 純 心
決	1 (単)	佐々木 綾 (2)	5 — 5	日笠山 由 貴(1)
	2 (複)	中 道 紗 希(2) 松 野 記 子(1)	7 — 6	松 元 玲 奈(2) 嶋 倉 愛 (2)
勝	3 単	熊 本 郁 実(2)	1 8 — 0	0 若 松 侑 里(1)
	4 複	大 原 かれん(2) 飯 伏 有 紀(1)	1 8 — 4	0 岡 村 愛 美(2) 清 藤 真 衣(2)
	5 単	吉 本 彩 夏(1)	1 8 — 1	0 鬼 塚 葉 月(1)

複・単に○印がついている場合は途中打ち切り

## 男子団体順位決定戦

### 鹿児島商業 3-1 鹿屋工業

S1	中村 安孝(1)	0 - 8	芝原 勝利(2)
D1	熊本 智文(2)・福田 健介(2)	8 - 5	小原 裕介・山下将平(2)
S2	中野 翔弥(2)	7 - 5 (打切り)	椎原 健貴(2)
D2	上玉利 謙道(2)・飯山 弘晃(2)	8 - 2	下原 直樹(2)・中崎 匠(2)
S3	亀田 舟平(2)	8 - 3	橋口 直機(2)

### ラ・サール 3-2 鹿児島商業

S1	柏木 俊紀(2)	8 - 0	中村 安孝(1)
D1	遠矢 圭介(2)・川窪 慶太(2)	8 - 5	熊本 智文(2)・福田 健介(2)
S2	田中 誠一(2)	8 - 1	中野 翔弥(2)
D2	東郷 皇氏郎(2)・和田 俊太郎(1)	4 - 8	上玉利 謙道(2)・飯山 弘晃(2)
S3	中野 拓真(2)	0 - 8	亀田 舟平(2)

## 女子団体順位決定戦

### 武岡台 3-0 加治木

S1	能勢 美紗都(2)	5 - 7 (打切り)	池田 法子(2)
D1	福ヶ野 恵里子(2)・花田 祐美(2)	8 - 3	福永 美咲(2)・菊池 香里(1)
S2	出石 泉(2)	8 - 3	久留須 麻美(2)
D2	濱村 静香(2)・鳩宿 朱理(2)	7 - 4 (打切り)	宮脇 架那恵(1)・西村 佳恵(2)
S3	田中 愛美(2)	8 - 4	野村 紗世(2)

### 男子団体順位

1位 鳳凰

2位 ラ・サール

3位 鹿児島商業

### 女子団体順位

1位 鳳凰

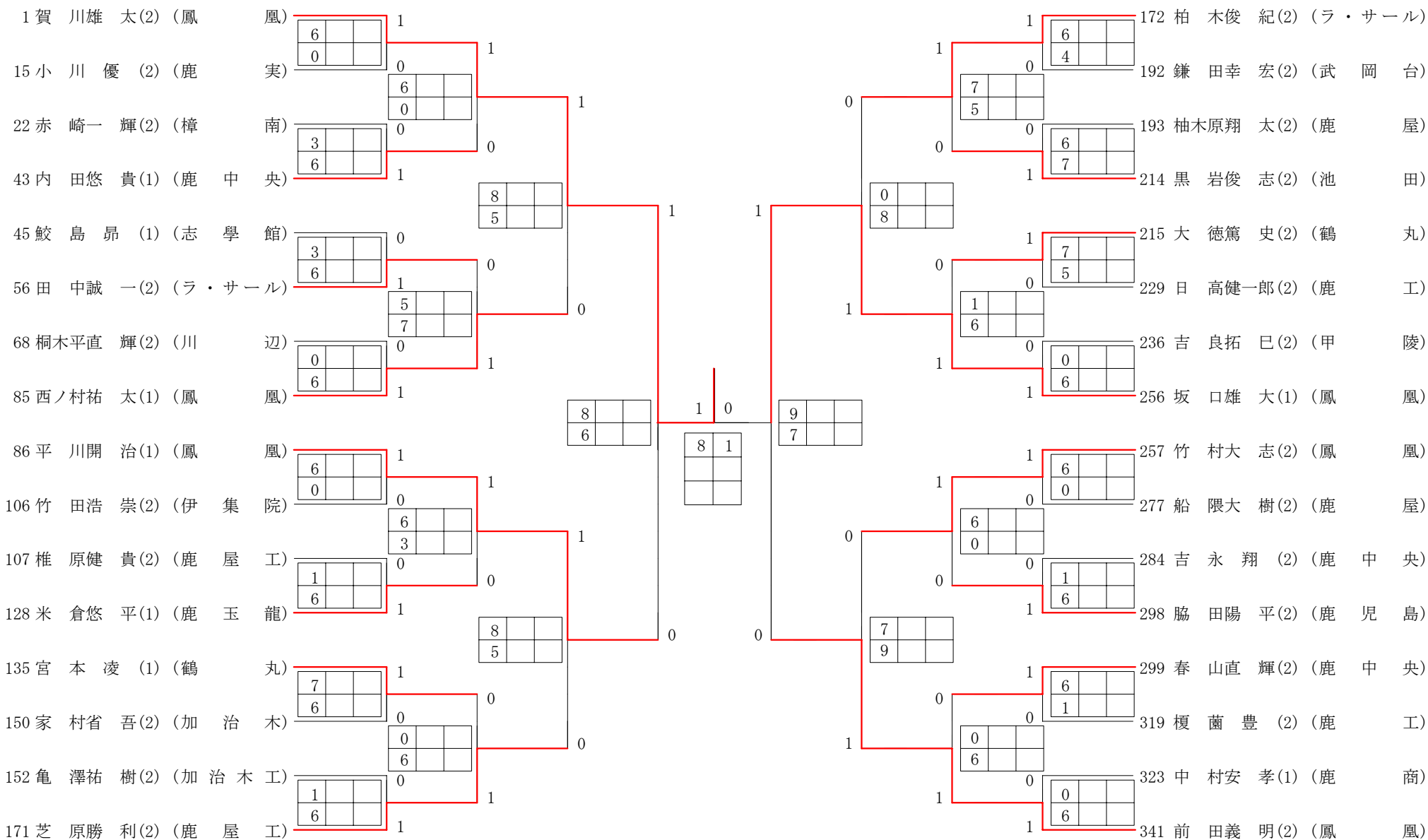
2位 鹿児島純心女子

3位 武岡台

※ ( ) 内の数字は学年

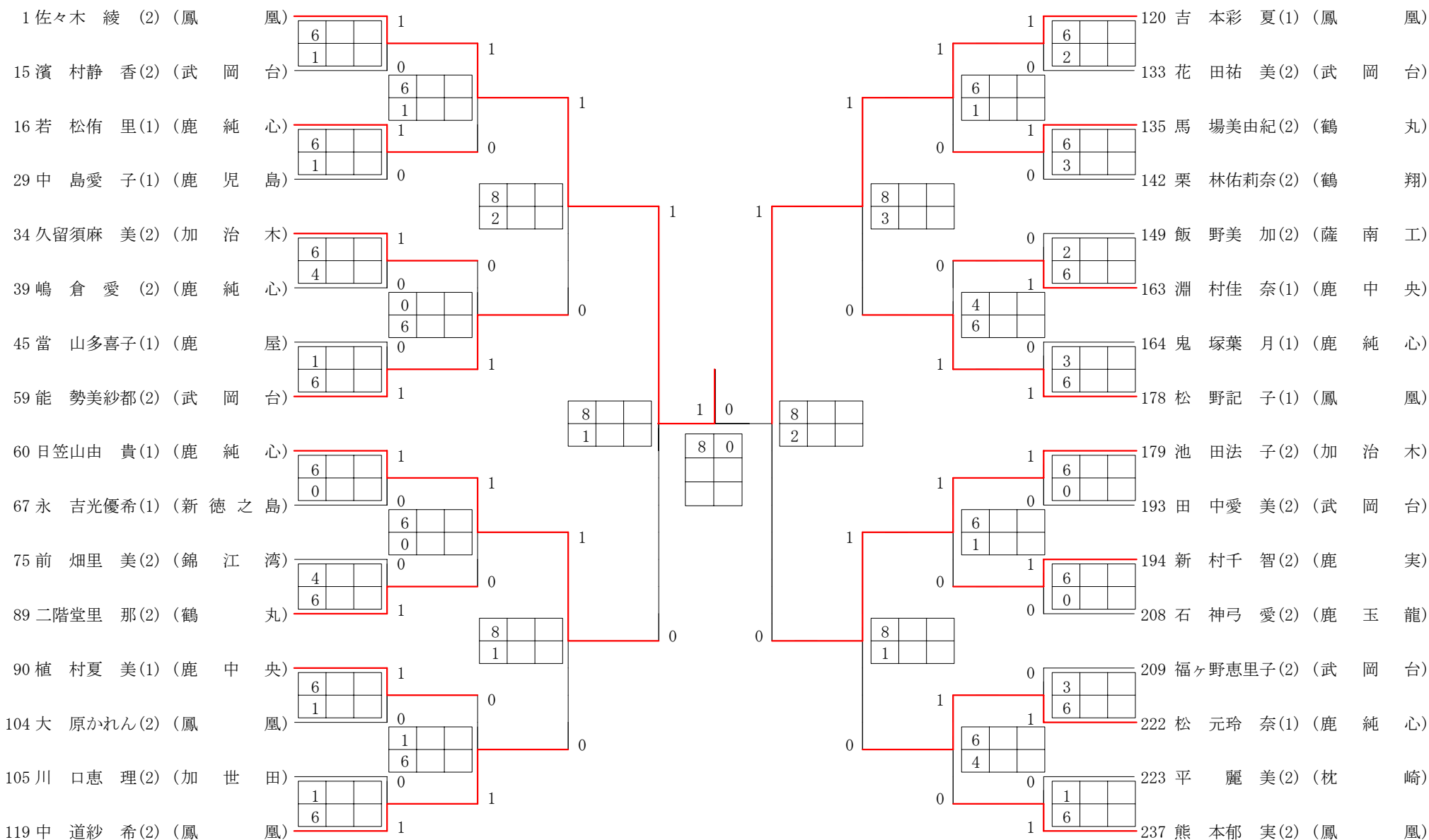
# 2007年度 新人戦 男子 :シングルス ベスト 32 (参加組数:341) :テニス

名前の下の( )は学年 スコアの中の( )はタイブレークポイント



# 2007年度 新人戦 女子 : シングルス ベスト 32 (参加組数 : 237) : テニス

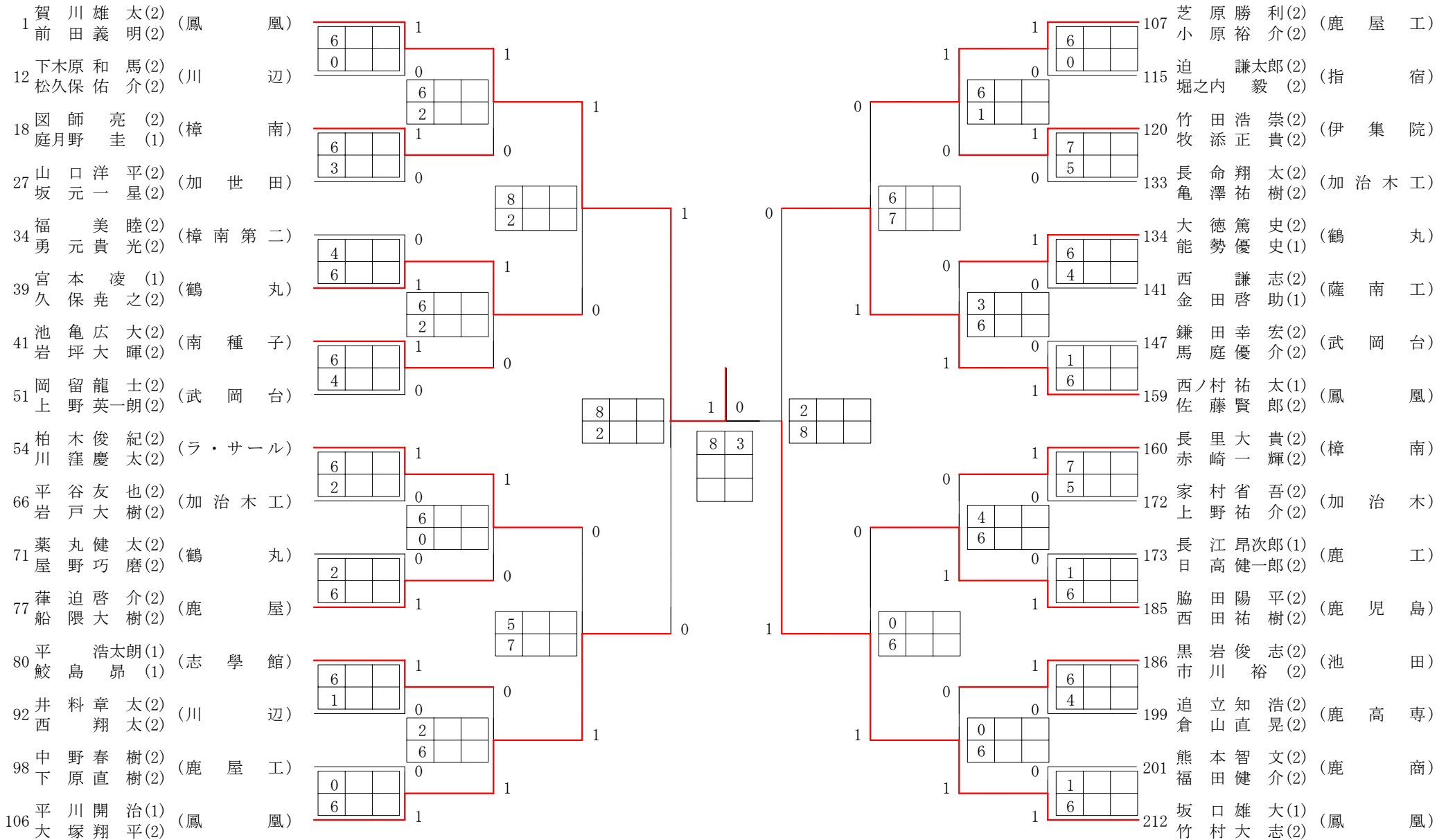
名前の下の( )は学年 スコアの中の( )はタイブレークポイント





# 2007年度 新人戦 男子 :ダブルス ベスト 32 (参加組数:212) :テニス

名前の下の( )は学年 スコアの中の( )はタイブレークポイント



# 2007年度 新人戦 女子 :ダブルス ベスト 32 (参加組数:139) :テニス

名前の下の( )は学年 スコアの中の( )はタイブレークポイント

